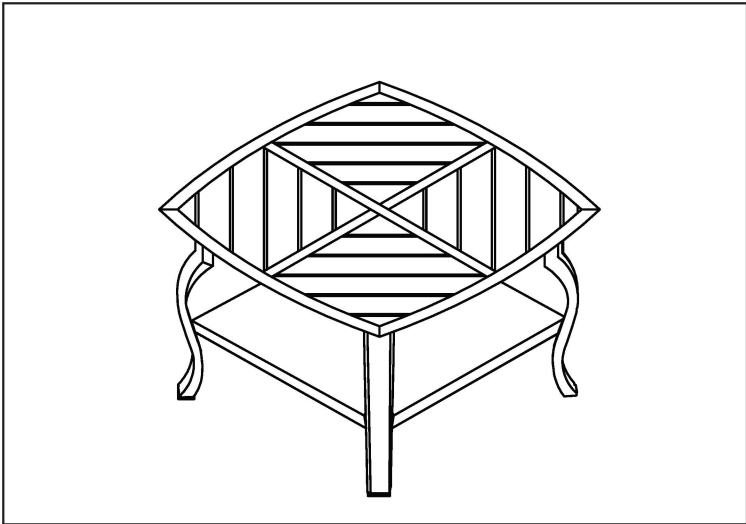


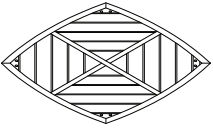
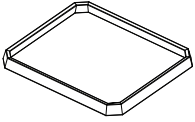


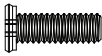
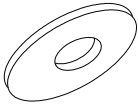
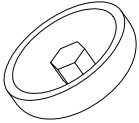

Side Table



Assembly Instructions

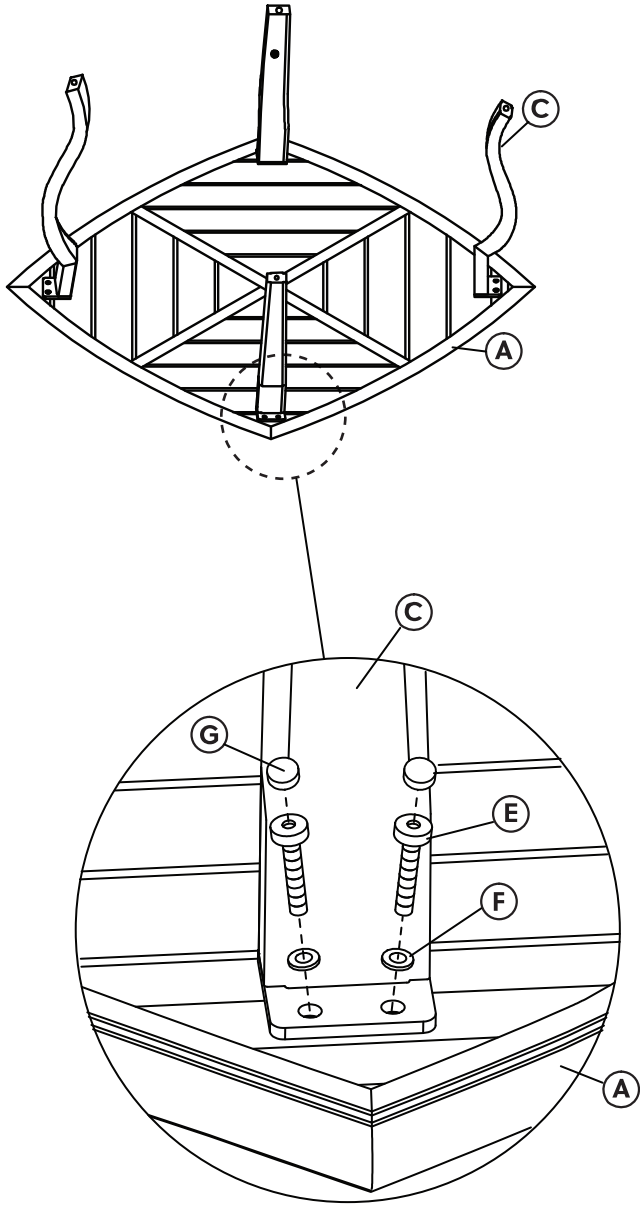
**IMPORTANT, RETAIN FOR FUTURE REFERENCE.
READ CAREFULLY.**

Parts List

NO.	PICTURE	PART DESCRIPTION	QTY
A		Table Top	1
B		Bottom Rim	1
C		Legs	4
D		Bolt (M6 x 35)	4
E		Bolt (M6 x 20)	8
F		Washer	12
G		Plastic Bolt Cap	12
H		Allen Wrench	1

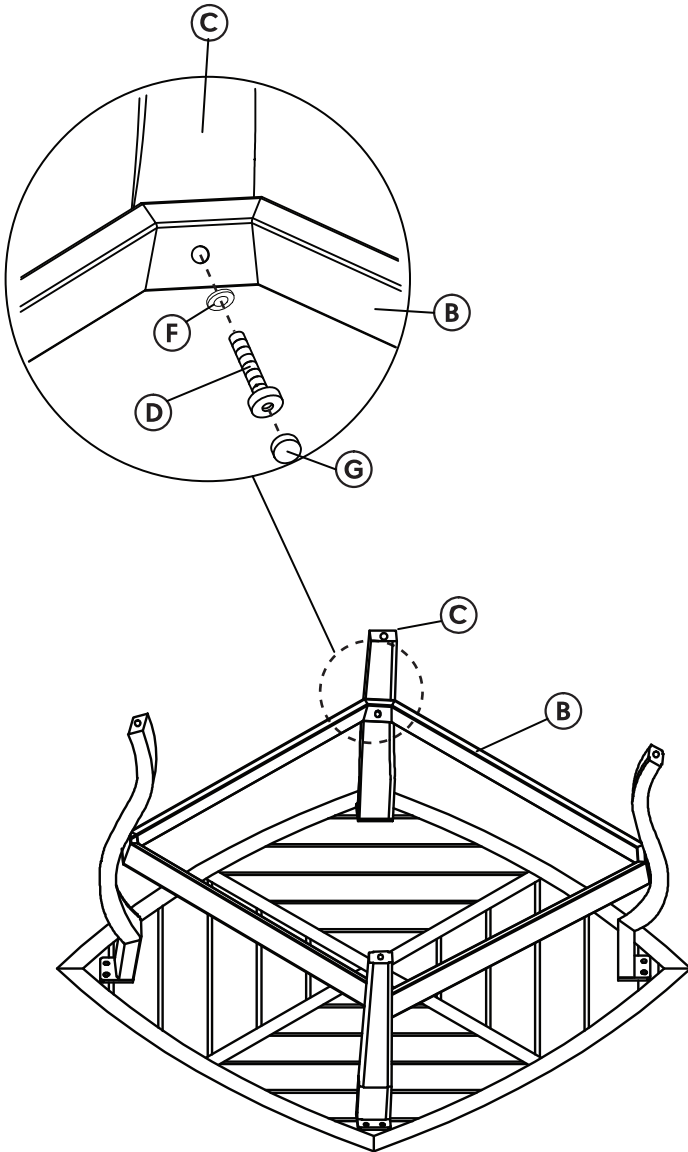
Step 1.

TABLE TOP ASSEMBLY - Attach the legs (C) to the table top (A) using the allen wrench (H) with the bolts and washers, (E+F). Secure the ends of the bolts with the bolt caps (G).



Step 2.

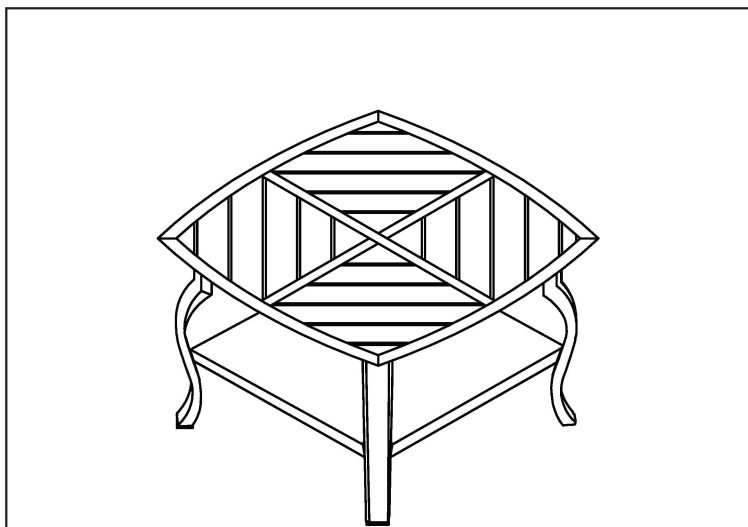
BOTTOM RIM ASSEMBLY - Attach the bottom rim (B) to the lower section of the legs (C) using the allen wrench (G) with the bolts and washers (D+F). Secure the ends of the bolts with the plastic bolt caps (G).



Care & Maintenance

All outdoor furniture is subject to UV rays and weather elements. In order to keep your furniture as long lasting and vibrant as possible, simply rinse and use a mild soap to clean the frame. We advise using furniture covers or storing the furniture when not in use. Refer to the stain chart for fabric care.

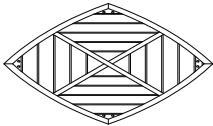
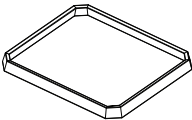




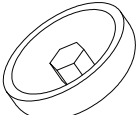

Table basse



Instruction D'assemblage

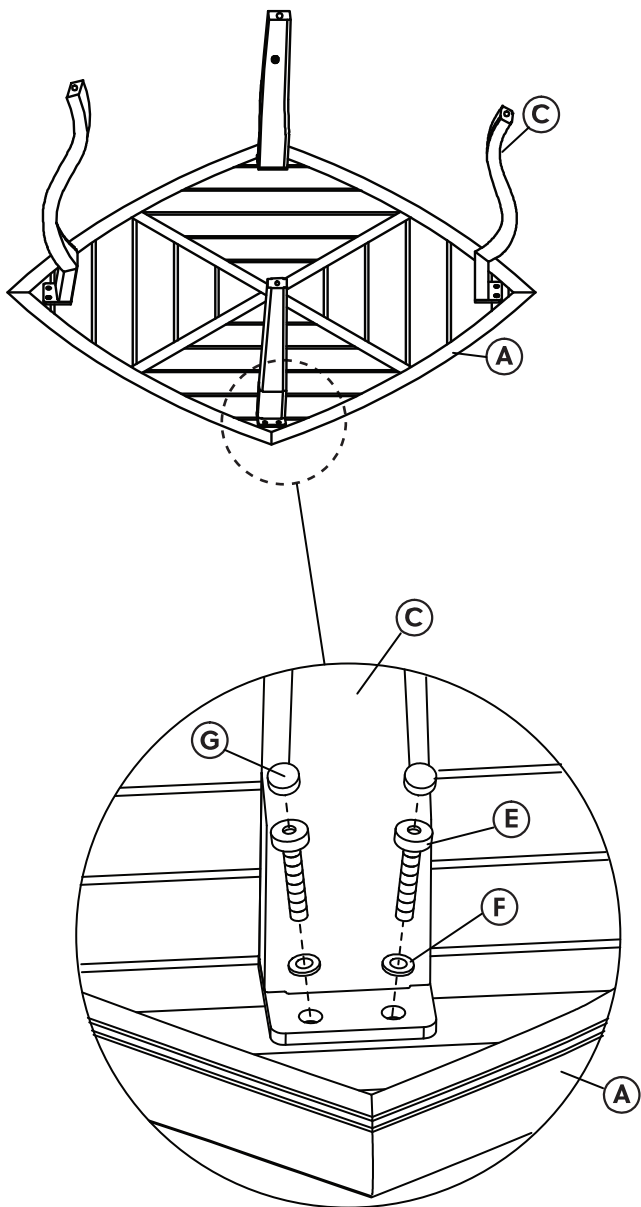
**IMPORTANT, À CONSERVER À TITRE DE RÉFÉRENCE.
À LIRE ATTENTIVEMENT.**

Liste Des Pièces

NO.	IMAGE	RÉFÉRENCE DESCRIPTION	QTÉ
A		Dessus de table	1
B		Cadre inférieur	1
C		Patte	4
D		Boulon (M6 x 35)	4
E		Boulon (M6 x 20)	8
F		Rondelle	12
G		Boulon en plastique	12
H		Clé Allen	1

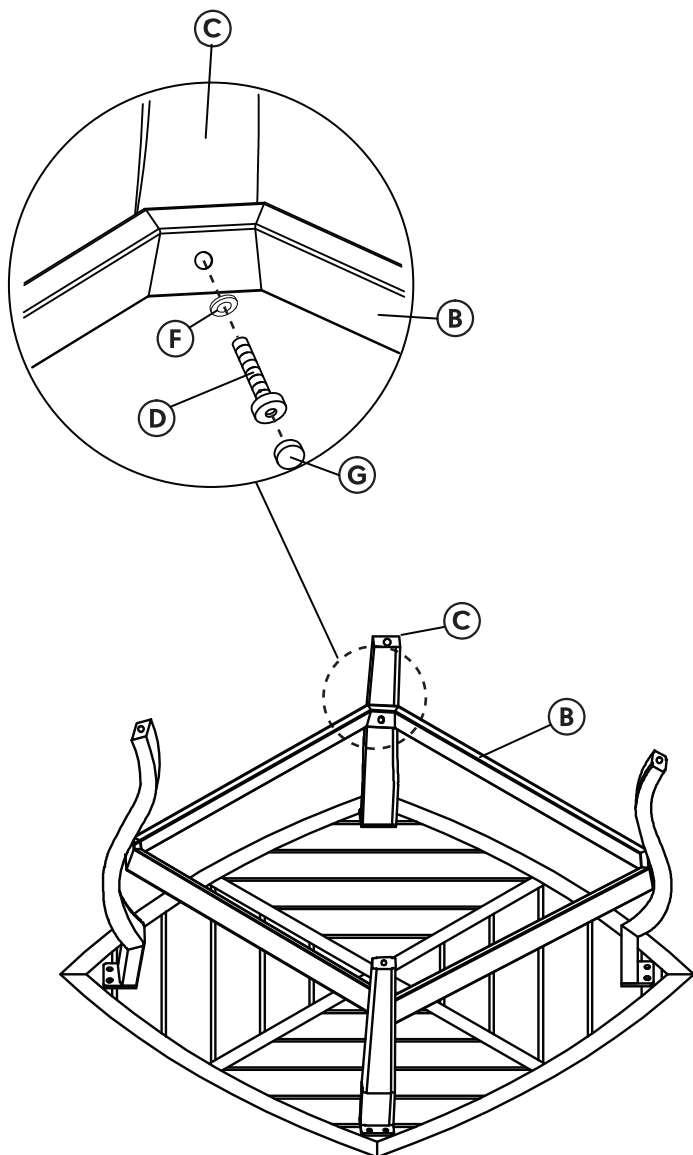
Étape 1.

ASSEMBLAGE DU DESSUS DE TABLE - Fixer les pieds (C) au dessus de table (A) avec la clé Allen (H) et les boulons et rondelles (E+F). Sécuriser les extrémités des boulons avec les cache-boulons (G).



Étape 2.

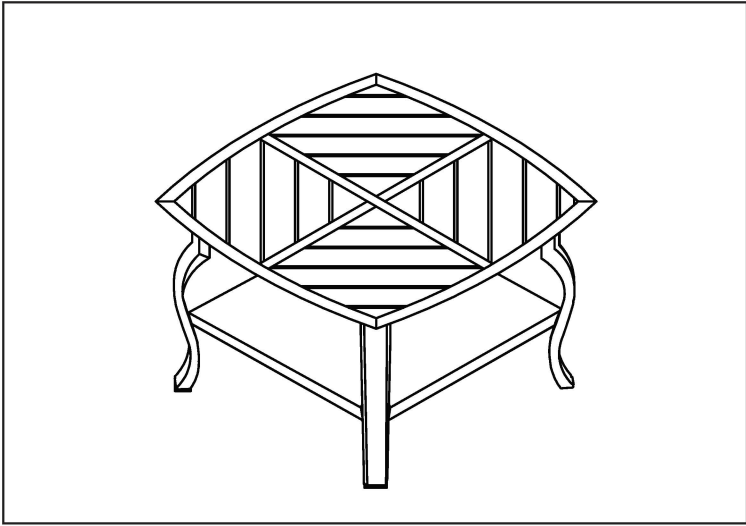
ASSEMBLAGE DU BORD INFÉRIEUR - Fixer le bord inférieur (B) à la section inférieure des pieds (C) avec la clé Allen (G) et les boulons et rondelles (D+F). Sécourir les extrémités des boulons avec les cache-boulons (G) en plastique.



Entretien Et Maintenance

Tous les meubles d'extérieur sont soumis aux rayons UV et aux intempéries. Afin que vos meubles durent aussi longtemps que possible et que leur couleur reste vibrante, simplement rincer et nettoyer le cadre avec un savon doux. Lorsqu'ils ne sont pas en cours d'utilisation, Il est conseillé de recouvrir les meubles de housses ou de les entreposer. Consulter les directives d'entretien des tissus figurant dans le diagramme des taches.

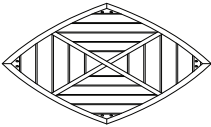
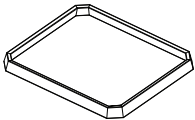



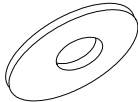
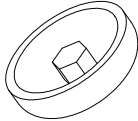

Mesa auxiliar



Manual de Instrucciones y Ensamble

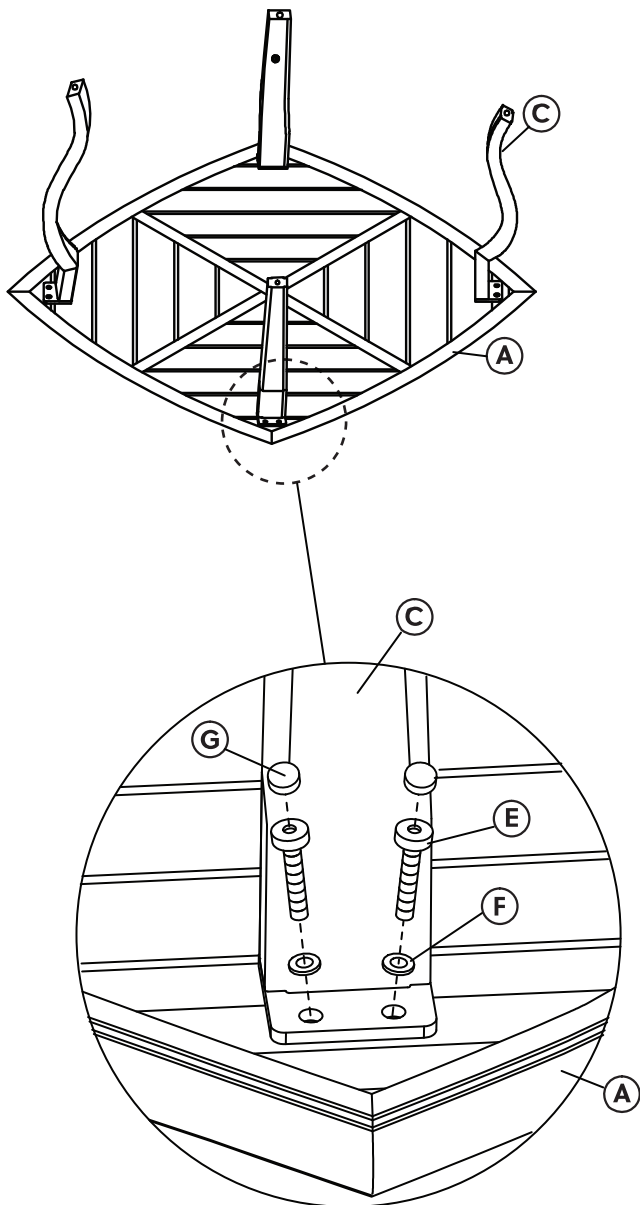
**IMPORTANTE, RETENER PARA FUTURAS CONSULTAS.
LEA CUIDADOSAMENTE.**

Lista de Partes

NO.	IMAGE	DESCRIPCIÓN (PARTE)	CANT.
A		Superficie de la mesa	1
B		Borde inferior	1
C		Patas	4
D		Tornillos (M6 X 35)	4
E		Tornillos (M6 X 20)	8
F		Arandela	12
G		Tapa del tornillo de plástico	12
H		Llave Allen	1

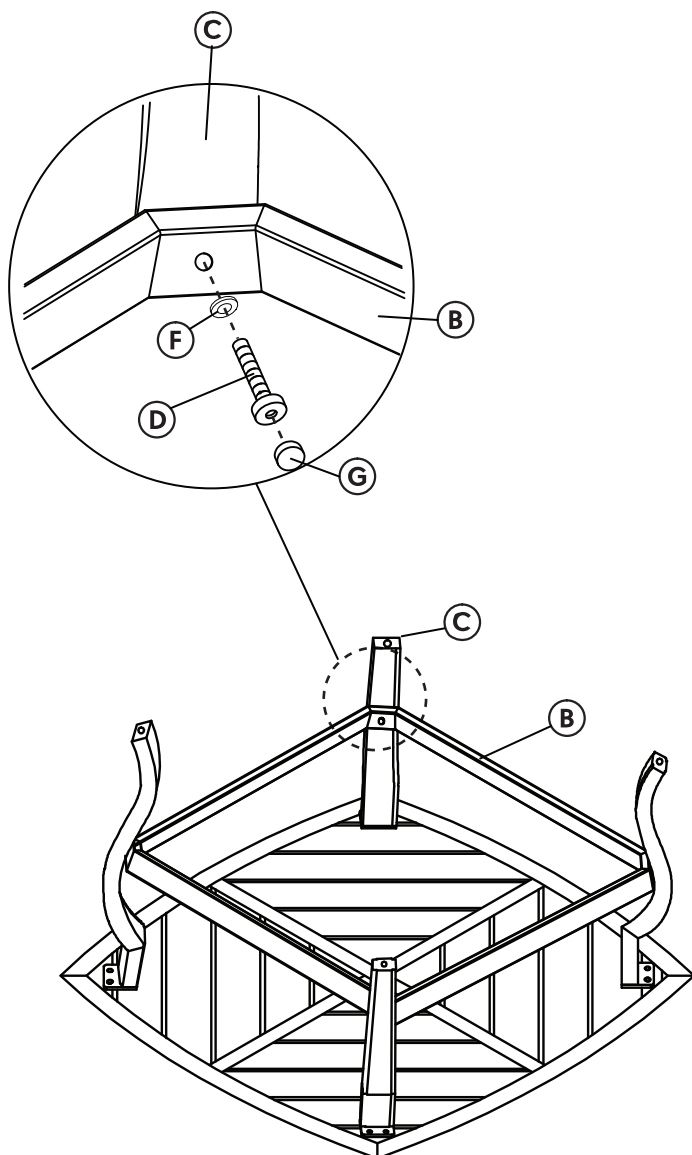
Paso 1.

ENSAMBLAJE DE LA SUPERFICIE DE LA MESA - Fije las patas (C) a la superficie de la mesa (A) utilizando la llave Allen (H) con los tornillos y arandelas (E + F). Asegure los extremos de los tornillos con las tapas de los tornillos (G).



Paso 2.

ENSAMBLAJE DEL BORDE INFERIOR - Coloque el borde inferior (B) a la sección inferior de las patas (C) utilizando la llave Allen (G), los tornillos y arandelas (D + F). Asegure los extremos de los tornillos con las tapas de los tornillos de plástico (G).



Cuidados Generales

Todo los muebles al aire libre está sujeta a los rayos UV y las inclemencias meteorológicas. Con el fin de mantener sus muebles y los más vibrante posible, simplemente enjuagar y usar un jabón suave para limpiar el marco. Se aconseja el uso de abrigo de muebles o el almacenamiento de los muebles cuando no esté en uso. Consulte la tabla de la mancha para el cuidado de tejidos.