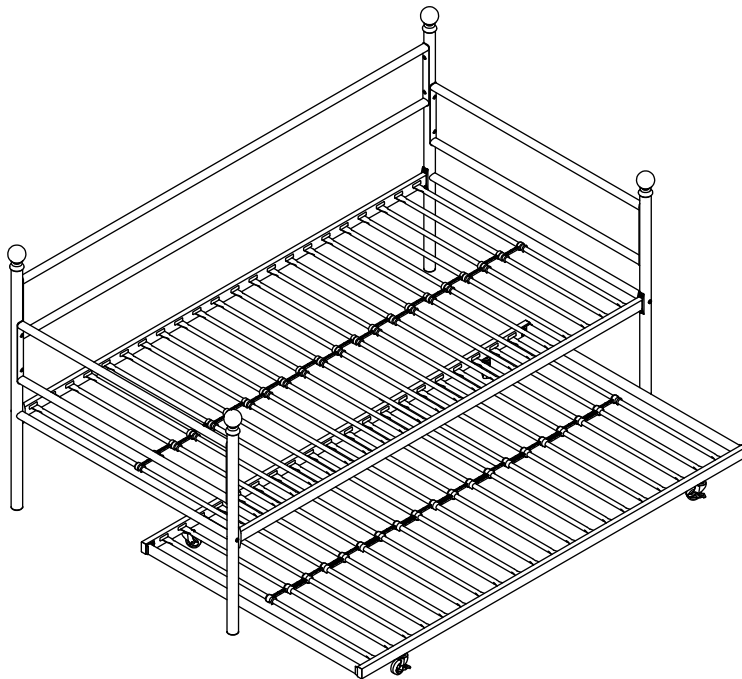


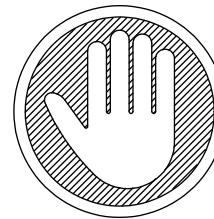
Metal Daybed with Trundle

Twin
Black

Weight Limit:
Daybed: 400 Lb / 181 Kg
Trundle: 225 Lb / 102 Kg



Thank you for purchasing!



DO NOT RETURN TO THE STORE !

If parts are missing or damaged, we will gladly ship your replacement parts free of charge.

Date of Purchase

Lot Number



THIS INSTRUCTION BOOKLET CONTAINS **IMPORTANT** SAFETY INFORMATION. PLEASE READ AND KEEP FOR FUTURE REFERENCE.

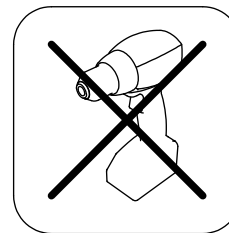
Warranty Information

Read Before Beginning Assembly

- Call our toll free number if you need assistance.
- Work in a spacious area and near where the unit will be used, preferably on a carpet, or use a piece of the cardboard packaging to protect your floor and product.
- Recommended # of people needed for assembly: **2** (however it is always better to have an extra hand). Estimated assembly time is **1.5** hours.
- Make sure all parts are included. Most parts are labeled or stamped on the raw edge.
- Read each step carefully. It is very important that each step of the instructions is performed in the correct order. If these steps are not followed in sequence, assembly difficulties will occur.

Caution

- This product is designed for home use and not intended for commercial use.
- This product contains small components. Please ensure that they are kept away from small children.
- Do not use power tools to assemble your furniture. Power tools may strip or damage the parts.



Register your product and enter to win!

Parts For Daybed

A



Post
X 1

B



Post
X 1

C



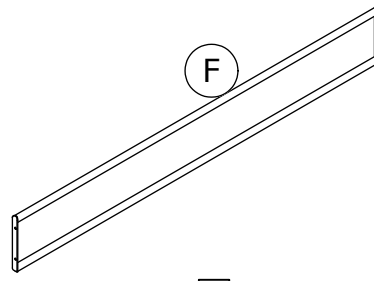
Post
X 1

D



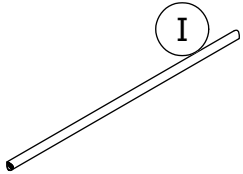
Post
X 1

F



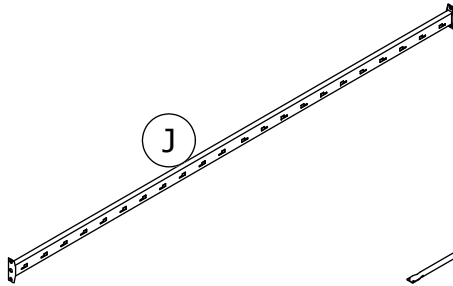
Rear Guard Rail
X 1

I



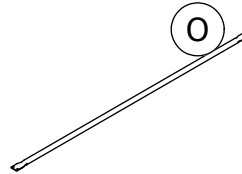
Connector Post
X 2

J



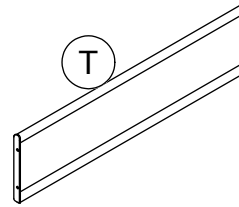
Side Rail
X 2

O

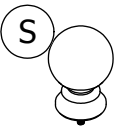


Slats
X 22

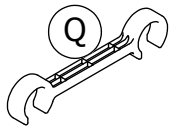
T



End Guard Rail
X 2



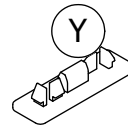
Ball
X 4



Slat Spacer
X 21



Slat Spacer
X 22



Plastic Plug
X 44



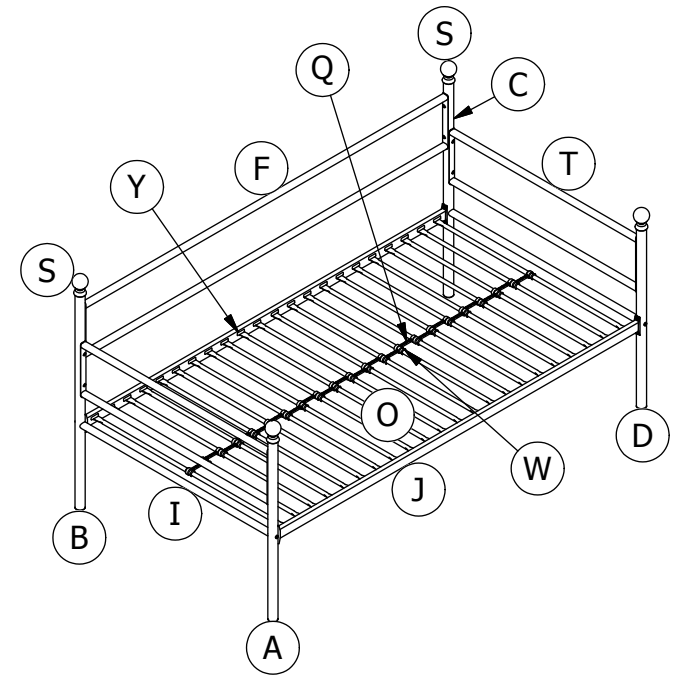
All in 1 big box!



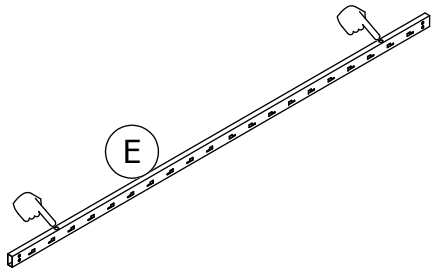
There are inner box(es) that include components required to complete this assembly.



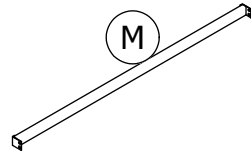
Before you throw the package, please use the Check Box to identify the parts and ensure that you have all the parts needed for the assembly.



Parts For Trundle



Side Rail
X 2



End Rail
X 2



Caster
X 2



Locking Caster
X 2



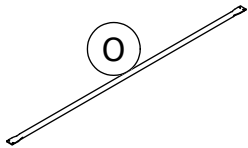
All in 1 big box!



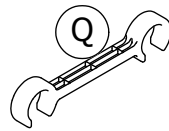
There are inner box(es) that include components required to complete this assembly.



Before you throw the package, please use the Check Box to identify the parts and ensure that you have all the parts needed for the assembly.



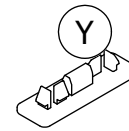
Slats
X 20



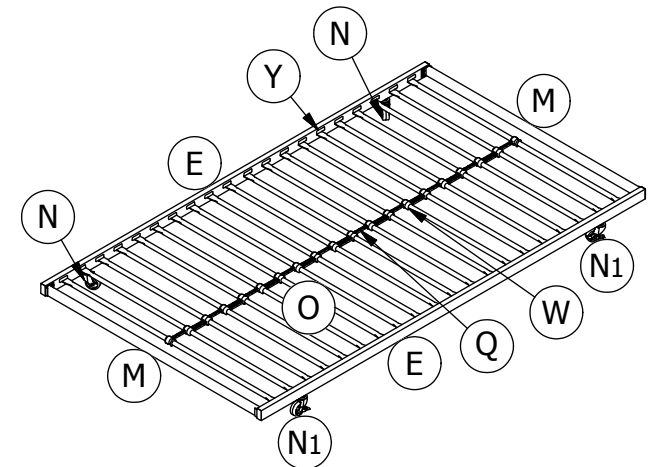
Slat Spacer
X 19



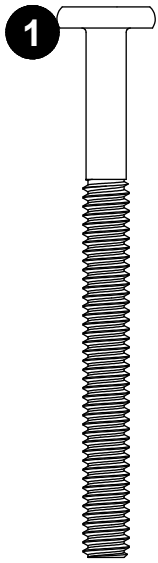
Slat Spacer
X 20



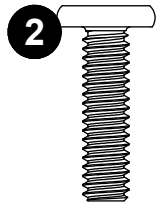
Plastic Plug
X 40



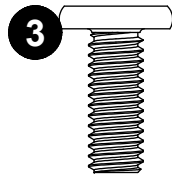
Hardware Pack For Daybed



1/4" X 2 3/4"
X 4



1/4" X 7/8"
X 12



5/16" X 3/4"
X 8



4mm
X 1

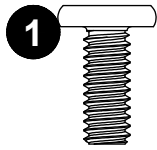


Please do not completely tighten all the hardware, until the entire assembly is complete, unless otherwise indicated in the step-by-step instructions.



The screw(s), bolt(s) to be used at each step are shown in actual size in the lower right corner of the page.

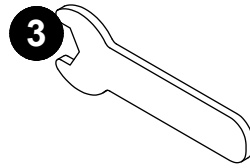
Hardware Pack For Trundle



1/4" X 9/16"
X 8



4mm
X 1



Wrench
X 1



Please do not completely tighten all the hardware, until the entire assembly is complete, unless otherwise indicated in the step-by-step instructions.



The screw(s), bolt(s) to be used at each step are shown in actual size in the lower right corner of the page.

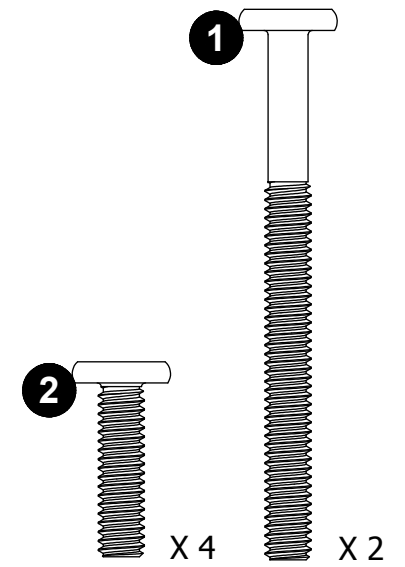
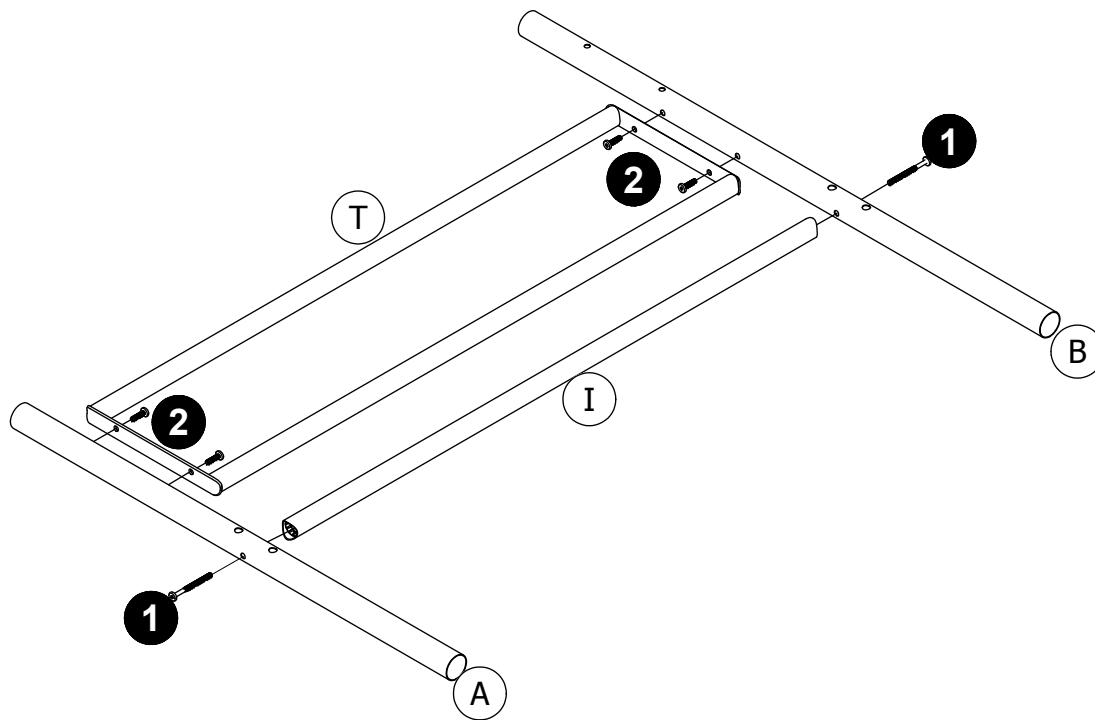
Step 1

The following instruction will illustrate how to assemble the Daybed from Step 1 to Step 7.

Please use the Daybed Hardware Pack

Attach **T** to **A** and **B** with **2**.

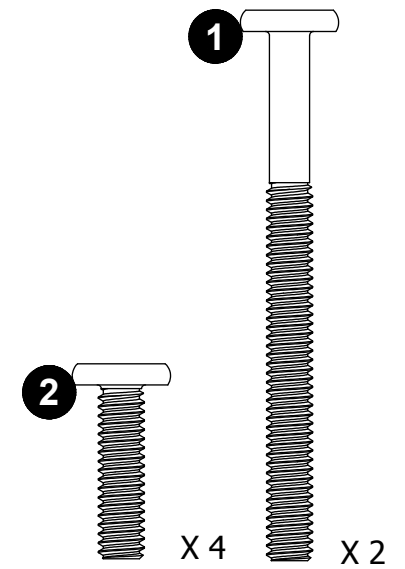
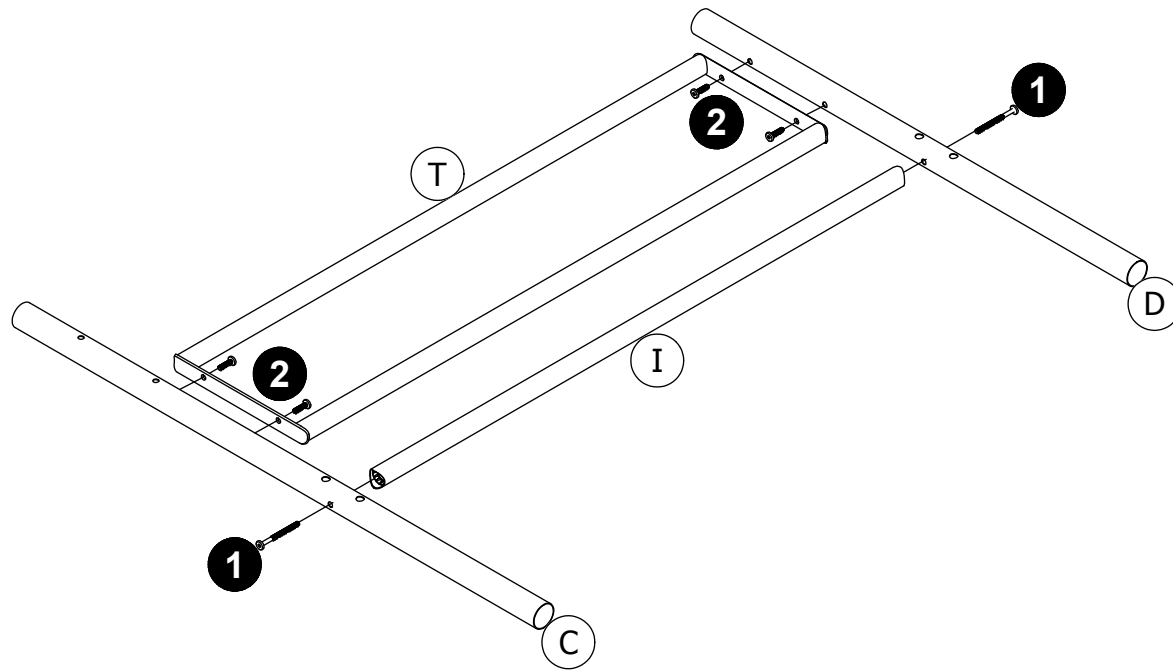
Attach **I** to **A** and **B** with **1**.

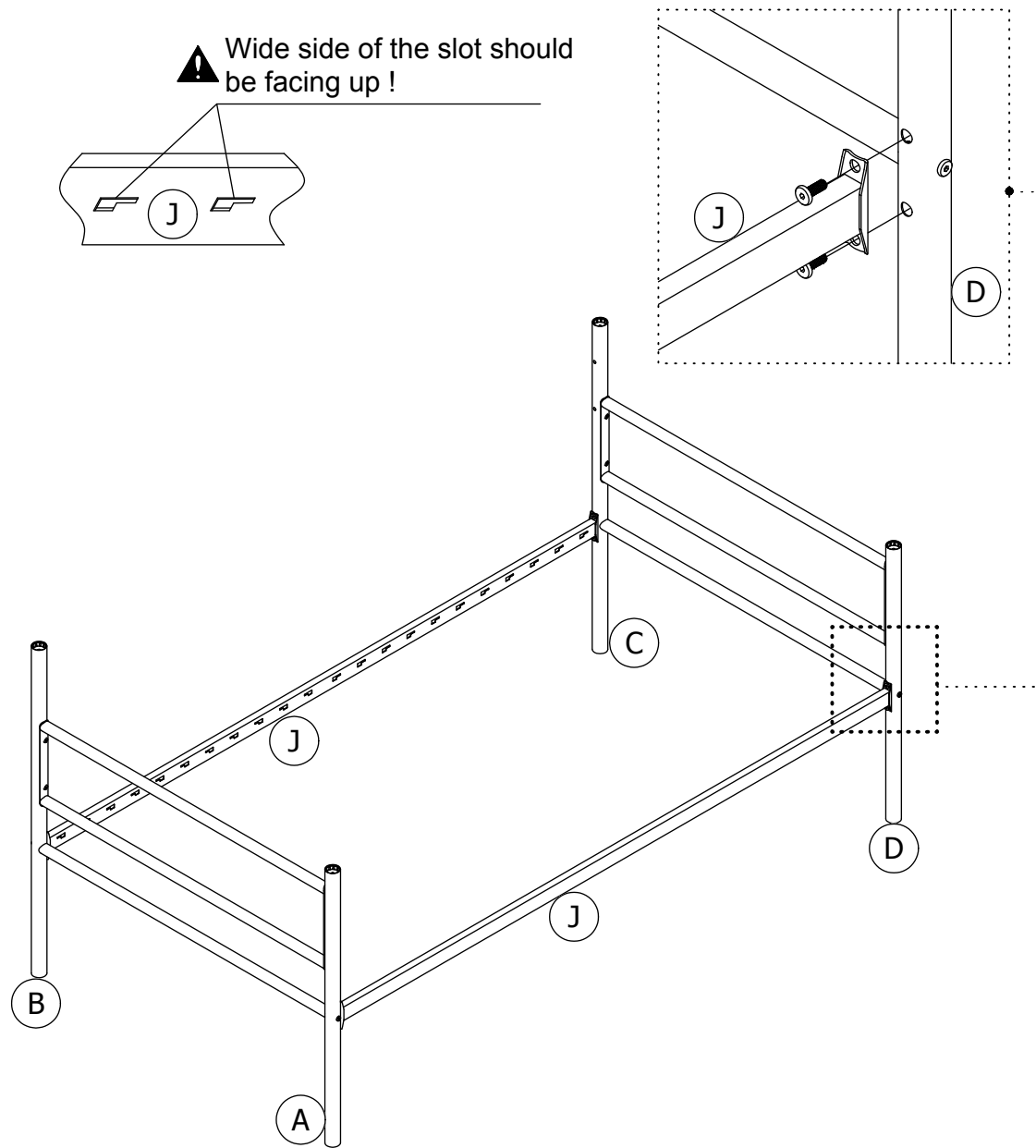


Step 2

Attach **T** to **C** and **D** with **2**.

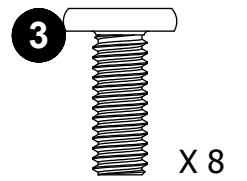
Attach **I** to **C** and **D** with **1**.





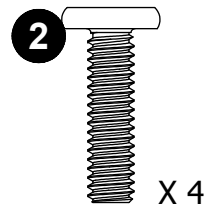
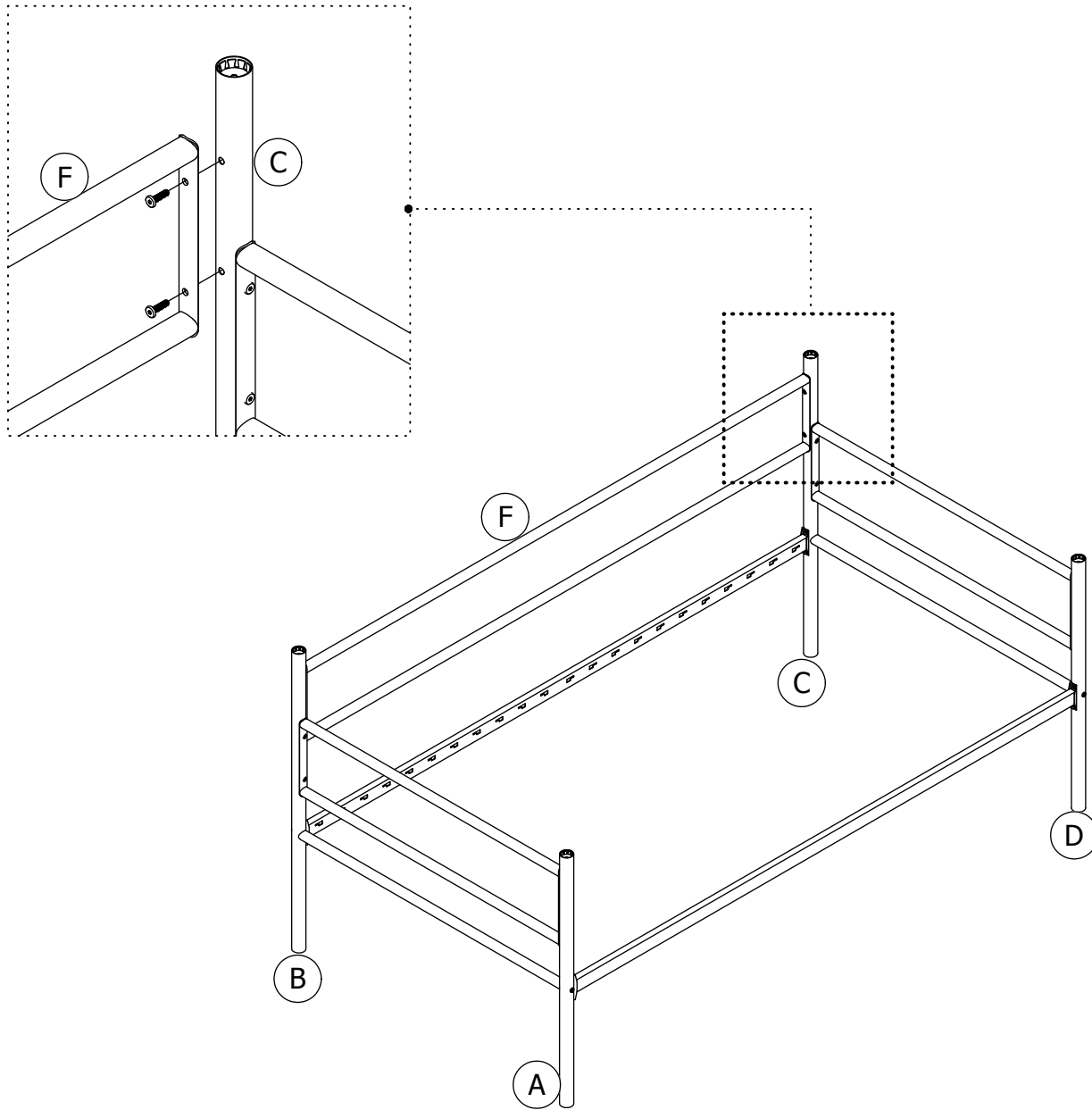
Step 3

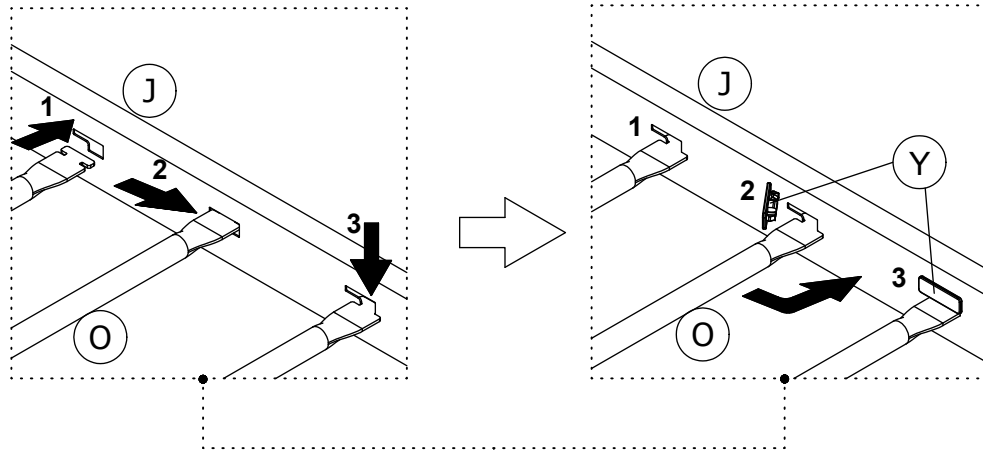
Attach J X 2 to sub-assemblies from Step 1 and Step 2 with **3**.



Step 4

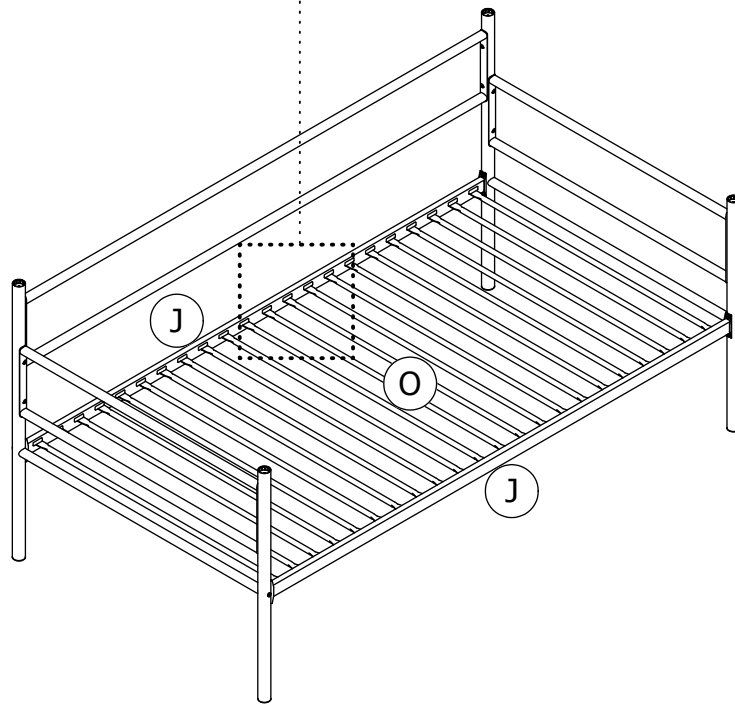
Attach **F** to **B** and **C** with **2**.

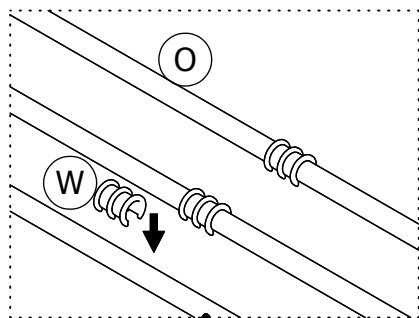




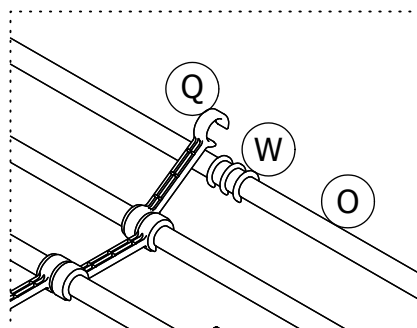
Step 5

Insert **O** into **J** X 2 as illustrated, then lock **O** into place with **Y**.

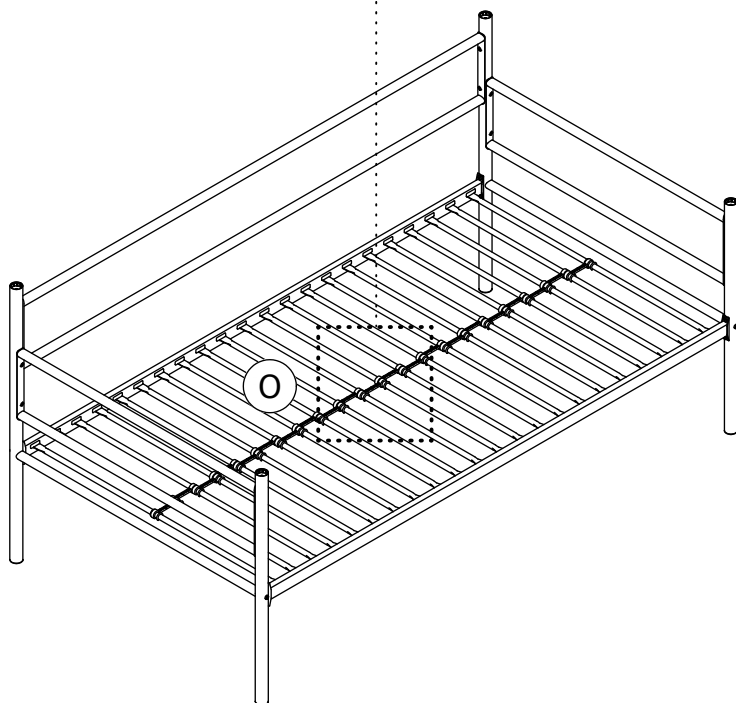




6.1



6.2

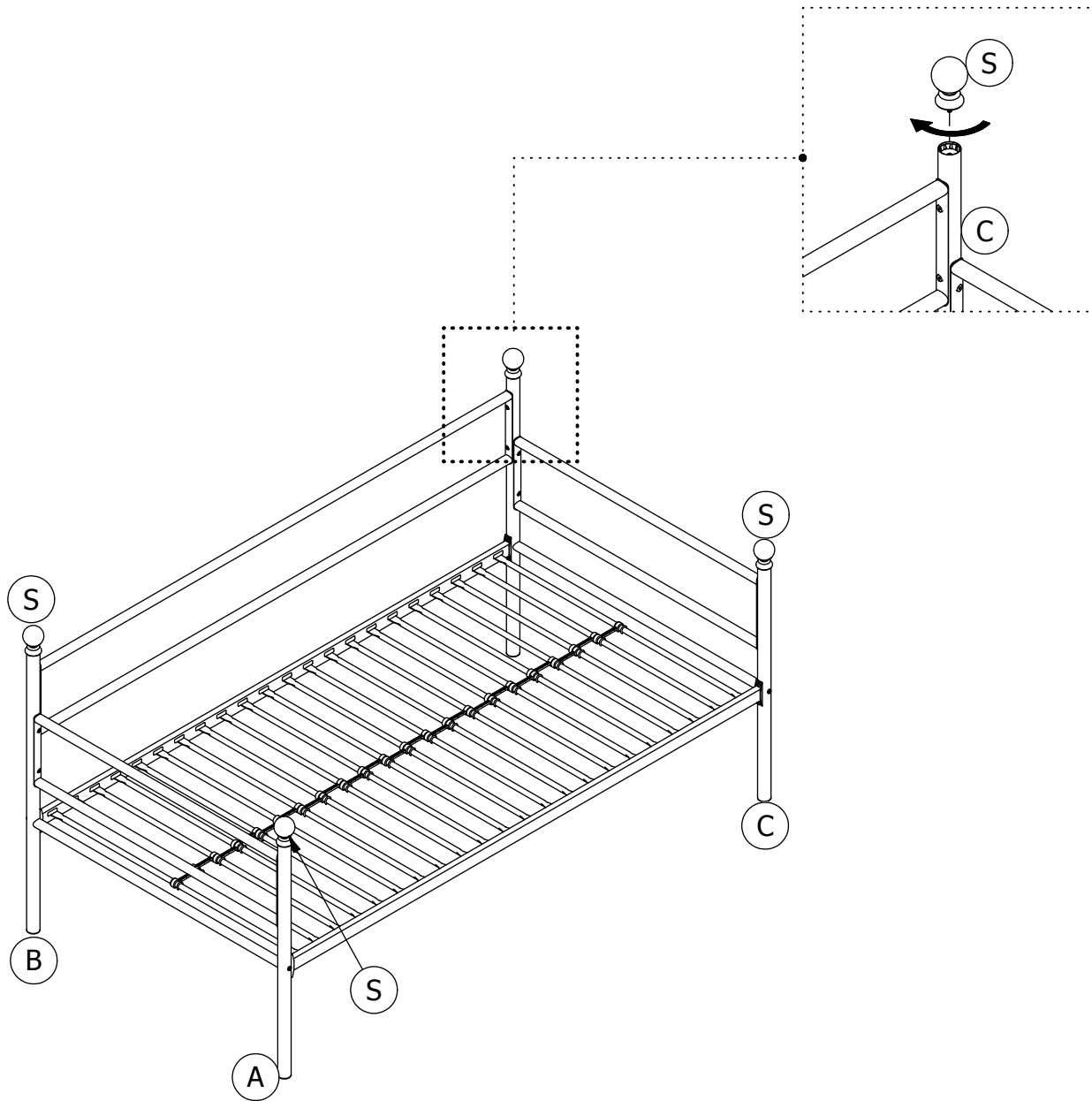


Step 6

- 6.1 Press **W** approximately in the middle of **O**;
- 6.2 Attach **Q** to **W** alternating left and right as illustrated.

Step 7

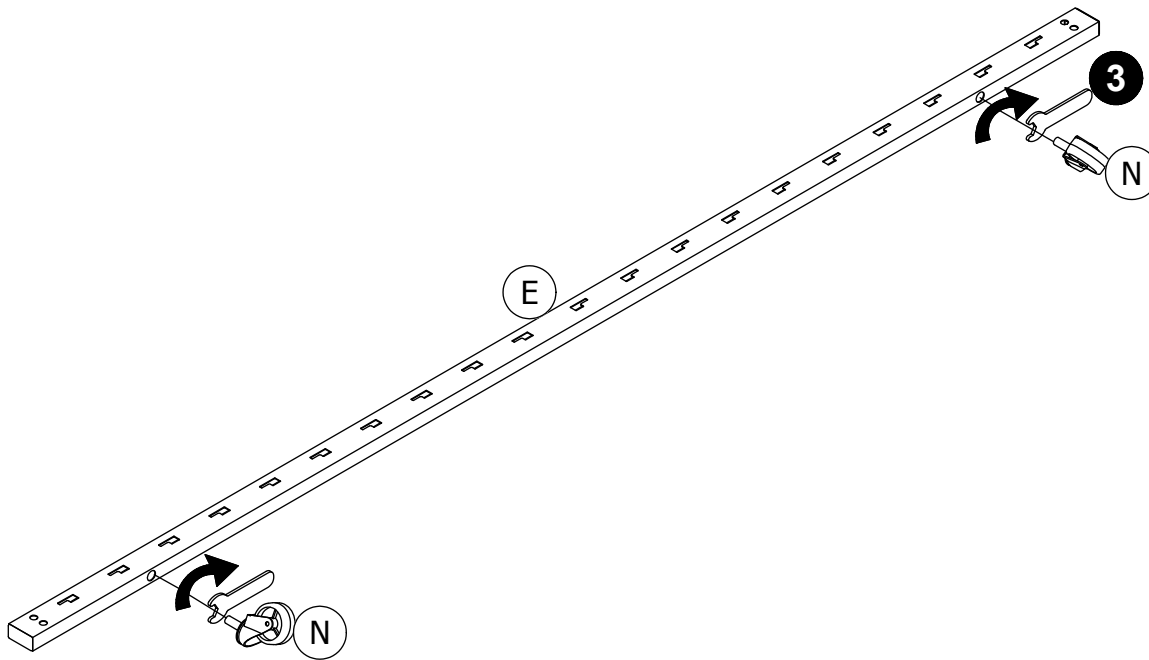
Manually screw **S** X 4 into **A**, **B**, **C**, and **D** as illustrated.



Step 8

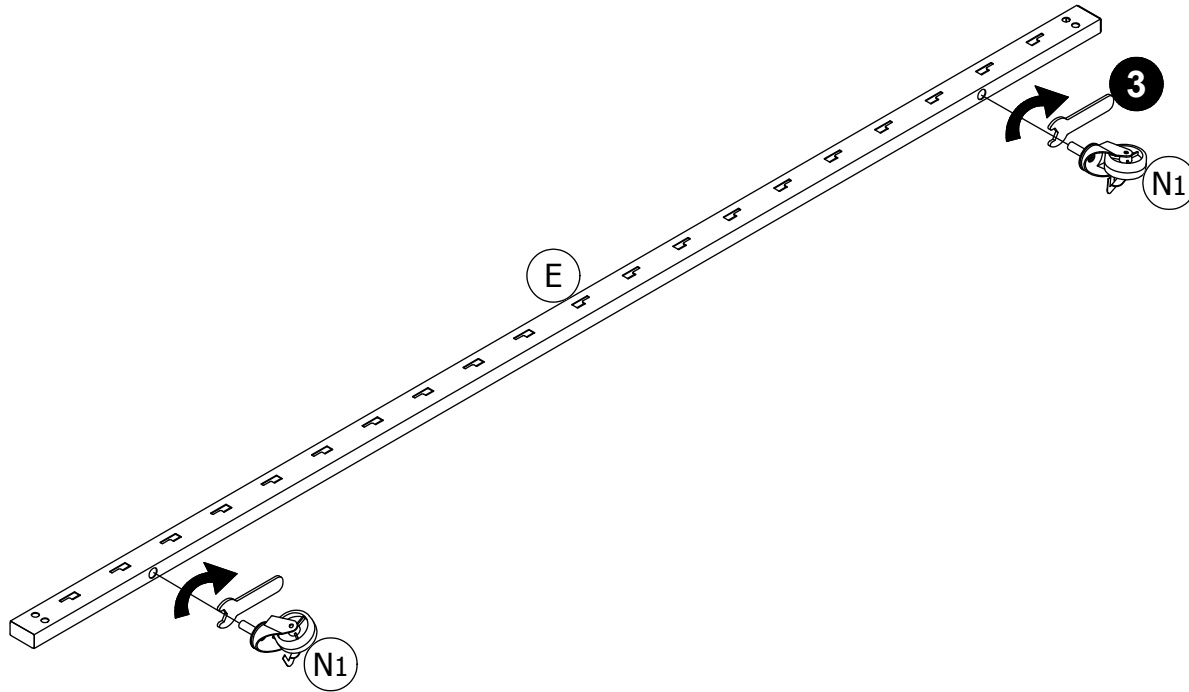
The following instructions will illustrate how to assemble the Trundle from Step **8** to Step **12**. Please use the Trundle Hardware Pack

Attach **N** X 2 to **E**.



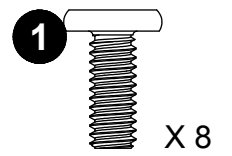
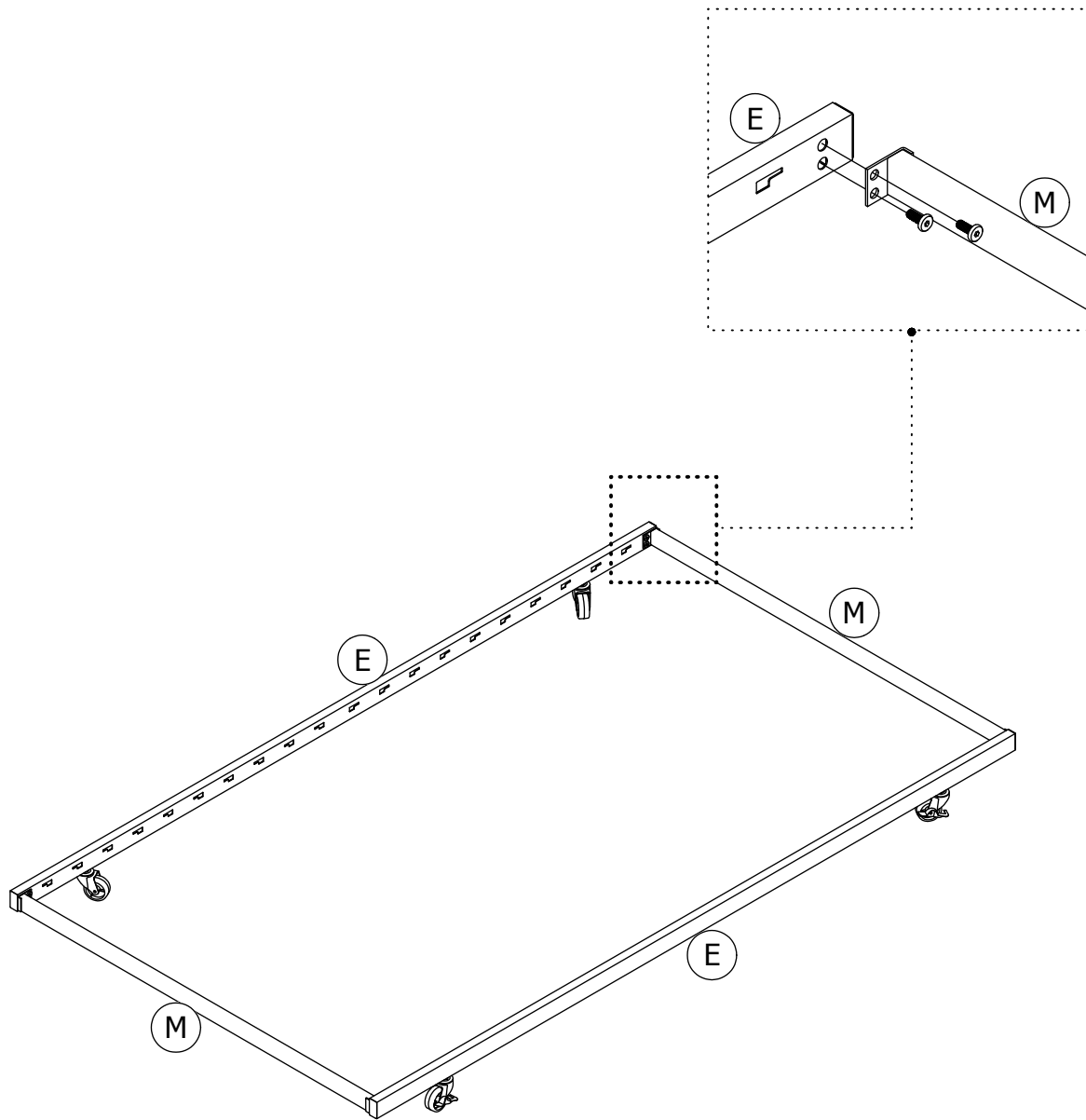
Step 9

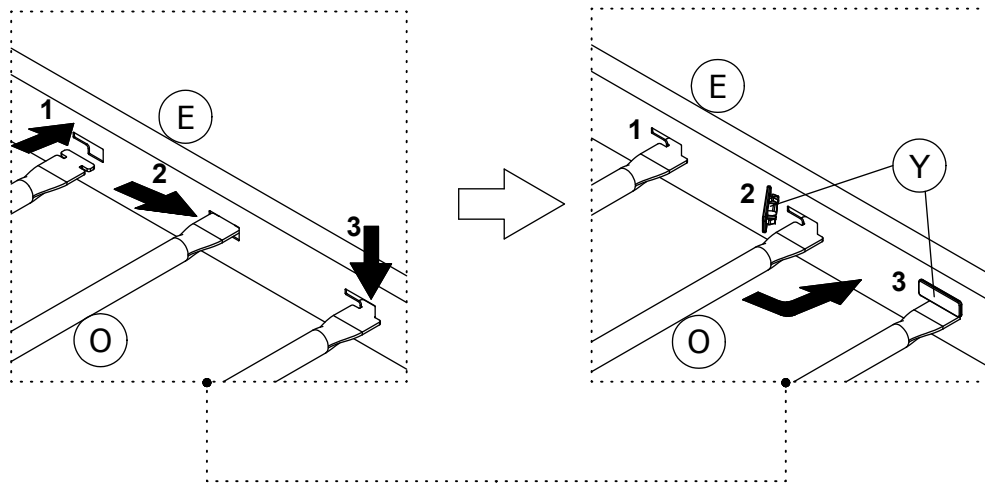
Attach **N1** X 2 to the other **E**.



Step 10

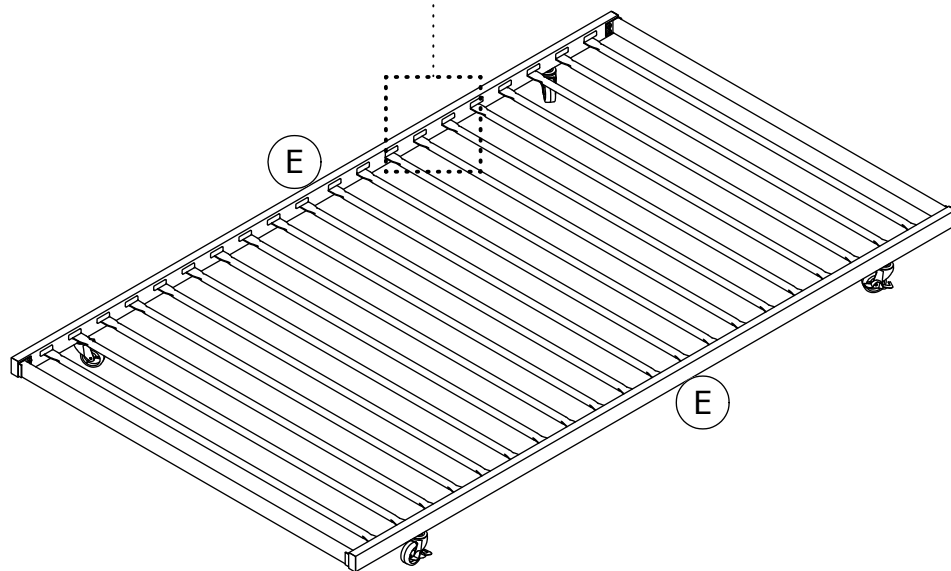
Attach **M** X 2 to **E** X 2 with **1**.

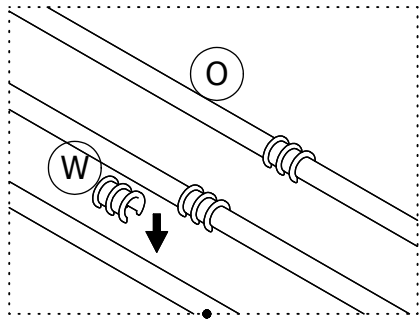




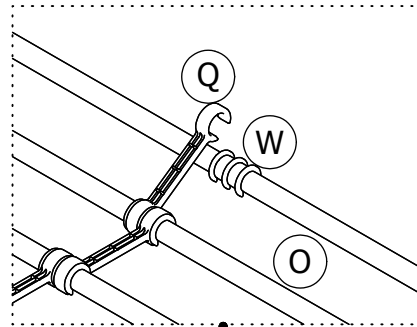
Step 11

Insert **O** into **E** X 2 as illustrated, then lock **O** into place with **Y**.

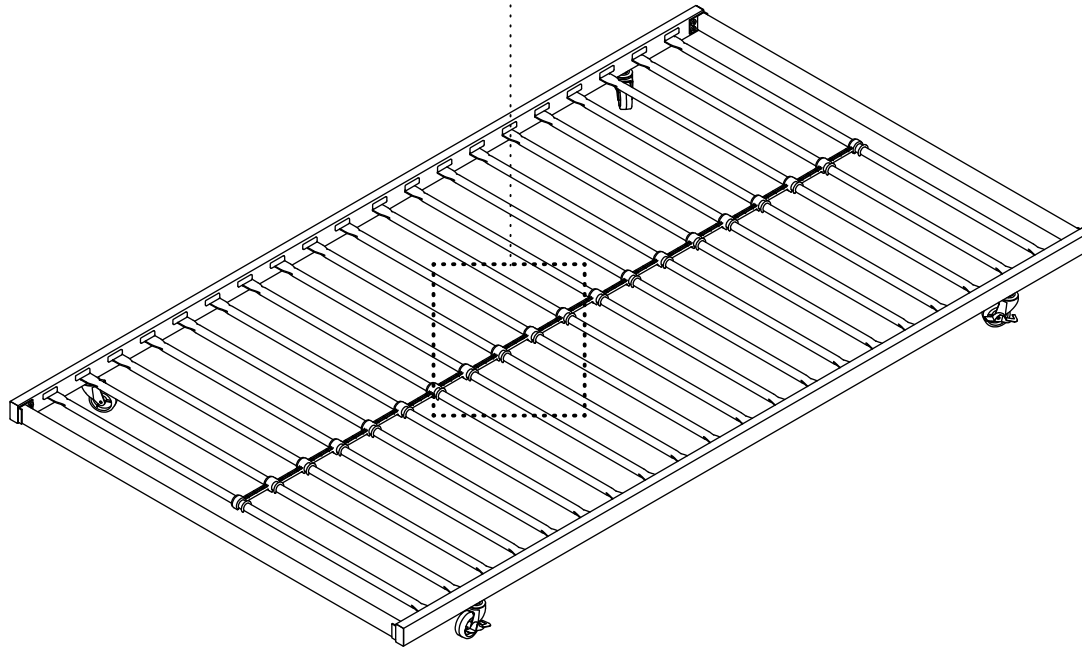




12.1



12.2

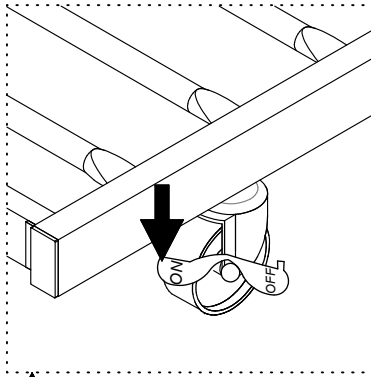


Step 12

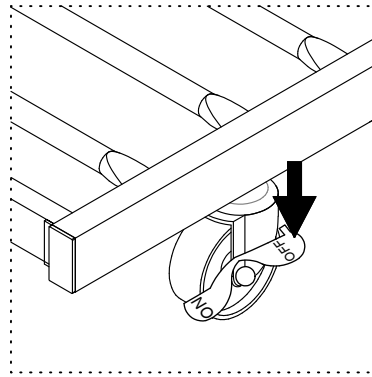
12.1 Press **W** approximately in the middle of **O**;

12.2 Attach **Q** to **W** alternating left and right as illustrated.

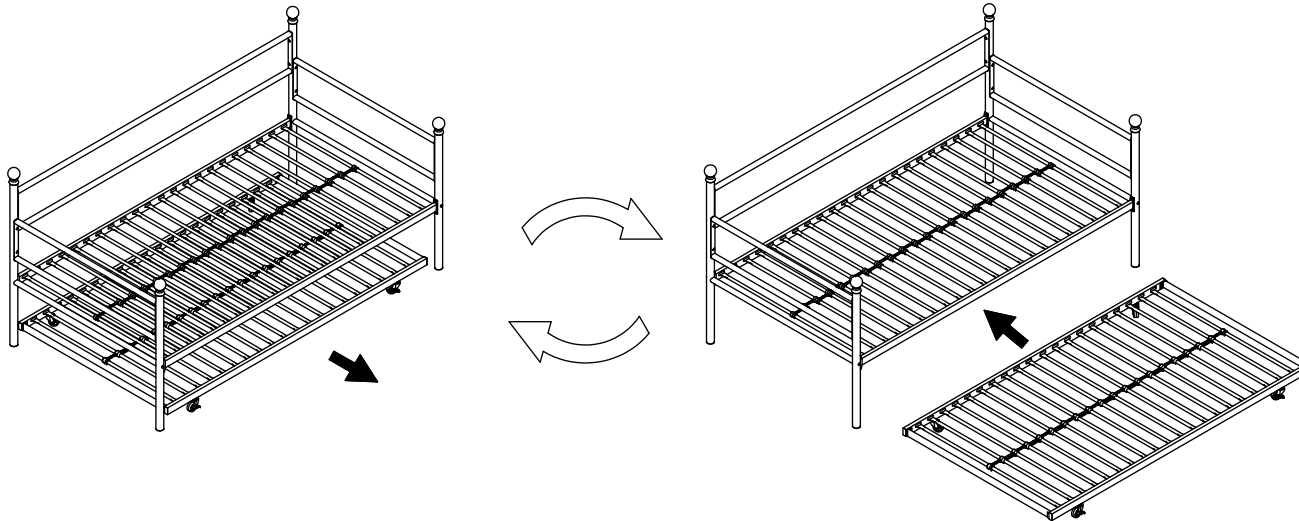
How to lock caster!



How to unlock caster!



⚠ Please keep casters in lock condition under normal use to prevent unintentional movement which may lead to instability and tipping.



Helpful Hints

How to use your Trundle:

Pull out the trundle completely from underneath daybed. Once positioned, make sure casters are locked by pushing down the lever "ON" as illustrated "How to lock caster!".

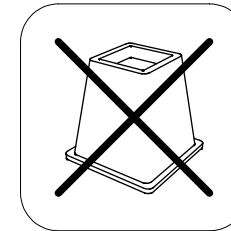
To store your Trundle:


Unlock the casters by pushing down the lever "OFF" as illustrated "How to unlock caster!" and push in the Trundle underneath the Daybed.

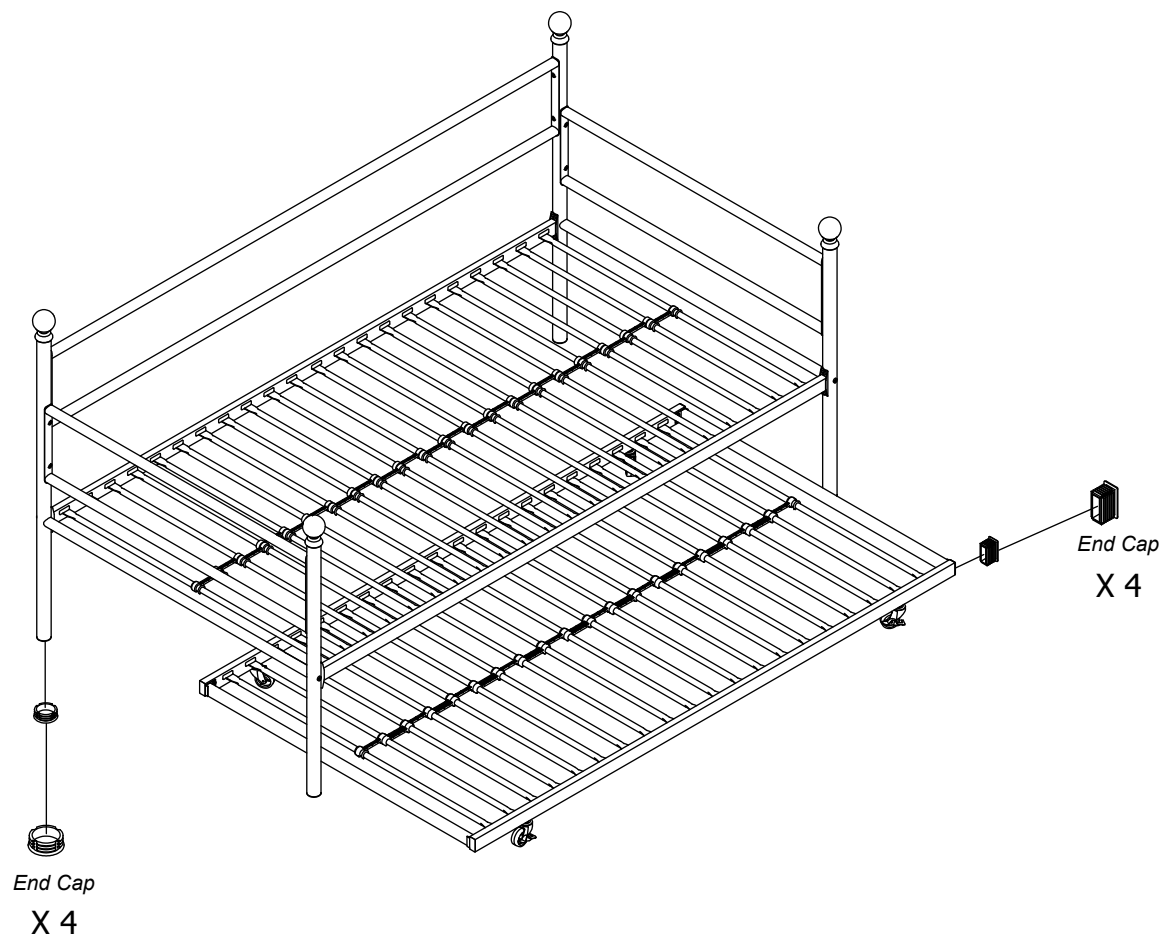
⚠ WARNINGS:

For safety reasons and to prevent injuries:

- This bed is not intended for use by children under 4 years old.
- Prohibit jumping and horseplay on this bed.
- To optimize use of trundle, use a standard twin size mattress, no thicker than 8"
- Only use a mattress which is 74" - 75" long and 37 1/2" - 38 1/2" wide.
- Do not use risers under this bed.



 **Weight Limit:**
400 Lb / 181 Kg
225 Lb / 102 Kg



Helpful Hints

- Move your new furniture carefully, with two people lifting and carrying the unit to its new location.
- Your furniture can be disassembled and reassembled to move.
- Some parts have been pre-assembled for this item. They are illustrated on this page and available for replacement.

Diván con cama deslizable

Individual

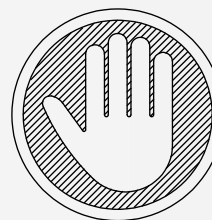
Negro

Fecha de compra

Número de lote

Gracias por su compra !

Registra tu producto y participa para ganar!



NO LO REGRESE A LA TIENDA !

Si le faltan piezas o las que se incluyen están dañadas, con mucho gusto le enviaremos sus piezas de reemplazo sin cargo extra.



ESTE INSTRUCTIVO CONTIENE INFORMACION **IMPORTANTE** DE SEGURIDAD. POR FAVOR LEA Y GUARDE PARA SU REFERENCIA FUTURA.

Garantía

Contáctenos!

Lea antes de comenzar a ensamblar

- Llame a nuestro número gratuito si necesita asistencia.
- Trabaje en un área espaciosa y cerca de donde su producto será utilizado, preferiblemente sobre una alfombra o utilice el cartón del empaque para proteger su piso y su producto.
- El número de personas recomendadas para el montaje de este producto es: **2** (sin embargo es recomendable contar con ayuda adicional). Tiempo estimado de ensamble es **1.5** horas.
- Asegúrese de que todas las partes están incluidas. La mayoría de las partes están etiquetadas o selladas en los bordes.
- Lea cada paso cuidadosamente. Es muy importante que cada paso de las instrucciones sea realizado en el orden correcto. Si estos pasos no se siguen en secuencia, pueden ocurrir dificultades durante el ensamble.

Precauciones

- Este producto está diseñado para uso doméstico y no para uso comercial.
- **ADVERTENCIA PARA NIÑOS PEQUEÑOS** - Este producto contiene componentes pequeños. Por favor asegúrese de que las piezas estén fuera del alcance de los niños.
- No utilice herramientas eléctricas para ensamblar su mueble. Este tipo de herramientas pueden rasgar o dañar las partes.

Partes



Todo se incluye en 1 caja grande!



Hay 1 caja(s) interna(s) que incluyen los componentes necesarios para completar este ensamble.



Antes de tirar este paquete, por favor utilice la Casilla de Verificación para identificar sus partes y garantizar de que cuenta con todas las piezas necesarias para el ensamble.

Partes del diván

- A** Poste:
- B** Poste:
- C** Poste:
- D** Poste:
- F** Barandilla trasera:
- I** Conector de poste:
- J** Riel lateral:
- O** Tubos:
- T** Barandilla de extremo:
- S** Bola:
- Q** Separador para tubo:
- W** Separador para tubo:
- Y** Cubierta de plástico:

Partes de la cama deslizable

- E** Riel lateral:
- M** Riel de extremo:
- N** Rueda:
- N1** Rueda con bloqueo:
- O** Tubos:
- Q** Separador para tubo:
- W** Separador para tubo:
- Y** Cubierta de plástico:

Paquete de componentes



Nota: Por favor no apriete completamente las piezas hasta que el ensamble sea completado, a menos de que se indique específicamente en las instrucciones de paso a paso.

Los tornillo(s), perno(s) que se utilizarán en cada paso se muestran en tamaño real en la esquina inferior derecha de cada página.

Instrucciones

Paso 1

Las siguientes instrucciones del **Paso 1** al **Paso 7** ilustrarán como ensamblar el Diván.

Una **T** con **A** y **B** con ②.

Una **I** con **A** y **B** con ①.

Paso 2

Una **T** con **C** y **D** con ②.

Una **I** con **C** y **D** con ①.

Paso 3

Una **J** X 2 con los sub ensamblados del Paso 1 y Paso 2 con ①.

Paso 4

Una **F** con **B** y **C** con ②.

Paso 5

Inserte **O** dentro de **J** X 2, luego bloquee **O** en su lugar con **Y**.

Paso 6

6.1 Presione **W** aproximadamente en el medio de **O**;

6.2 Una **Q** con **W** alternando de derecha a izquierda.

Paso 7

Manualmente atornille **S** X 4 dentro de **A**, **B**, **C** y **D**.

Paso 8

Las siguientes instrucciones del Paso 8 al Paso 12 ilustrarán como ensamblar la cama deslizante.

Una **N** X 2 con **E**.

Paso 9

Una **N1** X 2 con el otro **E**.

Paso 10

Una **M** X 2 con **E** X 2 con ①.

Paso 11

Inserte **O** dentro de **E** X 2, luego bloquee **O** en su lugar con **Y**.

Paso 12

12.1 Presione **W** sobre **O** aproximadamente en el medio como se ilustra;

12.2 Una **Q** con **W** alternando de izquierda a derecha.



Límite de peso Diván: 400 Lb / 181 Kg

Límite de peso Cama deslizante: 225 Lb / 102 Kg

Como utilizar la cama deslizante

Jale completamente la cama deslizante, una vez en la posición deseada, bloquee las ruedas empujando el nivelador hacia abajo en la posición "ON".

Para guardar la cama deslizante

Desbloquee las ruedas empujando el nivelador hacia arriba en la posición "OFF", luego empuje la cama deslizante hacia el interior.

Consejos útiles

- Mueva sus muebles nuevos con cuidado, con dos personas levantando y llevando el aparato a su nueva ubicación.
- Sus muebles se pueden desmontar y volver a ensamblar en caso de mudanza.
- Algunas partes han sido pre-ensambladas en este producto. Se encuentran ilustradas en esta página y disponibles para reemplazo.



Precaución

Por razones de seguridad y para prevenir lesiones:

- Este producto no ha sido diseñado para ser utilizado por niños menores de 4 años.
- Prohibido saltar o jugar sobre la cama.
- Para optimizar el uso de la cama deslizante, utilice un colchón de tamaño individual estándar de máximo 8 pulgadas de espesor.
- Mantenga las ruedas bloqueadas durante el uso regular para prevenir movimientos no intencionales los cuales pueden provocar inestabilidad o el volteo de la cama.
- Utilice únicamente un colchón que sea de 74" - 75" de largo y 37 1/2" - 38 1/2" de ancho.
- No utilice elevadores para cama con este producto.

Lit d'appoint avec lit gigogne

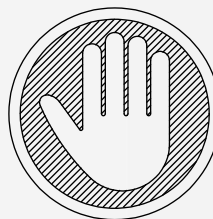
Simple
Noir

Date d'achat

Numero de lot

Merci d'avoir acheté un produit !

**Enregistrez votre produit et
participez pour gagner!**



NE RETOURNEZ PAS AU MAGASIN !

Si une pièce est manquante ou endommagée, nous vous expédierons avec plaisir vos pièces de remplacement gratuitement.



CE FEUILLET CONTIENT DES INFORMATIONS DE SÉCURITÉ **IMPORTANTES**.
S'IL VOUS PLAÎT LIRE ET CONSERVER POUR RÉFÉRENCE ULTÉRIEURE.

Garantie

Avant de commencer l'assemblage

- Si vous avez besoin d'aide, appelez notre service à la clientèle sans frais.
- Travailler dans un endroit spacieux et près du lieu où l'unité sera utilisée, préférablement sur un tapis, ou sur un morceau de l'emballage pour protéger le plancher et le produit.
- Nombre de personnes recommandé pour l'assemblage: **2** (cependant il vaut mieux toujours d'avoir une main supplémentaire). Le temps d'assemblage estimé est de **1.5** heures.
- Assurez-vous que toutes les pièces sont incluses. La plupart des pièces sont étiquetées ou estampées sur le côté non fini.
- Lire attentivement chaque étape avant de débiter. Il est très important que chaque étape de montage soit exécutée dans le bon ordre pour éviter des difficultés lors de l'assemblage.

Précaution

- Ce produit est conçu pour un usage domestique et n'est pas destiné à des fins commerciales.
- **AVERTISSEMENT POUR LES JEUNES ENFANTS:** Ce produit contient des petits composants. S'il vous plaît assurez-vous qu'ils sont gardés loin des petits enfants.
- Ne pas utiliser d'outils électriques pour assembler votre mobilier. Les outils électriques risquent d'endommager les pièces.

Pièces



Tout dans 1 grosse boîte!



Il y a des boîtes intérieures qui contiennent les composants pour compléter l'assemblage.



Avant de jeter l'emballage, s'il vous plaît utiliser les cases à cocher pour identifier les pièces et assurez-vous que vous avez toutes les pièces nécessaires pour l'assemblage.

Pièces lit d'appoint

- A** Poteau:
- B** Poteau:
- C** Poteau:
- D** Poteau:
- F** Gade-corps d'arrière:
- I** Conecteur de poteau:
- J** Riail latéral:
- O** Lamelles:
- T** Gade-corps d'extrémité:
- S** Balle:
- Q** Lattes d'entretoise:
- W** Lattes d'entretoise:
- Y** Bouchon de plastique:

Pièces lit gigogne

- E** Rail latéral:
- M** Rail d'extrémité:
- N** Roulette:
- N1** Roulette de verrouillage:
- O** Lamelles:
- Q** Lattes d'entretoise:
- W** Lattes d'entretoise:
- Y** Bouchon de plastique:

Quincaillerie



Remarque: Ne serrez pas complètement les boulons jusqu'à ce que l'ensemble est achevé, sauf indication contraire dans les intructions étape par étape.

les vis & les boulons utilisés dans chaque étape sont présentés en taille réelle dans le coin inférieur droit de la page.

Instructions

Étape 1

Les instructions suivantes illustreront comment assembler le lit d'appoint de l'étape 1 jusqu'à l'étape 7.

Attacher **T** à **A** et **B** avec ②.

Attacher **I** à **A** et **B** avec ①.

Étape 2

Attacher **T** à **C** et **D** avec ②.

Attacher **I** à **C** et **D** avec ①.

Étape 3

Attacher **J X 2** aux sous-assemblages de l'étape 1 et l'étape 2 avec ①.

Étape 4

Attacher **F** à **B** et **C** avec ②.

Étape 5

Insérer **O** dans **J X 2**, puis verrouiller **O** dans sa place avec **Y**.

Étape 6

6.1 Presser **W** au milieu de **O** tel qu'illustré;

6.2 Attacher **Q** à **W** en alternant de gauche à droite.

Insérer **O** dans **J** et **F** tel qu'illustré, puis verrouiller **O** dans sa place avec **Y**.

Étape 7

Manuellement viser **S X 4** dans **A**, **B**, **C** et **D**.

Étape 8

Les instructions suivantes illustreront comment assembler le lit gigogne de l'étape 8 à l'étape 12.

Attacher **N X 2** à **E**.

Étape 9

Attacher **N1 X 2** à l'autre **E**.

Étape 10

Attacher **M X 2** à **E** avec ①.

Étape 11

Insérer **O** dans **E X 2** tel qu'illustré, puis verrouiller **O** dans sa place avec **Y**.

Étape 12

12.1 Presser **W** au milieu de **O** tel qu'illustré;

12.2 Attacher **Q** à **W** en alternant de gauche à droite.



Limite de Poids Lit d'appoint: 400 Lb / 181 Kg

Limite de Poids Lit gigogne: 225 Lb / 102 Kg

Comment utiliser votre lit gigogne:

Sortir complètement le lit gigogne, une fois mise en place, verrouillez les roulettes en poussant sur le levier en ``ON`` comme illustré.

Comment stocker le lit gigogne:

Déverrouiller les roulettes en poussant sur le levier en ``OFF``, ensuite pousser le lit gigogne sous le lit.

Conseils utiles

- Déplacez votre nouveau mobilier avec soin, nous recommandons deux personnes pour soulever et transporter le mobilier vers son nouvel emplacement.
- Votre mobilier peut être démonté et reassemblé pour faciliter les déménagements.
- Certaines pièces ont été pré-assemblées pour ce produit. Ils sont illustrés sur cette page et disponibles pour le remplacement.



Avertissement

Pour des raisons de sécurité et pour prévenir les blessures:

- Ce lit n'est pas conçu pour être utilisé par des enfants de moins de 4 ans.
- Interdire le saut et le chahut sur le lit.
- Pour optimiser l'utilisation du lit gigogne, utilisez un matelas de grandeur standart de maximum 8 pouces d'épaisseur.
- Gardez les roulettes dans un état de blocage afin d'empêcher les mouvements involontaires ce qui peut conduire à l'instabilité et le basculement.
- Utilisez uniquement un matelas de 74" - 75" de long par 37 1/2" - 38 1/2" de large.
- Ne pas utiliser rehausseur de lit sous ce produit.