



**PURPLE LEAF 12' X 16' HARDTOP GAZEBO
WITH DOUBLE ROOF**

ASSEMBLY MANUAL



PURPLE LEAF PRODUCTS

www.purpleleafgarden.com

©Copyright 2016-2019 Purple Leaf Inc. All Rights Reserved

Pre-assembly Pré-assemblage

TOOLS THAT MAY BE REQUIRED (Not included in boxes)

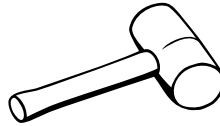
**NOTE: Tools / equipment are not shown to actual size and scale.*

OUTILS QUI PEUVENT ÊTRE NÉCESSAIRE (Non inclus à l'intérieur des boîtes)

**NOTE: Les outils / équipement ne sont pas montrés à la taille et à l'échelle réelles .*



**LEVEL
NIVEAU**



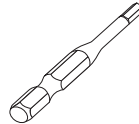
**RUBBER Mallet
MAILLET EN
CAOUTCHOUC**



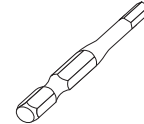
**PHILLIPS SCREW
DRIVER
TOURNEVIS ÉTOILE**



**DRILL
PERCEUSE**



**ALLEN KEY
(BIT 5/32")
CLÉ ALLEN**



**ALLEN KEY
(BIT 7/32")
CLÉ ALLEN**

EQUIPMENT REQUIRED (Not included in boxes)

**NOTE: Equipment are not shown to actual size and scale.*

ÉQUIPEMENT REQUIS (Non inclus à l'intérieur des boîtes)

**NOTE: Les outils / équipement ne sont pas montrés à la taille et à l'échelle réelles .*



**SAFETY HAT
CASQUE DE SÉCURITÉ**



**GLOVES
GANTS**



**SAFETY GOGGLES
LUNETTES DE SÉCURITÉ**



**STEPLADDER
ESCABEAU**




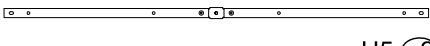


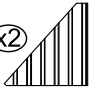
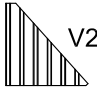

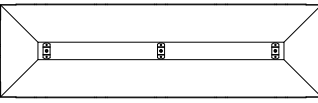

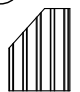




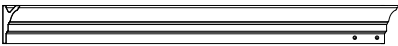


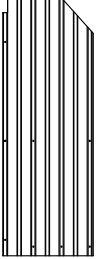






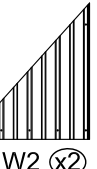
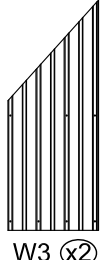


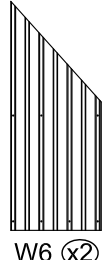
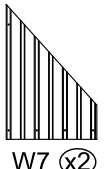


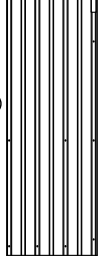
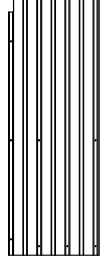

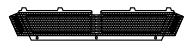


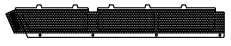
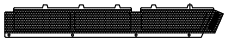
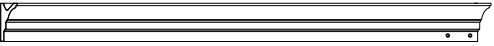

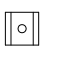

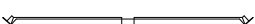
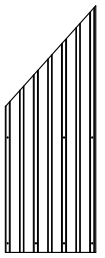
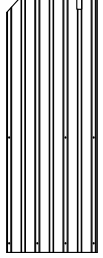


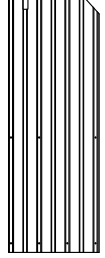
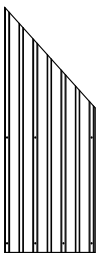

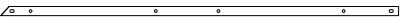

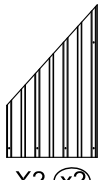
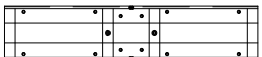

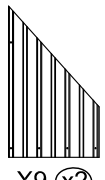

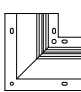
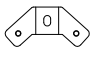
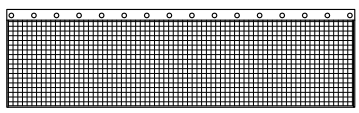

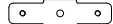
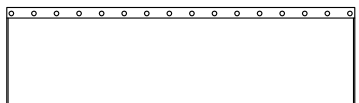

Matters needing attention

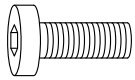
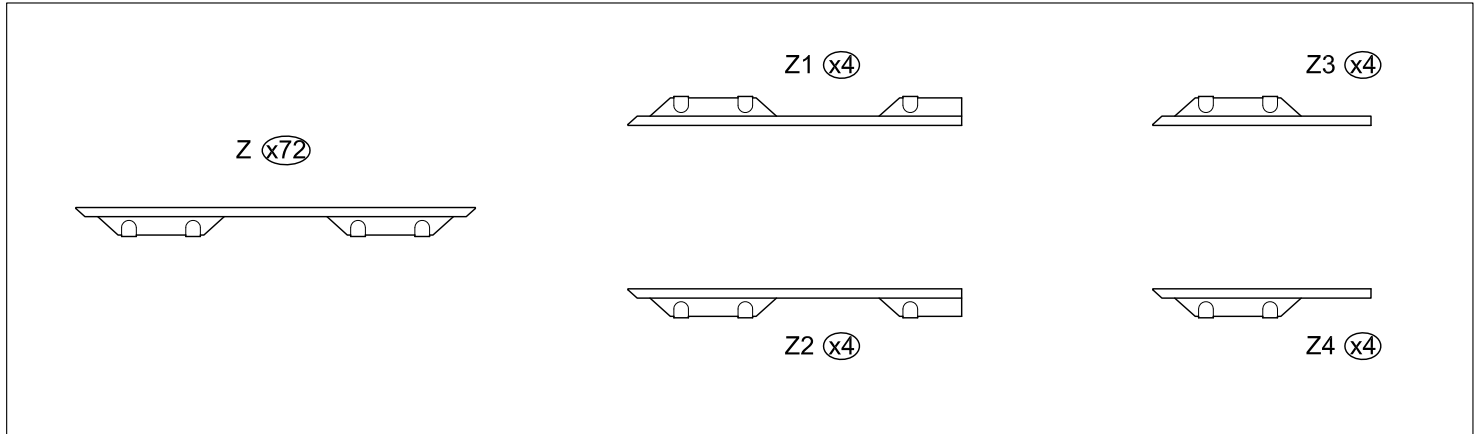


1. Two or more people are required for assembly.



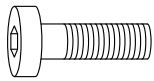
2. Do not fully tighten screws prior to complete assembly.

			
A (x4)	J1 (x4)	J2 (x4)	U5 (x2)
			
B (x2)	K (x1)	V1 (x2)	V2 (x2)
			
B1 (x2)	K1 (x1)	V3 (x2)	V4 (x2)
			
B2 (x2)	K2 (x2)	V (x4)	V6 (x2)
			
C (x2)	L (x4)	W4 (x2)	W5 (x2)
			
C1 (x2)	M (x4)	W1 (x2)	W8 (x2)
			
C2 (x2)	N (x4)	W2 (x2)	W3 (x2)
			
D (x2)	N1 (x4)	W6 (x2)	W7 (x2)
			
D1 (x2)	P (x2)	X5 (x2)	X6 (x2)
			
D1a (x2)	P1 (x2)	Q (x2)	
			
D2 (x2)	Q1 (x2)	Q2 (x2)	
			
E (x2)	R (x8)	S (x136)	
			
E1 (x2)	T1 (x2)	X3 (x2)	X4 (x2)
			
E1a (x2)	T2 (x2)	X7 (x2)	X8 (x2)
			
E2 (x2)	U1 (x4)	X1 (x2)	X2 (x2)
			
F (x4)	U2 (x4)	X9 (x2)	X10 (x2)
			
G (x4)	U3 (x4)	Y (x4)	
			
H (x4)	U4 (x6)	Y1 (x4)	
			
H1 (x4)			



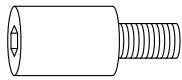
M6x16

1#
x261

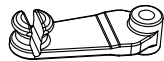


M6x20

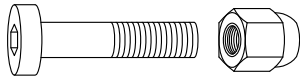
2#
x16



3#
x16

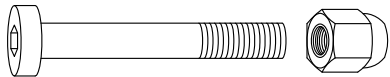


4#
x128



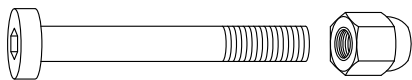
M6x28

5#
x84



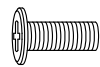
M6x45

6#
x8



M6x50

7#
x40



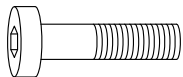
M5x16

8#
x4



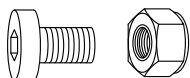
ST4.8x13

9#
x24



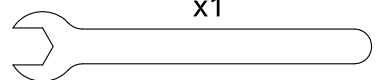
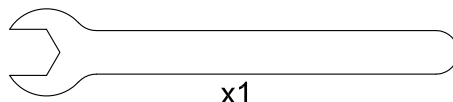
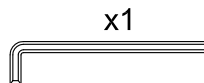
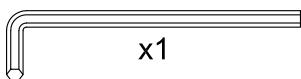
M6x25

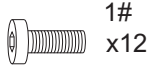
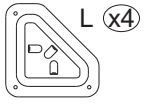
10#
x4



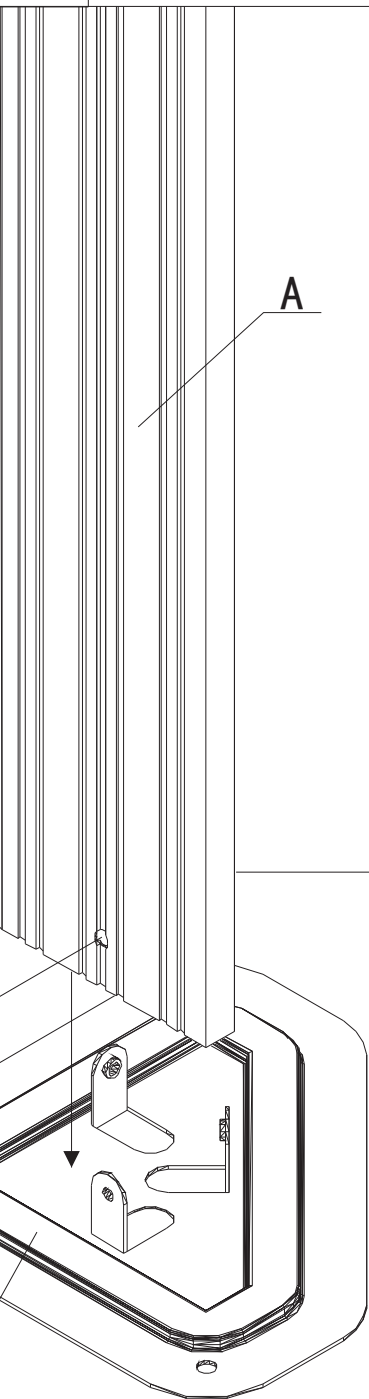
M6x10

11#
x12





A (x4)



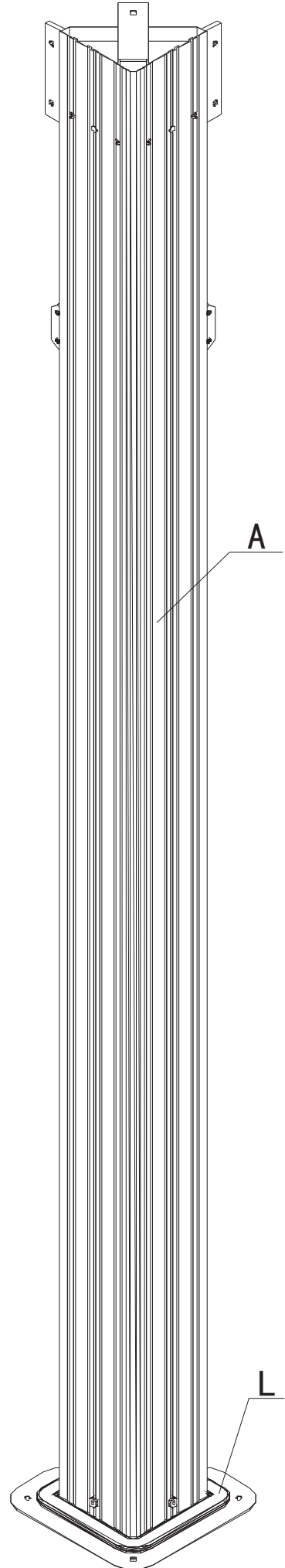
A

1#

1#

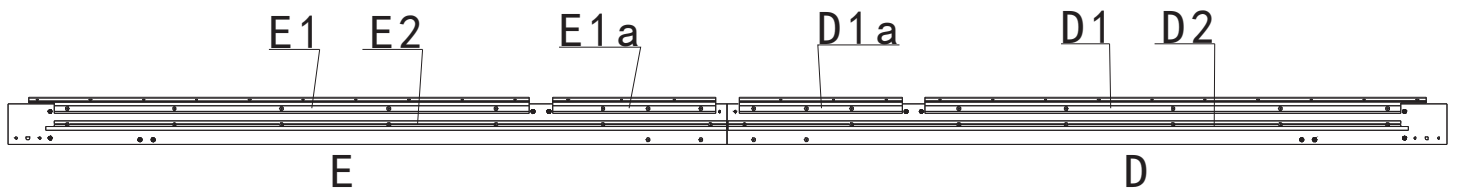
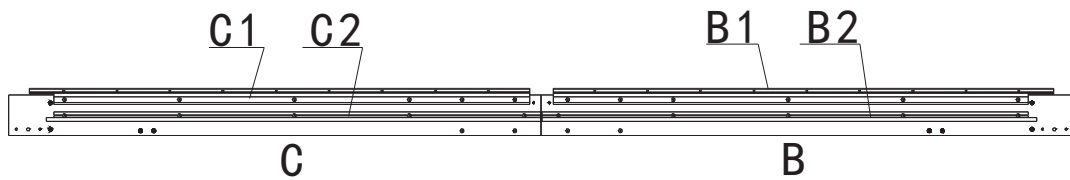
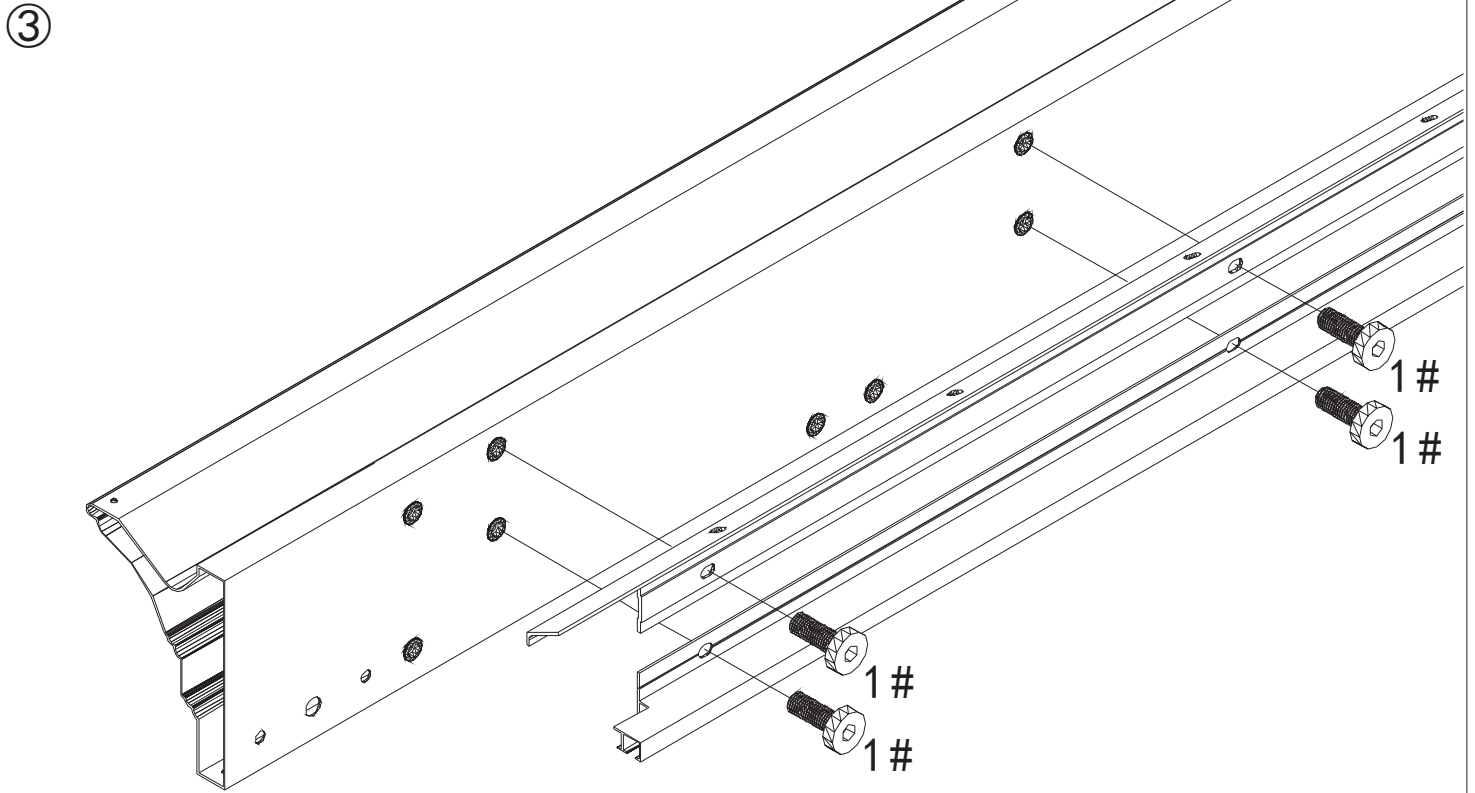
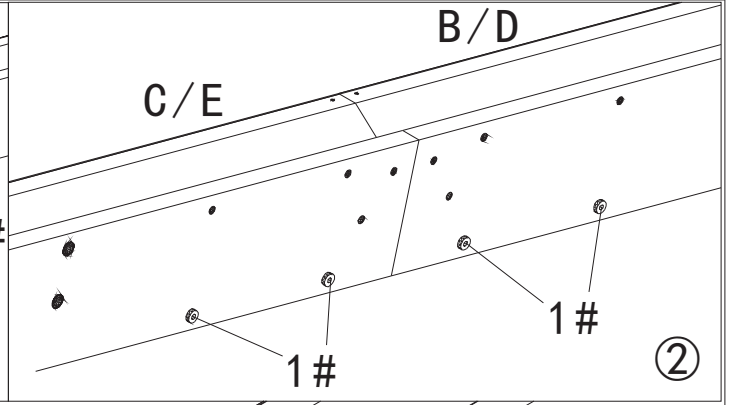
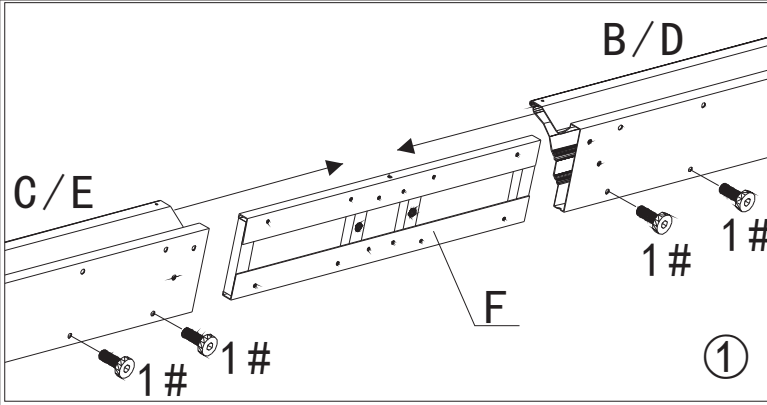
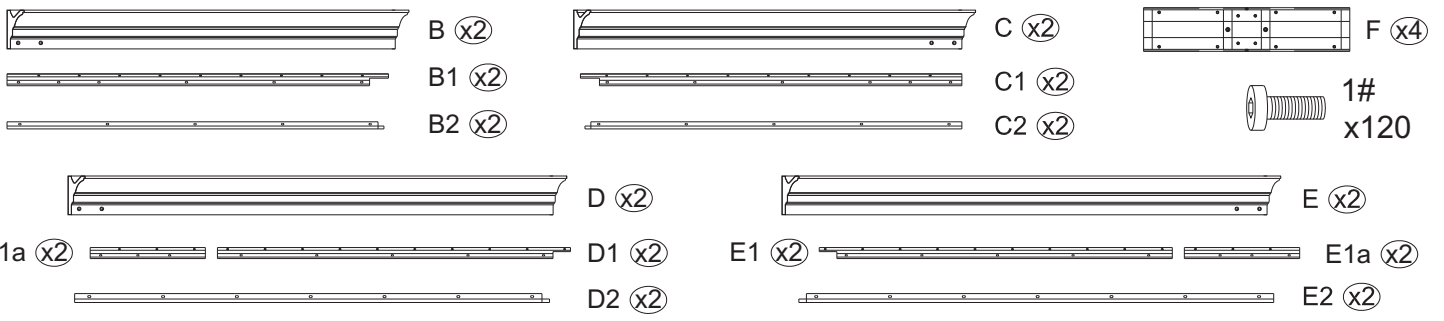
1#

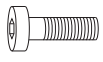
L



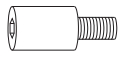
A

L

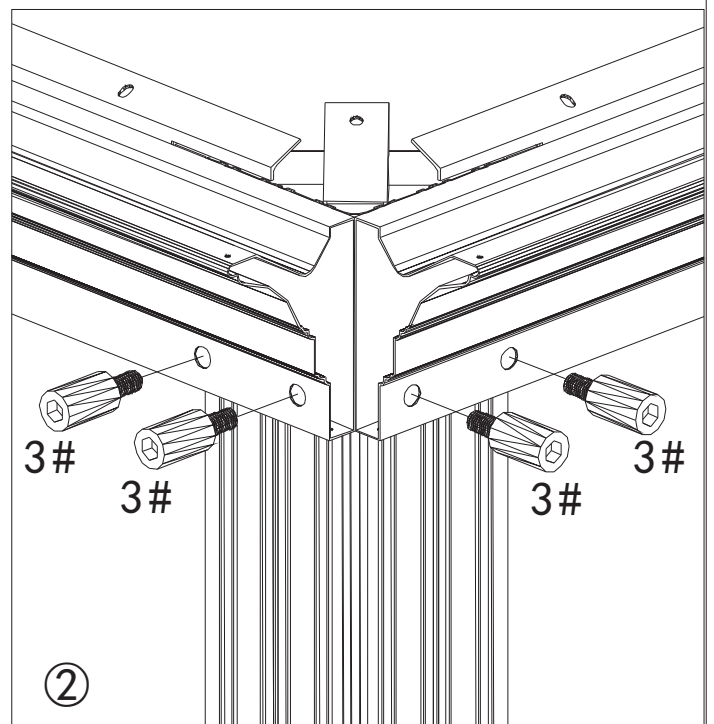
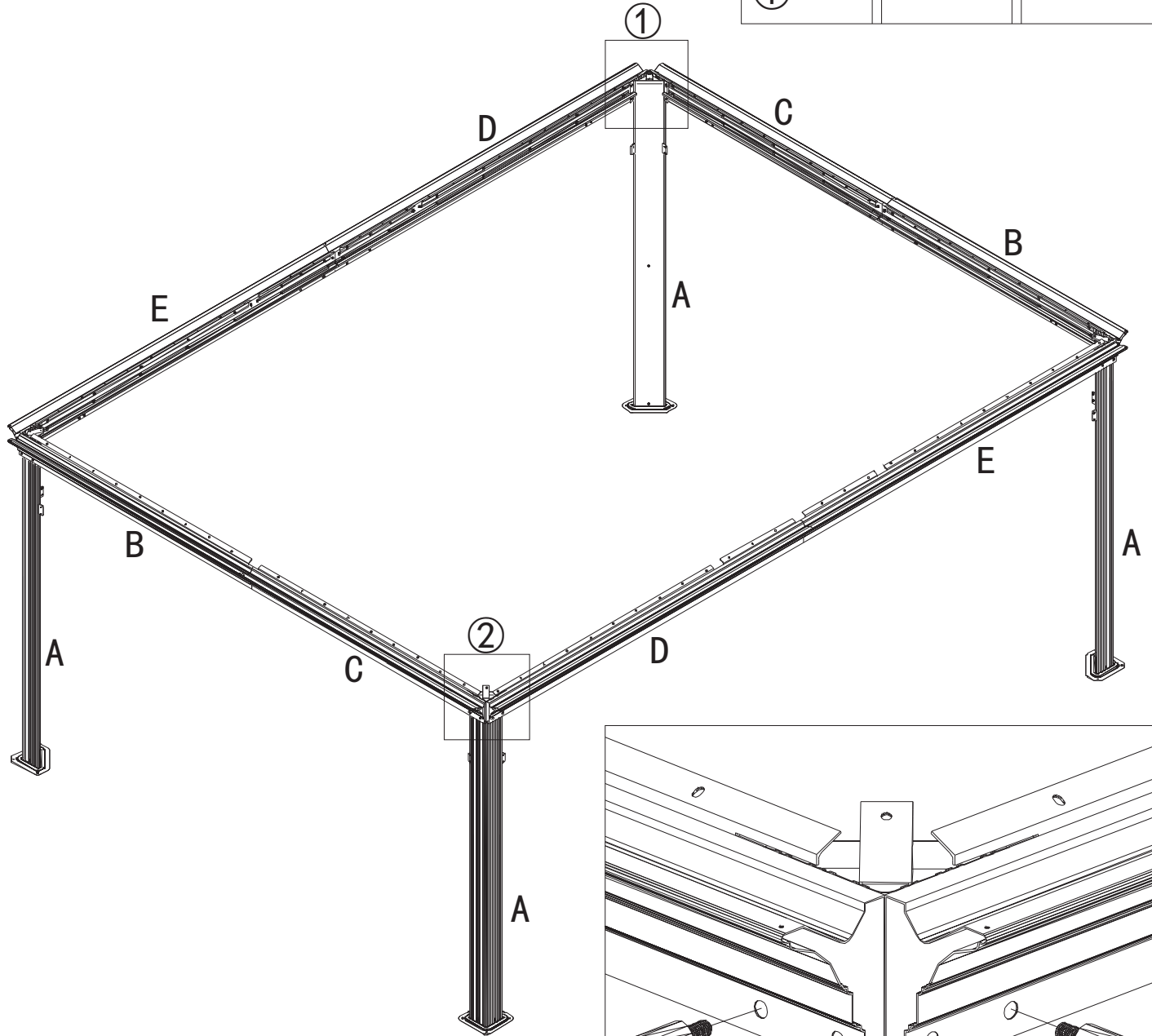
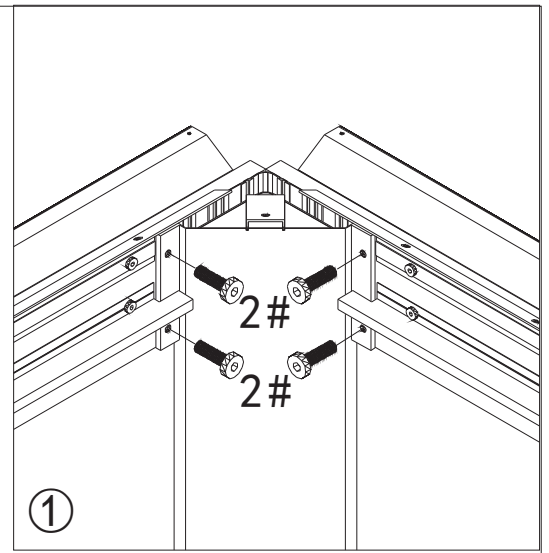


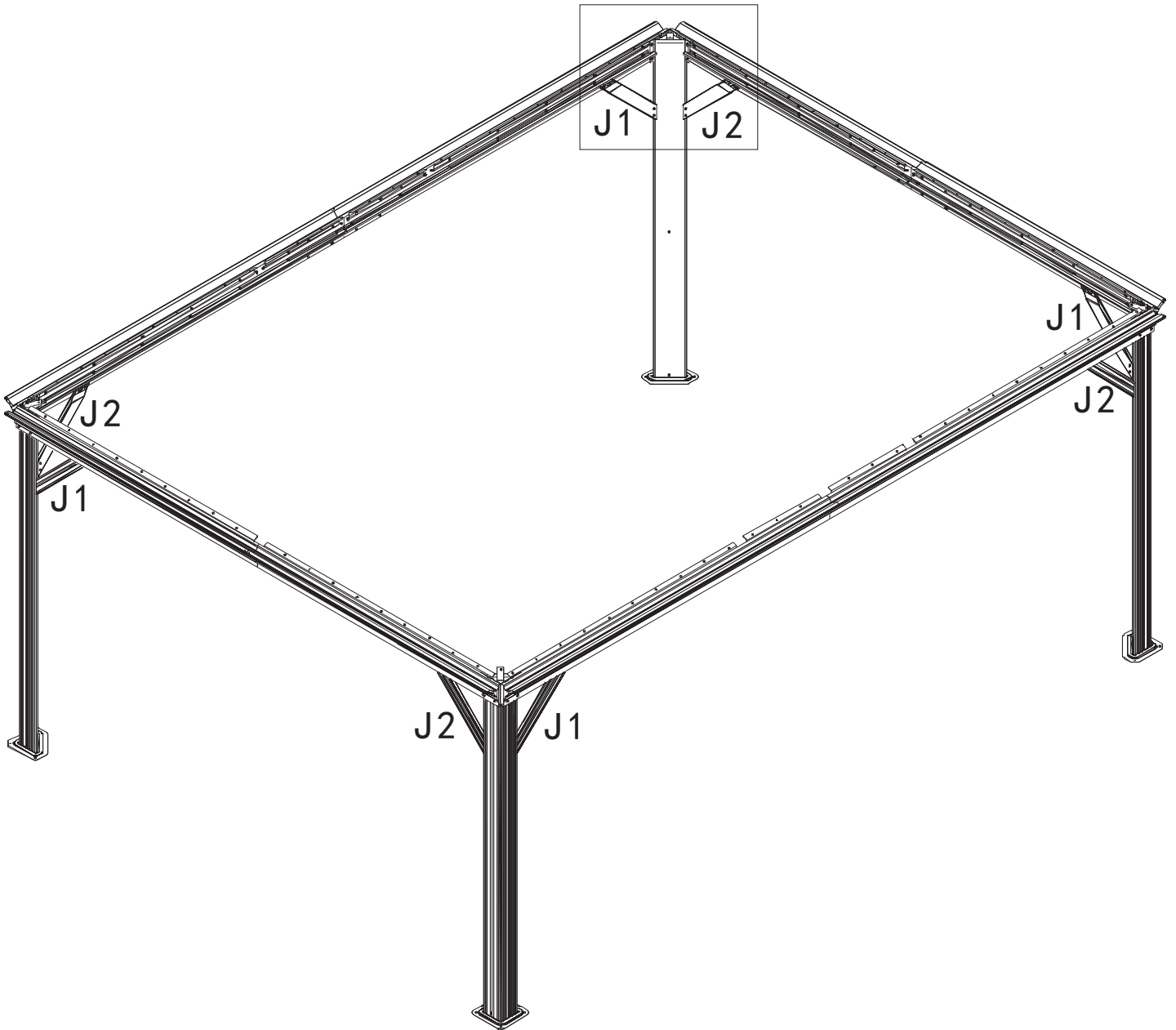
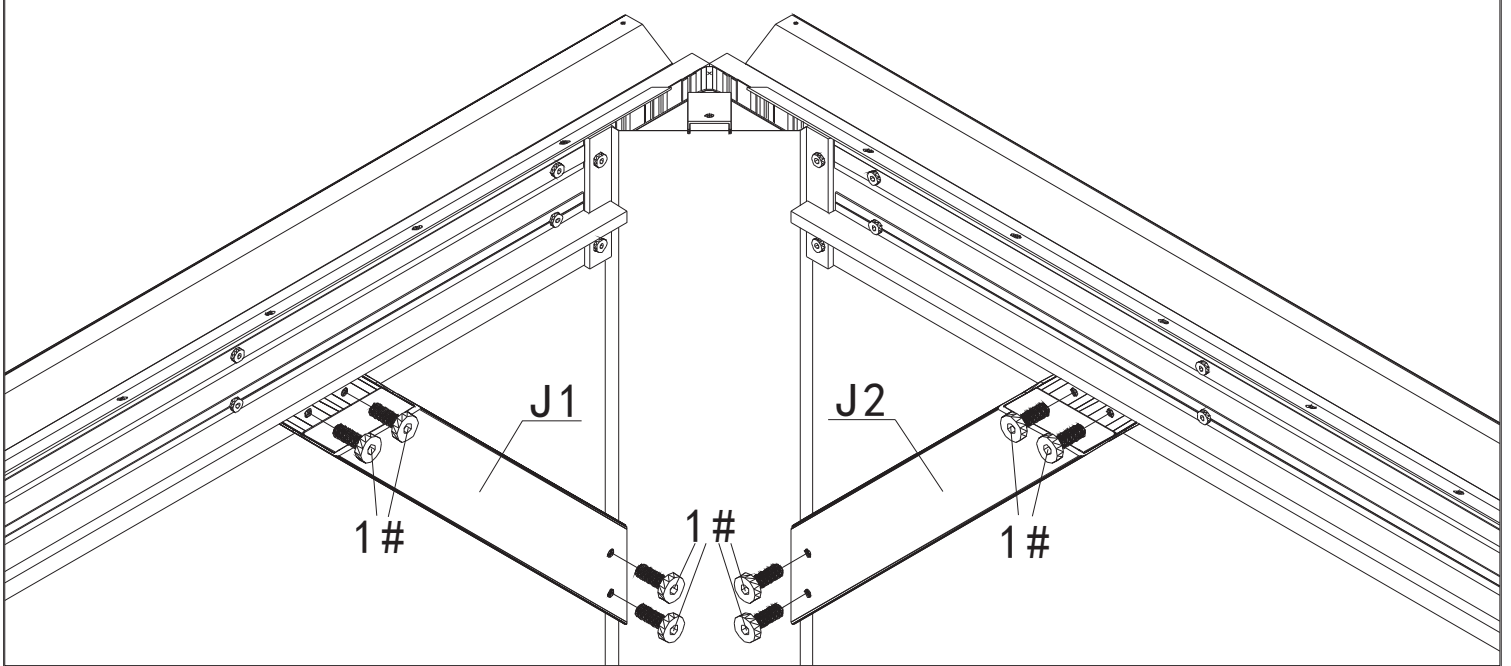
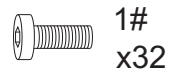


2#
x16



3#
x16







G (x4)



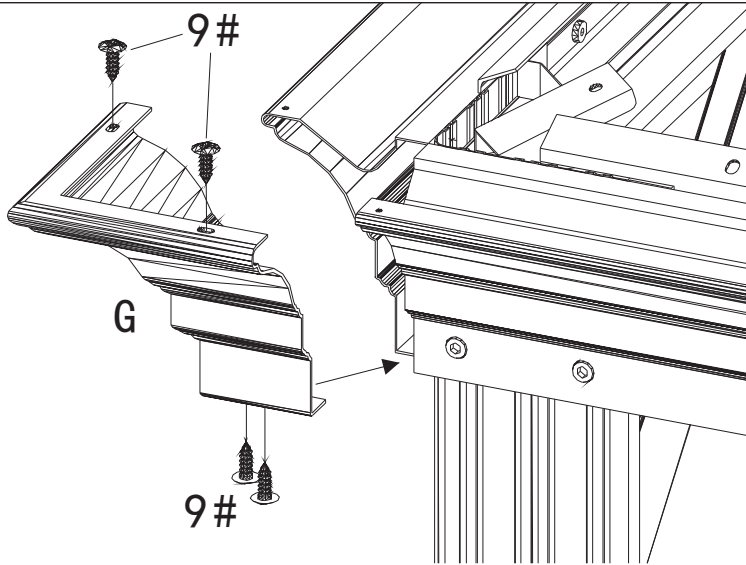
H (x4)



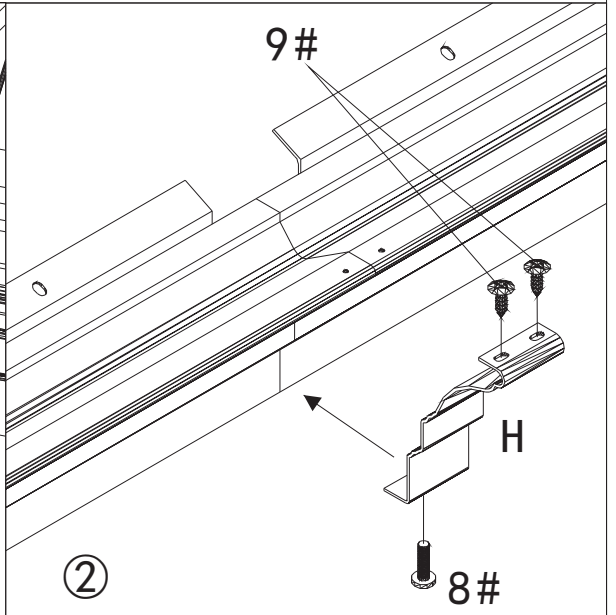
8#
x4



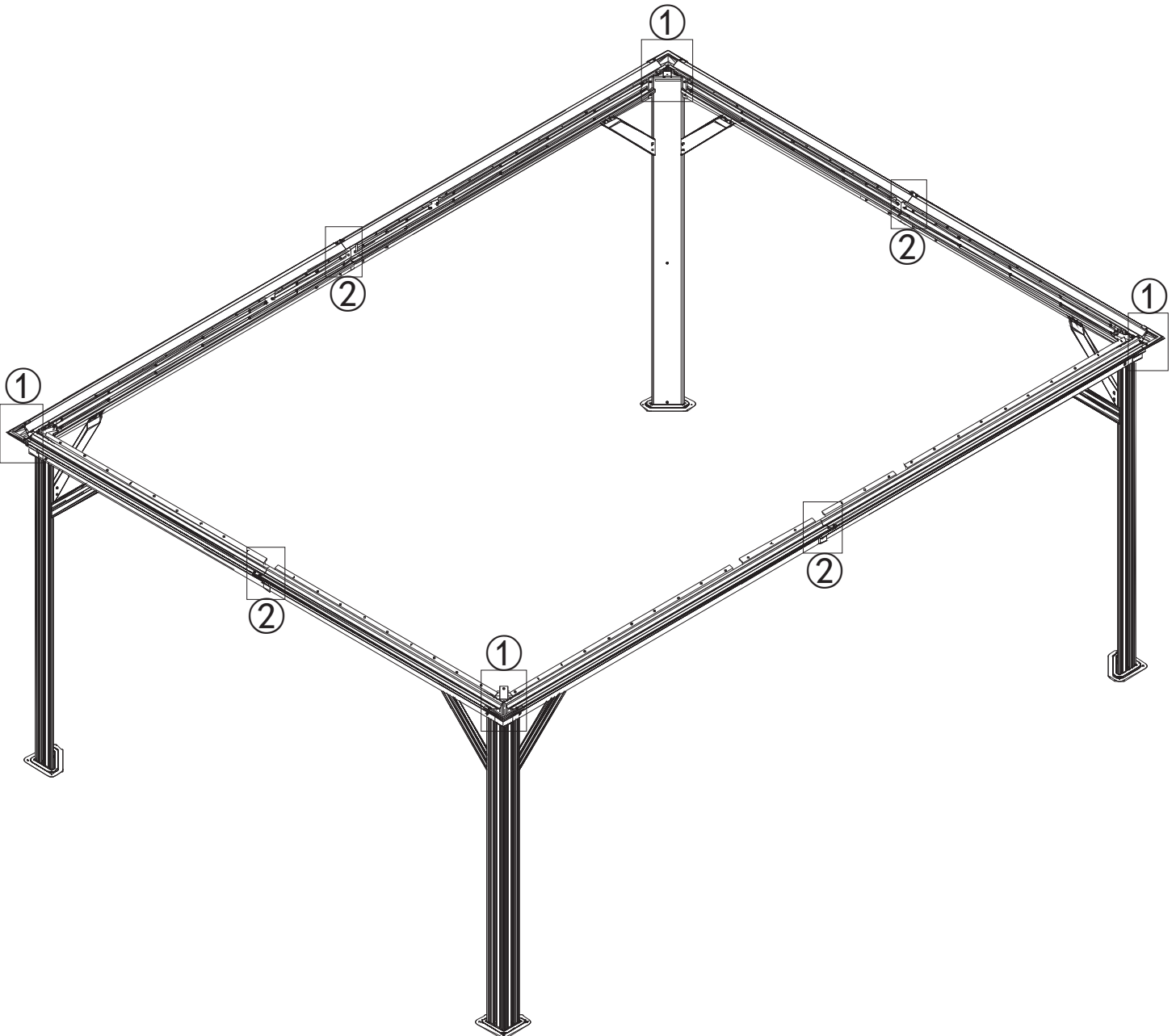
9#
x24

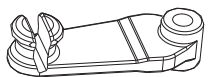


①



②

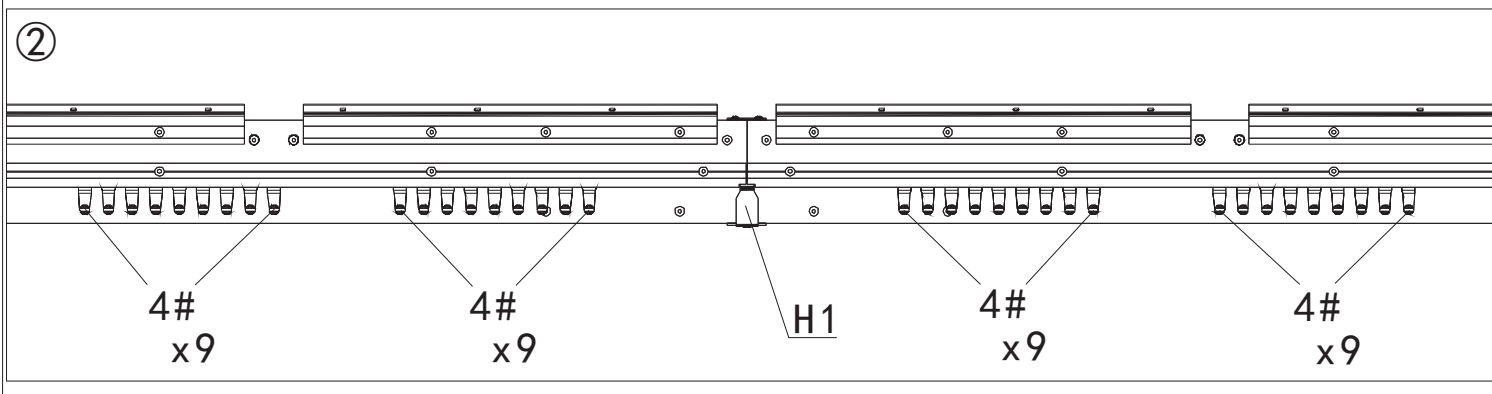
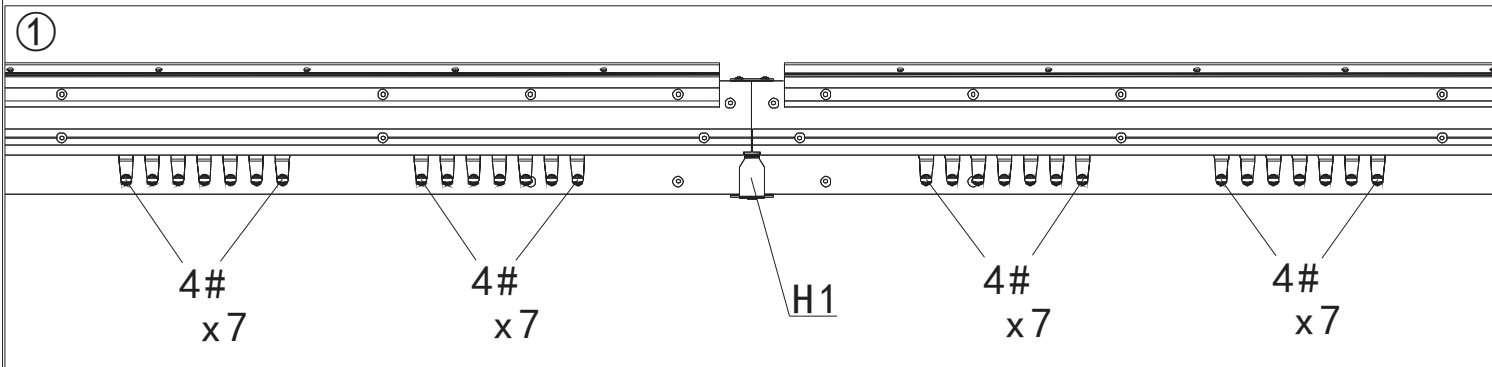
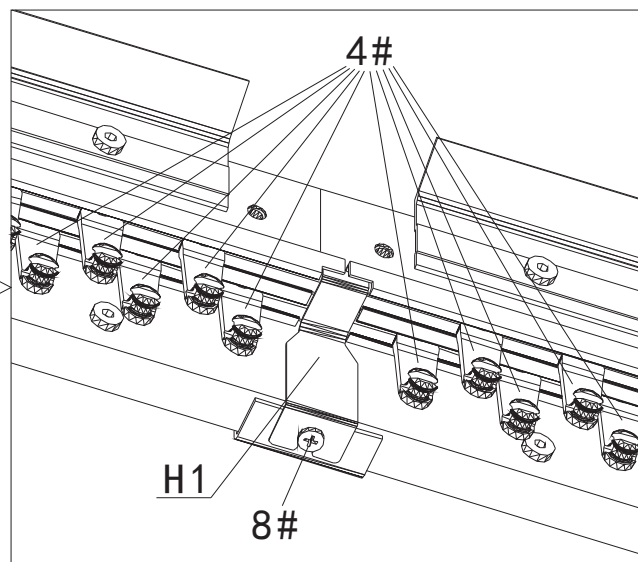
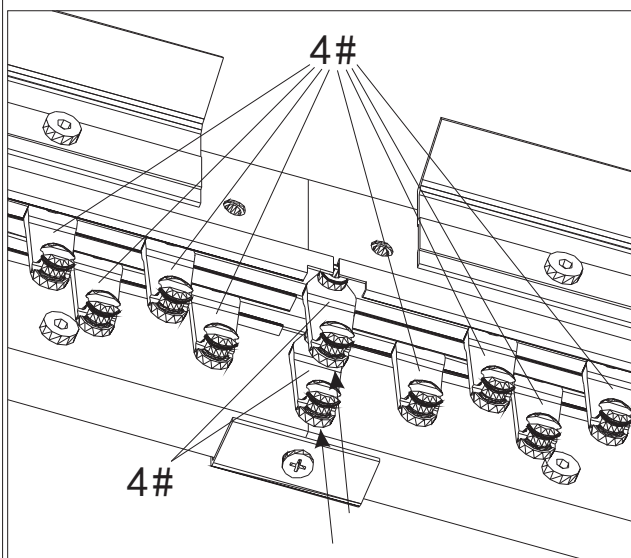
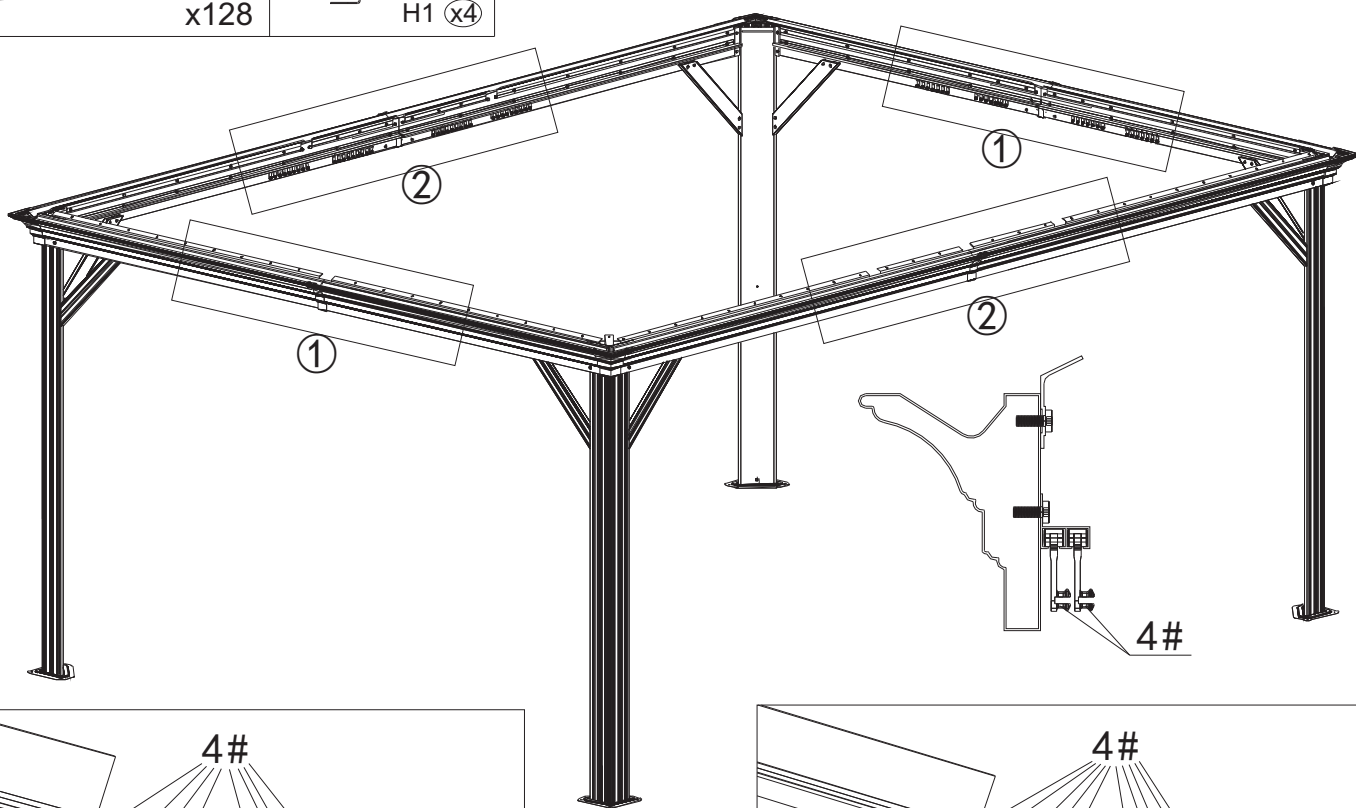


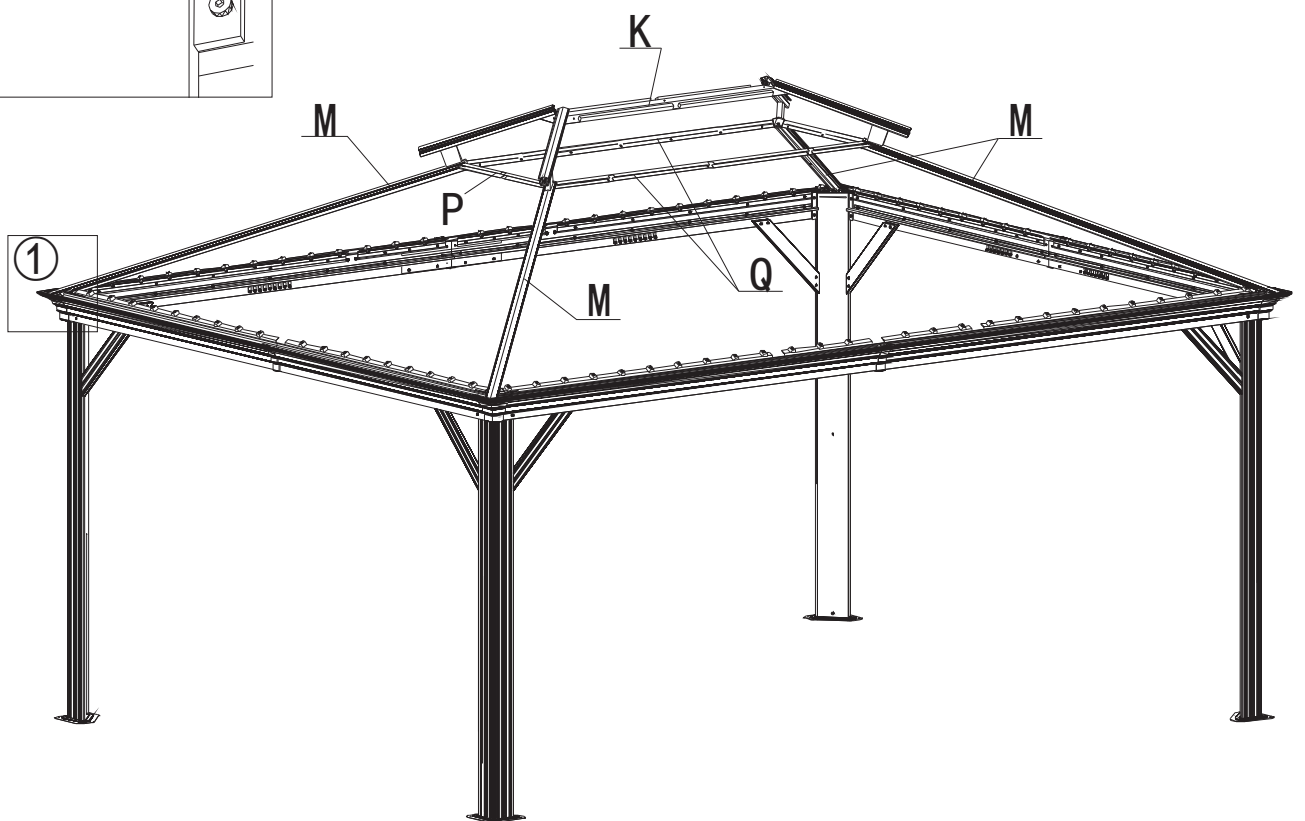
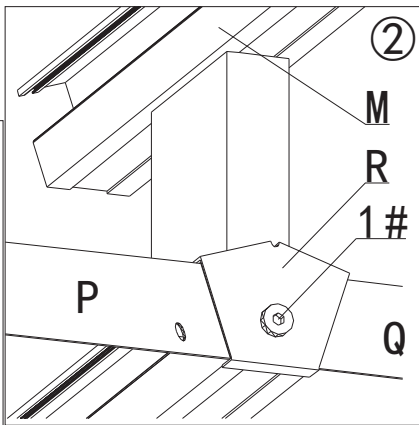
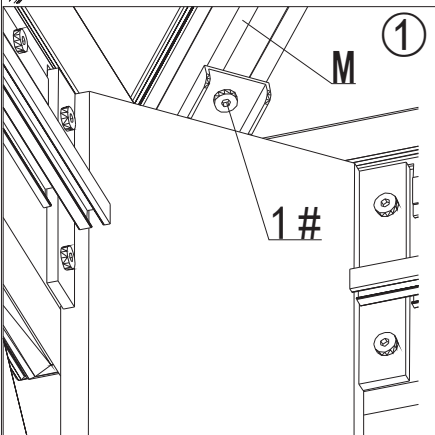
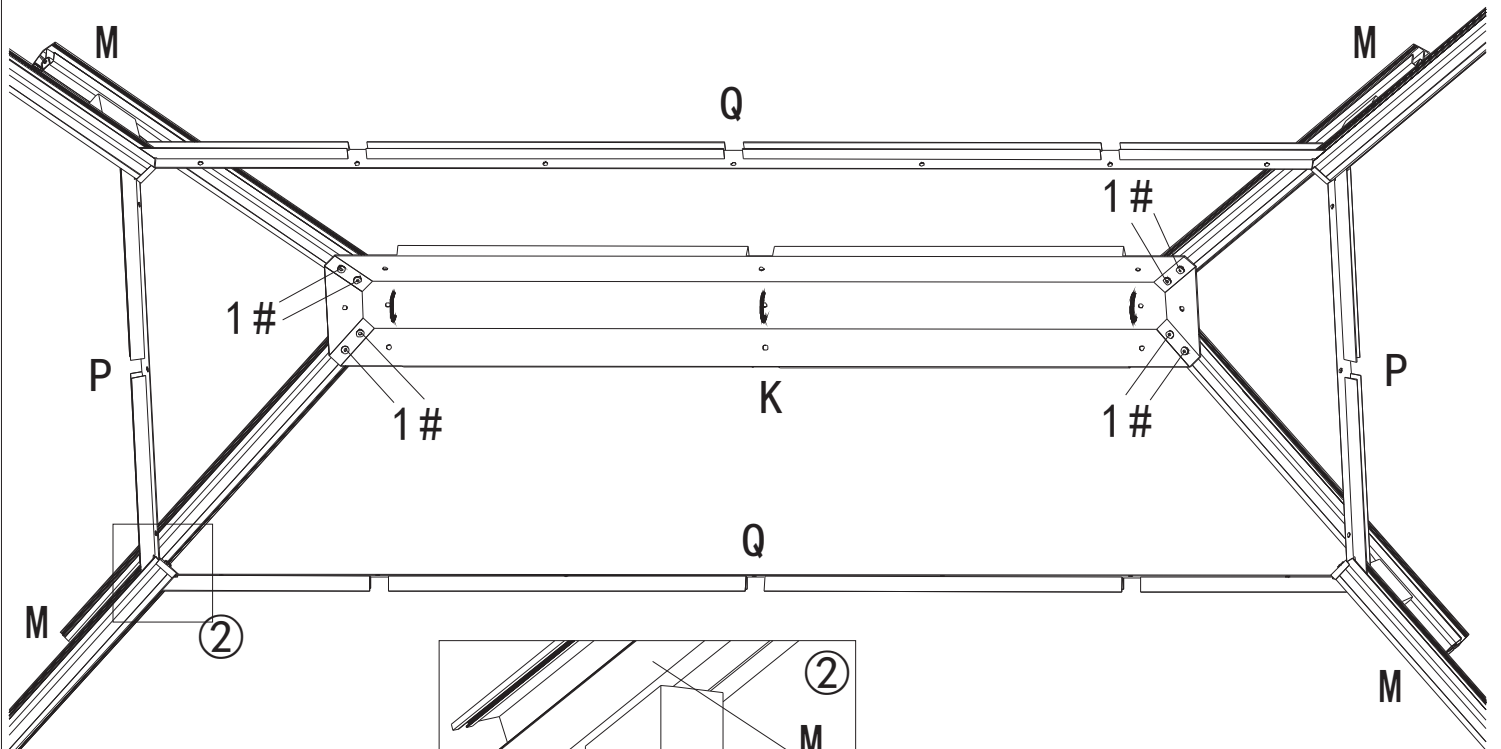
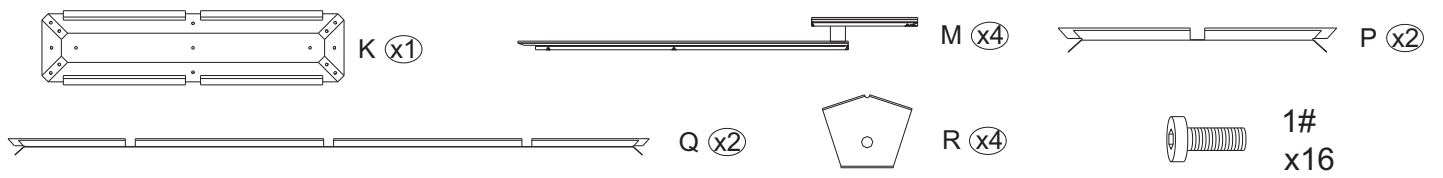


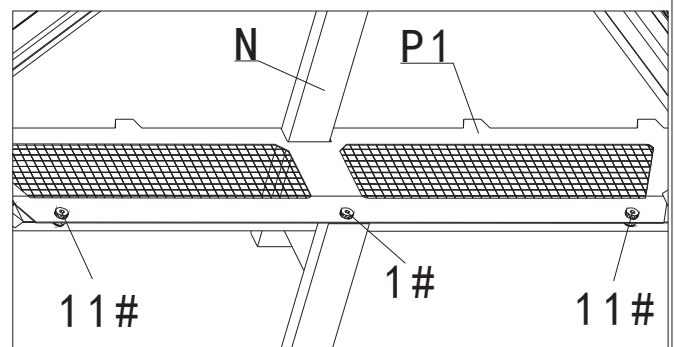
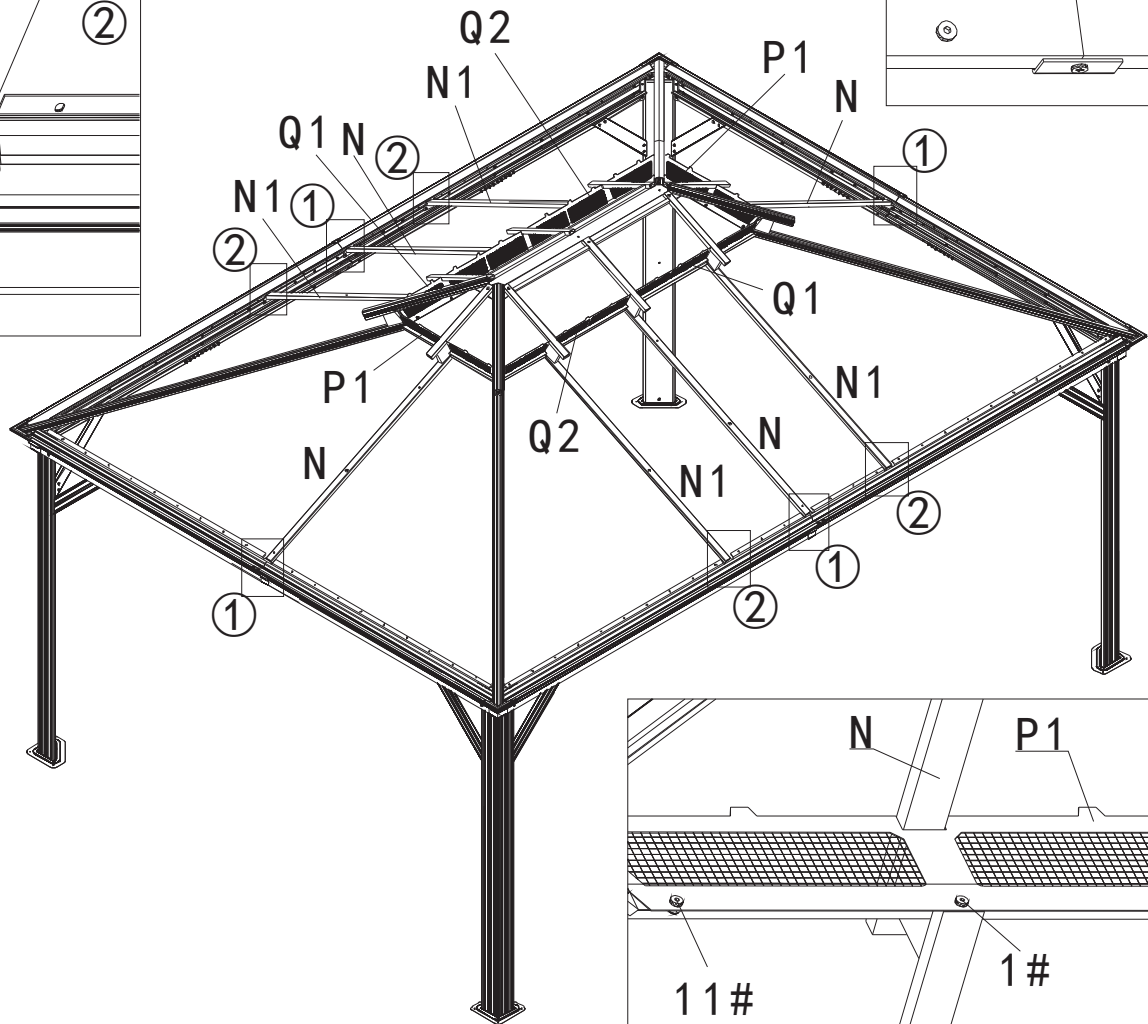
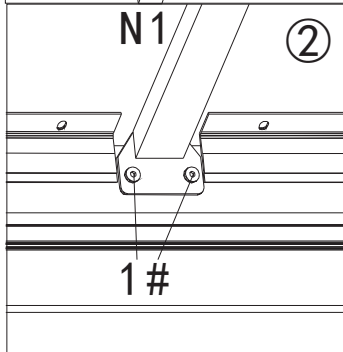
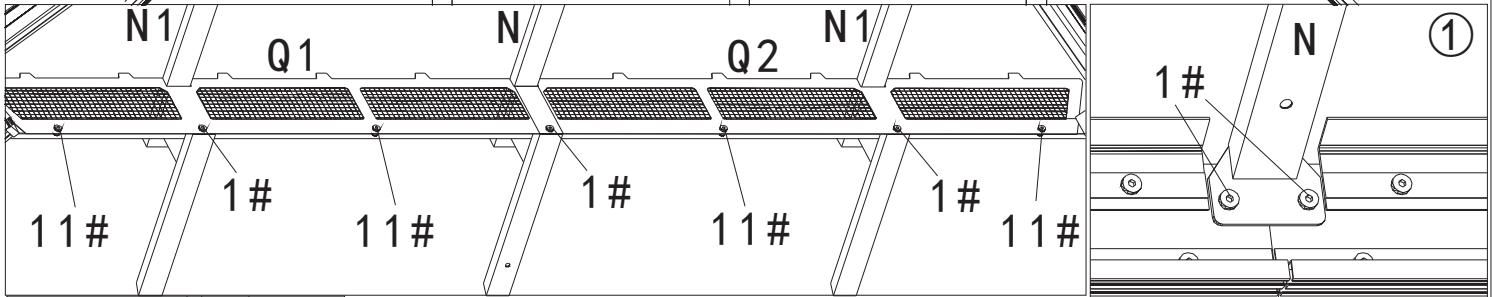
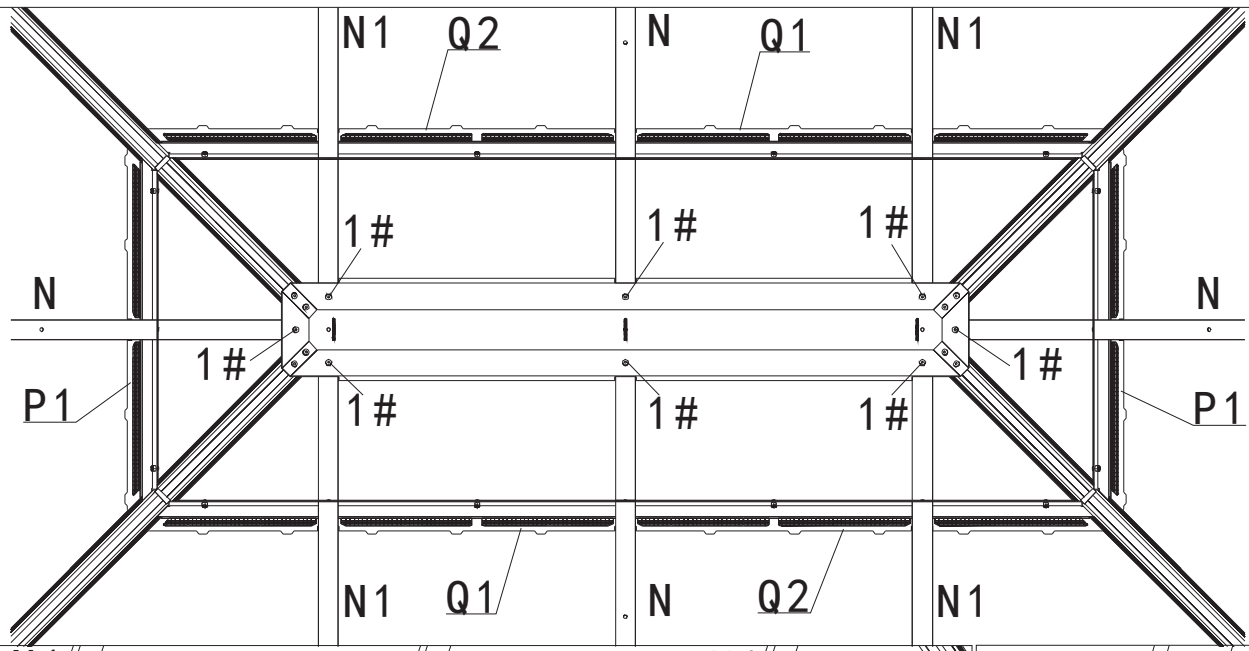
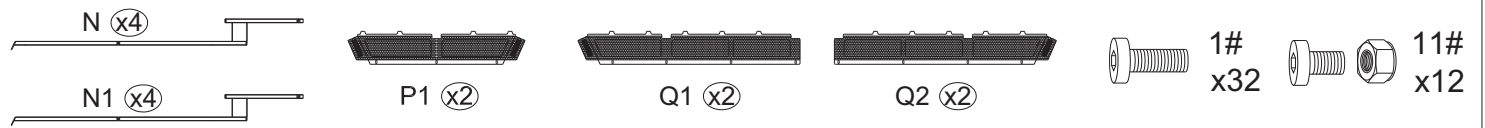
4#
x128

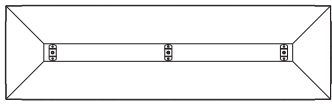


H1 (x4)









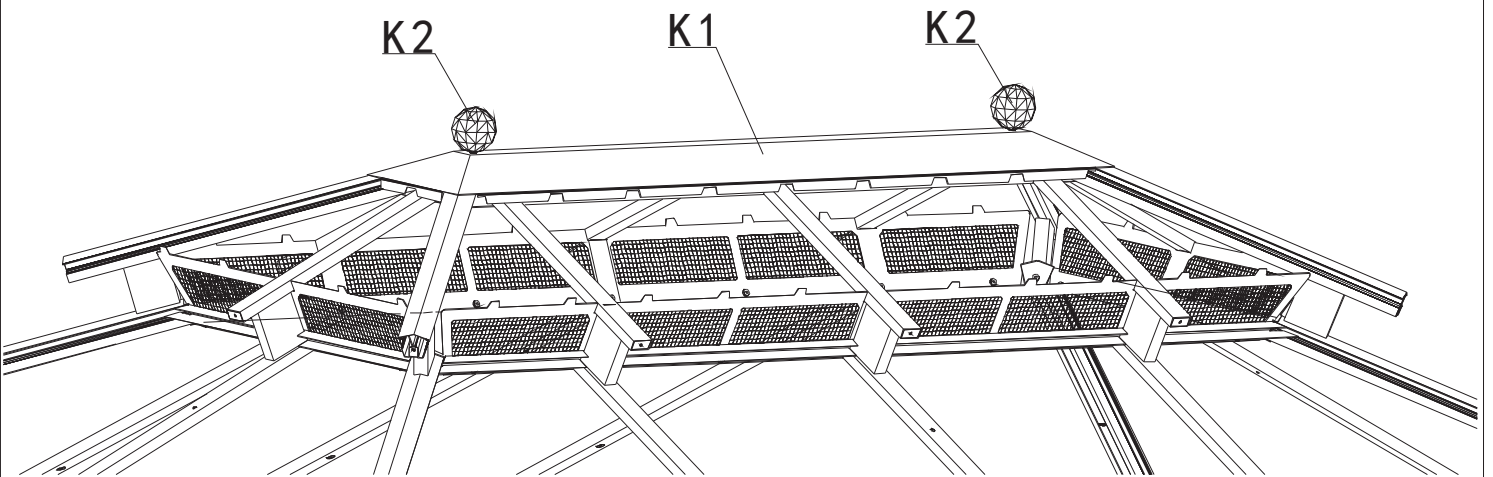
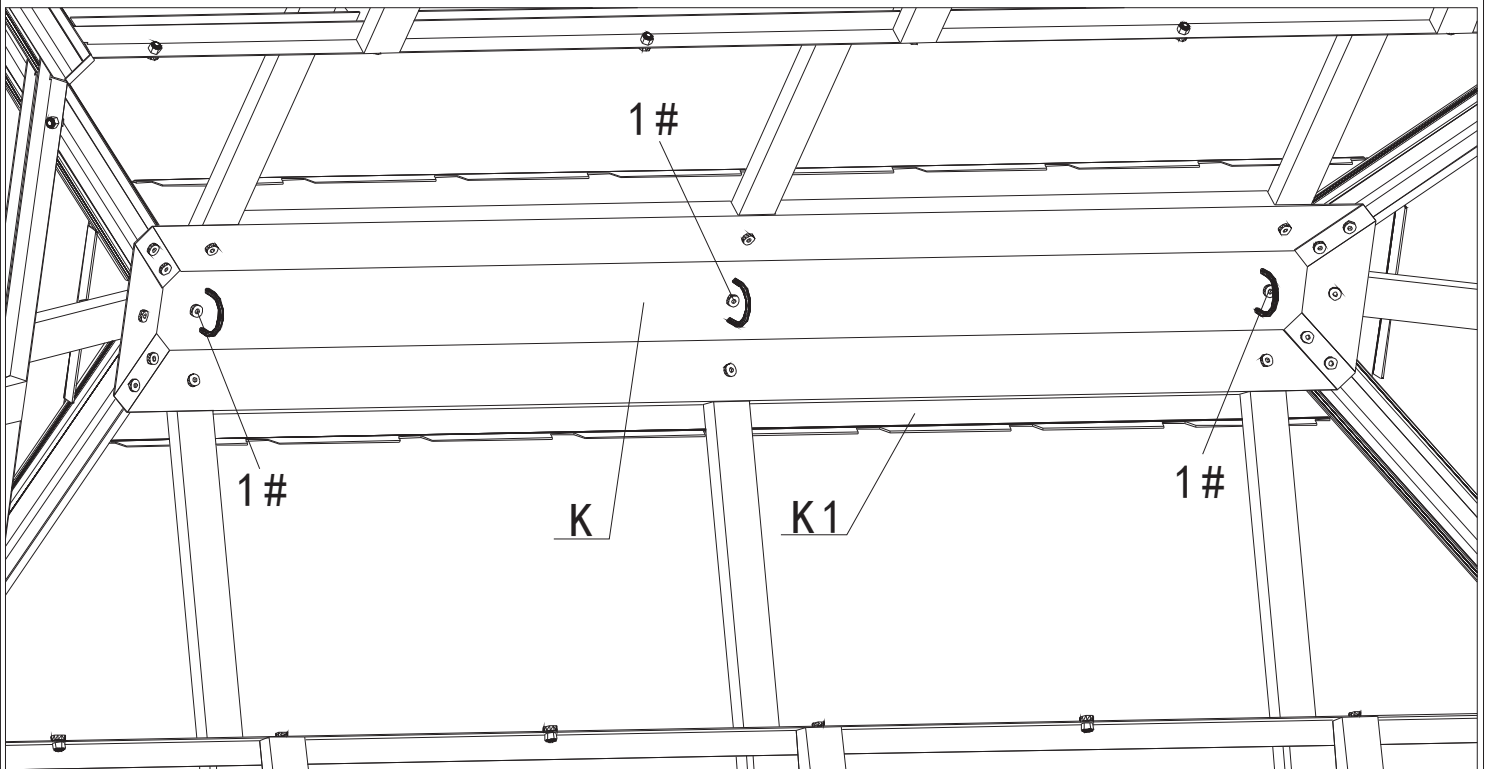
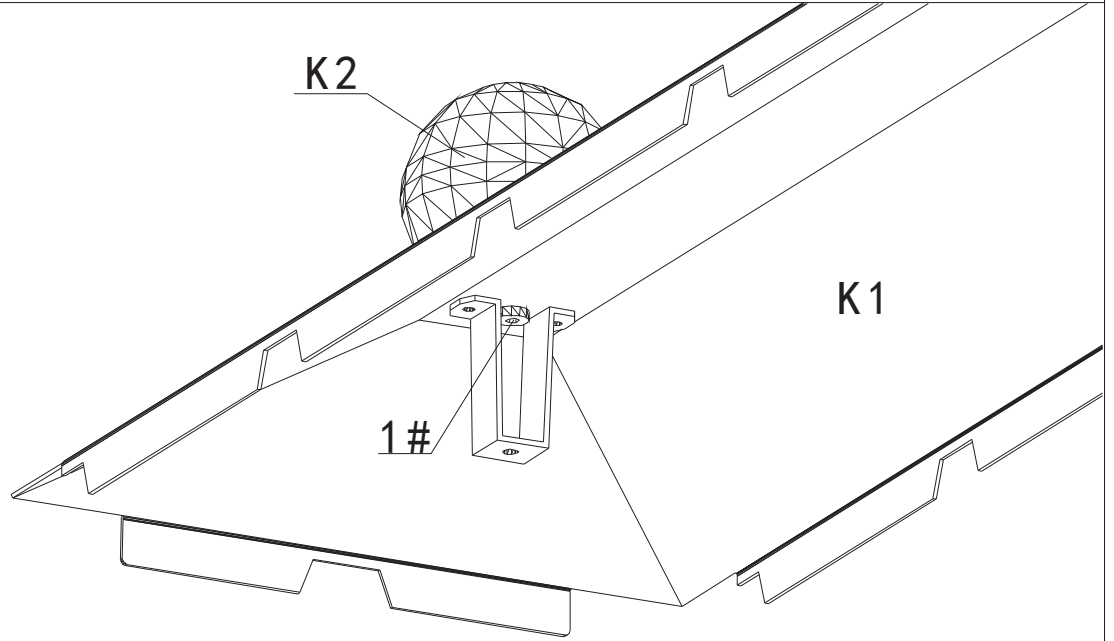
K1 (x1)

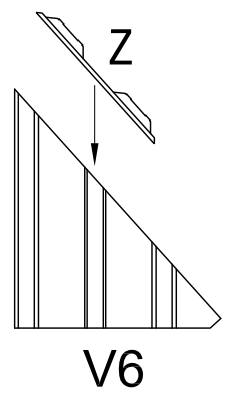
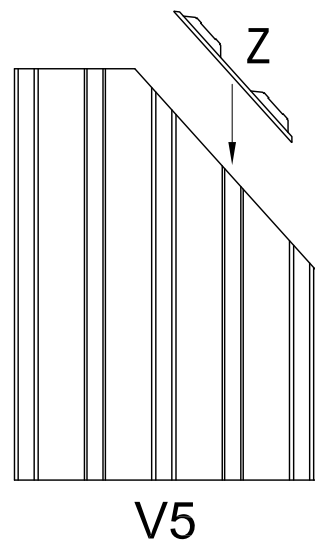
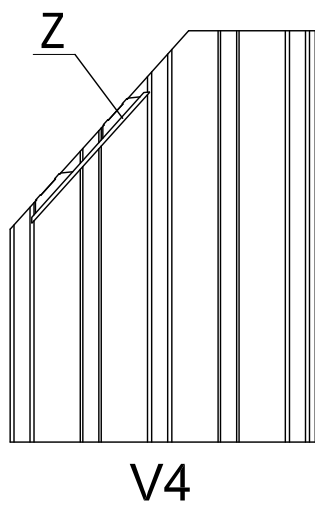
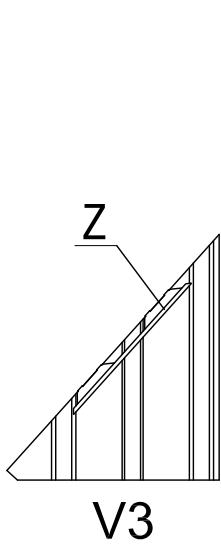
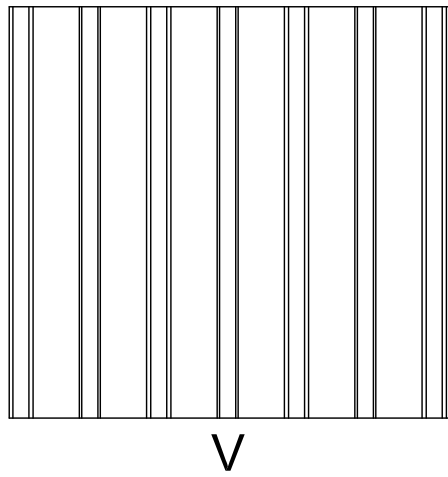
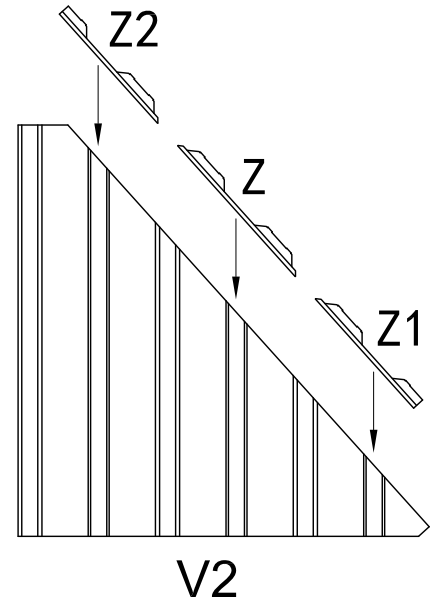
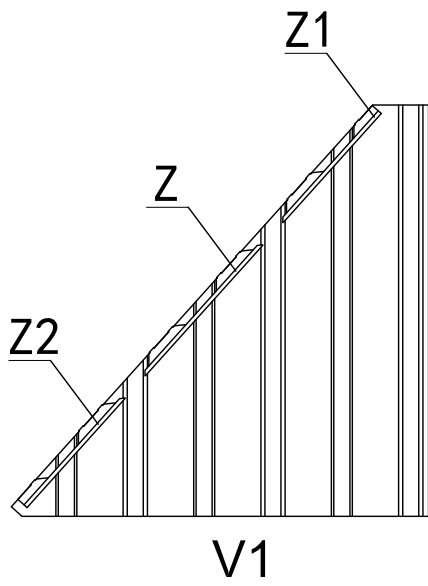
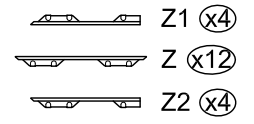
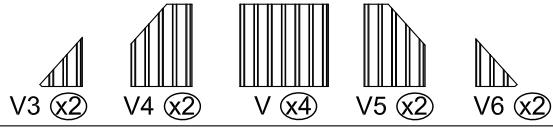
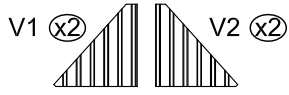


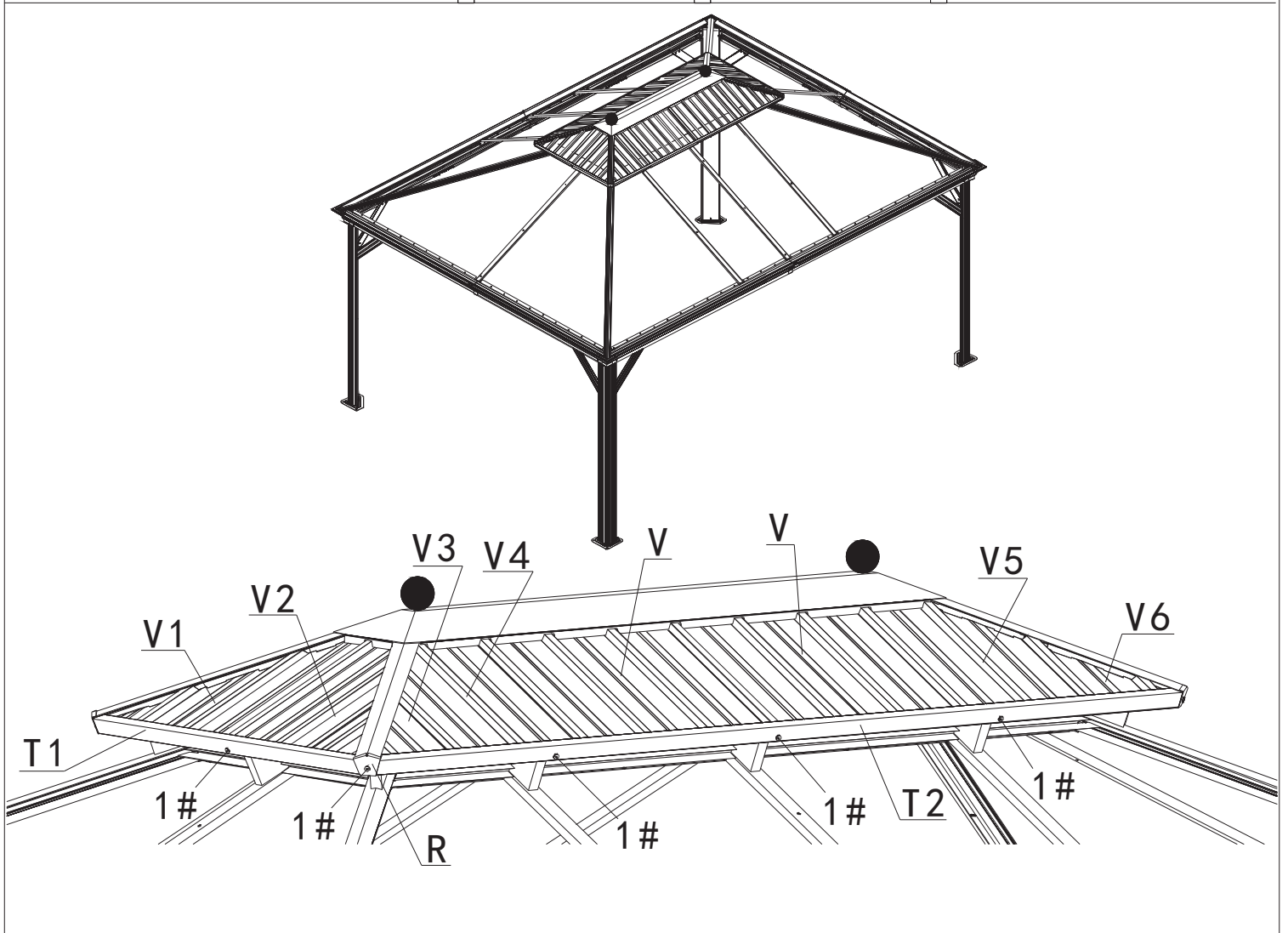
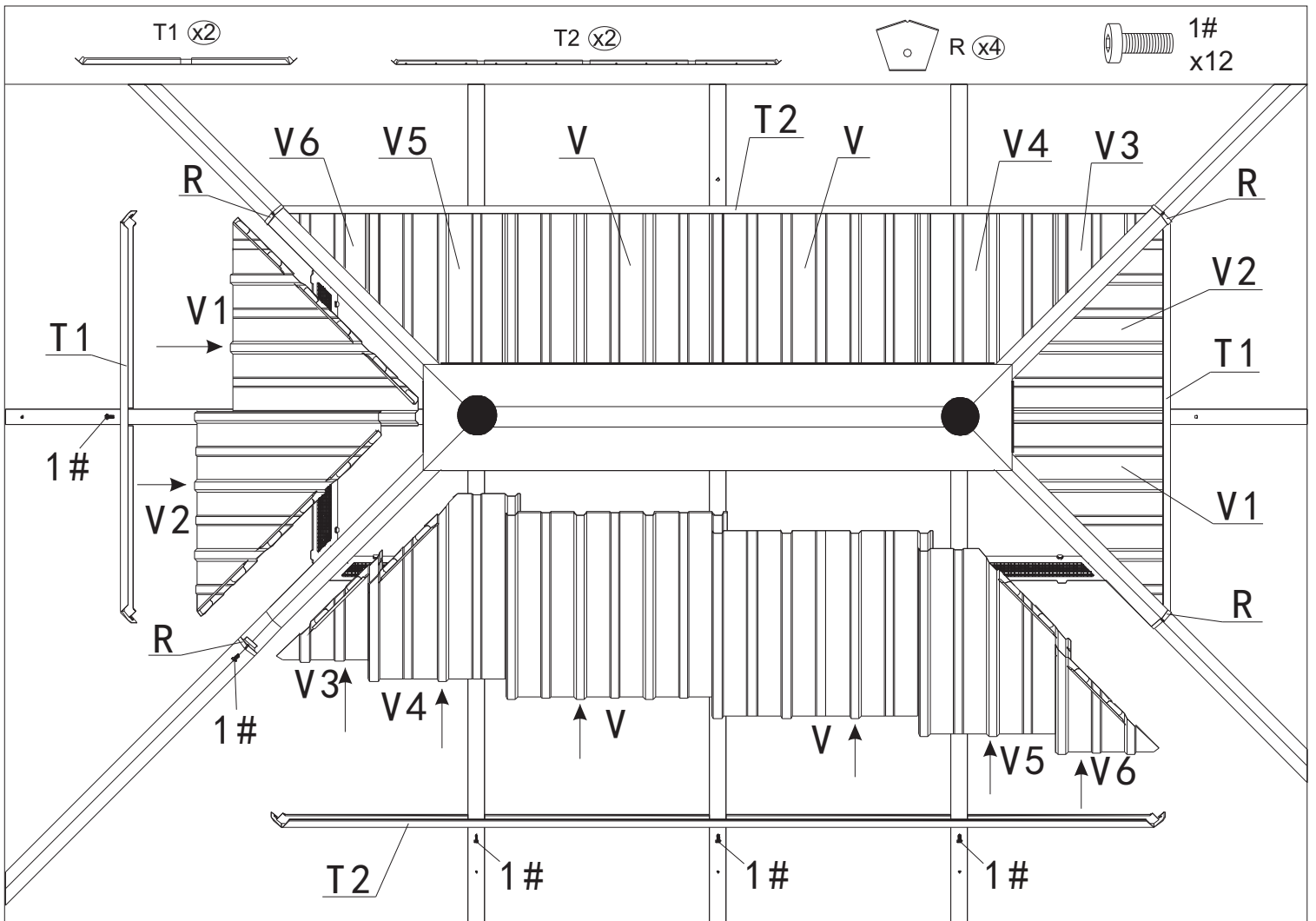
K2 (x2)



1#
x5







U1 (x4)

U5 (x2)

U3 (x4)

U4 (x6)

1# (x32)

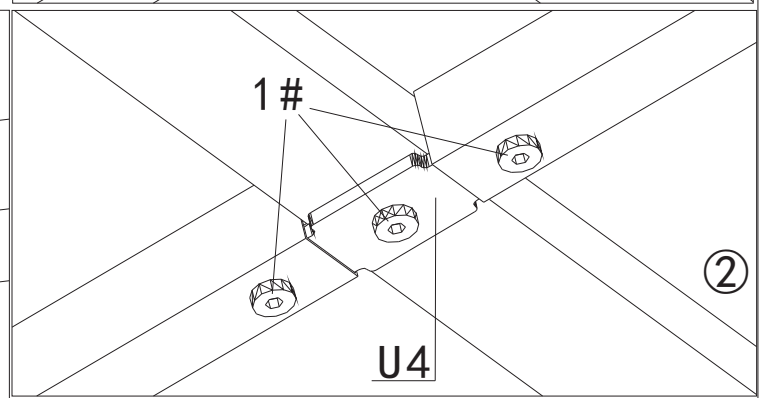
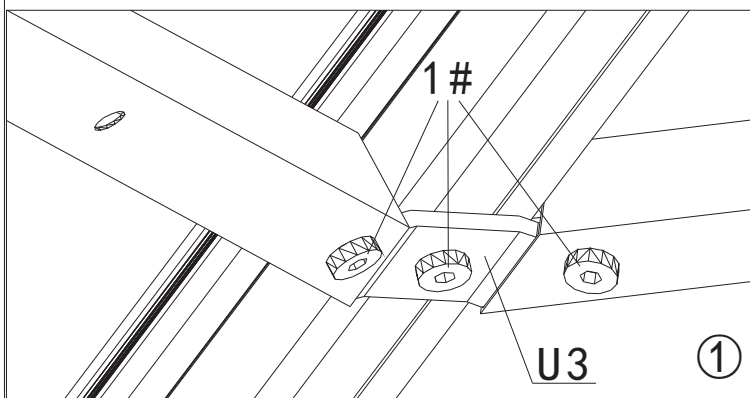
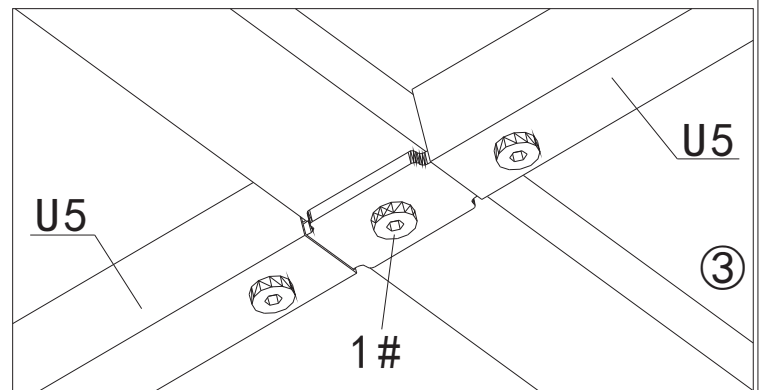
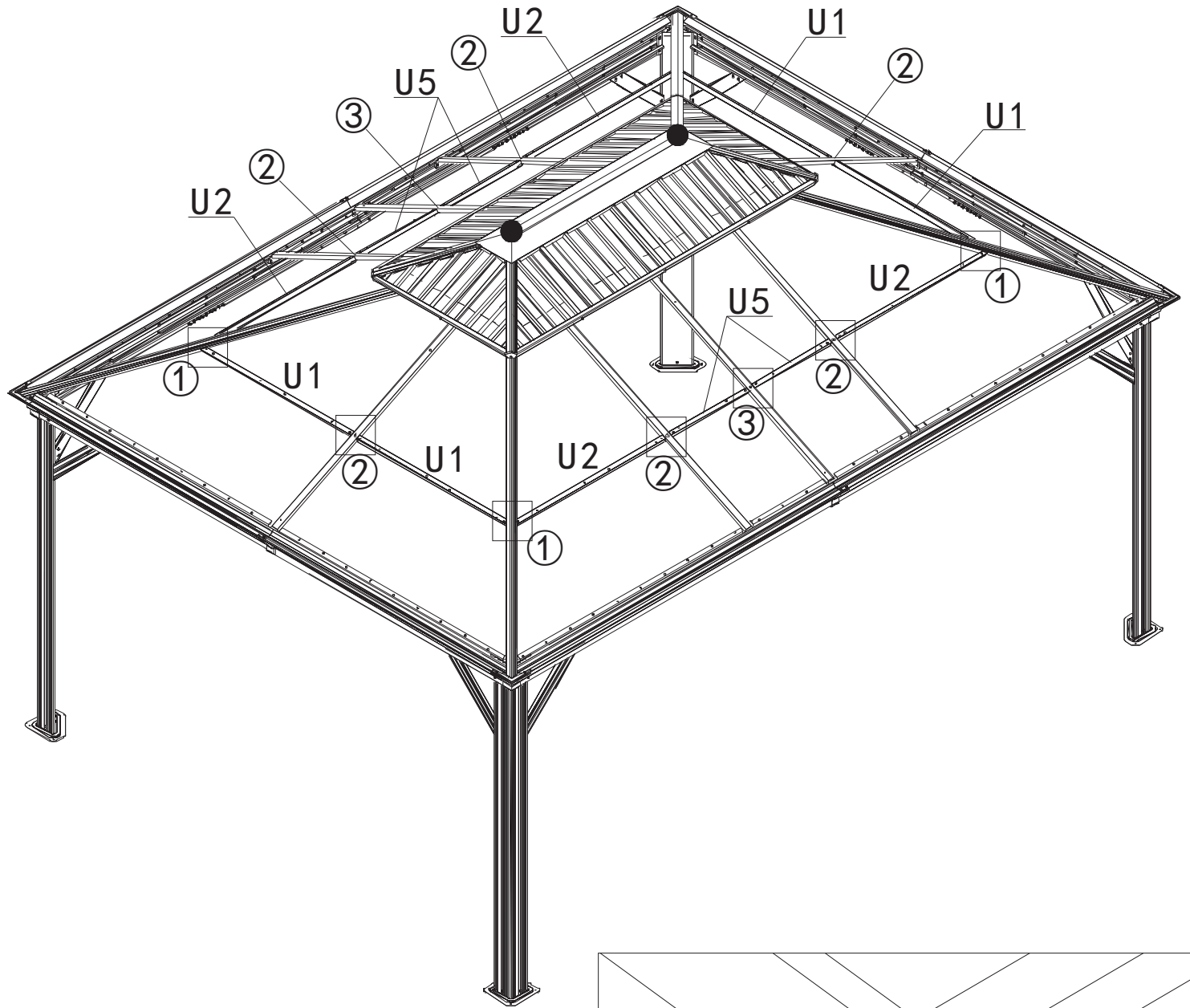
U2 (x4)

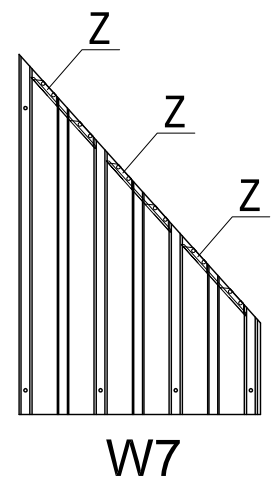
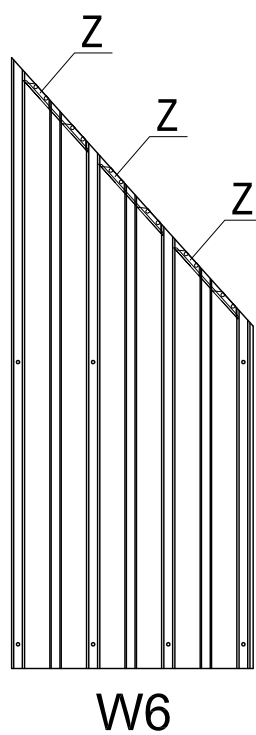
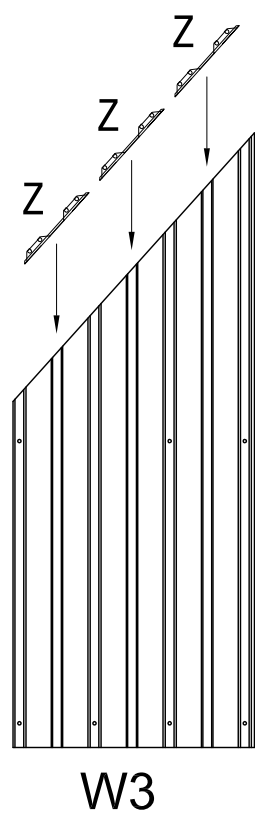
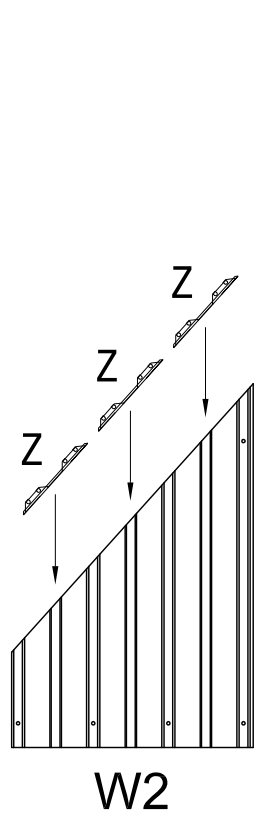
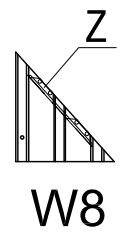
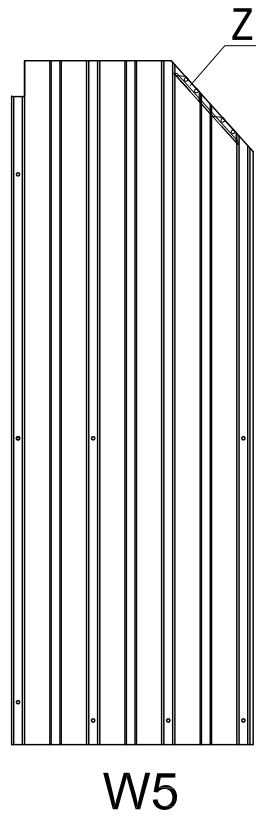
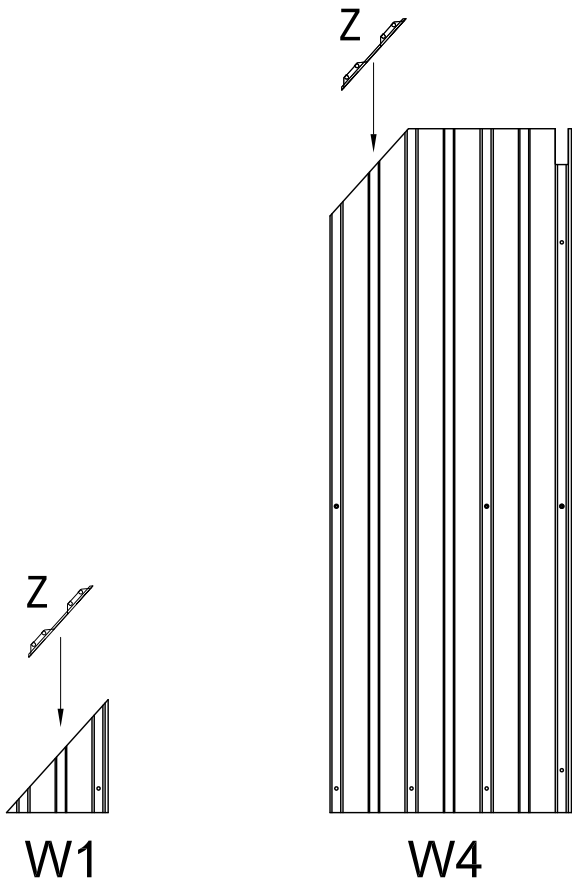
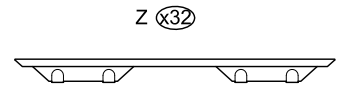
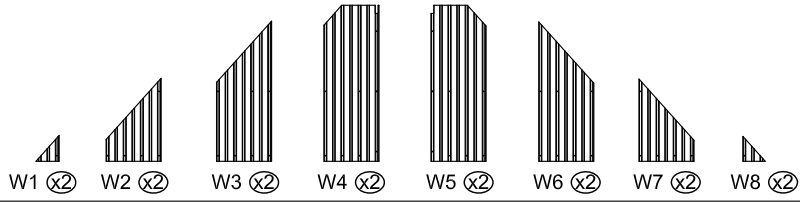
U5 (x2)

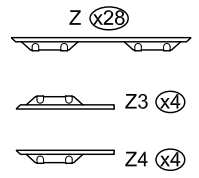
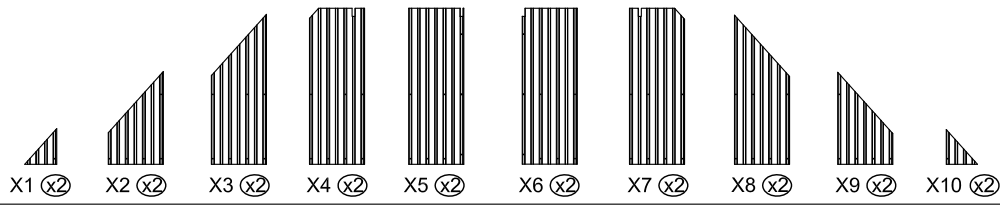
U3 (x4)

U4 (x6)

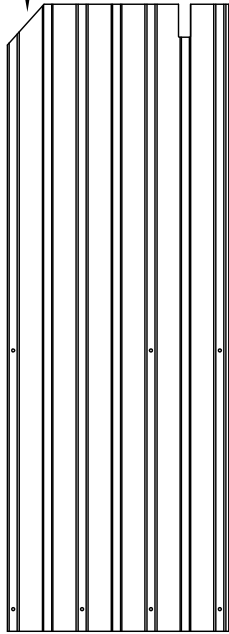
1# (x32)



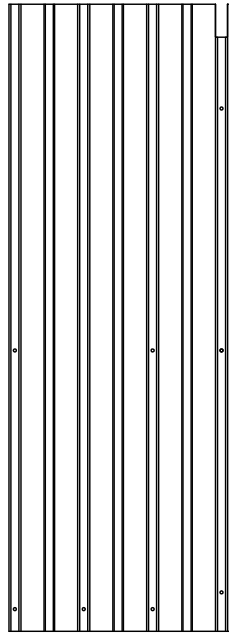




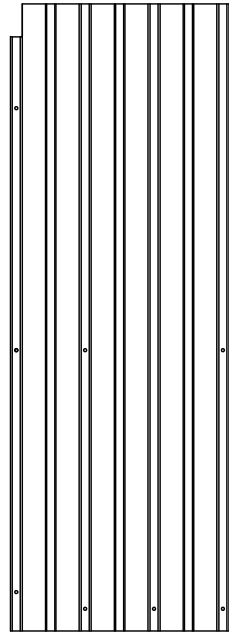
Z3



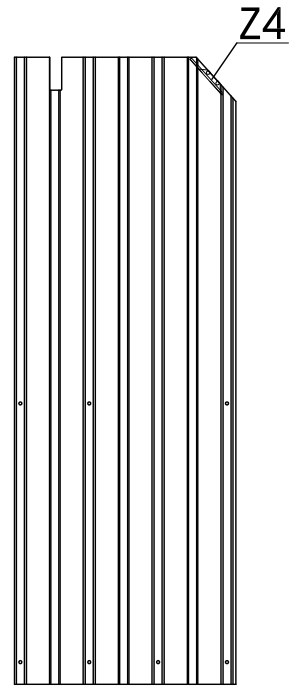
X4



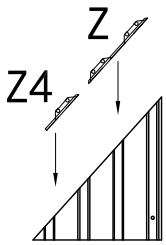
X5



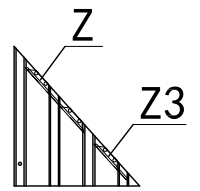
X6



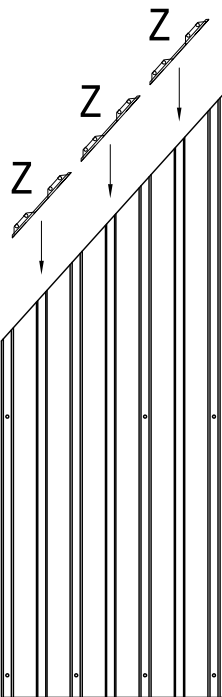
X7



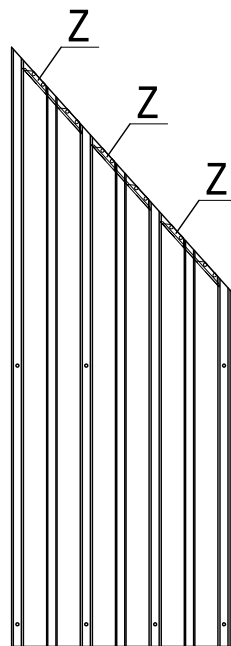
X1



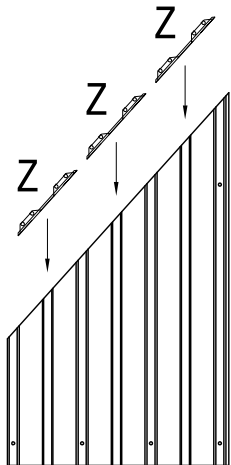
X10



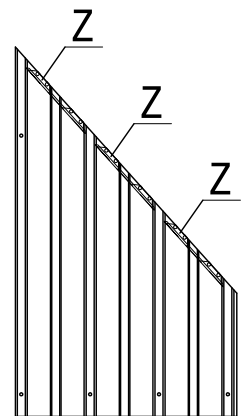
X3



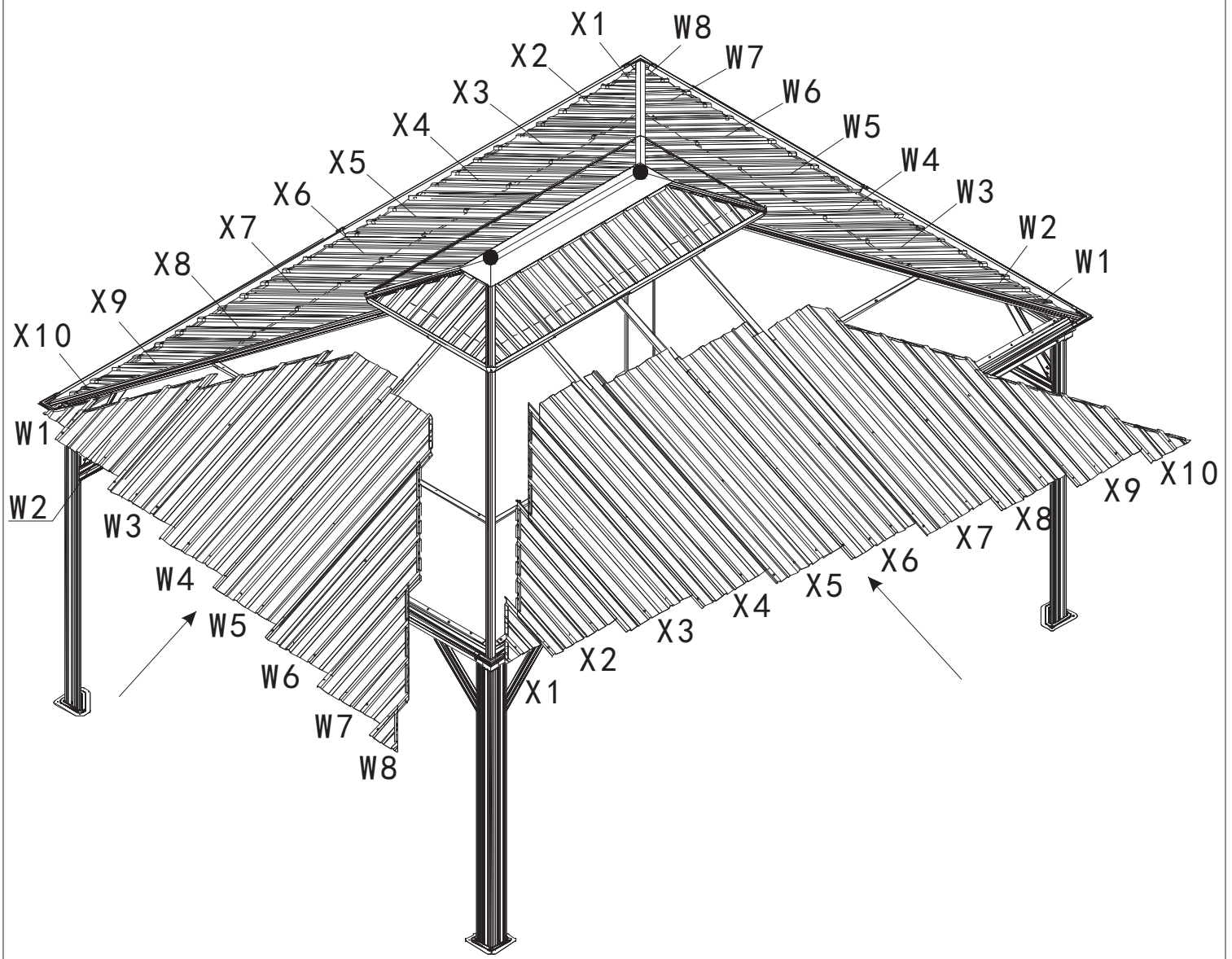
X8



X2



X9



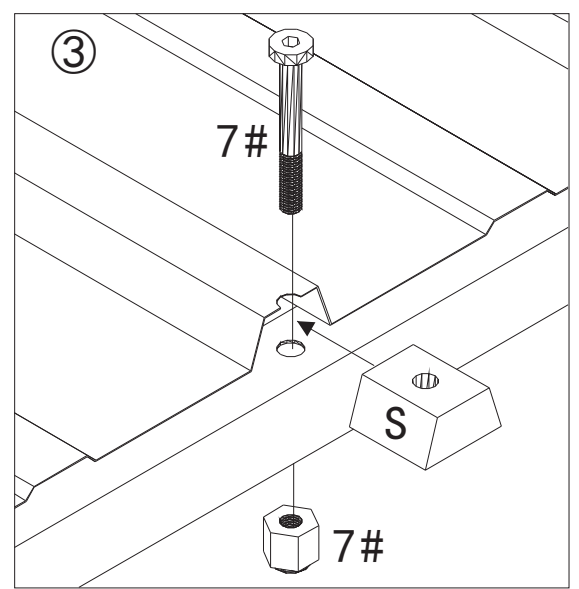
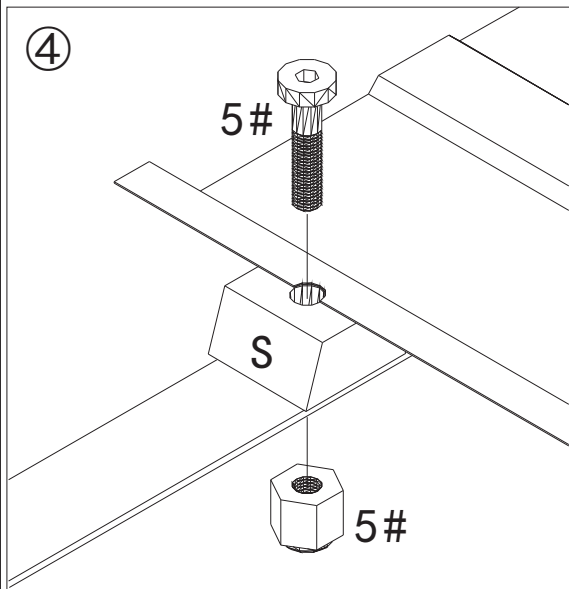
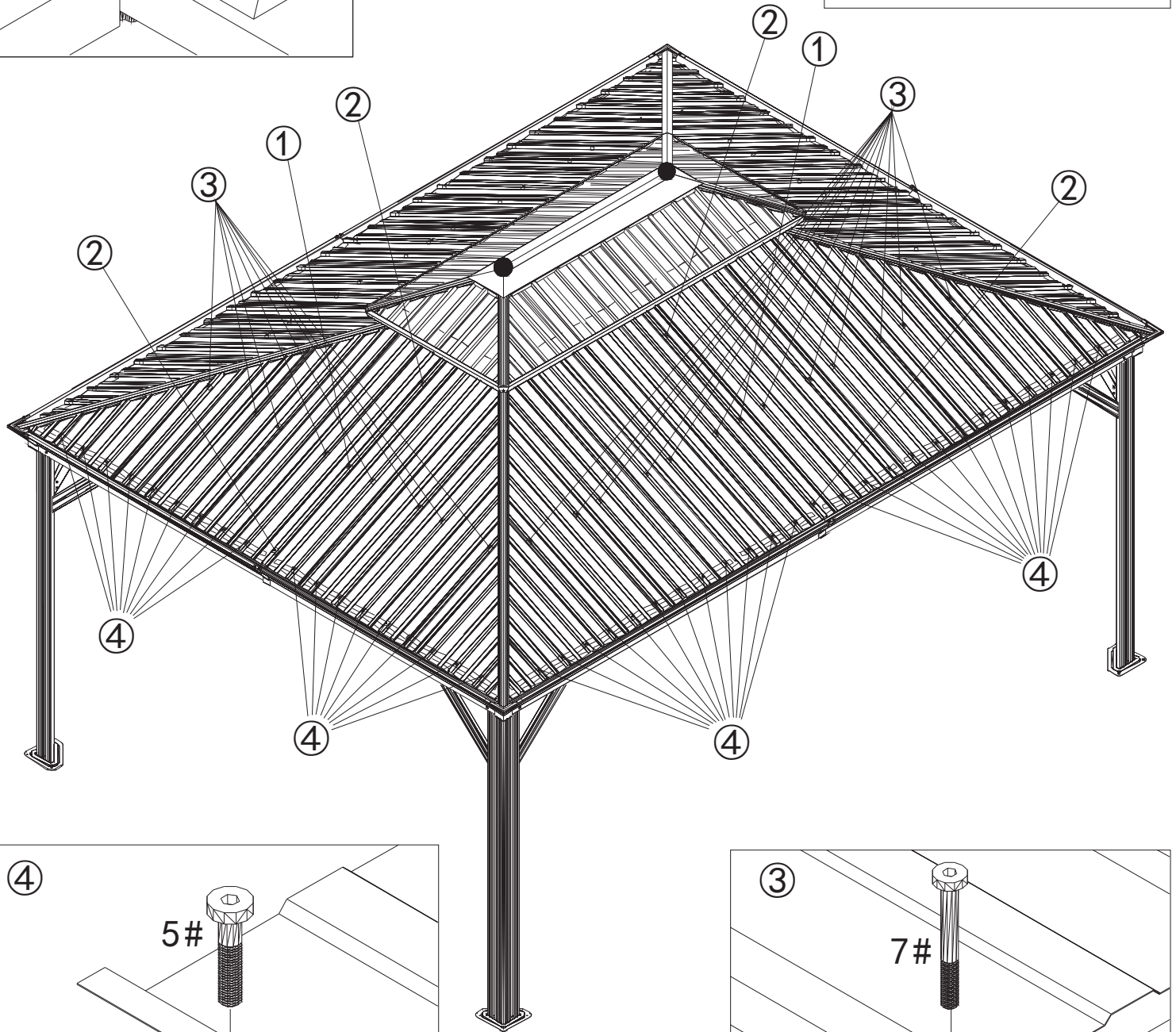
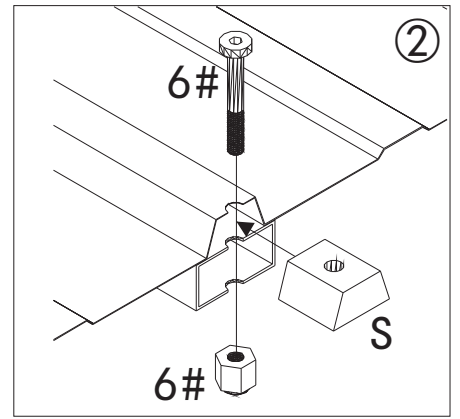
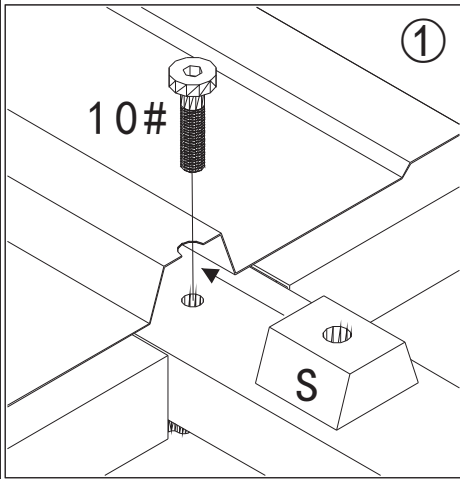
S x136

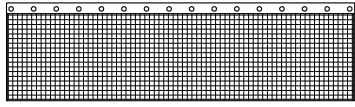
5# x84

6# x8

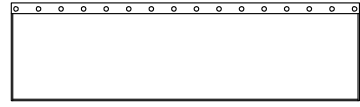
7# x40

10# x4

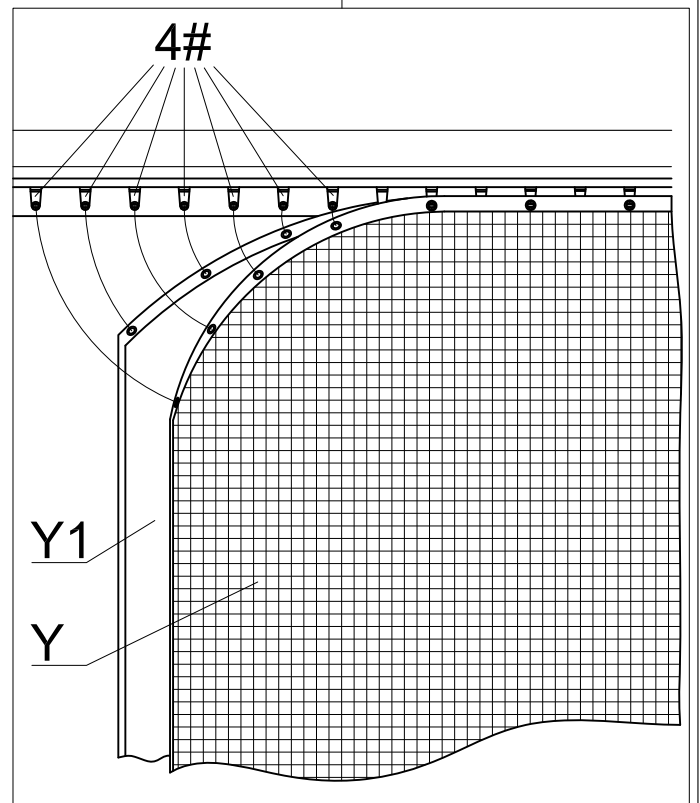
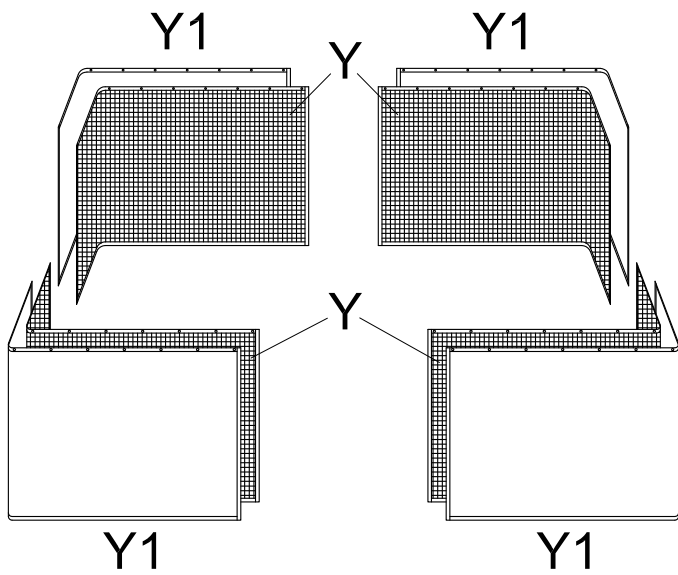
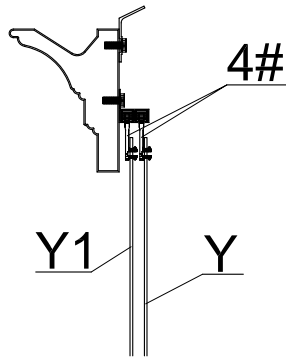
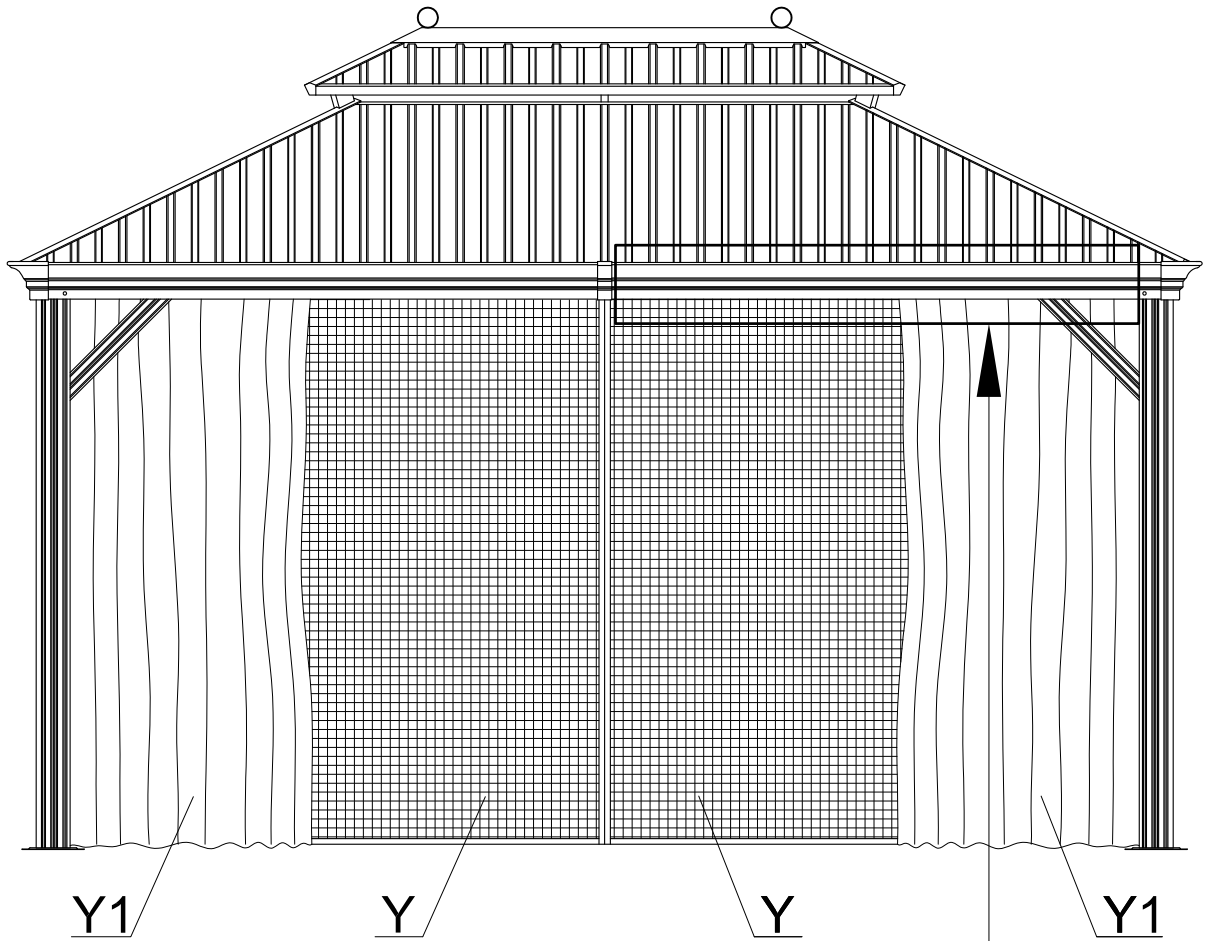




Y (x4)



Y1 (x4)





SUPPORT:

www.purpleleafgarden.com

purpleleafservice@gmail.com

SOCIAL MEDIA:



Follow us on Instagram and Facebook

www.purpleleafgarden.com/ins

www.purpleleafgarden.com/fb

Upload a picture of your PURPLE LEAF product in your home, with the hashtag #PURPLE LEAF# to receive \$20 PURPLE LEAF Gift Card.

**Purple Leaf Inc.
1820 E Locust St, Ontario,
CA, 91761, US**