

Spring Pendant UL

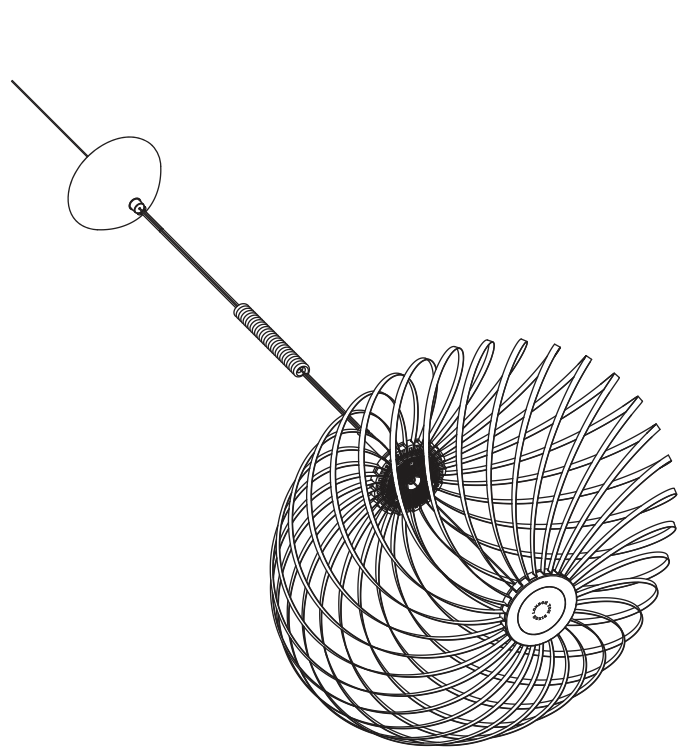
SPP01xUL / SPP02xUL / SPP03xUL



1

Contents

Inhalt / Contenido / Indice / Contenu / Inhoud / Innehåll / Indholdsfortegnelse / 目录 / コンテンツ



2

Before you start

Bevor Sie beginnen / Antes de comenzar / Prima di iniziare / Avant de commencer / Voordat u begint / Innan du sätter igång / Før du går i gang / 开始以前 / 始める前に / قبل البدء

GB	-Please read the instructions carefully before commencing installation <p>-Retain this instruction booklet for future reference. If the product is sold, please pass on to the new owner</p>
DE	-Bitte lesen Sie die Anleitung sorgfältig, bevor Sie mit der Installation beginnen. <p>-Heben Sie diese Gebrauchsanweisung für eine spätere Bezugnahme auf. Bitte geben Sie sie an den neuen Besitzer weiter, falls das Produkt verkauft wird.</p>
ES	-Por favor, lea detenidamente las instrucciones antes de comenzar la instalación <p>-Conserve este folleto de instrucciones para su consulta en el futuro. Si vende el producto, entregue el folleto al nuevo propietario</p>
IT	-Si prega di leggere le istruzioni con attenzione prima di iniziare l’installazione <p>-Conservare questo manuale di istruzioni per poterlo consultare in futuro. Qualora il prodotto venga venduto si prega di passare il manuale al nuovo proprietario</p>
FR	-Veillez lire attentivement les instructions avant de commencer l’installation. <p>-Conservez ce livret d’instructions pour pouvoir vous y référer ultérieurement. Si vous vendez le produit, veuillez le donner au nouveau propriétaire.</p>
NL	-Lees a.u.b. de instructies aandachtig voordat u begint met de installatie. <p>-Bewaar dit instructieboekje voor raadpleging in de toekomst. Als u het product verkoopt, geef het boekje aan de nieuwe eigenaar.</p>
SV	-Läs anvisningarna noggrant innan du påbörjar installationen. <p>-Behåll det här instruktionshäftet för framtida referens. Om du säljer produkten ber vi dig överlåta instruktionshäftet till den nya ägaren.</p>
DA	-Læs venligst vejledningen omhyggeligt, inden installationen påbegyndes. <p>-Behold denne instruktionsbrochure for fremtidig reference. Hvis produktet sælges, bedes du give brochuren videre til den nye ejer.</p>
ZH	-请认真阅读安装说明，然后开始安装。
JA	-请保留这份安装说明手册，以便日后参考。如果产品售出，请将说明手册转交给新主人。 <p>-本説明書をよくお読みになってから取付を行ってください</p> <p>-本説明書は大切に保管してください。製品を売却する際は次の所有者に説明書をお渡しください</p>

AE	يُرجى قراءة الإرشادات بعناية قبل بدء التثبيت <p>احتفظ بكتيب الإرشادات هذا للرجوع له مستقبلاً. في حالة بيع المنتج، يُرجى إعطاءه للمالك الجديد</p>
-----------	--



Warning
Warnung / Atención / Avvertenza / Mise en garde / Waarschuwing / Varning / Advarsel / 警告 / チャイルド・セーフティ / تحذير

GB	-Electricity can be dangerous. Disconnect the power supply at the fuse box before installation <p>-Installation must be carried out by a competent person</p> <p>-If in any doubt consult a qualified electrician</p> <p>-Installation must comply with current local and national wiring regulations</p>
DE	-Elektrizität kann gefährlich sein. Trennen Sie vor der Installation die Stromversorgung am Sicherungskasten <p>-Die Installation muss durch eine kompetente Person durchgeführt werden</p> <p>-Falls Sie Bedenken haben, wenden Sie sich an einen qualifizierten Elektriker</p> <p>-Die Installation muss den aktuellen lokalen und nationalen Verkabelungsbestimmungen entsprechen</p>
ES	-La electricidad puede ser peligrosa. Desconecte la alimentación eléctrica en la caja de fusibles antes de la instalación <p>-La instalación debe ser realizada por una persona cualificada</p> <p>-Si tiene cualquier duda, consulte a un electricista cualificado</p> <p>-La instalación debe cumplir la normativa local y nacional sobre cableado eléctrico</p>
IT	-L'elettricità può essere pericolosa. Scollegare l'alimentazione nella scatola fusibili prima di procedere con l'installazione <p>-l'installazione deve essere eseguita da una persona competente</p> <p>-In caso di dubbi rivolgersi a un elettricista qualificato</p> <p>-L'installazione deve essere conforme alle normative locali e nazionali in materia di cablaggio</p>
FR	-L'électricité peut être dangereuse. Débranchez l'alimentation électrique au compteur avant l'installation <p>-L'installation doit être effectuée par une personne compétente</p> <p>-En cas de doute consultez un électricien qualifié</p> <p>-L'installation doit se conformer aux réglementations locales et nationales en matière d'électricité</p>
NL	-Elektriciteit kan gevaarlijk zijn. Koppel de stroomtoevoer los aan de zekeringenkast voordat u de installatie start <p>-De installatie moet worden uitgevoerd door een bevoegd persoon.</p> <p>-Als u twijfelt, raadpleeg een gekwalificeerde technicus</p> <p>-De installatie moet verlopen in naleving van de huidige lokale en nationale bedradsingsvoorschriften</p>
SV	-Elektricitet kan vara farlig. Koppla från strömförsörjningen vid säkringsdosan innan installationen påbörjas. <p>-Installationen måste utföras av en behörig person.</p> <p>-Rådfråga en behörig elektriker om du är osäker.</p> <p>-Installationen måste uppfylla gällande lokala och nationella föreskrifter för kabelanslutningar.</p>
DA	-Der er farer involveret, hvad angår elektricitet. Afbryd strømforsyningen ved sikringsboksen inden installation <p>-Installation skal udføres af en kompetent person</p> <p>-I tilfælde af tvivl skal du kontakte en autoriseret elektriker</p> <p>-Installation skal overholde alle gældende lokale og nationale ledningsbestemmelser</p>
ZH	-通电危险。安装前，请断开保险丝盒上的电源。 <p>-必须由合格人员进行安装。</p> <p>-如有任何疑问，请咨询合格电工。</p> <p>-安装必须符合现行的地方和国家布线规定。</p>
JA	-電気は危険です。インストール前に電源を切断してから取付を行ってください <p>-有資格者以外は取付をしないでください</p> <p>-不明点等があれば、電気技師にご確認ください</p> <p>-取付点は現行の地域および国内の配線規制に準じて行う必要があります</p>
AE	--قد تكون الكهرباء خطيرة، لذا يُرجى فصل مصدر الإمداد بالتيار من علبة المصهر قبل التثبيت-- <p>يجب إجراء عملية التثبيت بواسطة الأشخاص المؤهلين</p> <p>إذا راودتك أي شكوك، فيُرجى استشارة كهربائي مؤهل</p> <p>يجب أن تتمثل عملية التثبيت إلى لوائح إمداد الأسلاك الوطنية والمحلية السارية</p>

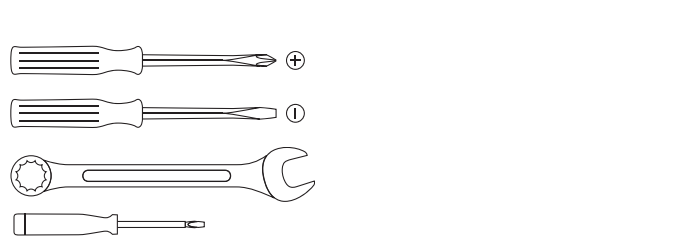
3

Installation

Installation / Instalación / Installazione / Installation / Installatie / Installation / Installatíon / 安装 / 設置 / التثبيت

GB	-Take care when handling and installing to avoid damage to the product. <p>-Avoid mounting the fitting on a damp surface such as newly painted or plastered area. This may cause discoloration to the finish.</p> <p>-The finish is only guaranteed against normal non-aggressive atmospheric conditions.</p> <p>-Do not fit in locations near a heat source, the sea, or in polluted atmospheres.</p> <p>-Unless otherwise marked/illustrated. This product is for use in a dry, domestic, indoor environment.</p>
DE	-Seien Sie bei Handhabung und Installation vorsichtig, um eine Beschädigung des Produktes zu vermeiden. <p>-Vermeiden Sie es, das Teil auf einer feuchten Oberfläche, wie einem frisch gestrichenen oder verputzten Bereich, anzubringen. Dies kann zu einer Verfärbung der Lackierung führen.</p> <p>-Die Lackierung ist nur bei normaler, nicht aggressiver Witterung garantiert. Nicht in der Nähe einer Wärmequelle, am Meer oder bei verschmutzter Luft installieren.</p> <p>-Wenn nicht anders angegeben/abgebildet. Dieses Produkt ist für die Verwendung in einer trockenen, häuslichen Innenumgebung gedacht.</p>
ES	-Pas på ved håndtering og installation for at undgå at beskadige produktet. <p>-Undgå monterig på en fugtig overflade, som fx et nymalet eller klistret område. Dette kan forårsage misfarvning af finishen.</p> <p>-Finishen er kun garanteret mod normale, ikke-aggressive atmosfæriske forhold. Monter ikke på steder nær en varmekilde, havet eller i en forurenet atmosfære.</p> <p>-Med mindre andet er markeret/illustreret. Dette produkt er beregnet til brug i et tørt, indendørs hjemmemiljø.</p>
IT	-Prestare attenzione in fase di gestione e installazione per evitare di danneggiare il prodotto. <p>-Evitare di montare il raccordo su una superficie umida, quale ad esempio una superficie verniciata o intonacata di recente. Ciò potrebbe causare scolorimenti alle finiture.</p> <p>-La finitura è garantita solo da condizioni atmosferiche non aggressive normali. Non installare vicino a sorgenti di calore, mare o atmosfere inquinate.</p> <p>-Tutto ciò vale salvo indicazioni/illustrazioni contrarie. Questo prodotto va usato in atmosfere asciutte, domestiche, in casa.</p>
FR	- Veillez lorsque vous manipulez et installez le produit à ne pas l’endommager. <p>-Évitez de monter la fixation sur une surface humide comme une zone nouvellement peinte ou enduite. Cela peut décolorer la finition.</p> <p>-La finition est uniquement garantie en cas de conditions atmosphériques</p> <p>-non-agressives. Ne placez pas le produit à proximité d’une source de chaleur, de la mer, ou dans des atmosphères polluées.</p> <p>-Sauf indication/illustration contraire, ce produit est destiné à un usage domestique dans un environnement sec, à l’intérieur.</p>
NL	-Wees voorzichtig wanneer u het product hanteert en installeert om schade te vermijden. <p>-Monteer de fitting niet op een vochtig oppervlak, zoals een pas geverfd of gepleisterd oppervlak. Dit kan verkleuring aan de afwerking veroorzaken.</p> <p>-De afwerking is enkel gegarandeerd bij normale niet-agressieve atmosferische omstandigheden. Monteer het product niet op plaatsen dicht bij een warmtebron, de zee of in vervuilde atmosferen.</p> <p>-Tenzij anders gemarkeerd/geïllustreerd is, is dit product bedoeld voor gebruik in een droge en huishoudelijke omgeving binnenshuis.</p>
SV	-Var försiktig vid hantering och installation så att du undviker skador på produkten. <p>-Montera aldrig armaturen på ett fuktigt underlag som t.ex. en nymålad yta eller på ny puts. Detta kan orsaka misfärgning av ytan.</p> <p>-Ytan garanteras endast i normala icke-aggressiva atmosfärsförhållanden. Montera inte produkten nära någon värmekälla, nära havet eller i förorenade omgivningar.</p> <p>-Detta gäller såvida inget annat markerats/illustrerats. Den här produkten är avsedd att användas i en torr hushållsmiljö inomhus.</p>
DA	-Pas på ved håndtering og installation for at undgå at beskadige produktet. <p>-Undgå montering på en fugtig overflade, som fx et nymalet eller klistret område. Dette kan forårsage misfarvning af finishen.</p> <p>-Finishen er kun garanteret mod normale, ikke-aggressive atmosfæriske forhold. Monter ikke på steder nær en varmekilde, havet eller i en forurenat atmosfære.</p> <p>-Med mindre andet er markeret/illustreret. Dette produkt er beregnet til brug i et tørt, indendørs hjemmemiljø.</p>
ZH	-处理和安装时请务必小心，以免损坏产品。 <p>-应避免将灯具安装在新近涂抹涂料或灰泥的潮湿表面上。否则可能会导致表面变色。</p> <p>-只有在正常的非刺激性大气条件下才能保证表面效果。请勿安装在靠近热源、海洋或大气污染的位置。</p> <p>-除非另有标记/图示，否则本产品仅适用于干燥的家庭室内环境。</p>
JA	-取扱および取付の際は製品に損傷が及ばないよう注意してください。 <p>-塗装したてや漆喰面等の湿り気のある表面には器具を取り付けないでください。仕上げの変色が生じる恐れがあります。</p> <p>-仕上げは通常の穏やかな大気条件下でのみ保証されます。熱源や海の付近、または汚染された大気内の場所には設置や取付しないでください。</p> <p>-別段の指定/説明のない限り、本製品は乾燥した、家庭の、室内環境での用途向けです。</p>
AE	يُرجى الحذر عند المناولة والتثبيت لتجنب تلف المنتج <p>تجنب تثبيت الوصلة على سطح رطب مثل منطقة تم طلائها أو تغطيتها بالملصقات حديثاً. إذ أن ذلك قد يتسبب في تبدل لون التشطيب</p> <p>حيث يتم ضمان التشطيب ضد الظروف الجوية غير العادوانية العادية فقط. يُرجى عدم التثبيت في الأماكن القريبة من مصدر حرارة أو البحر أو الأجواء الملوثة</p>

Tools
Werkzeuge / Herramientas / Strumenti / Outils / Gereedschap / Verktøy / Værktoj / 工具 / ツール / أدوات



Cleaning Instructions and Care

Reinigungs- und Pflegeanleitung / Instrucciones de limpieza y cuidado / Istruzioni per la pulizia e la manutenzione / Istructions de nettoyage et d'entretien / Schoonmaak- en verzorgingsinstructie / Instruktiones för rengöring och skötsel / Rengøring og vedligeholdelse / 清洁指示及护理 / クリーニングとお手入れの方法

GB	-Clean with a soft dry cloth <p>-Do not use polishing agents, water or abrasive materials when cleaning</p> <p>-Always switch off electricity supply before cleaning</p> <p>-Non-user replaceable lighting source. If the LED module of the luminaire is damaged, it may be replaced by a qualified person. Contact Tom Dixon for spare parts</p> <p>-If the external supply cable is damaged, it shall be exclusively replaced by a qualified person in order to avoid a hazard</p>
DE	-Nur mit einem weichen, trockenen Tuch reinigen <p>-Benutzen Sie bei der Reinigung keine Poliermittel, Wasser oder scheuernden Substanzen.</p> <p>-Schalten Sie vor der Reinigung stets die Stromzufuhr ob</p> <p>-Die Lichtquelle ist nicht durch den Benutzer zu ersetzen. Falls das LED-Modul der Lampe beschädigt wird, ist es nur durch den Hersteller oder eine gñhlich qualifizierte Person zu ersetzen. Kontaktieren Sie Tom Dixon für Ersatzteile</p> <p>-Falls das externe Stromkabel beschädigt ist, darf es zur Vermeidung einer Gefährdung ausschließlich vom Hersteller oder einer gñhlich qualifizierten Person ersetzt werden</p>
ES	-Limpielo Únicamente con un pano suave y seco <p>-No utilice agentes abrillantadores, agua ni materiales abrasivos para su limpieza</p> <p>-Antes de limpiar el producto, desconecte el suministro eléctrico</p> <p>-Fuente de luz no sustituible por el usuario. Si el módulo LED de la lámpara está dañado, solamente podrá ser sustituido por el fabricante o un técnico cualificado. Ponte en contacto con Tom Dixon para pedir piezas</p> <p>-Si el cable de alimentación externo está dañado, solamente podrá ser sustituido por el fabricante o un técnico cualificado para evitar riesgos</p>
IT	-Pulire unicamente con pan no asciutto e morbido <p>-Non servirsi di agenti pulenti, acqua o sostanze abrasive in lase di pulizia</p> <p>-Scollegare sempre dalla fornitura elettrica prima di procedere alla pulizia</p> <p>-Sorgente luminosa non sostituibile dall'utente. Qualora il modulo LED del fano sia danneggiato dovrà essere sostituito esclusivamente dal produttore o da una persona in possesso di qualifiche simili. Contattare Tom Dixon per i pezzi di ricambio</p> <p>-Qualora il cavo di alimentazione esterno sia danneggiato, dovrà essere sostituito esclusivamente dal produttore o da una persona in possesso di qualifiche simili al fine di evitare pericoli.</p>
FR	- Nettoyer uniquement avec un chiffon doux et sec <p>- Ne pas utiliser de produits de polissage, d'eau ni de matériaux abrasifs lors du nettoyage.</p> <p>- Toujours débrancher le produit avant de le nettoyer</p> <p>- Source de lumière non remplaçable Par l'utilisateur. Si le module LED du luminaire est endommagé, il doit être exclusivement remplacé par le fabricant ou par une personne qualifiée. Contactez Tom Dixon pour les pièces détachées.</p> <p>- Si le câble d'alimentation externe est endommagé, il doit être exclusivement remplacé par le fabricant ou par une personne qualifiée pour éviter tout risque</p>
NL	-Reinig met een zachte, droge doek <p>-Gebruik geen polijstmiddelen, water of schurende materialen bij het schoonmaken</p> <p>-Schakel altijd de stroomtoevoer uit voordat u gaat schoonmaken</p> <p>-Niet-gebruiker vervangbare lichtbron. Wanneer de LED module van de armatuur beschadigd is, zal deze exclusief worden vervangen door de producent, of een vergelijkbaar gekwalificeerde persoon. Neem voor reserve onderdelen contact op met Tom Dixon</p> <p>-Wanneer de externe voedingskabel beschadigd is zal deze, ter voorkoming van gevaar, exclusief worden vervangen door de producent, of een vergelijkbaar gekwalificeerde persoon</p>
SV	-Rengör med en mjuk torr trasa <p>-Använd inte polermedel, vatten eller slipmedel vid rengöring</p> <p>-Stäng alltid av elförsörjningen före rengöring</p> <p>-Ljuskällan kan inte bytas ut av användaren. Om LED-modulen i armaturen har skadats måste den bytas ut av tillverkaren eller en person med motsvarande behörighet. Kontakta Tom Dixon för uppgifter om reservdelar</p> <p>-Om den externa sladden har skadats måste den bytas ut av tillverkaren eller av en person med liknande behörighet för att undvika fara</p>
DA	-Rengør med en blød, tør klud <p>-Brug ikke poleringsmidler, vand eller slipemidler ved rengøring</p> <p>-Sluk altid strømforsyningen før rengøring</p> <p>-Lyskilde, der ikke kan udskiftes af brugeren. Hvis LED-modulet i armaturet er beskadiget, skal det udskiftes af fabrikanten eller en tilsvarende kvalificeret person. Kontakt Tom Dixon for reservedele.</p> <p>-Hvis det eksterne forsyningskabel er beskadiget, skal det udskiftes af fabrikanten eller en tilsvarende kvalificeret person for at undgå fare.</p>
ZH	-用柔软的干布清洁 <p>-清洁时请勿使用抛光剂·水或研磨剂</p> <p>-清洁前务必关闭电源</p> <p>-严禁用户自行更换的光源。如果灯具的LED模块损坏，只可由制造商或具备类似资质的人员更换。敬请联络Tom Dixon，获取备品信息。</p> <p>-如果外部电源线损坏，只可由制造商或具备类似资质的人员更换，以免造成危险。</p>
JA	-柔らかく乾いた布で拭いてください。 <p>-クリーニング中に研磨剤・水・研磨剤を使用しないでください。</p> <p>-クリーニングの前に必ず電源を切ってください</p> <p>-非ユーザー交換可能型光源。照明器具のLEDモジュールが破損している場合、メーカーまたは同等の規格者に交換を依頼してください。スペアパーツのご用命はTom Dixon まで願います。</p> <p>-外部電源ケーブルが破損している場合、危険回避のためにメーカーまたは同等の規格者に交換を依頼してください。</p>
AE	-

-فاجو ةم ءعان شرامق ةعطقب حسم يجرى

-.فيظننذلا ءانثأ ةظشاكللا داوملا ءاملو ةظشاكللا داوملا مدختست ال

-فيظننذلا لبق ةقاطلا فاقي| نم ذلكأ

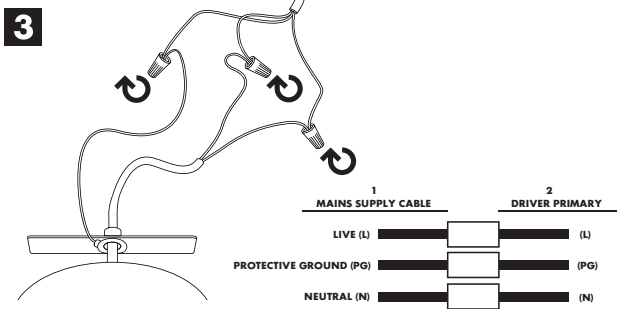
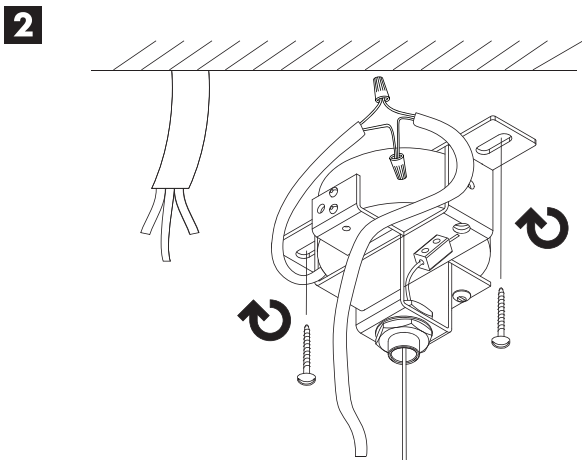
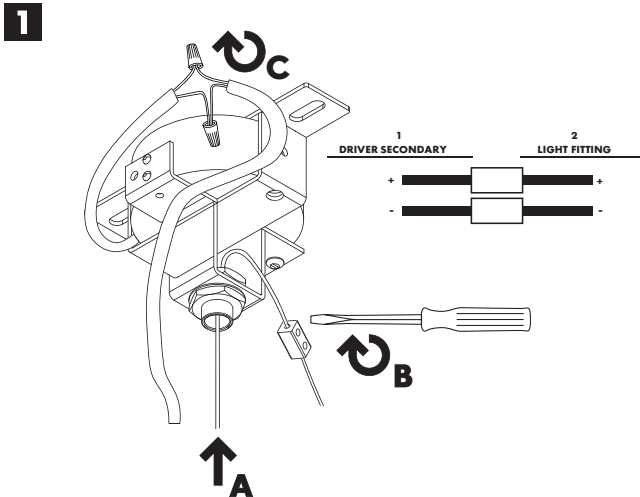
-دحو فالت ةلآح في مدختسمللا لبق نم لادبتسالل لباق ريغ يئوض ردصم

لهؤم صخش وأ ةعنصملا ةكزشلا لبق نم أيرصح هلادبتسا بجي ،حابصملا ل ةصآل LED

رايغ للا عطقل Tom Dixon ةكزشب لوصتا .لثام وحن يلع

-ةكزشلا لبق نم أيرصح هلادبتسا بجي ،يجرألل لادمللا لباك فالت ةلآح في

ليدبتلا عطق يلع لوصحلل وحن يلع لهؤم صخش وأ ةعنصملا



- GB** Check that:
- You have correctly identified the mains cable connections
 - No loose strands have been left out of the connectors
 - Secondary insulation is maintained

MAIN SUPPLY CABLE

FUNCTION	USA & Canada	Europe
Live (L)	Black Or Red	Brown Or Red
Neutral (N)	White	Blue Or Black
Protective Ground (PG)/Earth(E)	Green/yellow Or Green	Green/yellow Or Green

- DE** Prüfen Sie, dass:
- Sie die Stromkabelverbindungen richtig identifiziert haben
 - Keine losen Drähte aus den Verbindungen herausstehen
 - Die sekundäre Isolierung gewahrt bleibt

STROMKABEL:

FUNKTION	USA & Kanada	Europa
Stromführend	Schwarz Oder Rot	Braun Oder Rot
Neutral (N)	Weiss	Blau Oder Schwarz
Schutzleiter (SE)/Erde(E)	Grün/gelb Oder Grün	Grün/gelb Oder Grün

- ES** Compruebe que:
- Ha identificado correctamente las conexiones de los cables del cuadro de distribución principal
 - No quedan hilos sueltos en los conectores
 - Hay un aislamiento secundario

CABLE DE ALIMENTACIÓN ELÉCTRICA PRINCIPAL:

FUNCIÓN	EE.UU. Y Canadá	Europa
Con tensión	Negro O Rojo	Marrón O Rojo
Neutro (N)	Bianco	Azul O Negro
Conexión de tierra	Verde/amarillo O Verdeá	Verde/amarillo O Verde

- IT** Si prega di verificare i seguenti punti:
- Aver identificato correttamente i collegamenti di corrente
 - Verificare che non ci siano cavi che fuoriescono dai connettori
 - Verificare che sia mantenuto l'isolamento secondario

CAVO DI ALIMENTAZIONE:

Funzione	Stati Uniti & Canada	Europa
Sotto Tensione (L)	Nero O Rosso	Marrone O Rosso
Neutro (N)	Bianco	Blu O Nero
Terra Protettiva (Pg)/terra(E)	Verde/giallo O Verde	Verde/giallo O Verde

- FR** Vérifiez que :
- Vous avez effectué correctement les branchements au câble d'alimentation
 - Qu'aucun fil libre ne soit laissé hors des connecteurs
 - L'isolation secondaire soit maintenue

CABLE D'ALIMENTATION A L'ELECTRICITE :

Fonction	USA & Canada	Europe
Phase (L)	Noir Ou Rouge	Marron Ou Rouge
Neutre (N)	Blanc	Bleu Ou Noir
Terre (Pg) (E)	Vert/jaune Ouvert	Vert/jaune Ouvert

- NL** Controleer of:
- u de aansluitingen van de voedingskabel correct geïdentificeerd hebt,
 - er geen losse strengen uit de connectoren steken,
 - de secundaire isolatie nog aanwezig is.

VOEDINGSKABEL:

Functie	VS En Canada	Europa
Live (L)	Zwart Of Rood	Bruin Of Rood
Neutraal (N)	Wit	Blaauw Of Zwart
Veiligheidsaarding (Pg)/aarding (E)	Groen/geel Of Groen	Groen/geel Of Groen

- SV** Kontrollera att:
- Du har identifierat strömkabelanslutningarna korrekt
 - Inga lösa kabelledare har lämnats oan slutna i kontaktarna
 - Sekundär isolering upprätthålls

KABEL FÖR STRÖMFÖRSÖRJNING:

FUNKTION	USA & KANADA	EUROPA
Strömbärande (L-Live)	SVART eller RÖD	BRUN eller RÖD
Neutral (N)	VIT	BLÅ eller SVART
Skyddsjord (PG-Prot. Ground)/Jord (E-Earth)	GRÖN/GUL eller GRÖN	BLÅ eller SVART

- DA** Kontroller at:
- Du har identificeret netledningskablerne korrekt
 - Ingen løse ledninger er uden for stikkene
 - Sekundær isolering opretholdes

HOVEDFORSYNINGSKABEL:

Funktion	USA Og Canada	Europa
Live (L)	Sort Eller Rød	Brun Eller Rød
Neutral (N)	Hvid	Blå Eller Sort
Beskyttelseslag (PG) / Jord (E)	Grøn / Gul Eller Grøn	Grøn / Gul Eller Grøn

- ZH** 确保:
- 已正确识别电源线连接
 - 接头中没有松散的绞线
 - 保持外层绝缘

电源线:

功能	美国和加拿大	欧洲
火线 (L)	黑色或红色	棕色或红色
零线 (N)	白色	蓝色或黑色
保护接地 (PG) / 地线 (E)	黄绿或绿色	黄绿或绿色

- JA** 次を確認してください:
- 配電線接続を正確に識別したこと
 - コネクタからより線が緩んだ状態ではみ出していること
 - 二次絶縁が保持されていること

幹線給電ケーブル:

機能	USA Og Canada	欧州
ライブ (L)	黒または赤	茶または赤
ニュートラル (N)	白	青または黒
保護接地 (PG) / アース (E)	緑/黄または緑	緑/黄または緑

- AE** يُرجى التحقق من:
- أنك حدد وصلات كابل التيار الكهربائي الرئيسي بصورة صحيحة - عدم ترك أي جداول سائبة خارج الموصلات.
 - الحفاظ على العازل الثانوي.

الوظيفة	الولايات المتحدة الأمريكية وكندا	أوروبا
مباشر (L)	أسود أو أحمر	بنّي أو أحمر
محايد (N)	أبيض	أزرق أو أسود
أرضي (E) / تأريض وقائي (PG)	أخضر/أصفر أو أخضر	أخضر/أصفر أو أخضر

