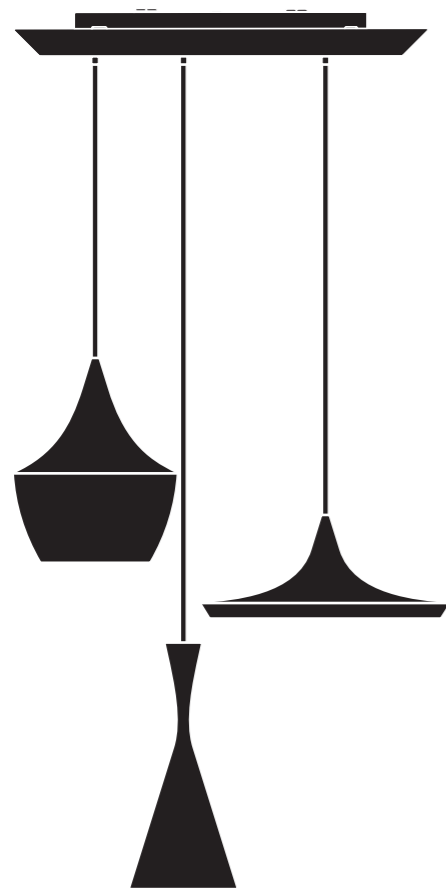


# Round Ceiling Canopy US



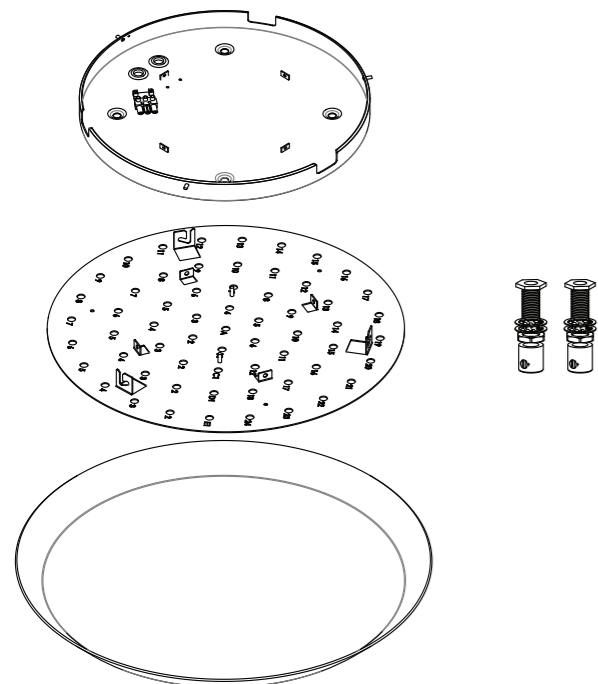
2x II

www.tomdixon.net

Tom Dixon.

1

## Contents



## Before you start

### Bevor Sie beginnen / Antes de comenzar / Prima di iniziare / Avant de commencer / Voordat u begint / Innan du sätter igång / Før du går i gang / 开始以前 / 始める前に

- GB** – Please read the instructions carefully before you commence the installation.  
– Retain this instruction booklet for future reference. If the product is sold, please ensure the booklet is left with the appliance for the benefit and safety of the new owner.
- DE** – Bitte lesen Sie die Anleitung sorgfältig, bevor Sie mit der Installation beginnen.  
– Heben Sie diese Gebrauchsanweisung für den zukünftigen Gebrauch auf. Falls das Produkt weiterverkauft wird, stellen Sie als Hilfe und zur Sicherheit für den neuen Besitzer bitte sicher, dass die Anleitung bei dem Gerät verbleibt.
- ES** – Lea detenidamente las instrucciones antes de empezar la instalación.  
– Guarde este manual de instrucciones para su consulta en el futuro. Si vende este producto, asegúrese de entregar este manual, dirigido al beneficio y la seguridad del nuevo propietario del producto.
- IT** – Si prega di leggere con attenzione le istruzioni prima di procedere all'installazione.  
– Si prega inoltre di conservare questo libretto di istruzioni per poterlo consultare in futuro. Nel caso in cui il prodotto venga venduto si prega di verificare che il libretto rimanga con il dispositivo a beneficio della sicurezza del nuovo proprietario.
- FR** – Veuillez lire attentivement les instructions avant de démarrer l'installation.  
– Veuillez conserver cette brochure d'instructions pour pouvoir vous y référer ultérieurement. Si vous vendez ce produit, veuillez vous assurer que cette brochure d'instructions accompagne l'appareil pour le bien et la sécurité de son nouveau propriétaire.
- NL** – Leest u alstublieft alle aanwijzingen goed door voordat u met de montage begint.  
– Bewaar deze handleiding als toekomstig naslagwerk. Als het product verkocht wordt, zorg er dan voor dat dit boekje bij het apparaat blijft om de volgende eigenaar te helpen en zijn veiligheid te garanderen.
- SV** – Läs noga igenom instruktionerna innan du sätter igång med installationen.  
– Spara denna instruktionsbroschyr för framtida referens. Om produkten säljs vidare, se till att broschyren följer med produkten för den nya ägarens bekvämlighet och säkerhets skull.
- DA** – Læs venligst vejledningen grundigt før du begynder monteringen.  
– Behold denne brugsvejledning til senere brug. Hvis produktet videre sælges, bedes du sørge for at dette hæfte følger med, til sikkerhed og gavn for den nye ejer.
- ZH** – 请在安装前仔细阅读说明书。  
– 请保留此说明书以供将来参考。如果产品已经出售,为了新拥有者利益和安全请确保说明书与产品放在一起。
- JA** – 設置を始める前に、この取扱説明書をよくお読みください。  
– 以後参照するときのために、この取扱説明書を保管してください。この製品を販売するときは、新しい所有者の利益と安全のために、該当製品にこの取扱説明書が付いていることを確認してください。

## Warning

### Warnung / Atención / Avvertenza / Mise en garde / Waarschuwing / Varning / Advarsel / 警告 / チャイルド・セーフティ



- GB** – Electricity can be dangerous.  
– Before commencing installation ensure the power supply is disconnected at the fuse box.  
– The lighting is for use in a normal dry domestic indoor environment.  
– Do not attempt to fit installation unless you are competent.  
– If in any doubt consult a qualified electrician to complete electrical installation.  
– Installation must comply with current IEE wiring regulations.
- DE** – Elektrizität kann gefährlich sein.  
– Stellen Sie sicher, dass die Stromversorgung am Sicherungskasten unterbrochen ist, bevor Sie mit der Installation beginnen.  
– Die Beleuchtung ist für den Gebrauch in einem normalen, trockenen Wohnumfeld im Innenbereich bestimmt.  
– Versuchen Sie nicht, das Gerät zu installieren, wenn Sie hierfür nicht befähigt sind.  
– Falls Sie diesbezüglich Zweifel haben, bitten Sie einen qualifizierten Elektriker die elektrische Installation durchzuführen.
- ES** – La electricidad puede ser peligrosa.  
– Antes de comenzar la instalación, asegúrese de que el suministro eléctrico está desconectado en la caja de fusibles.  
– La iluminación se debe utilizar en un entorno interior doméstico y seco.  
– No intente manipular la instalación, salvo que esté capacitado para ello.  
– Si tiene alguna duda, pídale a un electricista cualificado que realice la instalación eléctrica.
- La instalación deberá cumplir con las normativas vigentes sobre cableado de la Institution of Electrical Engineers (IEE).
- IT** – L'elettricità può essere pericolosa.

3

- Prima di procedere con l'installazione si prega di verificare che l'alimentazione di corrente sia scollegata dalla scatola delle valvole.
- Questa fonte di illuminazione deve essere usata in un normale ambiente domestico in assenza di umidità.
- Non cercare di inserire gli accessori se non si dispone delle competenze per farlo.
- In caso di dubbio di prega di rivolgersi a un elettricista qualificato per portare a termine l'installazione.
- L'installazione deve essere conforme alle normative di cablaggio IEE.
- FR** – L'électricité peut être dangereuse.  
– Avant de démarrer l'installation, assurez-vous d'avoir coupé l'alimentation du courant au compteur.  
– L'éclairage est destiné à être utilisé dans un environnement intérieur normal et sec.  
– N'essayez pas d'effectuer l'installation à moins que vous soyez compétent en la matière.  
– En cas de doute consultez un électricien qualifié pour effectuer l'installation électrique.  
– L'installation doit se conformer à la réglementation des installations électriques de l'IEE.
- NL** – Elektriciteit kan gevaarlijk zijn.  
– Zorg er, voordat u begint met de installatie, voor dat de elektriciteitstoevoer in de stoppenkast is afgesloten.  
– De lamp dient binnenshuis gebruikt te worden in normale en droge omstandigheden.  
– Probeer de lamp niet te installeren als u er geen verstand van heeft.  
– Raadpleeg bij enige twijfel een erkende elektricien om de elektrische installatie uit te voeren.  
– De installatie moet voldoen aan de huidige IEE bedradingwetgeving.
- SV** – Elekicitet kan vara livsfarligt.  
– Innan du sätter igång med installationen, kontrollera att strömliniförseln är bortkopplad vid säkringsdosan.  
– Belysningen är avsedd att användas i en normal, torr bostadsmiljö inomhus.  
– Försök inte utföra installationen såvida du inte är kompetent att göra den.  
– Om du tvekar, låt en behörig elektriker slutföra den elektriska installationen.  
– Installationen måste efterleva aktuella IEE-regler för ledningsdragnig.
- DA** – Elektricitet kan være farligt.  
– Før du begynder monteringen, bedes du sikre at strømforsyningen er afbrudt ved sikringsboksen.  
– Belysningen er beregnet til brug i et normalt og tørt indendørs miljø.  
– Undgå at udføre installationen, hvis du ikke har kompetence til dette.  
– Hvis du er i tvivl bedes du kontakte en kvalificeret elektriker, og få ham til at udføre den elektriske del af installationen.  
– Installationen skal overholde gældende IEE regler for ledningsføring.
- ZH** – 电流是危险物质。  
– 在开始安装以前, 请确保电源与保险丝盒分离。  
– 请在正常家庭室内干燥环境中使用照明灯。  
– 除非你有能力, 否则不要试图安装产品。  
– 如果您有任何疑问, 请咨询合格的电工完成电气安装。  
– 安装程序必须符合现行电气工程师学会布线规则。
- JA** – 電気は危険を及ぼす可能性があります。  
– 設置を始める前に、ヒューズボックスから電源が抜かれていることを確認してください。  
– 照明器具は、通常の乾燥した家庭の室内でご使用ください。  
– 十分に資格・技能を持つといえない場合は、設置を試みしないでください。  
– 迷った時には、資格を持つ電気技師にご相談いただき、電気器具の設置を完了してください。  
– 設置は現行のIEEワイヤー規約に従ってください。

## Installation

### Installation / Instalación / Installazione / Installation / Installatie / Installation / Installation / 安装 / 設置

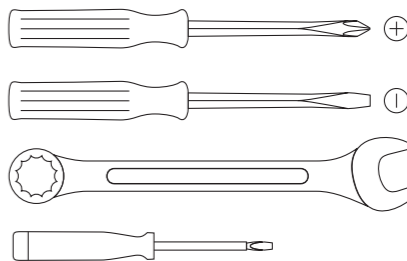
- GB** – Take care when handling and installing to avoid damage to the product.  
– Avoid mounting the fitting on a damp surface such as newly painted or plastered area. This may cause discoloration to the finish.  
– The finish is only guaranteed against normal non aggressive atmospheric conditions. To prevent rusting, the light should not be fitted in locations near the sea, polluted atmospheres or near heating.  
– Unless otherwise marked/illustrated the lighting is for use in a domestic indoor environment.
- DE** – Seien Sie bei der Handhabung und Installation des Produktes vorsichtig, um Beschädigungen zu vermeiden.  
– Verhindern Sie es, die Montur auf einer feuchten Oberfläche, wie einer frisch gestrichenen oder verputzten Fläche, durchzuführen. Dies könnte Verfärbungen an der Lackierung hervorrufen.  
– Die Garantie der Lackierung bezieht sich nur auf normale, nicht-aggressive Umgebungsbedingungen. Um Rostbildung zu vermeiden, sollte die Lampe nicht an Standorten nahe dem Meer, in der Nähe von Heizgeräten oder bei Luftverschmutzung installiert werden.  
– Soweit nicht anders angegeben/gezeigt, ist die Lampe für die Nutzung in einem Wohnumfeld im Innenbereich bestimmt.
- ES** – Tenga cuidado cuando maneje e instale el producto, para evitar dañarlo.  
– Evite montar los accesorios sobre una superficie húmeda, como una zona

4

- recién pintada o escayolada. Podría causar la decoloración del acabado.
- El acabado solo está garantizado en condiciones atmosféricas normales no agresivas. Para evitar que el producto se oxide, no se debe colocar la lámpara en zonas cercanas al mar, en ambientes contaminados o cerca de la calefacción.
- Salvo que se indique lo contrario, la lámpara es para su uso en un entorno interior doméstico.
- IT** – Fare attenzione quando si maneggia a installa il dispositivo per evitare di danneggiarlo.  
– Evitare di montare gli accessori su una superficie umida, come ad esempio una zona appena dipinta o una zona da poco tappezzata. Si potrebbero verificare perdite di colore della finitura.
- La finitura è garantita unicamente in condizioni climatiche normali non aggressive. Per evitare la formazione di ruggine la luce non dovrebbe essere installata in zone vicino al mare, in contesti particolarmente inquinati o vicino a fonti di calore.
- Salvo indicazione contraria, la fonte di illuminazione è per uso interno.
- FR** – Faites attention lorsque vous manipulez et lorsque vous installez le produit de ne pas l'endommager.  
– Evitez d'effectuer le montage sur une surface humide comme une surface nouvellement peinte ou une surface recouverte de plâtre. Cela peut entraîner une décoloration des finitions.
- Cette finition est seulement garantie dans des conditions atmosphériques normales non agressives. Pour prévenir la formation de la rouille, le luminaire n'est pas adapté aux zones proches de la mer, aux atmosphères polluées ni à proximité des chauffages.
- Sauf mention/illustration contraire, l'éclairage est destiné à une utilisation à l'intérieur.
- NL** – Behandel het product tijdens de installatie voorzichtig om het product niet te beschadigen.  
– Monteer de fitting niet op een vochtige ondergrond zoals in een net geschilderde of gestuukte ruimte. Dit kan verkleuring van de lak veroorzaken.  
– De lak is alleen bestand tegen normale niet agressieve luchtomstandigheden. Als u roesten wilt voorkomen, gebruik de lamp dan niet op plaatsen dicht bij de zee, in vervuilde lucht en naast de verwarming.
- Tenzij anders aangegeven mag de lamp alleen binnenshuis gebruik worden.
- SV** – Var försiktig när du hanterar och installerar produkten, så att den inte tar skada.  
– Montera inte beslag på ett fuktigt underlag som t.ex. ett nymålat eller gipsat område. Det kan missfärga ytbehandlingen.  
– Garanti för ytbehandlingen gäller endast normala icke-aggressiva atmosfäriska förhållanden. För att undvika rostangrepp ska belysningen inte monteras på platser nära havet, i förorenad luft eller nära värmekällor.  
– Såvida inget annat är markerat/beskrivet är belysningen avsedd att användas inomhus i bostäder.
- DA** – Vær forsigtig når du håndterer og installerer produktet, for at undgå at beskadige det.  
– Undgå at montere fatningen på en fugtig overflade, såsom nymalede eller nytøpserede områder. Dette kan medføre misfarvning af overfladen.  
– Overfladen er kun garanteret mod normale, ikke aggressive atmosfæriske forhold. For at forhindre rust, bør lyset ikke monteres på steder i nærheden af havet, i nærheden af varme eller på forurenede atmosfæriske områder.  
– Med mindre andet er noteret, er lyset kun beregnet til indendørs brug.
- ZH** – 处理和安装产品时需要小心以避免损坏产品。  
– 避免在潮湿表面, 如新油漆或石灰表面安装产品以避免产品变色。  
– 我们只能保证产品表面在正常非侵略性大气条件的状况。为了防止产品生锈, 请不要把产品安装在海域附近、污染空气或酷热位置。  
– 除非另有标志/说明, 请在室内环境中使用照明灯具。
- JA** – 取り扱いや設置の際には、製品の損傷にお気をつけください。  
– 新しくペンキを塗った箇所やのりづけした場所などの濡れた表面の上に、金具をのせないでください。シミや退色の原因になります。  
– 仕上がりは、通常の気圧状況下でのみ保証されます。さび防止のために、この照明器具は海や汚染した空気、熱の近くに設置しないでください。  
– 特に表示がない限り、この照明器具は室内環境で使用してください。

## Tools

### Werkzeuge / Herramientas / Strumenti / Outils / Gereedschap / Verktyg / Værktøj / 工具 / ツール



|--|

**English**

-Remove the ceiling roses from the existing fittings.
-Cut pendant cables that require adjustment to correct length, re-strip, and replace any secondary insulation.
-Mount the housing to the ceiling using appropriate fixings for your ceiling type, using the 4x10mm diameter holes
-The installer must select suitable fixings for the mounting surface.
-Fixings are NOT supplied.
-Check that the ceiling surface can support the full weight of the ceiling canopy and the products specified.
-Using a 10mm drill bit, drill designated holes through the fascia. Repeat this for all holes in your product arrangement.
-Arrangement  coordinates and relative heights can be downloaded from www.tomdixon.net.
-Through each of the drilled holes, assemble the cord grip parts as illustrated in STEP 5x.
-Make correct electrical connections into the 3 pole plug and the power distribution box.
-Check that:

- You have correctly identified the mains cable connections.
- No loose strands have been left out of the connectors.
- Secondary insulation is maintained.

MAIN SUPPLY CABLE:
Live (L) = BROWN or RED
Neutral (N) = BLUE or BLACK
Earth (E) = GREEN/YELLOW or GREEN

-Use the M3 screw to lock and secure the plate to the housing, this will stop the plate from rotating off the housing.

## German

-Entfernen Sie die Deckenrosetten von den bestehenden Befestigungen.
-Schneiden Sie die Hängekabel, welche an die richtige Länge angepasst werden müssen, zu, reisolieren Sie diese und ersetzen Sie etwaige sekundäre Isollierung
-Befestigen Sie das Gehäuse mittels der vier Löcher mit 10 mm Durchmesser an der Decke mit für Ihre Deckenart geeigneten Befestigungen
-Der Installateur muss für die Befestigungsfläche geeignete Befestigungen auswählen.
-Befestigungen werden NICHT mitgeliefert.
-Überprüfen Sie, dass die Deckenfläche das angegebene Gesamtgewicht des Deckenschirms und der Produkte tragen kann
-Benutzen Sie einen 10 mm Bohrer, um die vorgegebenen Löcher durch die Tafel zu bohren. Wiederholen Sie dies für alle Löcher in Ihrem Produktarrangement.
-Arrangement-Koordinaten und relative Höhen können unter www.tomdixon.net heruntergeladen werden
Illustrated in STEP 5x.
-Montieren Sie die Teile des Kabelgriffs wie in SCHRITT 5x abgebildet durch alle Bohrlöcher
-Stellen Sie eine korrekte elektrische Verbindung mit dem 3-Polstecker und dem Netzverteilerkasten her
-Überprüfen Sie folgendes:
-Richtige Identifizierung der Netzkabelverbindungen.
-Keine losen Drähte aus den Anschlüssen.
-Sekundäre Isolation ist bei behalten.
HAUPTKABEL.
Stromführend (L) = BRAUN oder ROT
Neutral (N) = BLAU oder SCHWARZ
Erde (E) = GRÜN/GELB oder GRÜN
-Verwenden Sie die M3-Schraube und die Platte am Gehäuse zu befestigen. Dies verhindert, dass die Platte sich durch Rotieren vom Gehäuse löst.

## Spanish

- Extraiga el rosetón de la sujeción existente.
- Corte los cables colgantes para que deban ajustarse a una longitud adecuada. Retire y reemplace cualquier aislamiento secundario.
- Monte la carcasa del rosetón utilizando una sujeción apropiada para su tipo de techo mediante perforaciones de 4x10 mm de diámetro.
- El instalador debe seleccionar una sujeción adecuada para la superficie de montaje.
- La sujeción NO se proporciona.
- Compruebe que la superficie del techo soporte todo el peso del rosetón y los productos especificados.
- Usando una broca de 10 mm, taladre los orificios determinados a través de la caja. Repita la operación para todos los orificios en la colocación del producto.
- Las coordenadas de instalación y los pesos relativos pueden descargarse desde www.tomdixon.net.
- Pase los trozos de cable por los agujeros como se muestra en el PASO N.º 5.
- Realice las conexiones eléctricas correctas en el enchufe tripolar y la caja de distribución de energía.
- Compruebe que:
- Ha identificado correctamente las principales conexiones del cable.
- No se haya dejado ningún hilo suelto de los conectores.
- Se conserva el aislamiento secundario.
CABLE DE SUMINISTRO PRINCIPAL:
Fase (F) = MARRÓN o ROJO
Neutro (N) = AZUL o NEGRO
Tierra (T) = VERDE/AMARILLO o VERDE
- Use el tornillo M3 para fijar y sujetar el plato de la carcasa, lo cual impedirá que el plato se salga.

### Spanish

- Extraiga el rosetón de la sujeción existente.
- Corte los cables colgantes para que deban ajustarse a una longitud adecuada. Retire y reemplace cualquier aislamiento secundario.
- Monte la carcasa del rosetón utilizando una sujeción apropiada para su tipo de techo mediante perforaciones de 4x10 mm de diámetro.
- El instalador debe seleccionar una sujeción adecuada para la superficie de montaje.
- La sujeción NO se proporciona.
- Compruebe que la superficie del techo soporte todo el peso del rosetón y los productos especificados.
- Usando una broca de 10 mm, taladre los orificios determinados a través de la caja. Repita la operación para todos los orificios en la colocación del producto.
- Las coordenadas de instalación y los pesos relativos pueden descargarse desde www.tomdixon.net.
- Pase los trozos de cable por los agujeros como se muestra en el PASO N.º 5.
- Realice las conexiones eléctricas correctas en el enchufe tripolar y la caja de distribución de energía.
- Compruebe que:
- Ha identificado correctamente las principales conexiones del cable.
- No se haya dejado ningún hilo suelto de los conectores.
- Se conserva el aislamiento secundario.
CABLE DE SUMINISTRO PRINCIPAL:
Fase (F) = MARRÓN o ROJO
Neutro (N) = AZUL o NEGRO
Tierra (T) = VERDE/AMARILLO o VERDE
- Use el tornillo M3 para fijar y sujetar el plato de la carcasa, lo cual impedirá que el plato se salga.

### Italian

-Rimuovere i rosoni a soffitto dalle luci esistenti.
-Tagliare i cavi che pendono e la cui lunghezza deve essere regolata, installare nuovamente e sostituire gli eventuali isolamenti secondari.
-Montare l'alloggiamento a soffitto servendosi dei dispositivi di fissaggio adeguati per il proprio tipo di soffitto, servendosi di fori di diametro 4x10mm
-L'installatore deve selezionare dispositivi di fissaggio adeguati per la superficie di montaggio.
-Dispositivi di fissaggio NON forniti in dotazione.
-Verificare che la superficie del soffitto supporti il peso dei prodotti indicati.
-Servendosi di un trapano da 10mm, trapanare seguendo il modello in dotazione. Ripetere l'operazione per tutti i fori presenti nel prodotto.
-Sarà possibile scaricare le coordinate sulla disposizione e le relative altezze.
dal sito www.tomdixon.net.
-In ciascuno dei fori realizzati, montare le parti di cavo come illustrato nel PASSAGGIO 5x.
-Eeguire i collegamenti elettrici giusti nella presa a 3 poli e nella scatola di distribuzione.
-Verificare di:
-Aver correttamente identificato i collegamenti dei cavi principail.
-Non aver lasciato cavi pendenti dai connettori.
-Mantenere l'isolamento secondario.
CAVO DI ALIMENTAZIONE PRINCIPALE:
Tensione (L) = MARRONE o ROSSO
Neutro (N) = BLU o NERO
Terra (E) = VERDE/GIALLO o VERDE
-Usare la vite M3 per bloccare e fissare la piastra all'alloggiamento, in questo modo la piastra non ruoterà dall'alloggiamento.

### French

-Enlevez les roses de plafond aux fixations existantes.
-Coupez les câbles dépassant du plafonnier qui nécessitent un réglage de longueur, re-dénudez, Et remplacez toute isolation postérieure.
-Montez le boîtier au plafond en utilisant des fixations adaptées à votre type de plafond, en utilisant les trous de diamètre 4x10 mm
-L'installateur doit choisir des fixations adaptées à la surface de montage.
-Les fixations ne sont PAS fournies.
-Vérifiez que la surface du plafond peut supporter le poids total du cache et des produits spécifiés.
-Utillisez une mèche de forage de 10mm, percez les trous désignés via le fascia. Répétez cette opération pour tous les trous de votre produit.
-Les instructions de construction et les hauteurs relatives peuvent être téléchargées sur www.tomdixon.net.
-A travers chaque trou percé, faites passer les parties du câble comme indiqué sur l'illustration STEP 5x.
>Etablissez des raccordements électriques conformes dans les prises à 3 broches et au compteur électrique.
-Vérifiez que:
-Vous avez correctement identifié les raccordements du câble d'alimentation au secteur.
-Aucun fil n'aît été laissé hors des raccords.
-L'isolation postérieure soit maintenue.

PRINCIPAUX CABLES D'ALIMENTATION ELECTRIQUE:
Phase (L) = MARRON ou ROUGE
Neutre (N) = BLEU ou NOIR
Terre (E) = VERT/JAUNE or VERT

-Utilisez le tournevis M3 pour verrouiller et sécuriser la plaque au boîtier, cela empêchera la plaque de tourner sur le boîtier.

## Dutch

-Verwijder de plafondrozen van de bestaande fittings.
-Snij hangende kabels die moeten worden aangepast om de lengte te corrigeren, haal ze eruit en vervang eventuele secundaire isolatie.
-Monteer de behuizing aan het plafond met gebruik van geschikte bevestigingen voor uw soort plafond, met behulp van de 4x10mm diameter gaten
-De installateur dient het geschikte montage­materiaal voor het montagevlak uit te kiezen.
-Montage­materiaal wordt NIET geleverd.
-Controleer dat het plafondoppervlakte het volle gewicht van de plafondoverhuiving en de gespecificeerde producten kan ondersteunen.
-Met behulp van een 10 mm boor, boor aangewezen gaten door de fascie. Herhaal dit voor alle gaten in uw product..
-De coördinaten en relatieve hoogtes van uw product kunnen worden gedownload op www.tomdixon.net.
-Monteer de onderdelen van de kabelgrip door elk van de geboorde gaten, zoals geïllustreerd in STAP 5x.
-Zorg voor correcte elektrische aansluitingen in de 3 polige stekker en de stroomverdeelkast.
-Controleer dat:
-U de juiste stroomkabel­verbindingen hebt geïdentificeerd.
-Er geen losse strengen zijn weggelaten van de connectors.
-Secundaire Isolatie gehandhaafd blijft.
HOOFD­TOEVOER KABEL:
Live (L) = BRUIN of ROOD
Neutraal (N) = BLAUW of ZWART
Aarde (E) = GROEN / GEEL of GROEN
-Gebruik de M3 schroef als vergrendeling en beveiliging van de plaat aan de behuizing, hierdoor zal de plaat de behuizing er niet af draaien.

## Swedish

-Ta bort lamphållarna från den existerande armaturen.
-Klipp nedhängande kablar som behöver anpassas till riktig längd, skala dem på nytt och ersätt eventuellt sekundär Isolering.
-Sätt höljet på plats mot taket med hjälp av passande infästningar beroende på typ av tak. Använd hålen med diameter på 4x10mm.
-Installatören måste välja infästningar som passar till ytan de ska monteras på.
-Infästningar följer INTE med.
-Försäkra dig om att takets yta klarar hela takkåpens tyngd, samt de specificerade produkterna.
-Borra hålen i listen med hjälp av en 10mm borr. Upprepa detta för alla hål för produktens montering.
-Koordinater för anordningen och relativa höjder kan laddas ner från www.tomdixon.net.
-Sätt samman sladdklämmans delar som vist i STEG 5x genom varje borrar hål
-Koppla det elektriska genom stickproppen och strömfördelaren.
-Kontrollera att:

-Du har identifierat nätkabelanslutningen.
-Inga lösa sladdar har blivit kvarlämnade utanför kontak terna.
-Sekundär Isolering upprätthålls.

Huvudmatningen:

Live (L) = BRUN eller RÖD
Neutral (N) = BLÅ eller SVART
Earth (E) = GRÖN/GUL eller GRÖN

-Använd M3-skruven för att låsa och säkra plattan till höljet, detta kommer förhindra plattan från att rotera och lossna från höljet.

## Danish

-Fjern loftstroserne fra det eksisterende inventar.
-Skær hængende ledninger af, som kræver justering for at korrigere længde, forsyn med bånd Igen, og placer igen al sekundær Isolering.
-Monter housing til loftet ved anvendelse af passende fastgørelse for din loftstype, ved at anvende 4x10mm diameter huller
-Installatøren skal vælge passende fastgørelsesmetoder til monteringsoverfladen.
-Fastgørelsesmaterlaler er IKKE leveret med.
-Kontroller, at loftoverfladen kan understøtte hele vægten af lofts-baldakinen og produkterne som specificeret.
-Med brug af et 10mm borehoved bores de bestemte huller gennem stembrættet. Gentag dette for alle hullerne i dit produktarrangement.
-Arrangementets koordinater og relative højder kan downloades fra www.tomdixon.net.

-Saml ledningsgrebets dele gennem hver af de borede huller som illustreret i TRIN 5x.
-Etabler korrekte elektriske forbindelser i den trepoledede stikprop og strømfordelingskassen.
-Kontroller at:
-Du har identificeret strømnetsforbindelseerne.
-Ingen løse ender er blevet efterladt uden stikforbindelse.
-Sekundær Isolering er opretholdt.
HOVED­FORSYNINGSKABEL:
Live (L) = BRUN eller RØD
Neutral (N) = BLÅ eller SORT
JORD (E) = GRØN/GUL eller GRØN
-AndvendeM3 skruen til at låse og sikre pladen til housing, dette vil forhindre, at pladen roterer af housing.

|--|

### Japanese

-既存の取り付け具からローゼットを取り外してください。
-ペンダント・ケーブルを切断し、適切な長さ­に調節し、再度剥がして、二次絶縁を交換してください。
-天井の種別に合った取り付け具、ならびに**4x10mm**の穴径を使って天井に覆い(ハウジング)を取り付けます。
-設置する人は、必ず、取り付け表面に適した取り付け具を使用してください。
-取り付け具は別売りです。
-天井面が天蓋と指定の製品の全重量に耐えうるかどうかご確認ください。
**10mm**のドリルビットを使って鼻隠しから指定された大きさの穴を開けてください。製品の配置に際して、この手順で全ての穴を開けてください。
-配置の調整および相対的高さのダウンロード先：**www.tomdixon.net**.

-ドリルで開けたそれぞれの穴を通して、**illustrated in STEP 5x**の図のようにコード­・グリップ­・パーツを組み立てます。

-**3**つのポール­・プラグと配電ボックスへは正しい電気系統の接続を行ってください。

-以下を確認してください：
-メインのケーブル接続が正しいかどうか。
-コネクタのストランドが緩んでいないかどうか。
-二次絶縁がきちんと保たれているかどうか。

メインの電源ケーブル：
ライブ (L) = ブラウンまたはレッド
ニュートラル (N) = ブルーまたはブラック
アース (E) = グリーン/イエローまたはグリーン
**-M3**スクリューを使ってプレート­を覆い(ハウジング)にしっかりとロックします。
これによってプレートが覆い(ハウジング)から回転してしまうのを防ぐことができます。

|--|

从现有的固定装置上拆下天花板灯线盒。

剪切需要调整的垂饰链条，以便调整长度，重新拆开，更换二级绝缘。

根据天花板类型，以4x10毫米直径的孔，用适当的固定装置将外壳安装到天花板上。
安装人员必须为安装表面选择适当的固定装置。

固定装置未随产品提供。

检查天花板表面能否支持吊顶棚和所述产品的全部重量。

使用10毫米钻头，钻出穿透檐板的孔。根据产品的布局，在所有孔中重复这项操作。

布局坐标和相对高度可从[www.tomdixon.net](http://www.tomdixon.net)下载。

通过各个钻孔，如步骤5x所示，安装扣线零件。

为三孔插座和配电盒进行适当的电路连接。

检查：

已经正确确定电源电缆连接。

接头外没有松脱的电线股。

保持二级绝缘。

电源电缆：

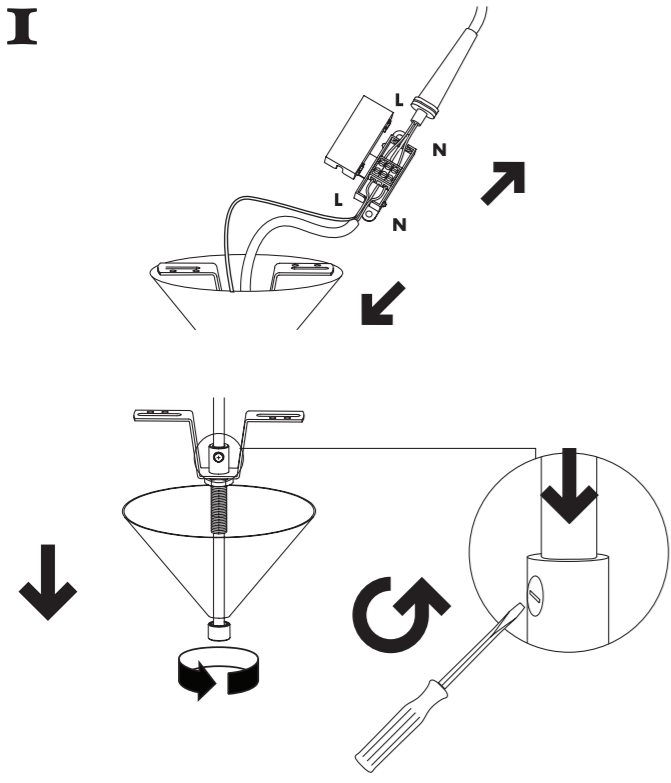
带电 ( L ) =棕色或红色

中性 ( N ) =蓝色或黑色

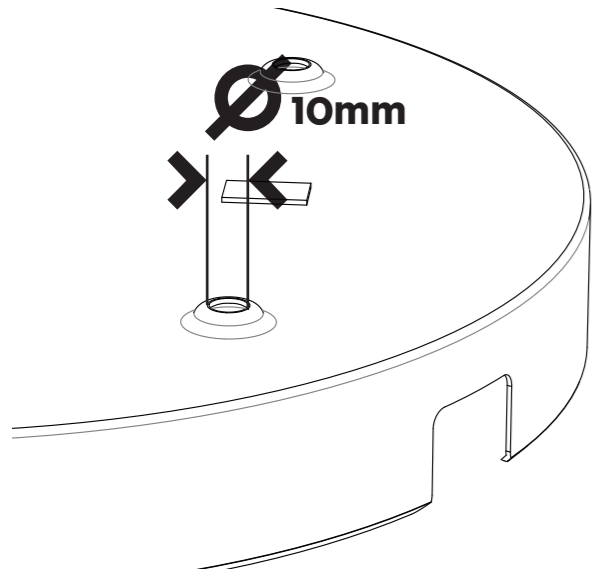
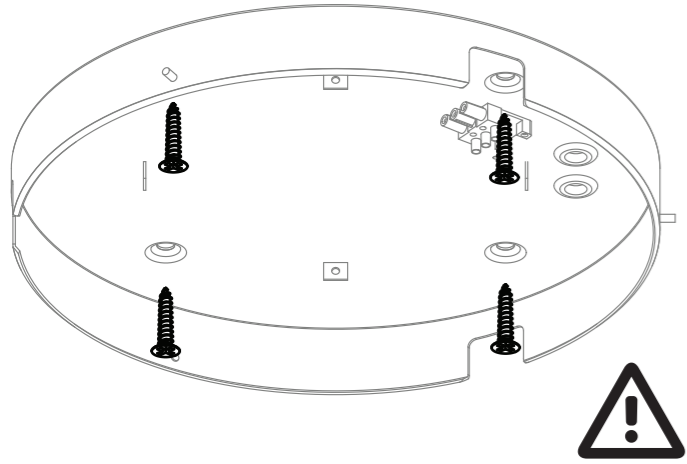
接地 ( E ) =绿色/黄色或绿色

使用 M3 螺丝，将板锁紧并固定在外壳上，这样能够避免板旋转脱离外壳。

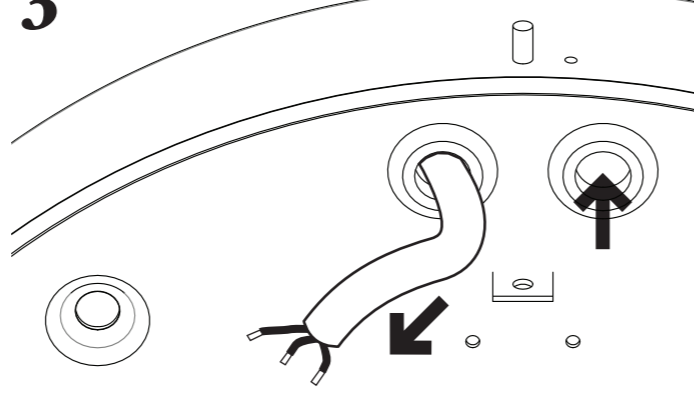
**I**



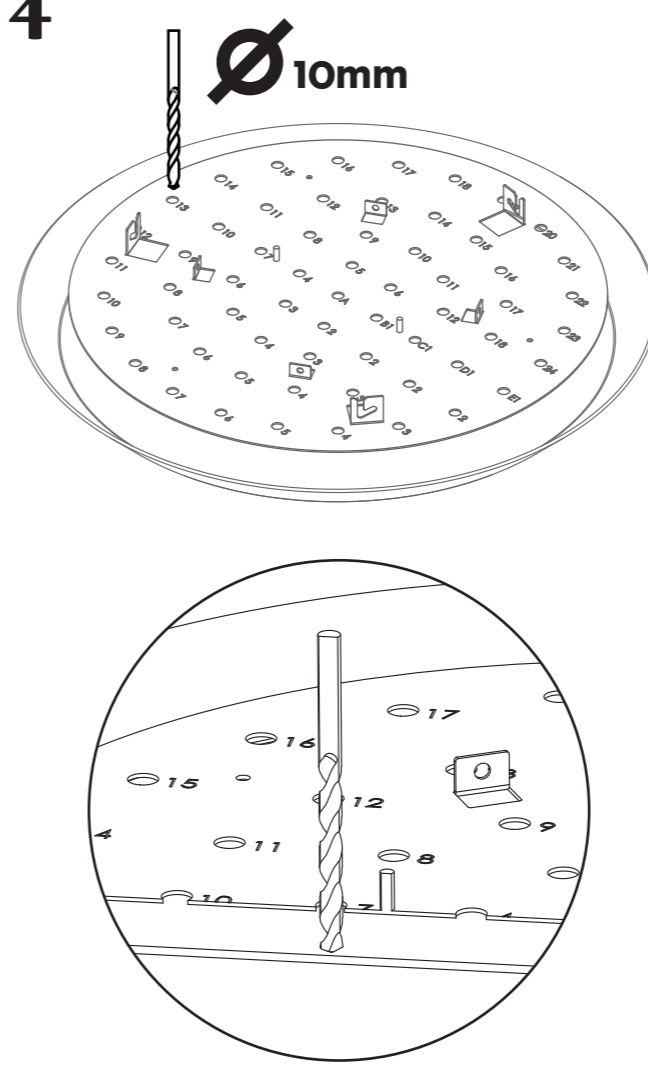
**2**



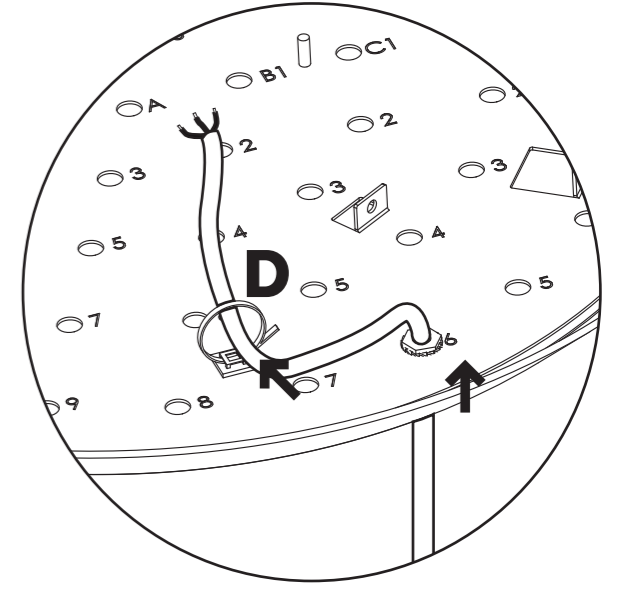
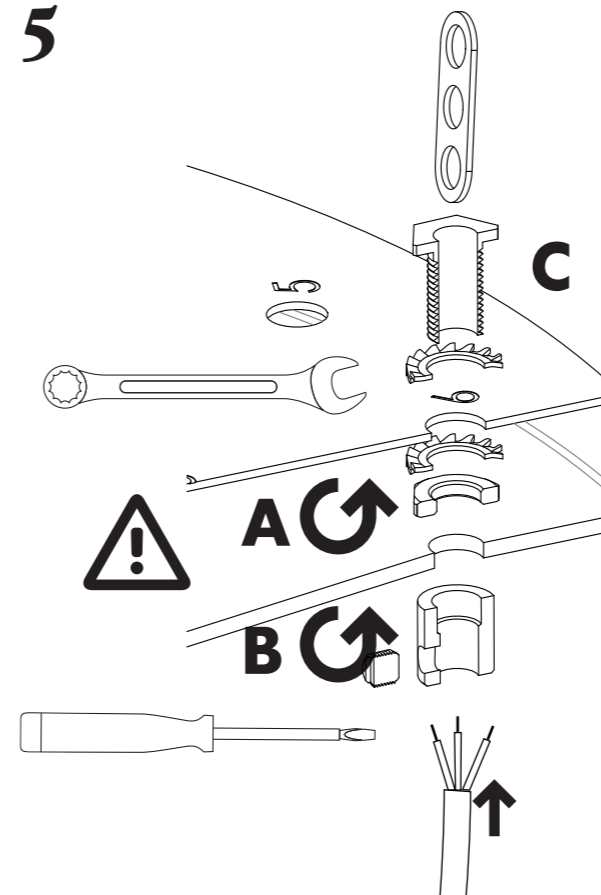
**3**



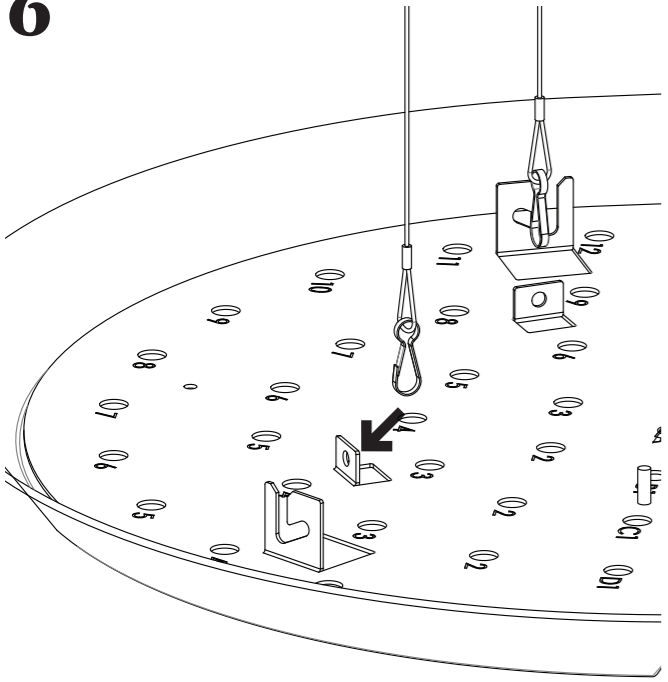
**4**



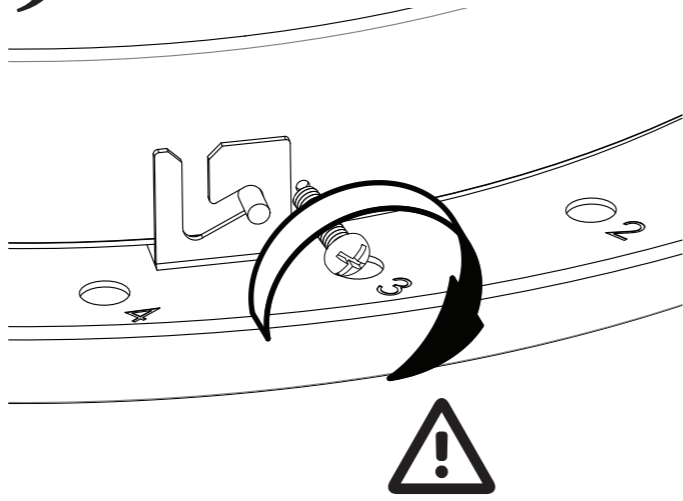
**5**



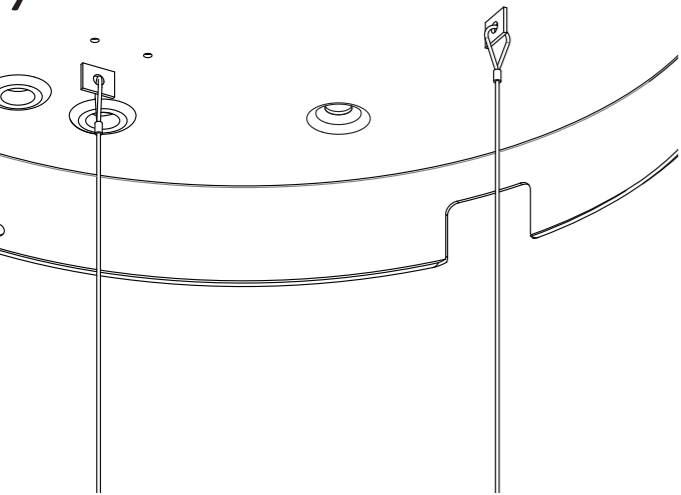
6



9



7



8

