

PRODUCT DETAILS AND NOTES
DÉTAILS ET NOTES DU PRODUIT/DETALLES DEL PRODUCTO Y NOTAS

Place of purchase/Lieu de l'achat/Lugar de compra:

Date of purchase/Date de l'achat/Fecha de compra:

Model #/No de modèle/Número de modelo:

Notes/Remarque/Notas:

SAFETY INFORMATION



Please read and understand this entire manual before attempting to assemble, operate or install the product.



WARNING

- Some steps are more easily handled with two adults.

CAUTION

- Before assembly and/or installation, carefully unwrap all parts.
- Locate and set aside the hardware kit before discarding packaging.
- Use care when assembling your new product. Take your time and follow assembly instructions closely.

INFORMATION DE SÉCURITÉ



Assurez-vous de lire et de comprendre l'intégralité du présent manuel avant de tenter d'assembler, d'utiliser ou d'installer le produit.



AVERTISSEMENT

- Certaines étapes sont plus faciles à effectuer avec l'aide.

MISE EN GARDE

- Avant l'assemblage et/ou l'installation, vous devez débarrasser minutieusement toutes les pièces.
- Localisez et mettez de côté le jeu de quincaillerie avant de jeter l'emballage.
- Soyez vigilant lorsque vous assemblez le nouveau produit. Prenez votre temps et suivez attentivement ces instructions.

INFORMACIÓN DE SEGURIDAD



Lea y comprenda completamente este manual antes de intentar ensamblar, usar o instalar el producto.

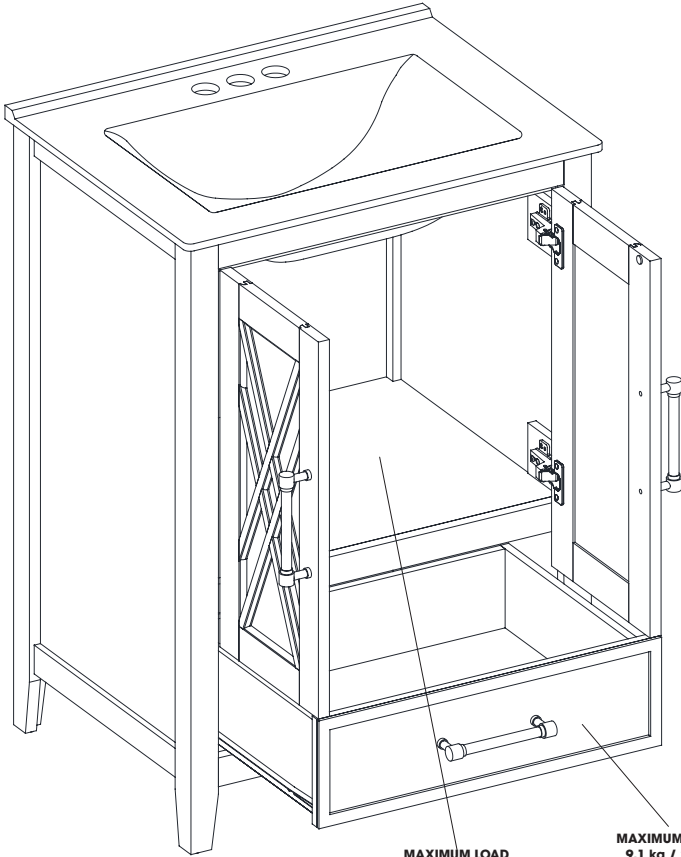


ADVERTENCIA

- Algunos de los pasos se pueden realizar con mayor facilidad entre dos adultos.

PRECAUCIÓN

- Antes del ensamblaje y/o instalación, desenvuelva cuidadosamente todas las piezas.
- Localice y separe el equipo de accesorios antes de desechar el embalaje.
- Tenga cuidado al ensamblar el nuevo producto. Tómese su tiempo y siga detenidamente las instrucciones de ensamblaje.



MAXIMUM LOAD
6.8 kg / 15 lb
CHARGE MAXIMALE DE
6.8 kg / 15 lb
CARGA MÁXIMA
6.8 kg / 15 lb

MAXIMUM LOAD
9.1 kg / 20 lb
CHARGE MAXIMALE DE
9.1 kg / 20 lb
CARGA MÁXIMA
9.1 kg / 20 lb



WARNING

Loads heavier than the maximum weights specified may result in instability causing tip over resulting in death or serious injury.

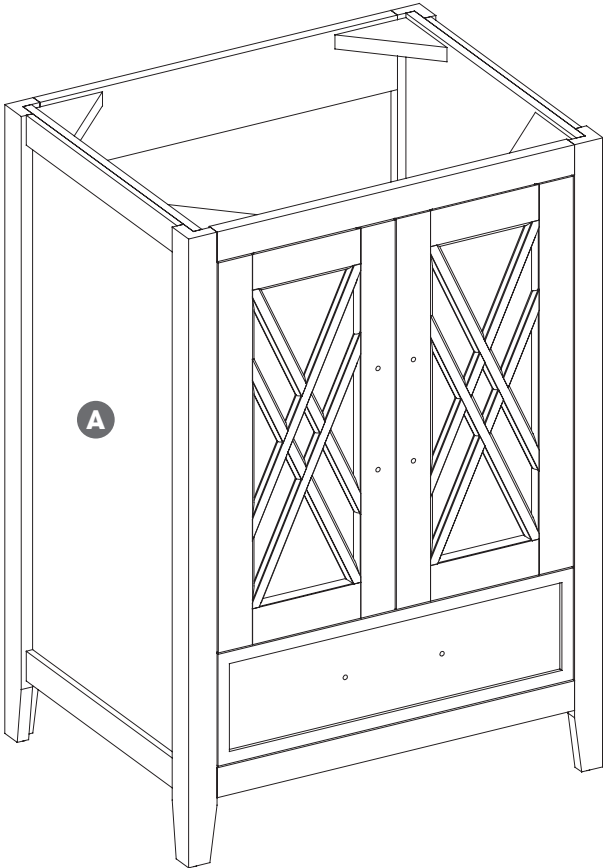
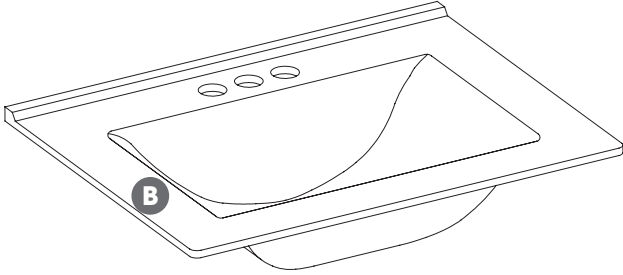
ATTENTION

Des charges dont le poids dépasse les valeurs spécifiées peut entraîner l'instabilité et le basculement pouvant provoquer la mort ou des blessures graves.

PRECAUCIÓN

Cargas mayores que los pesos máximos especificados puede generar inestabilidad y, en consecuencia, desplomes que pueden causar la muerte o lesiones graves.

**Compatible with a 4-inch centerset faucet.
Compatible avec un robinet de 4 pouces situé au centre.
Compatible con un grifo central de 4 pulgadas.**

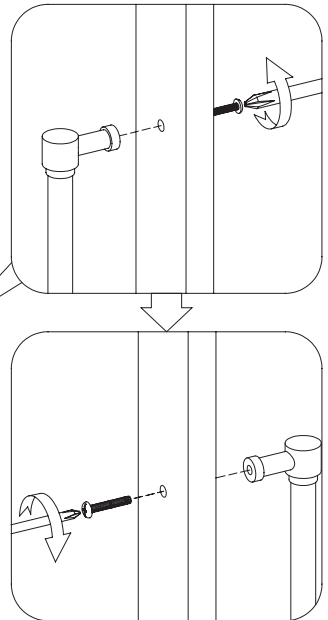
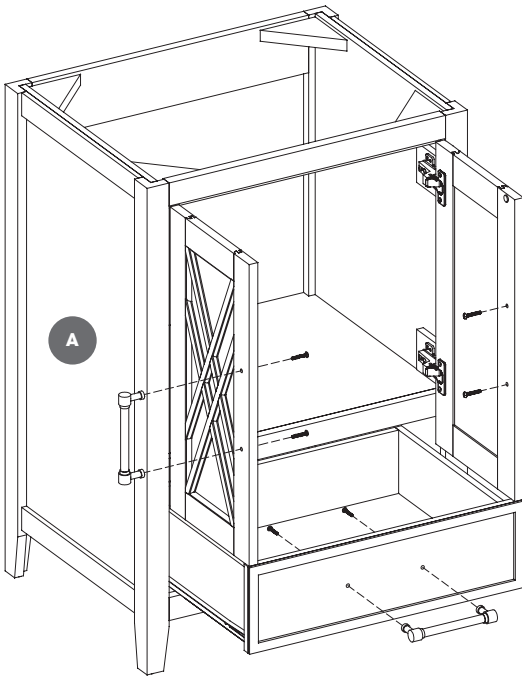
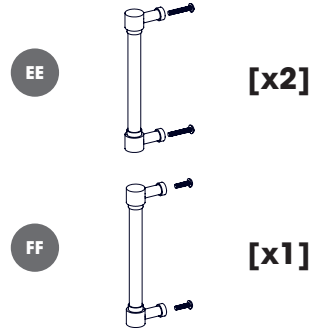


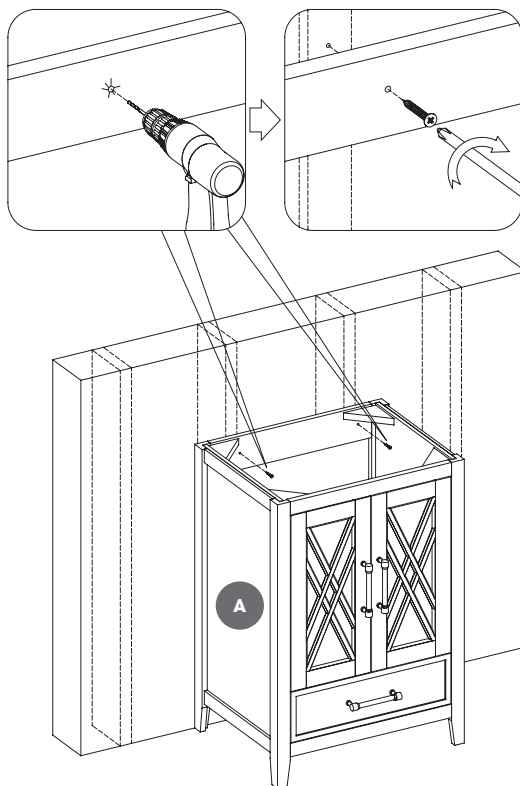
ATTENTION: Follow instructions in the order they are given below. This will ensure that your product is properly assembled.

ATTENTION : Suivre les instructions dans l'ordre donné ci-dessous. Cela vous assurera d'assembler correctement le produit.

ATENCIÓN: Siga las instrucciones en el orden que se indica a continuación. Esto asegurará que su producto se ensamble correctamente.

1





Once the desired location is chosen, temporarily move vanity (A) to the side – with the assistance of another person – and clean mounting area. Find and mark the locations of wall studs at mounting site, then replace vanity (A) in desired location.

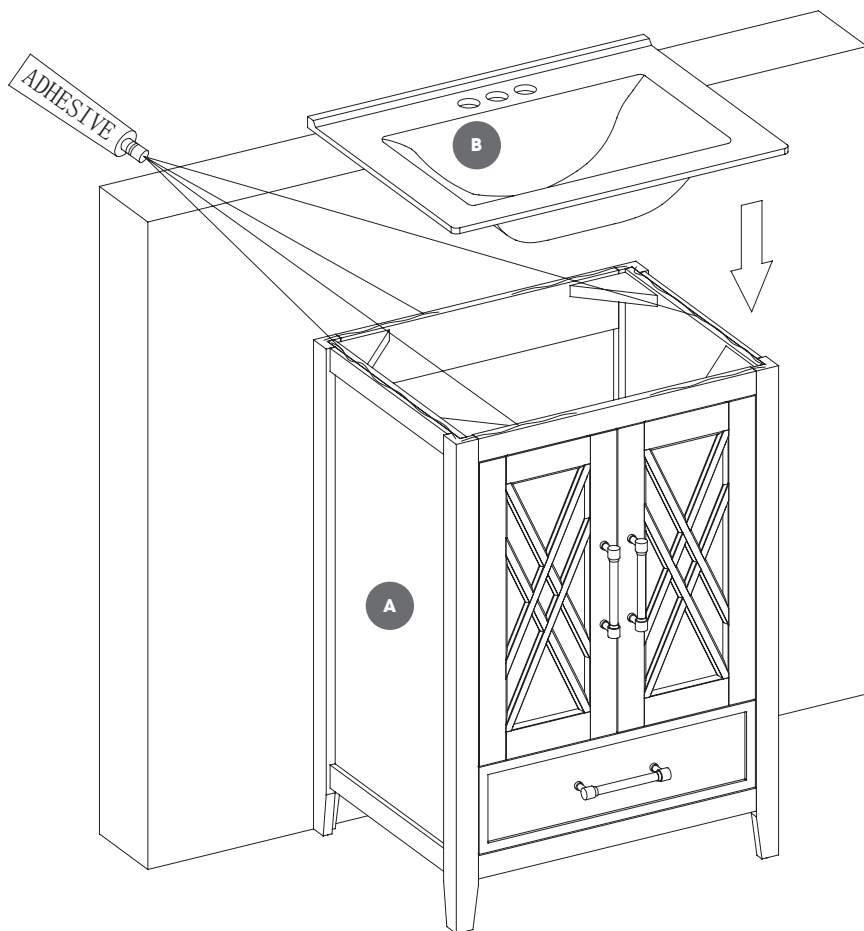
Using proper hardware (not included), drill holes at marked locations and secure vanity (A) to wall stud with at least one fastener, such as a wood screw or toggle bolt. If possible, secure vanity (A) to 2 wall studs for increased stability.

Une fois l'emplacement choisi, placez temporairement le meuble-lavabo (A) sur le côté, avec l'aide d'une autre personne, et nettoyez la surface de montage. Repérez et marquez l'emplacement des montants de cloison situés à l'emplacement choisi pour monter l'article, puis placez le meuble-lavabo (A) à l'endroit désiré.

Au moyen de la quincaillerie appropriée (non incluse), percez des trous aux endroits marqués et fixez le meuble-lavabo (A) à un montant de cloison à l'aide d'au moins une fixation, par exemple une vis à bois ou un boulon à ailettes. Si possible, fixez le meuble-lavabo (A) à 2 montants de cloison pour plus de stabilité.

Una vez elegida la ubicación deseada, con la ayuda de otra persona, mueva temporalmente el tocador (A) a un costado y limpie el área de montaje. Encuentre y marque la ubicación de las vigas de pared en el área de montaje y luego, coloque el tocador (A) en la ubicación deseada.

Con los aditamentos adecuados (no se incluyen), taladre orificios en la ubicación marcada y fije el tocador (A) a la viga de la pared con al menos un sujetador, como un tornillo de madera o de fiado. De ser posible, asegure el tocador (A) a 2 vigas de la pared para darle mayor estabilidad.

3

To install the top (B), apply silicone adhesive (not included) to the top edges of the vanity (A). Clean any excess adhesive before allowing to dry. Install the faucet and drain set (not included) according to the manufacturer's directions.

Pour installer le comptoir (B), appliquez de l'adhésif (non inclus) sur le dessus du meuble-lavabo (A). Éliminez tout excédent d'adhésif, puis laissez sécher. Installez le robinet et le tuyau d'évacuation (non inclus) selon les directives du fabricant.

Para instalar la parte superior (B), aplique adhesivo (no se incluye) en el lado superior en el tocador (A). Limpie todo exceso de adhesivo antes de dejar secar. Instale el juego de grifo y desagüe (no se incluye) según las instrucciones del fabricante.

Enhance Your Experience
Améliorez votre expérience
Mejore la experiencia

WELLNESSmats
FOR THE HOME



We have partnered with **WellnessMats®**, the leader in ergonomic anti-fatigue standing mats. Your new bathroom vanity gives your bathroom a whole new look because you deserve it. Now you can leave behind the experience of standing on cold tile in the mornings and start your days (or evenings) off right by pampering your feet with a premium standing solution from WellnessMats. Using a WellnessMat in front of your bathroom vanity can make standing feel better on your back, knees, hips, and feet. Visit our website for special savings and to learn more.

Nous sommes associés à **WellnessMats®**, le chef de file en matière de tapis anti-fatigue ergonomiques. Votre nouveau meuble-lavabo donne une toute nouvelle allure à votre salle de bains parce que vous le méritez. Dites adieu à l'expérience du contact de vos pieds avec les carreaux froids le matin et commencez vos journées (ou vos soirées) en vous dorlotant les pieds avec une solution de qualité supérieure de WellnessMats. L'utilisation d'un tapis WellnessMat devant votre meuble-lavabo peut vous aider à vous sentir mieux sur le dos, les genoux, les hanches et les pieds. Visitez notre site Internet pour bénéficier des économies spéciales et pour en savoir plus.

Nos hemos asociado con **WellnessMats®**, el líder en tapetes ergonómicos antifatiga. El nuevo tocador de baño le da a su baño un aspecto completamente nuevo porque usted lo merece. Es momento de dejar atrás la experiencia de pararse sobre cerámicos fríos en las mañanas y comenzar sus días (o noches) de la mejor manera al cuidar sus pies con una solución de pisada de primera calidad de WellnessMats. Utilizar una alfombra WellnessMat en frente del tocador de baño puede hacer que usted se pare mejor sobre su espalda, rodillas, caderas y pies. Visite nuestro sitio web para conseguir ahorros especiales y obtener más información.

Care and Maintenance

- Use a soft, clean cloth that will not scratch the surface when dusting.
- Use of furniture polish is not necessary. Should you choose to use polish, test first in an inconspicuous area.
- Using solvents of any kind on your furniture may damage the finish.
- Never use water to clean your furniture as it may cause damage to the finish.
- Always use coasters under beverage glasses and flowerpots.
- Liquid spills should be removed immediately, as it may damage the furniture. Use a soft, clean cloth and blot the spill gently. Avoid rubbing.
- Always use protective pads under hot dishes and plates. Heat can cause chemical changes that may create spotting within the furniture.

Further advice about wood furniture care

It is best to keep your furniture in a climate-controlled environment. Temperature and humidity changes can cause fading, warping, shrinking and splitting of wood. It is advised to keep furniture away from direct sunlight as sun may damage the finish. Proper care and cleaning at home will extend the life of your purchase.

We hope you enjoy your purchase for many years. Thank you for your purchase!

Soin / Entretien

- Lors de l'époussetage, utilisez un chiffon doux et propre qui n'égratigne pas la surface.
- Il n'est pas nécessaire d'utiliser du poli à meuble. Si vous décidez d'utiliser du poli à meuble, veuillez d'abord en faire l'essai dans un endroit moins en évidence.
- L'utilisation de solvant de quelque sorte sur votre ameublement peut endommager le fini.
- Ne jamais utiliser d'eau pour nettoyer votre ameublement car cela peut endommager le fini.
- Utilisez toujours des dessous de verre sous les verres/tasses des breuvages et sous les pots à fleur.
- Tout déversement de liquide doit être enlevé immédiatement car cela peut endommager l'ameublement. Utilisez un chiffon doux et propre et épongez délicatement le déversement. Évitez de frotter.
- Utilisez toujours des tampons protecteurs sous les plats et les assiettes chaudes. La chaleur peut causer des changements chimiques qui peuvent créer des taches sur l'ameublement.

Conseils supplémentaires pour l'entretien de meubles en bois

Il est préférable de garder vos meubles dans un environnement climatisé. Les changements de température et d'humidité peuvent décolorer, déformer, rétracter et fendiller le bois. Il est conseillé de garder les meubles à l'abri de la lumière directe du soleil car cela pourrait endommager le fini. L'entretien et le nettoyage appropriés à domicile prolongeront la vie de votre achat.

Nous espérons que vous apprécierez votre achat pendant de nombreuses années. Nous vous remercions pour votre achat!

Cuidado / Mantenimiento

- Use un paño suave y limpio que no raye la superficie cuando elimine el polvo.
- El uso de cera para muebles no es necesario. Si elige utilizar la cera, realice primero una prueba en un área discreta.
- Usar solventes de cualquier clase en sus muebles puede dañar el acabado.
- Nunca utilice agua para limpiar sus muebles, ya que puede causar daños en el acabado.
- Siempre utilice posavasos para colocar los vasos de bebidas y las macetas.
- Los derrames de líquidos se deben de secar inmediatamente, ya que pueden dañar el mueble. Use un paño suave y limpio y seque el derrame con cuidado. Evite frotar.
- Siempre utilice almohadillas protectoras debajo de los platos y vajillas calientes. El calor puede causar cambios químicos los cuales pueden crear manchas en los muebles.

Consejos adicionales sobre el cuidado de los muebles de madera

Lo mejor es mantener sus muebles en un ambiente con clima controlado. Los cambios de temperatura y humedad pueden hacer que la madera se decolore, se combe, se encoja y se parta. Se aconseja mantener los muebles alejados de la luz solar directa, ya que esta puede dañar el acabado. El cuidado y la limpieza adecuados en casa extenderán la vida útil de su compra.

Esperamos que disfrute de su compra durante muchos años. ¡Gracias por su compra!

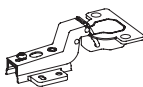
INSTALLED REPLACEMENT PARTS PIÈCES DE REMPLACEMENT INSTALLÉES PIEZAS DE REPUESTO INSTALADAS

AA
[x4]



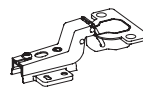
PH-GLDBRW001

BB
[x2]



PH-HNGPC35CS95

CC
[x2]



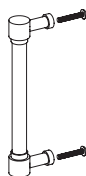
PH-HNGPC35CR95

DD
[x4]



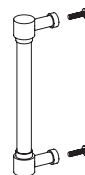
PH-BMPCCLR001

EE
[x2]



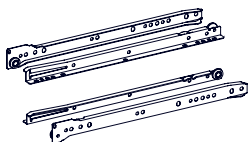
A6269L

FF
[x1]



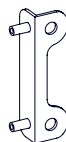
A6269L

GG
[x1]



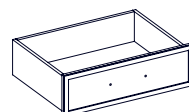
PH-DSLWHT007

HH
[x2]



PH-BKTBLK012

C
[x1]



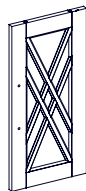
Drawer

D
[x1]



Left Door

E
[x1]



Right Door

When registering your product, be sure to sign up for our updates to receive important service information and helpful tips. We value your privacy and will never share your personal information with other organizations. The information you submit is used only for providing product related services to you.

If you are unable to register your product, please save your proof of purchase for part replacement.

Lorsque vous enregistrez votre produit, assurez-vous de vous inscrire à nos mises à jour afin de recevoir d'importantes informations concernant les services et de précieux conseils. Nous accordons de l'importance à votre vie privée et nous ne communiquerons jamais vos informations personnelles à d'autres organisations. Les informations que vous fournissez sont utilisées uniquement pour vous offrir des services en lien avec les produits.

Si vous n'êtes pas en mesure d'effectuer l'enregistrement, conservez votre preuve d'achat pour le remplacement de pièces.

Cuando registre su producto, asegúrese de suscribirse para recibir actualizaciones importantes sobre el servicio y consejos útiles. Valoramos su privacidad y no compartiremos su información personal con otras organizaciones. Valoramos su privacidad y no compartiremos su información personal con otras organizaciones.

Si no puede registrar su producto, guarde el comprobante de compra para obtener piezas de repuesto.