

6 Drawer Double Dresser (13516) - Assembly and Operation Manual

Commode double à 6 tiroirs (13516) - Manuel d'assemblage et d'utilisation

Congratulations on purchasing an MDB Family product. This product will provide many years of service if you adhere to the following guidelines for assembly, maintenance, and operation. This product is for residential use only. Any institutional use is strictly prohibited.

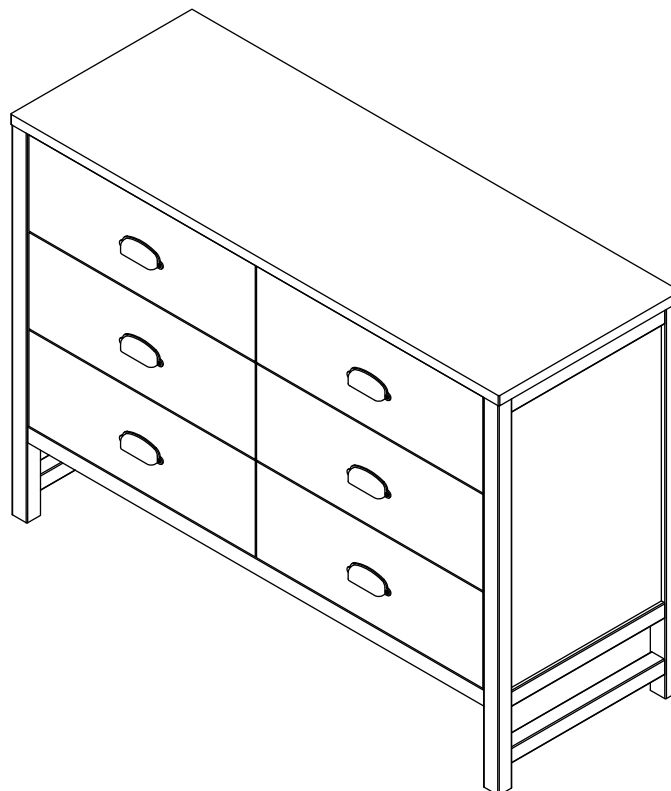
Please be sure to follow the instructions for proper assembly. Use a Phillips head screwdriver for assembling the product in addition to the Allen wrench included in the hardware box. Do not use power screwdrivers. All of our products are made from natural woods. Please understand that natural woods have color variations which are the result of nature and not defects in workmanship.

DO NOT SUBSTITUTE PARTS. ALL MODELS HAVE THE SAME QUANTITY OF PARTS AND HARDWARE. YOUR MODEL MAY LOOK DIFFERENT FROM THE ONE ILLUSTRATED DUE TO STYLISTIC VARIATIONS.

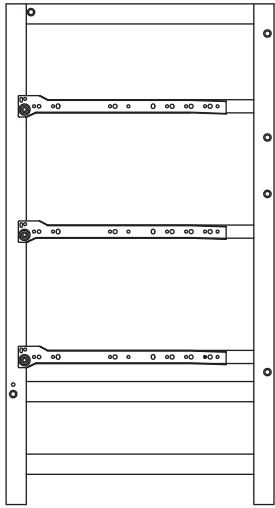
Nous vous félicitons de votre achat d'un produit MDB Family. Ce produit vous procurera des années de service si vous suivez les directives ci-dessous pour l'assemblage, l'entretien et l'utilisation. Ce produit est destiné uniquement à une utilisation résidentielle. Toute utilisation dans une institution est strictement interdite.

Prenez soin de suivre les instructions pour réaliser correctement l'assemblage. Utilisez un tournevis cruciforme pour l'assemblage, en plus de la clé hexagonale incluse dans la boîte de quincaillerie. N'utilisez pas un tournevis électrique. Tous nos produits sont fabriqués en bois naturel. Il faut comprendre que le bois présente des variations de couleur attribuables à la nature et non à un défaut de fabrication.

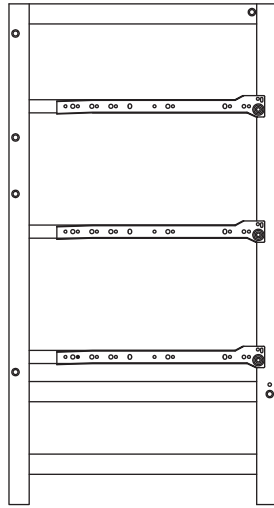
NE PAS UTILISER DES PIÈCES DE SUBSTITUTION. TOUS LES MODÈLES ONT LE MÊME NOMBRE DE PIÈCES ET D'ACCESSOIRES DE MONTAGE. VOTRE MODÈLE PEUT DIFFÉRER DE CELUI ILLUSTRÉ EN RAISON DE VARIATIONS STYLISTIQUES.



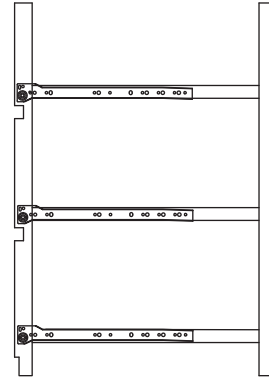
PARTS • PIÈCES



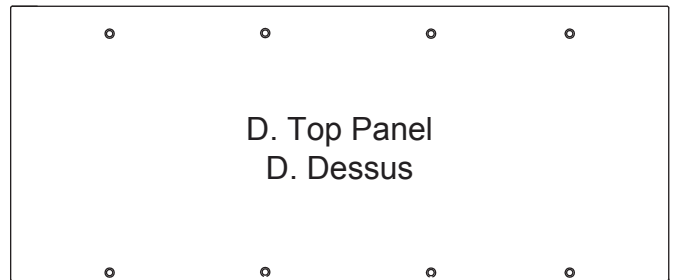
A. Left Side Panel
A. Panneau latéral gauche



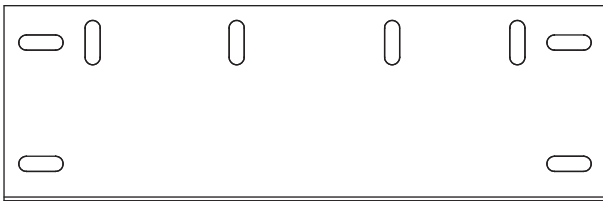
B. Right Side Panel
B. Panneau latéral droit



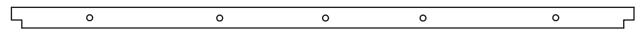
C. Middle Panel
C. Panneau central



D. Top Panel
D. Dessus



E. Back Top Panel
E. Panneau arrière supérieur



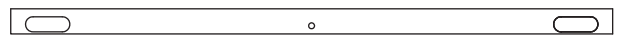
G. Top Support Rail
G. Traverse de support supérieure



H. Middle Support Rail (2)
H. Traverse de support du milieu (2)



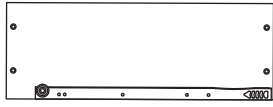
F. Back Bottom Panel
F. Panneau arrière inférieur



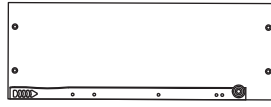
I. Bottom Support Rail
I. Support de fond de tiroir



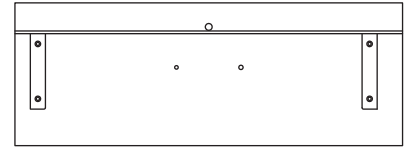
J. Drawer Bottom Support Rail (6)
J. Traverse de support du tiroir inférieur (6)



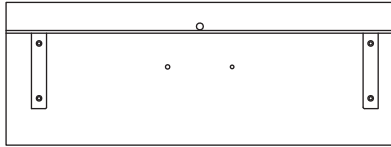
K. Left drawer side (6)
K. Côté gauche de tiroir (6)



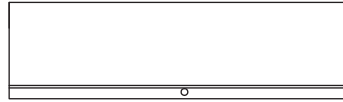
L. Right drawer side (6)
L. Côté droit de tiroir (6)



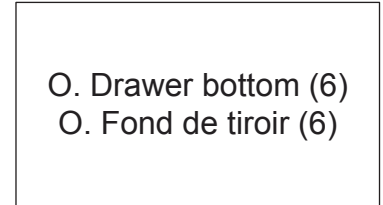
M-A. Left drawer front (3)
M-A. Façade gauche de tiroir (3)



M-B. Right drawer front (3)
M-B. Façade droit de tiroir (3)

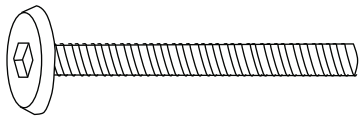


N. Drawer back (6)
N. Arrière de tiroir (6)

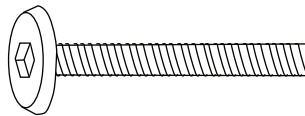


O. Drawer bottom (6)
O. Fond de tiroir (6)

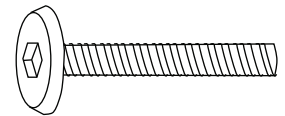
HARDWARE • ACCESSOIRES DE MONTAGE



H1. 1-3/4" Allen Head Bolt (16)
H1. Boulon Allen de 4,4 cm
(1-3/4 po) (16)



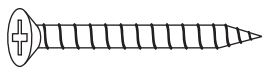
H2. 1-1/2" Allen Head Bolt (5)
H2. Boulon Allen de 3,8 cm
(1-1/2 po) (5)



H3. 1-1/4" Allen Head Bolt (7)
H3. Boulon Allen de 3,2 cm
(1-1/4 po) (7)



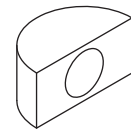
H4. 5/8" Handle Bolt (12)
H4. Vis de poignée
de 1,58 cm (5/8 po) (12)



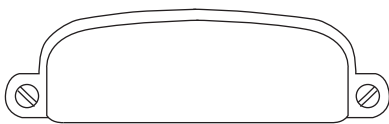
H5. 1-1/4" Wood Screw (48)
H5. Vis à bois de
3,2 cm (1-1/4 po) (48)



H6. Wood Dowel (2)
H6. Goujons en
bois (2)



H7. Curve Washer (16)
H7. Rondelle demi-lune (16)



H8. Handle (6)
H8. Poignée (6)



H9. Lock
washer (12)
H9. Rondelle
de blocage (12)



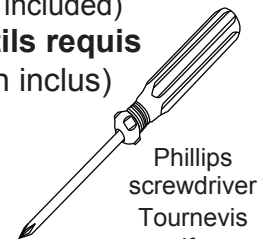
H10. Allen wrench
H10. Clé hexagonale

Tools Needed

(not included)

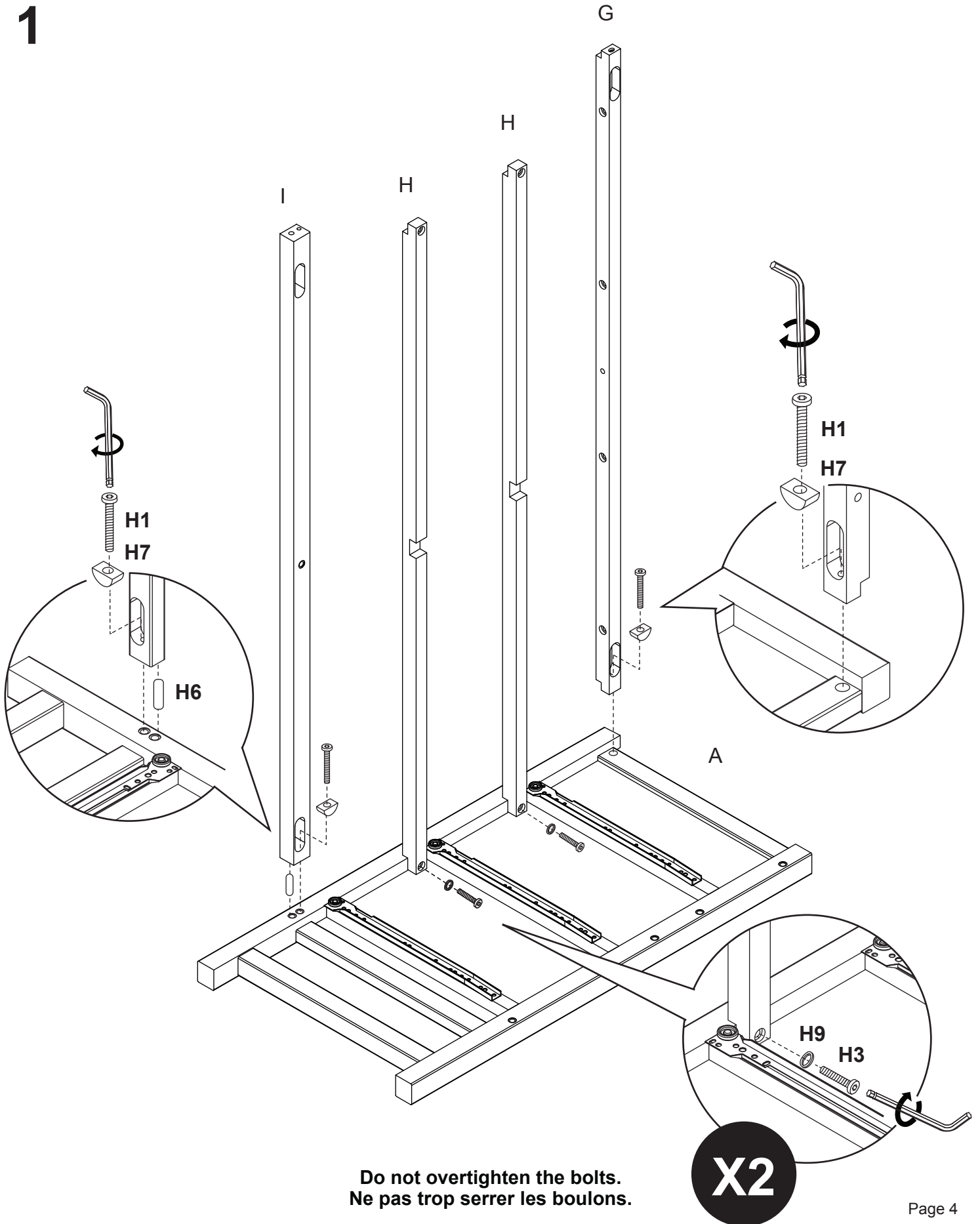
Outils requis

(non inclus)



Phillips
screwdriver
Tournevis
cruciforme

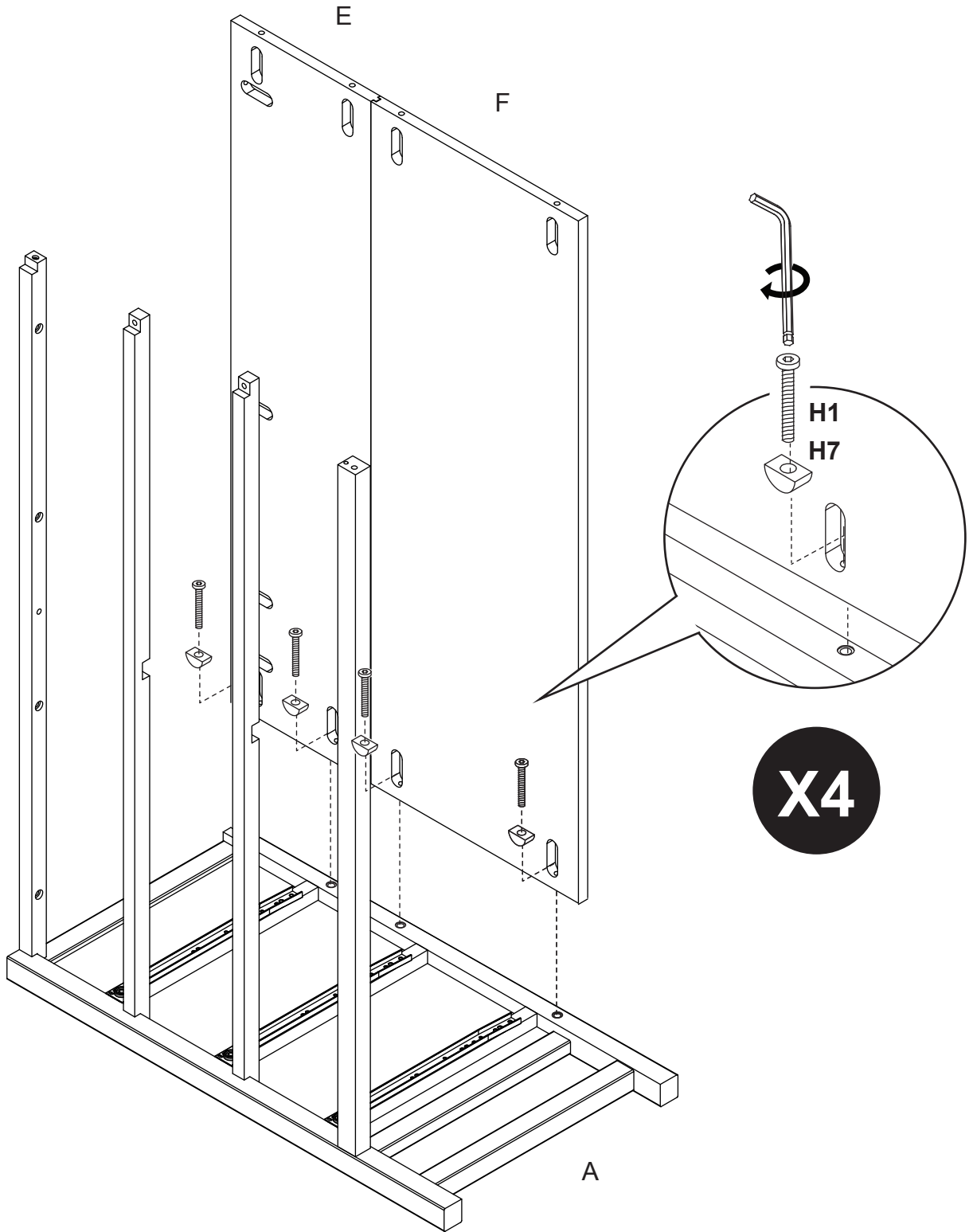
1



Do not overtighten the bolts.
Ne pas trop serrer les boulons.

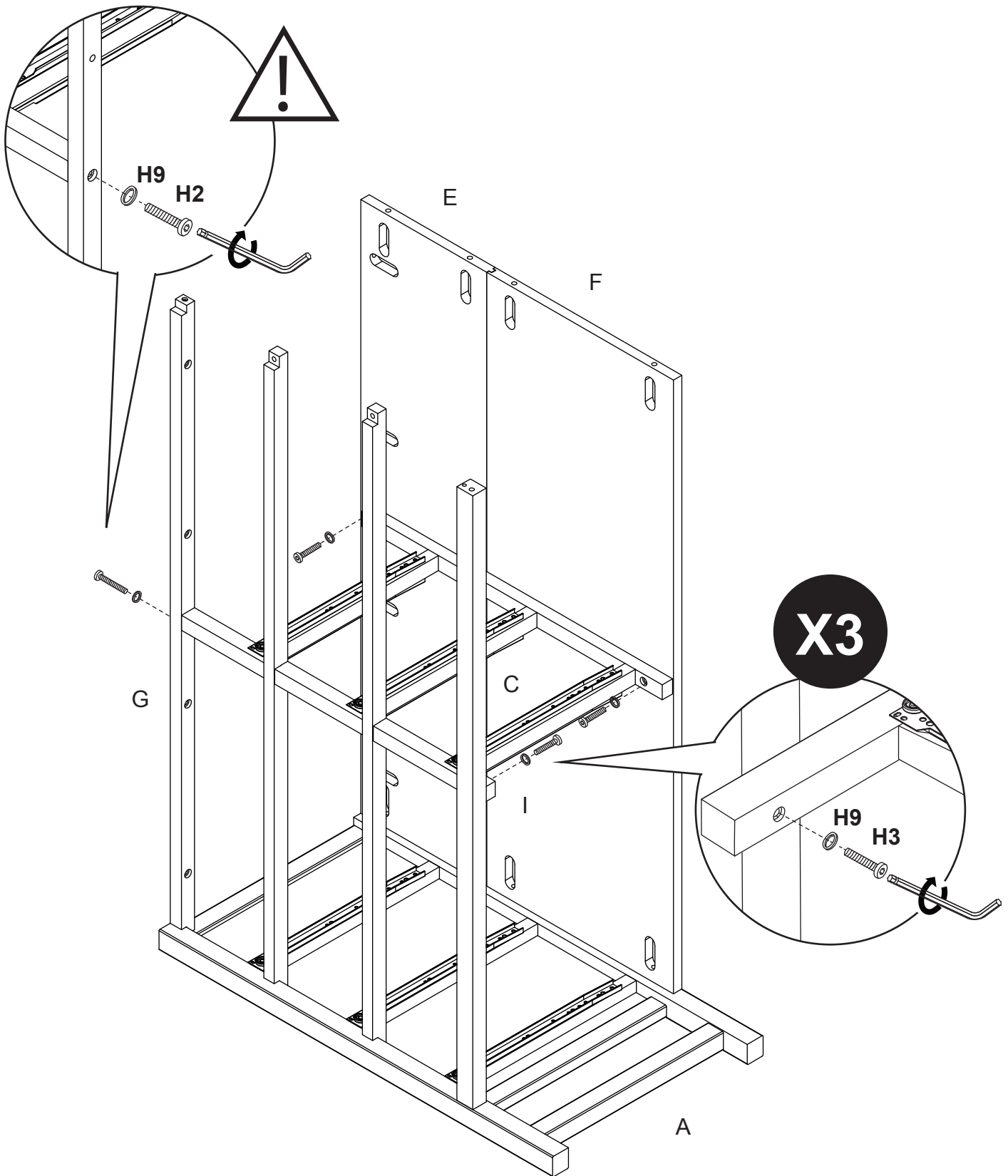
X2

2



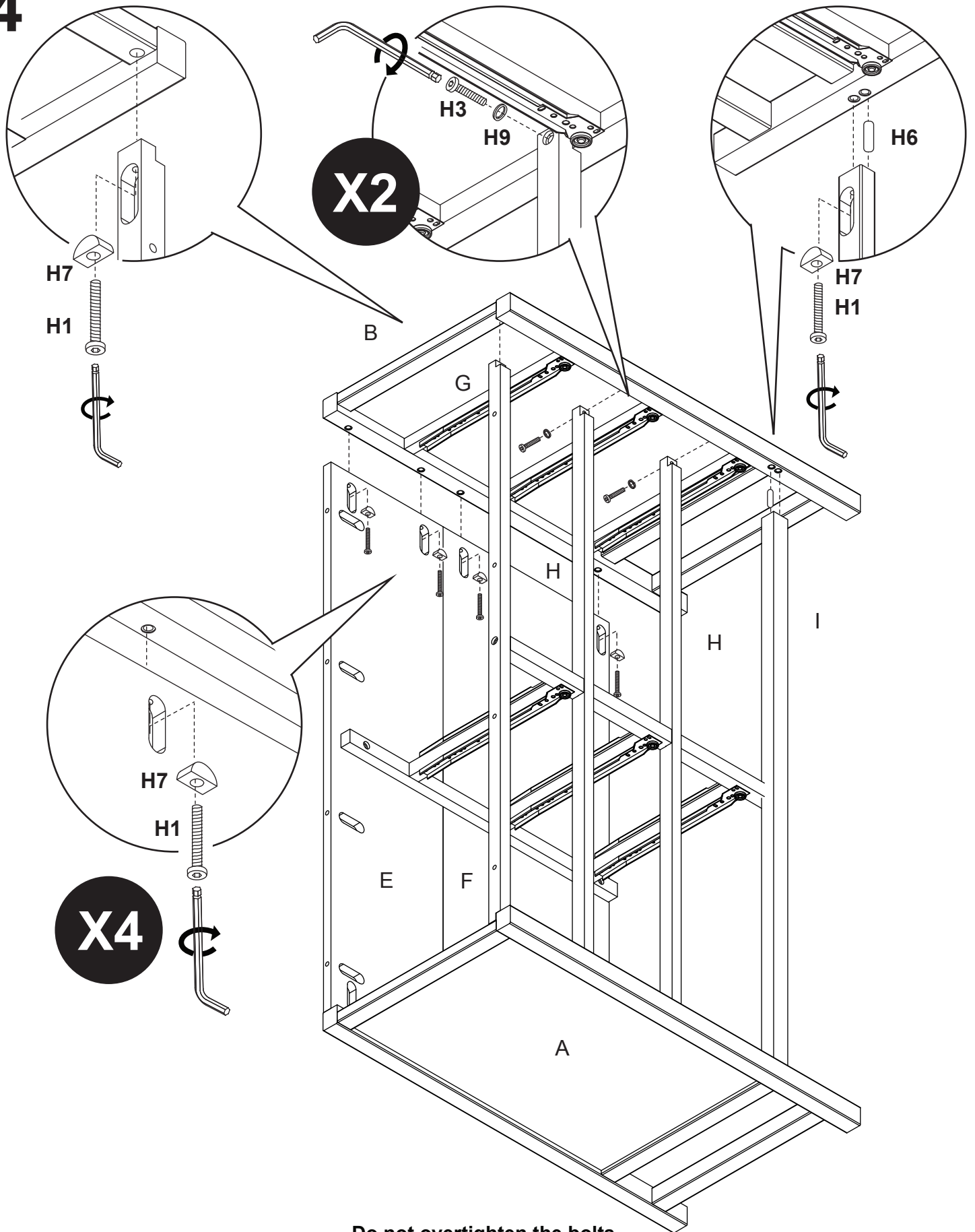
**Do not overtighten the bolts.
Ne pas trop serrer les boulons.**

3



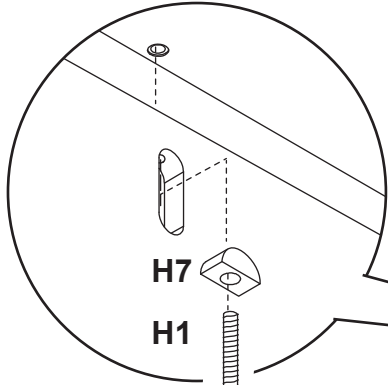
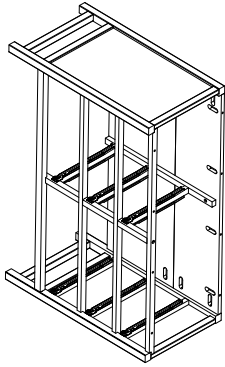
**Do not overtighten the bolts.
Ne pas trop serrer les boulons.**

4



Do not overtighten the bolts.
Ne pas trop serrer les boulons.

5



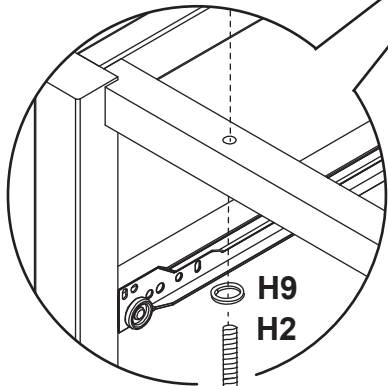
H7

H1

X4



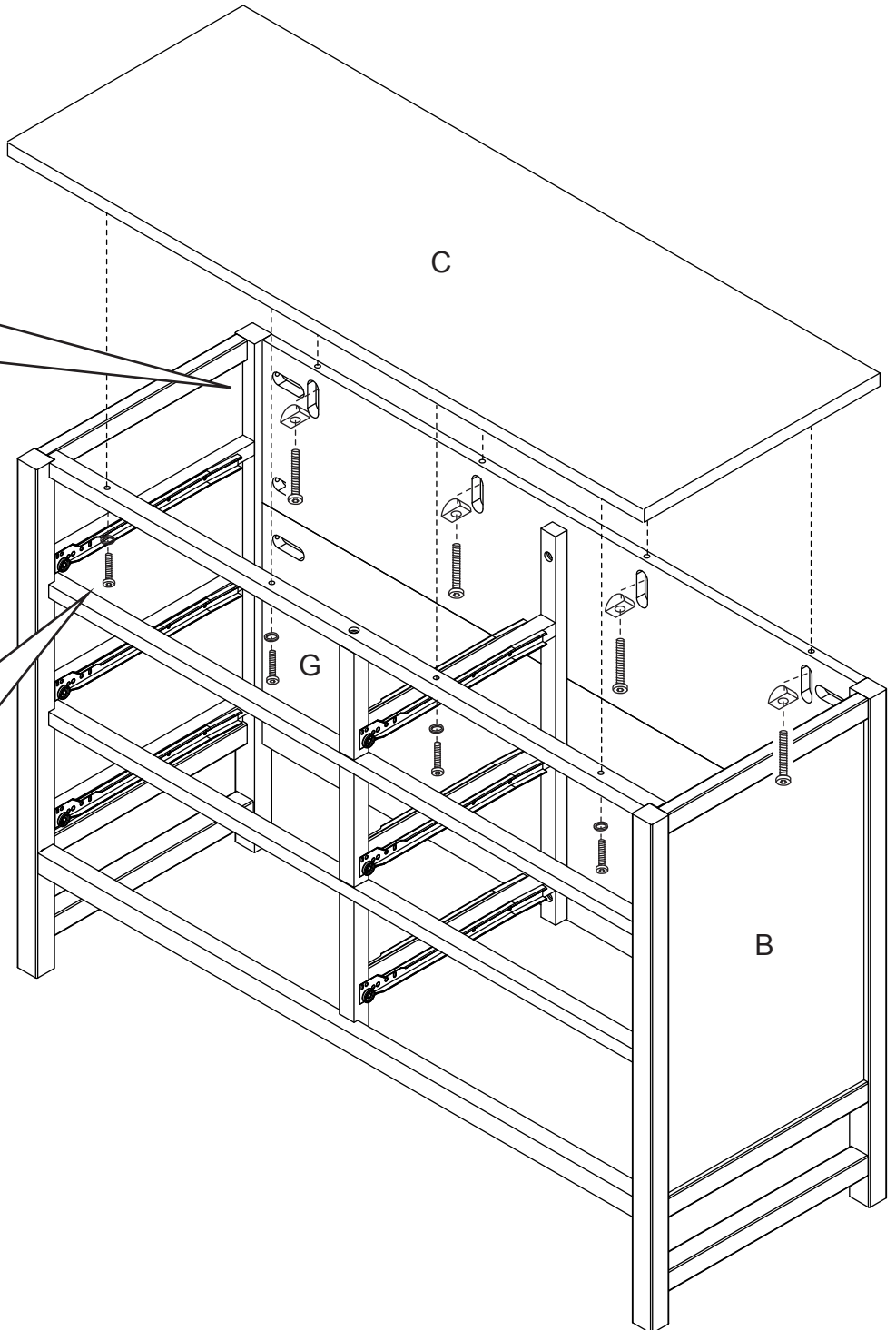
A



H9

H2

X4



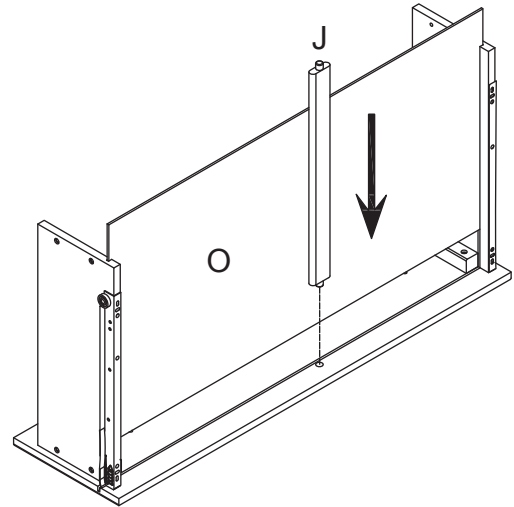
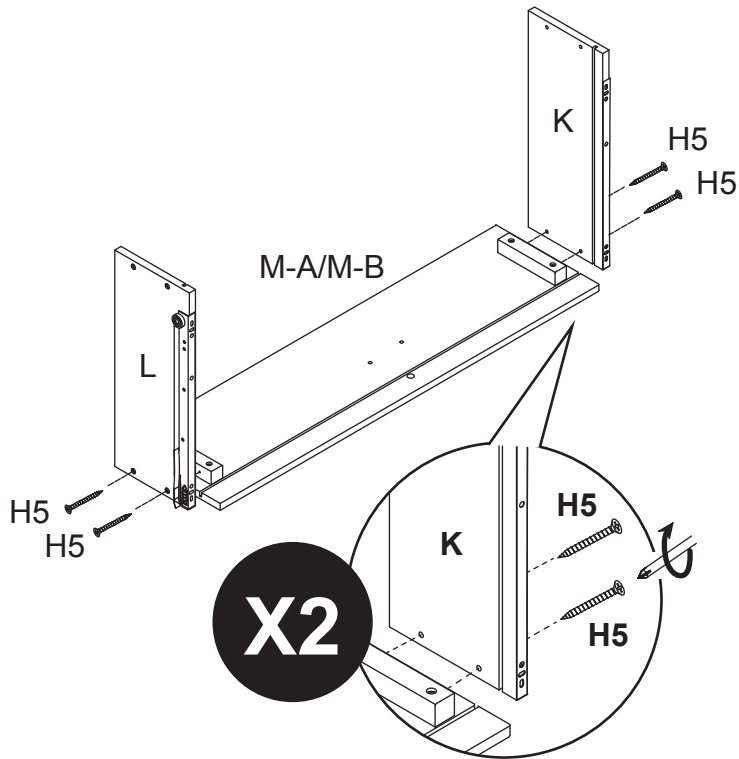
Do not overtighten the bolts.
Ne pas trop serrer les boulons.

6

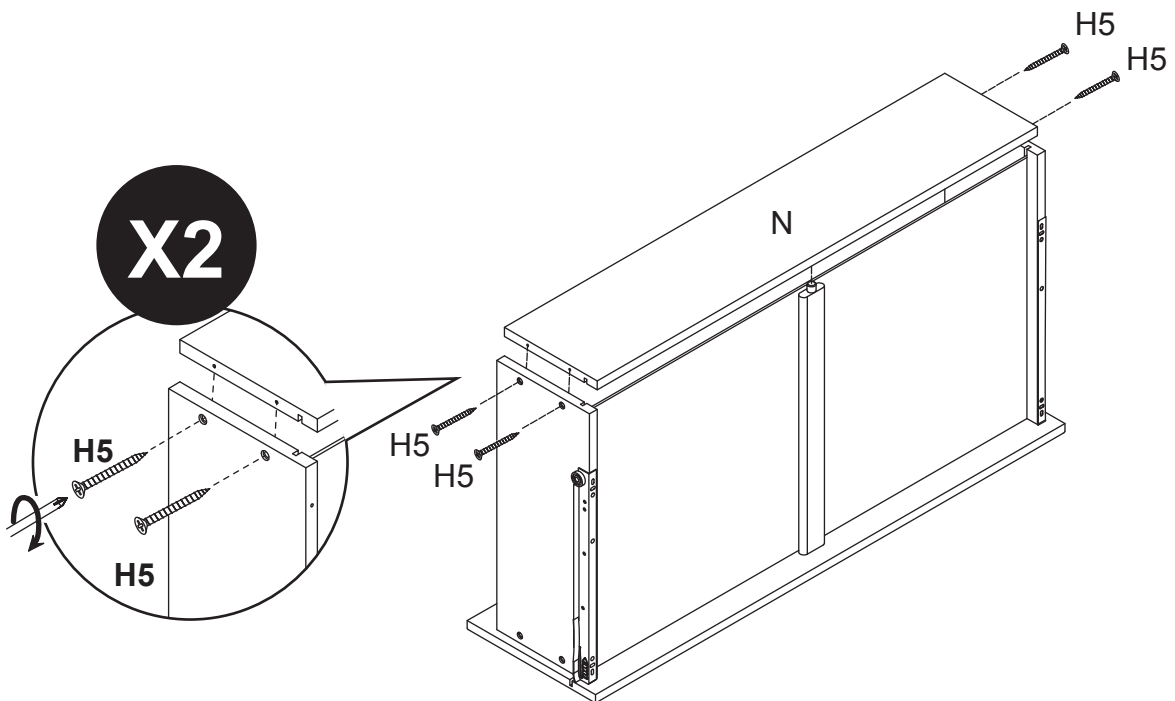
DRAWER ASSEMBLY INSTRUCTIONS INSTRUCTIONS D'ASSEMBLAGE DES TIROIRS

6a.

6b.

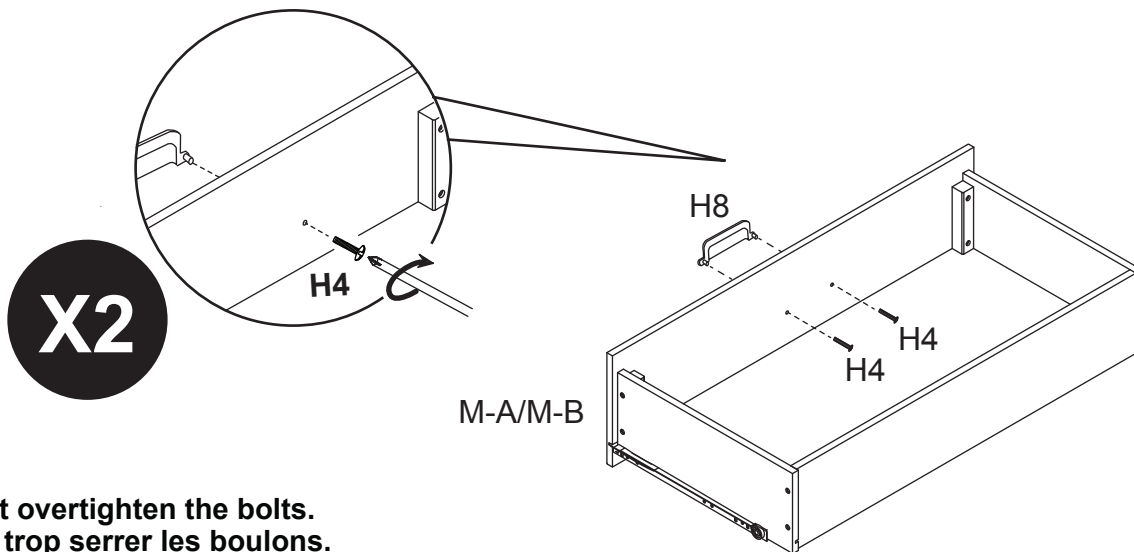


6c.



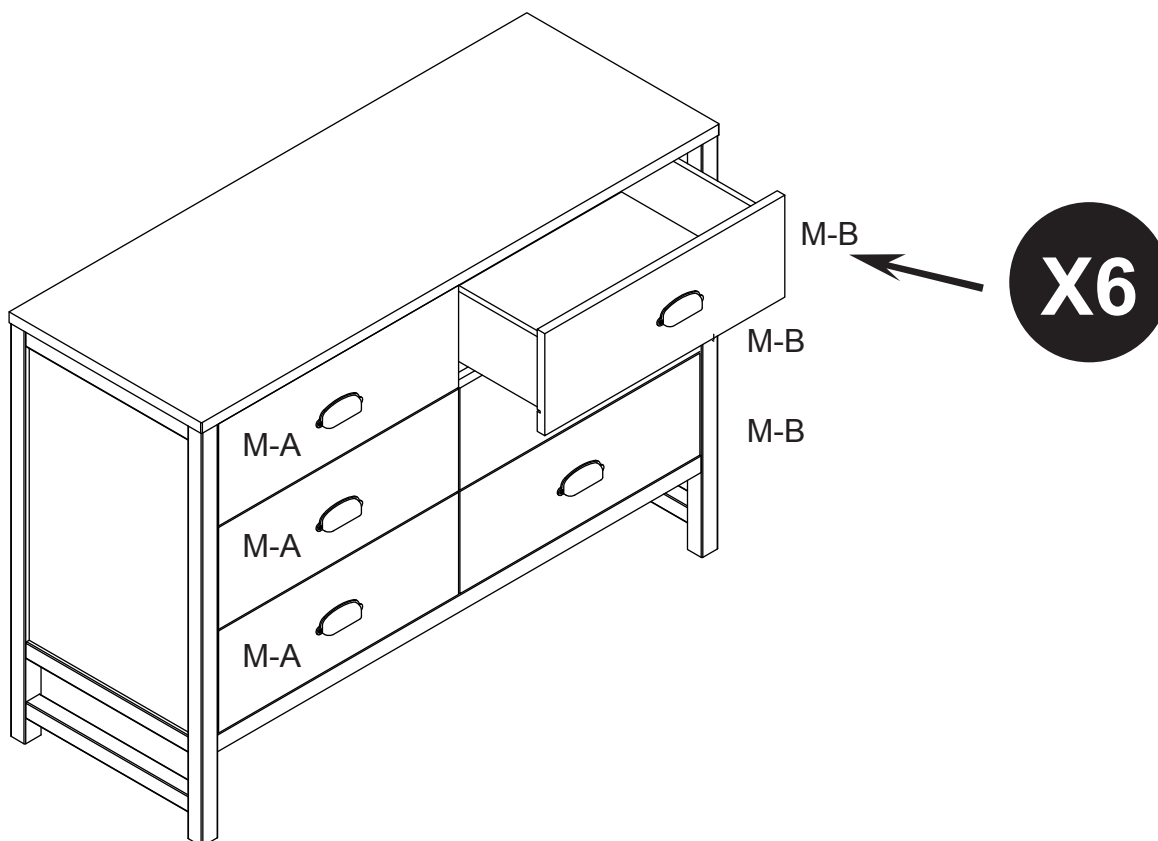
**Do not overtighten the bolts.
Ne pas trop serrer les boulons.**

6d.



Do not overtighten the bolts.
Ne pas trop serrer les boulons.

7.



IMPORTANT:

As with all infant and baby furniture, it is important to check fasteners, screws, and bolts periodically for tightness. Parents should ensure a safe environment for their children by checking the furniture regularly before placing a child in the product.

IMPORTANT :

Comme pour tous les meubles de nourrissons et de bébés, il est important de vérifier périodiquement le serrage des attaches, des vis et des boulons. Les parents doivent procurer un environnement sécuritaire à leur enfant en vérifiant régulièrement le meuble avant de placer l'enfant sur celui-ci.

FURNITURE ANTI-TIPPING KIT INSTALLATION

INSTALLATION DU DISPOSITIF ANTIBASCULEMENT

Serious or fatal crushing can occur when furniture tips over on children. To help prevent tip-over, follow the steps below to install this anti-tipping strap.

Le basculement du meuble sur un enfant peut entraîner des blessures graves ou fatales par écrasement. Pour aider à prévenir le basculement, suivre les étapes ci-dessous afin d'installer cette sangle antibasculement.



WARNING

Serious or fatal crushing injuries can occur from furniture tip-over. To help prevent tip-over:

- Install tipover restraint provided.
- Place heaviest item in the lowest drawers.
- Unless specifically designed to accommodate, do not set TVs or other heavy objects on top of this product.
- Never allow children to climb or hang on drawers, doors, or shelves.
- Never open more than one drawer at a time.
(OR)
- Do not defeat or remove the drawer interlock system.

Use of tip-over restraints may only reduce, but not eliminate, the risk of tip-over.

This is permanent label. Do not attempt to remove!

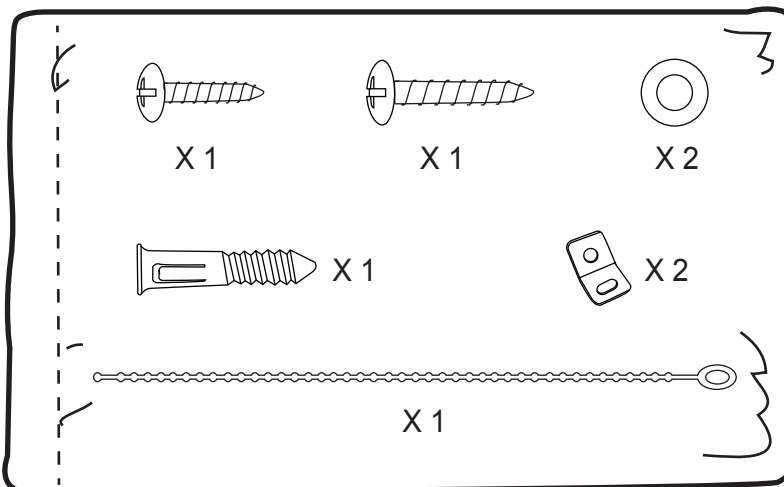


AVERTISSEMENT

Le basculement du meuble peut entraîner des blessures graves ou fatales par écrasement. Pour aider à prévenir le basculement :

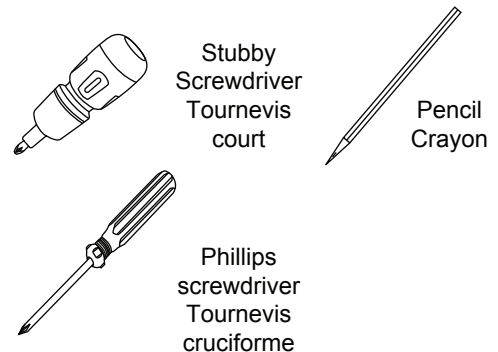
- Installer le dispositif antibasculement fourni.
- Placer les objets les plus lourds dans les tiroirs du bas.
- À moins que le meuble soit spécialement conçu pour recevoir un téléviseur, ne pas placer un téléviseur ni tout autre objet lourd sur ce produit.
- Ne jamais laisser les enfants grimper ou s'accrocher aux tiroirs, aux portes ou aux tablettes.
- Ne jamais ouvrir plus d'un tiroir à la fois.
(OU)
- Ne pas défaire ni enlever le système de blocage des tiroirs.

L'utilisation de ce dispositif de retenue ne peut que réduire mais pas éliminer le risque de basculement. Cette étiquette est permanente. Ne pas essayer de l'enlever!



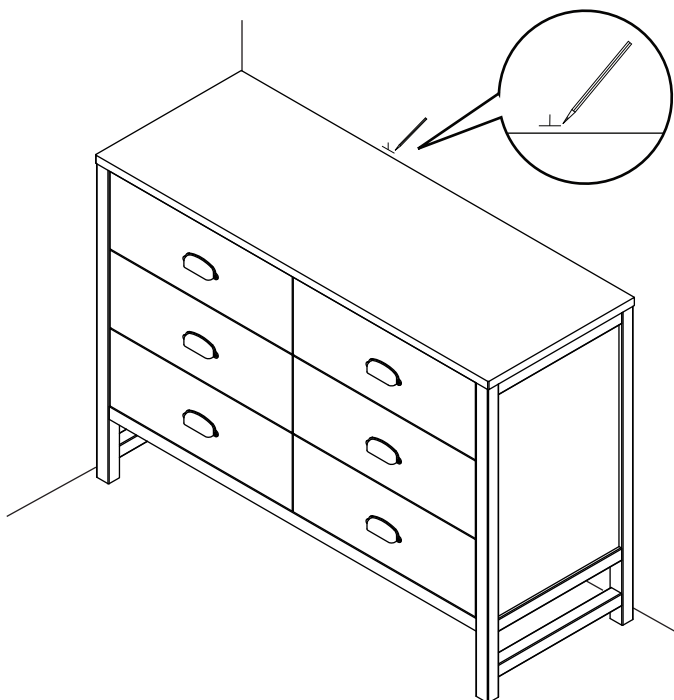
Tools Needed (not included)

Outils requis (non inclus)

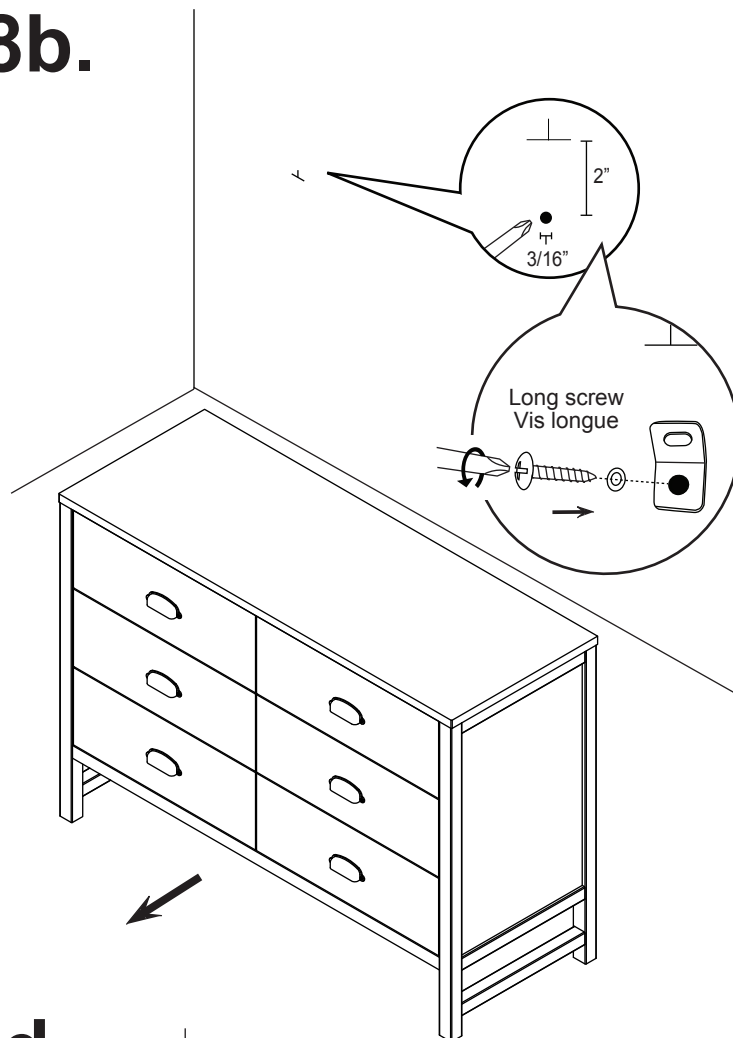


8a.

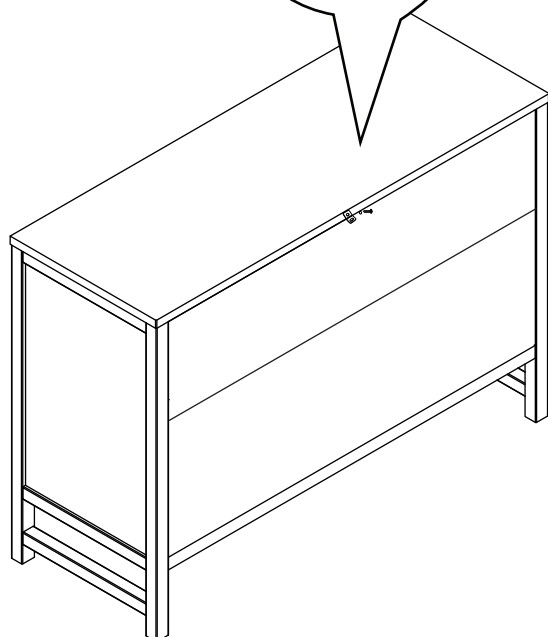
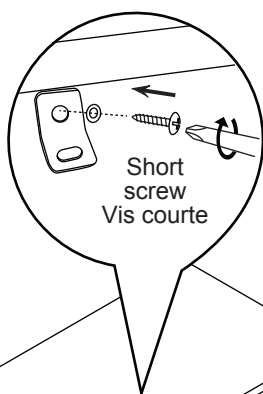
2" x 4" wall stud
Montant de mur de 2" x 4"



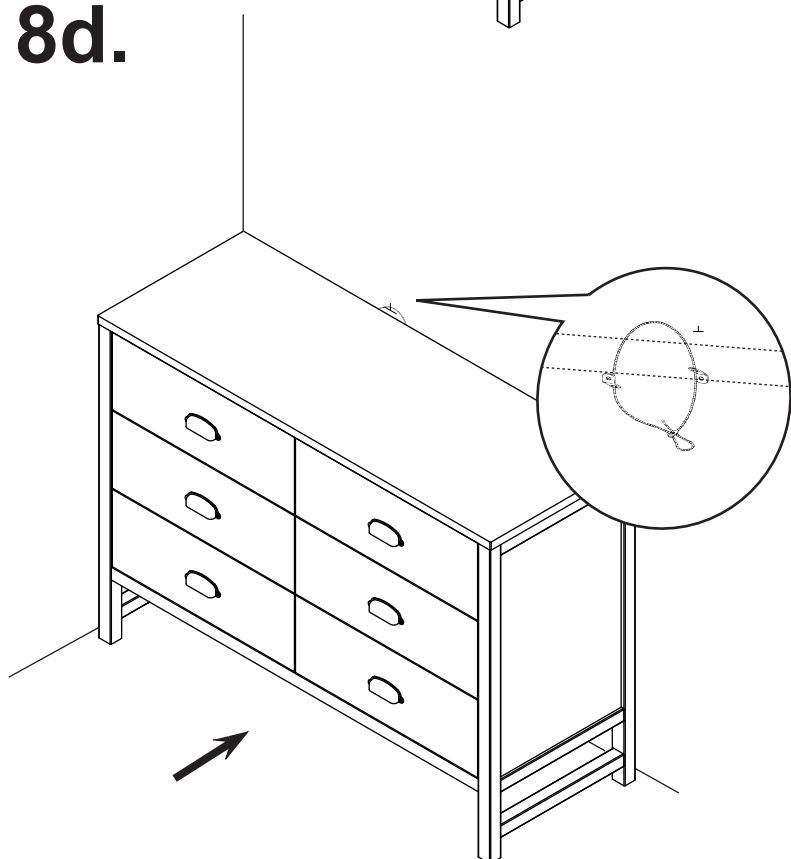
8b.



8c.



8d.



**READ ALL INSTRUCTIONS
BEFORE USING THE PRODUCT.
KEEP THE INSTRUCTIONS FOR
FUTURE USE.**

**LISEZ ATTENTIVEMENT
TOUTES LES INSTRUCTIONS
AVANT D'UTILISER CE
PRODUIT. CONSERVER CES
INSTRUCTIONS POUR UN
USAGE ULTÉRIEUR.**

KEEP THIS MANUAL IN A
SAFE PLACE FOR FUTURE
REFERENCE.

GARDER CE MANUEL
EN LIEU SÛR POUR UN
USAGE ULTÉRIEUR.



Storage:

- Pine woods exchange moisture with the air adjusting to major changes in room temperature and humidity. Therefore, it is best to place your furniture away from heating or air-conditioning vents.
- Sunlight is not friendly to solid wood furniture and prolonged direct exposure to harsh sunlight can discolor the finish. Be careful not to place your furniture in direct sunlight for extended periods of time. As with all your fine furniture, blot up spills immediately.

Care and Cleaning:

- Do not scratch or chip the finish. Do not use abrasive chemicals for cleaning. Clean with mild soap on a damp, soft rag. Rinse and dry thoroughly. If you ever refinish this furniture, be sure to use only a non-toxic finish specified for children's products. If you choose to refinish this furniture, the warranty will be voided.

Registering your product is even easier than before. You can register your product on our website at : www.themdbfamily.com/registrations

IF YOU WOULD LIKE TO ORDER
REPLACEMENT OR MISSING
PLEASE VISIT US AT:

WWW.THEMDBFAMILY.COM/SUPPORT

OR YOU CAN CONTACT US BY MAIL:

**THE MDB FAMILY
855 WASHINGTON BLVD.
MONTEBELLO, CA 90640**

Rangement :

- Le bois de pin échange de l'humidité avec l'air en s'adaptant aux principaux changements de température et d'humidité ambiante. Il est donc préférable d'éloigner ce meuble des bouches de chaleur et de climatisation.
- Les rayons du soleil ne font pas bon ménage avec les meubles en bois massif et une exposition prolongée à la lumière directe du soleil risque de décolorer le fini. Prenez garde de ne pas laisser votre meuble directement au soleil pendant un temps prolongé. Comme pour tous les meubles précieux, épongez immédiatement toute éclaboussure.

Entretien et nettoyage :

- Évitez d'égratigner ou d'écailler le fini. N'utilisez pas des nettoyeurs abrasifs. Nettoyez le meuble avec du savon doux sur un chiffon non rugueux. Rincez et séchez-le complètement. Si vous devez refaire la finition de ce meuble, assurez-vous d'utiliser un fini non toxique conçu pour les meubles pour enfants. Si vous entreprenez de refiner ce meuble, sa garantie sera annulée.

L'enregistrement de votre produit est plus facile que jamais. Veuillez l'enregistrer sur notre site Web à : www.themdbfamily.com/registrations

POUR COMMANDER DES PIÈCES
DE RECHANGE OU MANQUANTES,
VISITEZ-NOUS À :

WWW.THEMDBFAMILY.COM/SUPPORT

OU CONTACTEZ-NOUS PAR LA POSTE :

**THE MDB FAMILY
855 WASHINGTON BLVD.
MONTEBELLO, CA 90640**