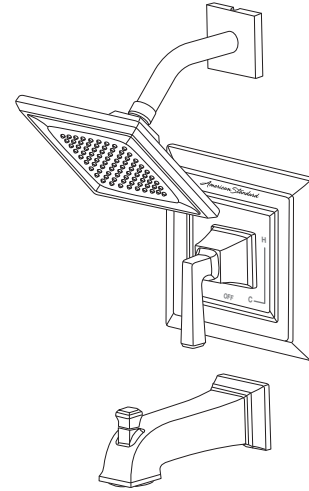


Town Square® S
Pressure Balancing
Bath and Shower Trim Kit

Thank you for selecting American Standard...
the benchmark of fine quality for over 140 years.

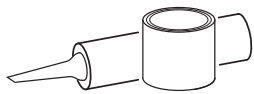
To ensure that your installation proceeds smoothly-please
read these instructions carefully before you begin.

For use with shower heads rated at 4.9 L/min (1.3 gpm) or higher.



Certified to comply with ANSI A112.18.1M

RECOMMENDED TOOLS



Plumbers' Putty
or Caulking



Teflon Tape



Phillips Screwdriver



Flat Blade Screwdriver



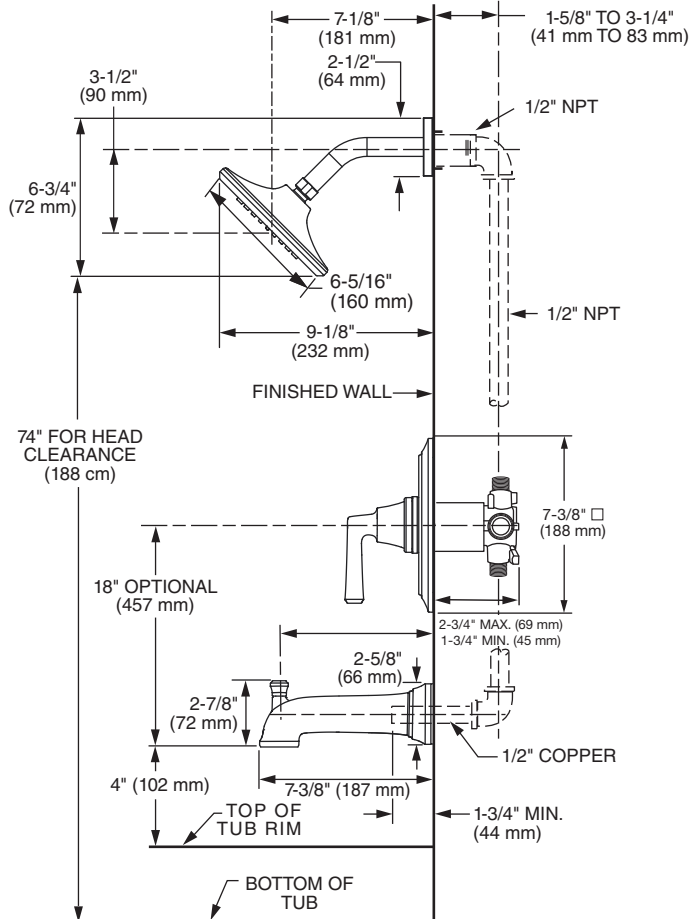
Adjustable Wrench



Channel Locks

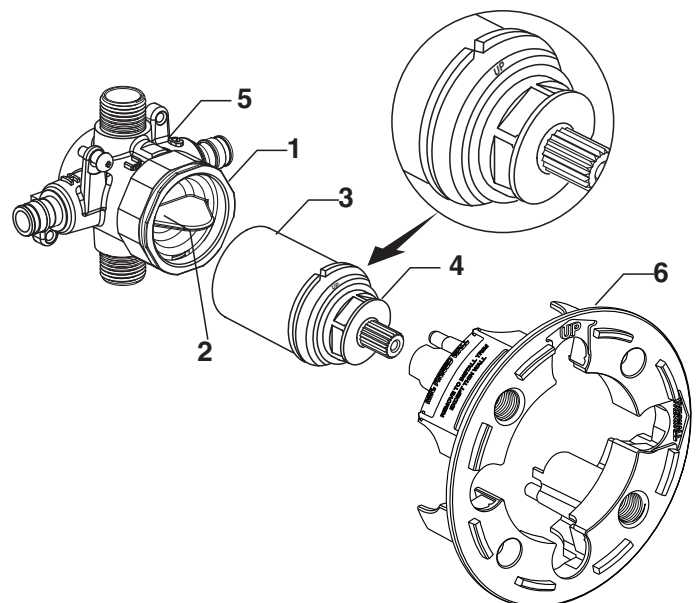
ROUGHING-IN DIMENSIONS

- To assure proper positioning in relation to wall.
Note roughing-in dimensions.



1 CARTRIDGE INSTALLATION

- Remove **PLASTER GUARD (6)**
(Keep it installed for thin wall Installation).
- Remove **BONNET NUT (1)** by unthreading it
Counter clockwise. Remove test **CAP (2)**.
- Remove **PROTECTIVE HOUSING (3)** from
CARTRIDGE (4). Install with "UP" text on top.
- Reinstall **BONNET NUT (1)** onto **VALVE BODY (5)**
and hand tighten.



2 INSTALL VALVE TRIM (STANDARD WALL INSTALLATION)

- **Figure 1.** Push CAP (1) over VALVE CARTRIDGE (2) until seated against stop.
- **Figure 2.** Make sure O-RING (6) is secure within ESCUTCHEON HOLDER (3). Push ESCUTCHEON HOLDER (3) onto CAP (1) and attach with LONG SCREWS (4).
- **Figure 3.** Install ESCUTCHEON (7) onto CAP (1) and push flush against finished wall. ESCUTCHEON (7) will snap fit onto ESCUTCHEON HOLDER (5).

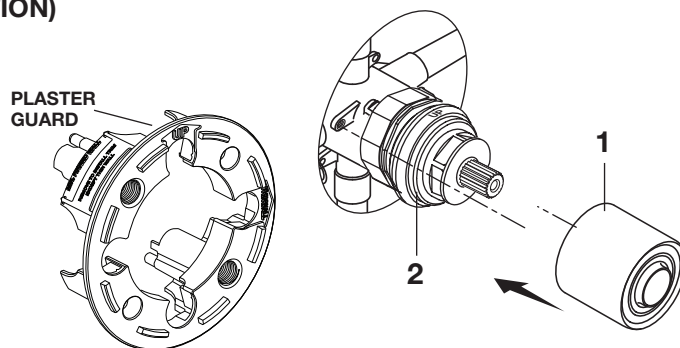


Figure 1.

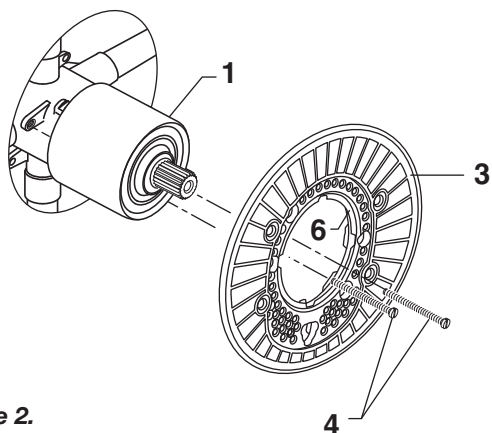


Figure 2.

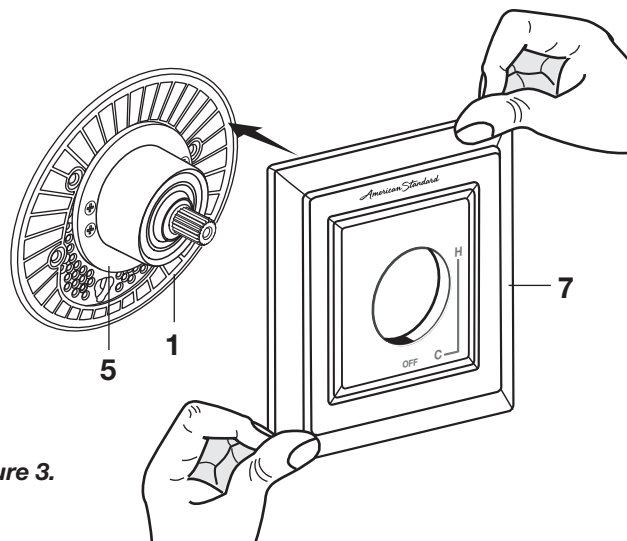


Figure 3.

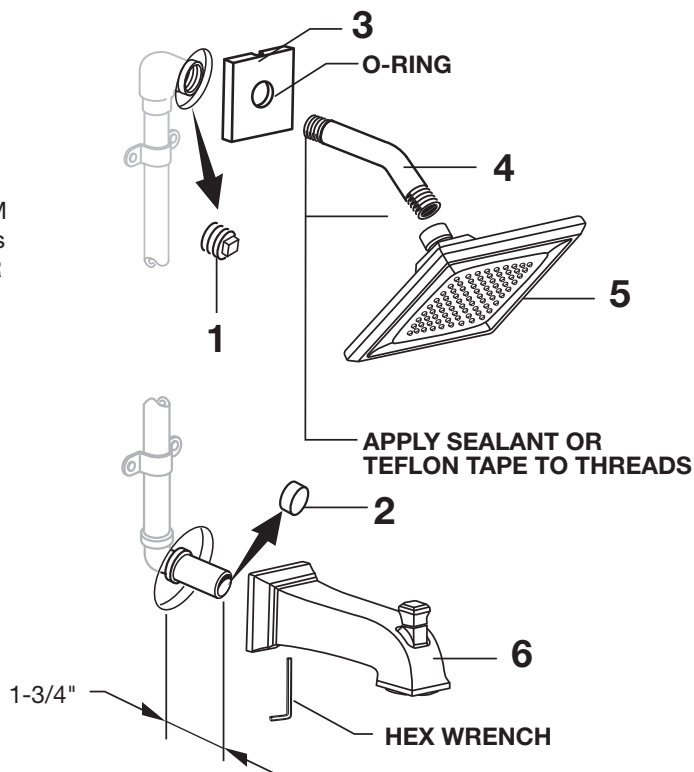
3 INSTALL, TUB SPOUT, SHOWER HEAD, SHOWER ARM WITH FLANGE

CAUTION Protect finish on SHOWER HEAD and TUB SPOUT when installing.

Note: Apply sealant or Teflon Tape to shower arm.

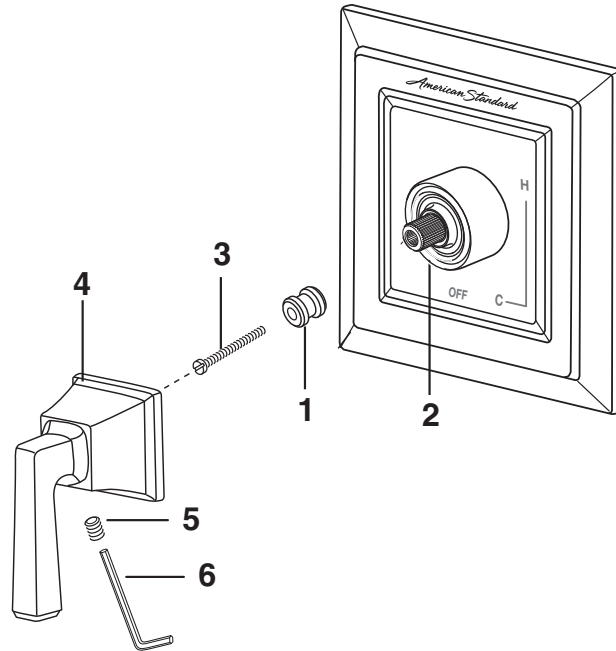
- Remove PIPE PLUG and CAP (1, 2) from shower pipe and tub filler pipe.
- Install SHOWER ESCUTCHEON (3) onto SHOWER ARM (4). Apply sealant or Teflon tape to threads on both ends of SHOWER ARM (4) and thread longer leg of SHOWER ARM (4) into shower elbow.
- Thread SHOWER HEAD (5) onto SHOWER ARM (4). Install TUB SPOUT (6). Tighten with HEX WRENCH supplied.

Important: Do not overtighten Set Screw.



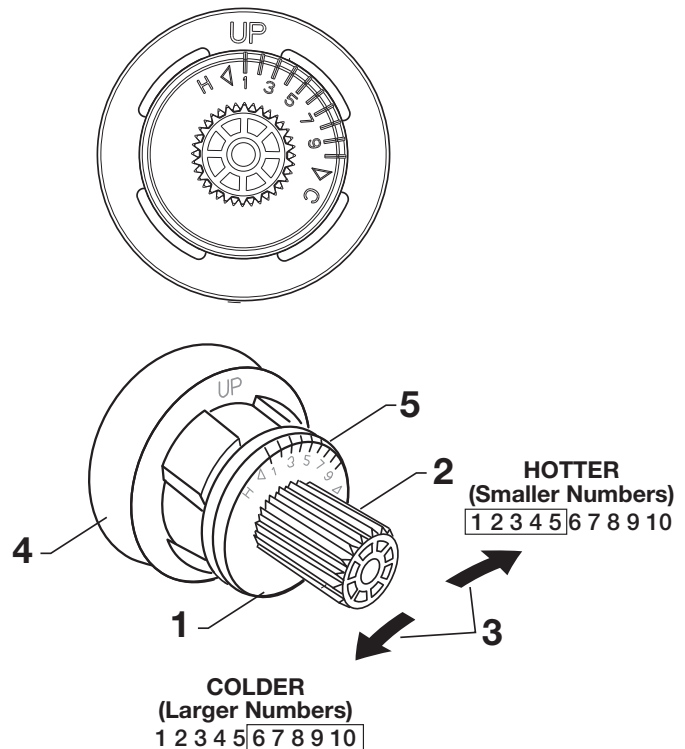
4 INSTALL HANDLE

- Hold ADAPTER (1) onto VALVE STEM (2) and install ADAPTER SCREW (3) through ADAPTER (1) into VALVE STEM (2). Tighten ADAPTER SCREW (3) to secure ADAPTER (1) to VALVE STEM (2).
- Install HANDLE BASE (4) onto ADAPTER (1). Insert SET SCREW (5) into HANDLE BASE (4). Align HANDLE BASE (4) and tighten with HEX WRENCH (6) supplied.



5 ADJUST HOT LIMIT STOP

- By restricting HANDLE rotation and limiting the amount of hot water allowed to mix with the cold, the HOT LIMIT SAFETY STOP (1) reduces risk of accidental scalding. To set the maximum hot water temperature of your faucet valve, adjust the setting on the HOT LIMIT SAFETY STOP (1).
- Turn CARTRIDGE STEM (2) to the OFF position (coldest setting) before making adjustment to HOT LIMIT STOP (1). Pull forward and rotate counterclockwise one number to limit hot water temperature. Use NUMBERS (5) on CARTRIDGE (4) on HOT LIMIT STOP (1) for indication.



6 SERVICE

TO GAIN ACCESS TO VALVE FOR SERVICING

CAUTION Turn off hot and cold water supplies before beginning.

- Remove HANDLE (see step 3 and reverse).
- Remove ESCUTCHEON and CARTRIDGE CAP (see step 1 and reverse).

VALVE LEAKS WHEN SHUT OFF

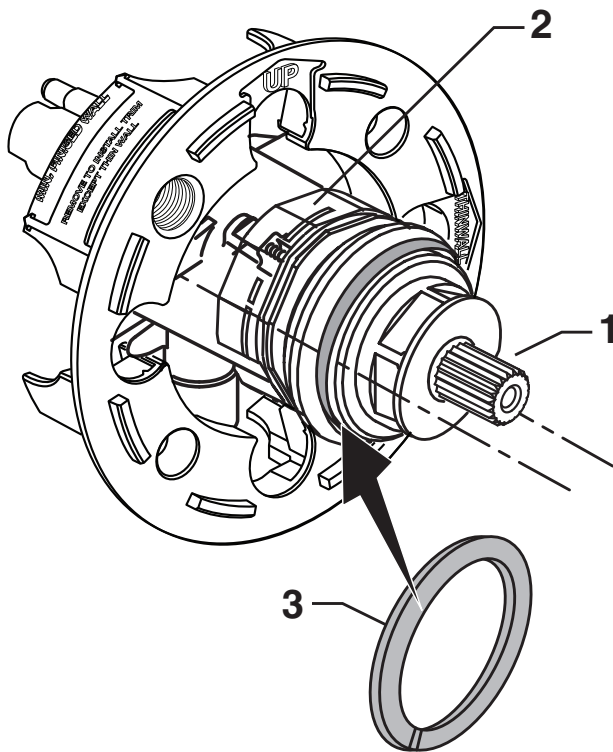
- Remove CARTRIDGE, see STEP 1 and STEP 2 and REVERSE process.
- Clean SEALS on the side of CARTRIDGE. Clean inside sealing surface of VALVE BODY.
- Re-assemble CARTRIDGE. Install trim. Turn on water supply and check for leaks.

REPLACING CARTRIDGE

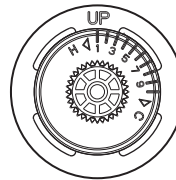
- To remove CARTRIDGE (1), install split WASHER (3) between the ridge on the cartridge and the bonnet nut. (only supplied with replacement cartridge).
- Proceed to unthread BONNET NUT (2) counter clockwise.
Note: CARTRIDGE (1) should be pulling out while unthreading BONNET NUT (2).
- Upon removal of the old Cartridge, install a new cartridge and secure it with BONNET NUT (Hand tighten).

BACK TO BACK INSTALLATION

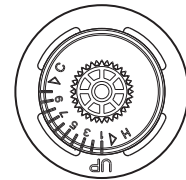
- Remove CARTRIDGE (B) as detailed in steps above.
- Remove PIN (A) from CARTRIDGE (B) by pulling.
- Separate MANIFOLD (C) from CARTRIDGE (B) by pulling.
- Rotate CARTRIDGE (B) 180 degrees and reinstall MANIFOLD (C) with PIN (A).
- The "UP" TEXT (D) should now be facing downward during installation of the CARTRIDGE (B).



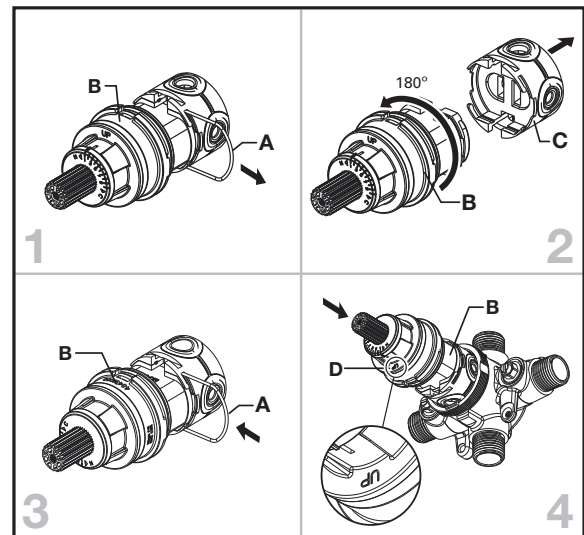
Standard



Back to Back



BACK TO BACK INSTALLATION



7 CARE INSTRUCTIONS:

DO: SIMPLY RINSE THE PRODUCT CLEAN WITH CLEAR WATER. DRY WITH A SOFT COTTON FLANNEL CLOTH.

DO NOT: DO NOT CLEAN THE PRODUCT WITH SOAPS, ACID, POLISH, ABRASIVES, HARSH CLEANERS, OR A CLOTH WITH A COARSE SURFACE.

American Standard

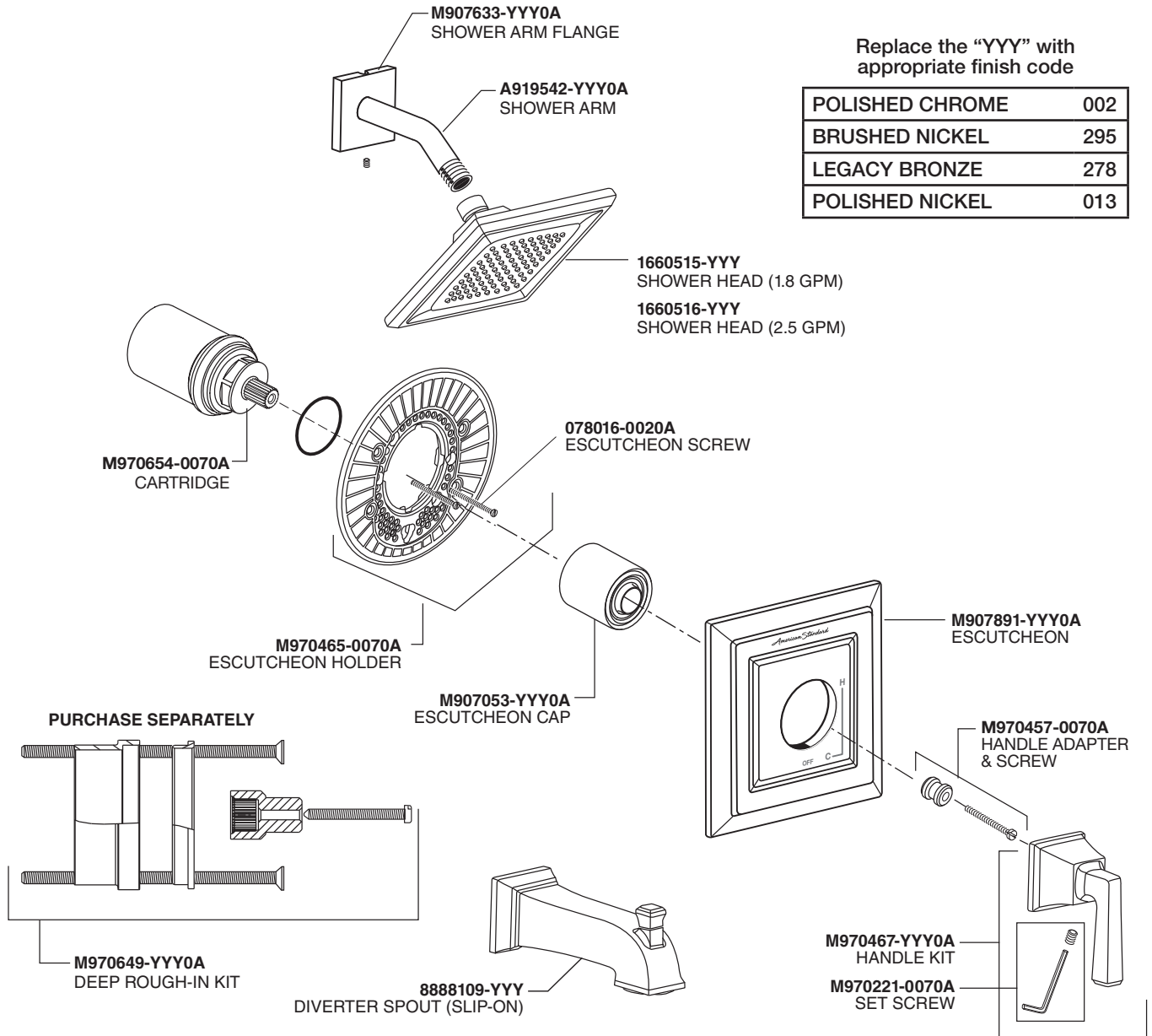
Town Square® S Pressure Balancing Bath and Shower Trim Kit

MODEL NUMBER

TU45550X

Replace the "YYY" with appropriate finish code

POLISHED CHROME	002
BRUSHED NICKEL	295
LEGACY BRONZE	278
POLISHED NICKEL	013



PART OF **LIXIL**

HOT LINE FOR HELP

For toll-free information and answers to your questions, call:
1 (800) 442-1902

Mon. - Fri. 8:00 a.m. to 8:00 p.m. EST
Saturday 10:00 a.m. to 4:00 p.m. EST

IN CANADA 1-800-387-0369
(TORONTO 1-905-306-1093)

Weekdays 8:00 a.m. to 7:00 p.m. EST

IN MEXICO 01-800-839-1200

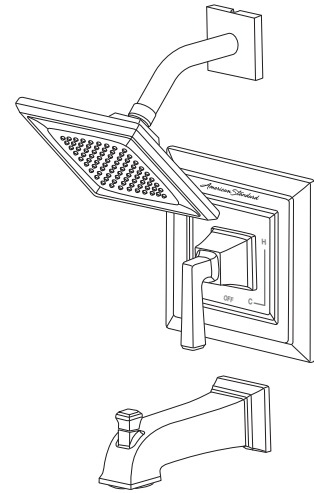


Town Square^{MD} S
**Équilibrage de pression
douche et baignoire
soupape de garniture**

Merci d'avoir choisi American-Standard... la référence de qualité supérieure depuis plus de 140 ans.

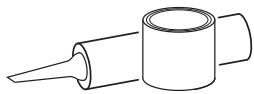
Pour être sûr que votre installation se déroule correctement, veuillez lire attentivement les instructions avant de commencer.

Pour une utilisation avec des têtes de douche évaluées à 4,9 L / min (1,3 gpm) ou plus.



Certifié conforme aux normes ANSI A112.18.1M

OUTILS RECOMMANDÉS



Mastic ou calfatage



Ruban de Téflon



Tournevis à pointe cruciforme



Tournevis lame plate



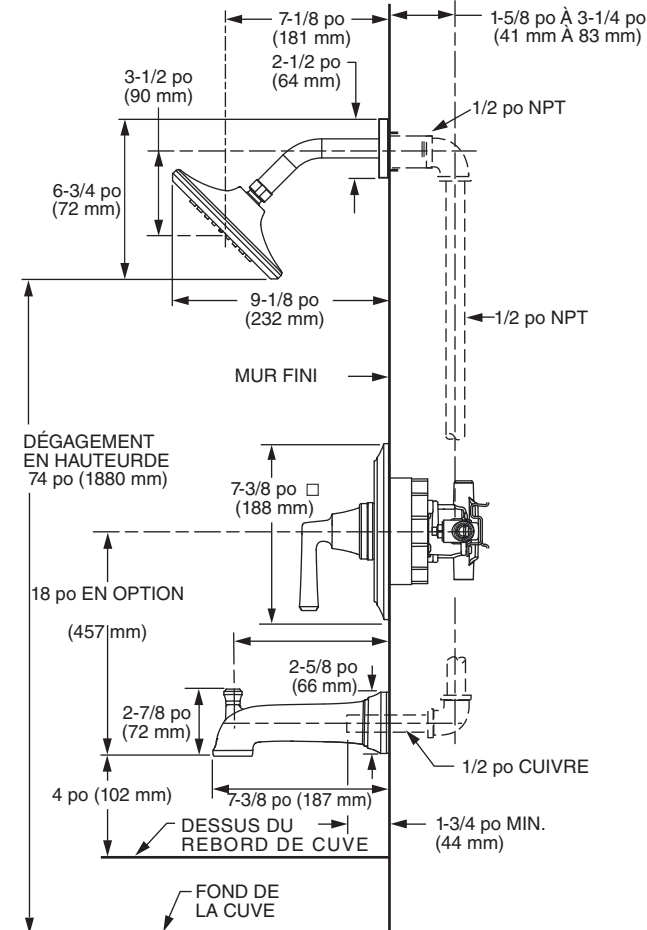
Clé à ouverture réglable



Pincès multiprises

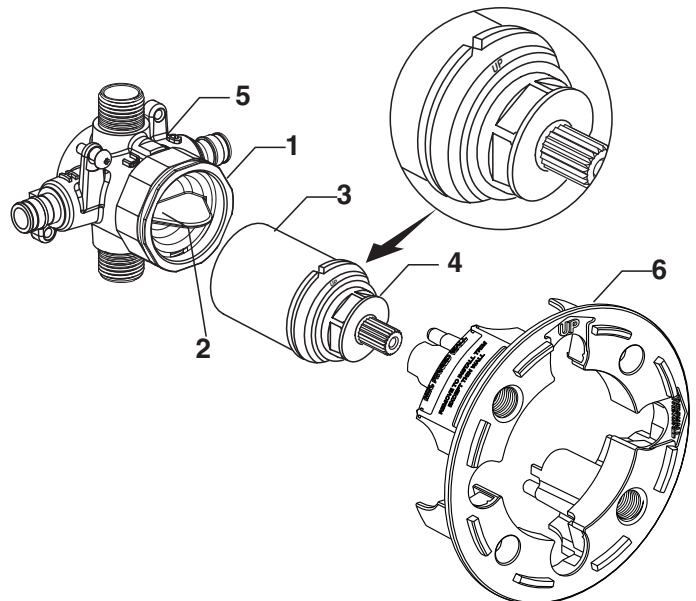
DIMENSIONS D'INSTALLATION

- Pour garantir un positionnement adéquat par rapport au mur, notez les dimensions de la robinetterie brute.



1 INSTALLATION DE LA CARTOUCHE

- Enlevez le **PROTÈGE-PLÂTRE (6)** (ou laissez-le si le mur est mince).
- Enlevez l'**ÉCROU DE CHAPEAU (1)** en le dévissant dans le sens antihoraire. Enlevez le **CAPUCHON de test (2)**.
- Enlevez le **BOÎTIER PROTECTEUR (3)** de la **CARTOUCHE (4)**. Installez la cartouche en orientant le mot « UP » vers le haut.
- Réinstallez l'**ÉCROU DE CHAPEAU (1)** dans le **CORPS DE ROBINETTERIE (5)** et serrez-le à la main.



2 INSTALLATION DE GARNITURE DE ROBINET (INSTALLATION SUR STANDARD MUR)

- **Figure 1.** Poussez le CAPUCHON (1) sur la CARTOUCHE DE LA VALVE (2) jusqu'à ce qu'elle repose contre la butée.
- **Figure 2.** S'assurer que les JOINTS TORIQUES (6) sont bien fixés au niveau du PORTE-ÉCUSSON (3). Poussez le PORTE-ÉCUSSON (3) sur le CAPUCHON (1) et fixez-les au corps de la valve à l'aide des LONGUES VIS (4).
- **Figure 3.** Installez L'ÉCUSSON (7) sur le CAPUCHON (1) et poussez jusqu'à ce qu'il soit de niveau avec le mur fini. L'ÉCUSSON (7) s'enclenche sur le PORTE-ÉCUSSON (5).

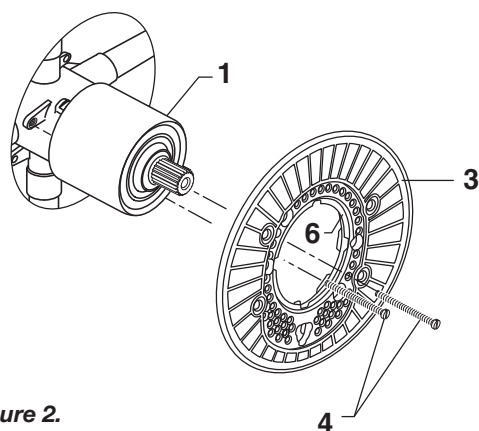


Figure 2.

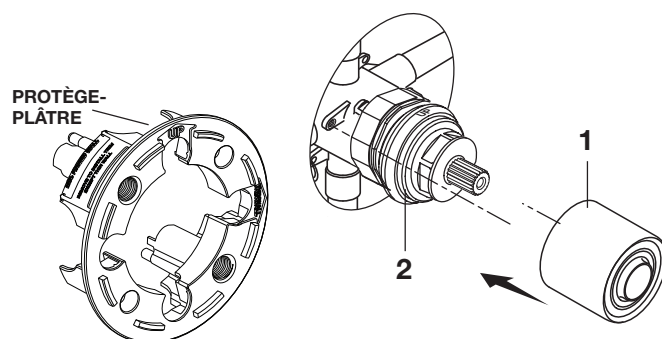


Figure 1.

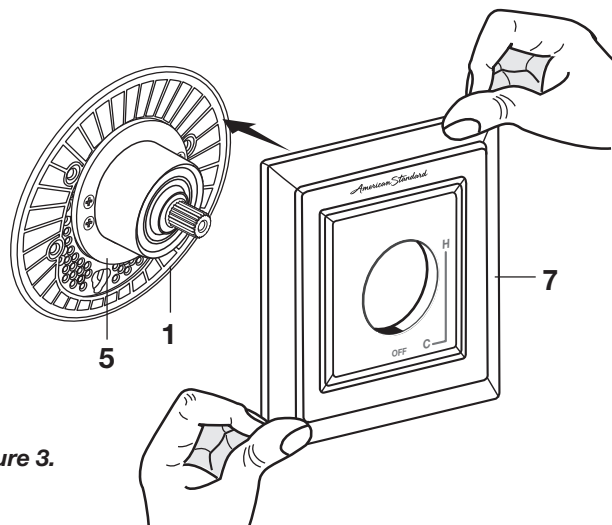


Figure 3.

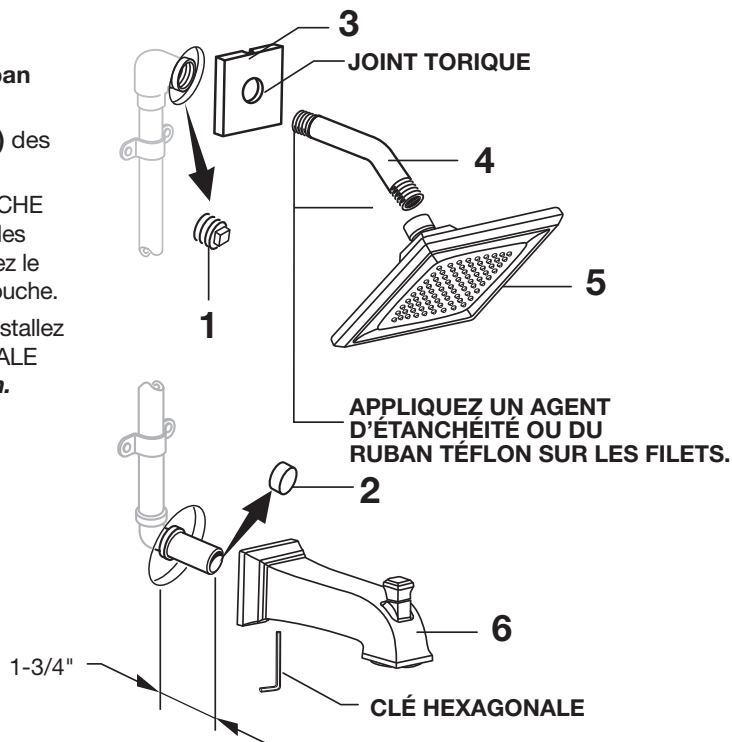
3 INSTALLER LE BEC DE BAIGNOIRE, LE POMMEAU DE DOUCHE, LE BRAS DE DOUCHE AVEC BRIDE

MISE EN GARDE :

Protégez le fini de la DOUCHETTE et du BEC INVERSEUR lorsque vous procédez à l'installation.

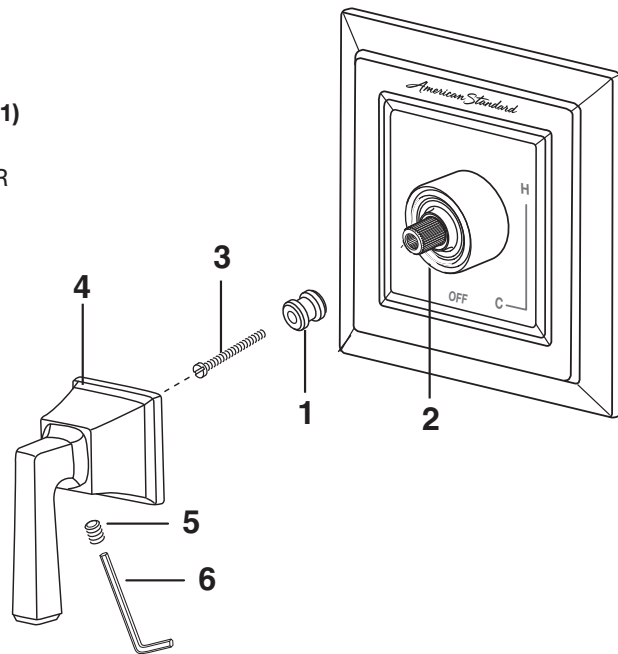
Remarque : Appliquez un agent d'étanchéité ou du ruban Téflon sur le bras de la douche.

- Retirez le BOUCHON DE TUYAU et le CAPUCHON (1, 2) des tuyaux de douche et du bec de baignoire.
- Installez l'ÉCUSSON DE DOUCHE (3) sur le BRAS DE DOUCHE (4). Appliquez un agent d'étanchéité ou du ruban Téflon sur les filets aux deux extrémités du BRAS DE DOUCHE (4) et vissez le plus long pied du BRAS DE DOUCHE (4) sur le coude de douche.
- Vissez la DOUCHETTE (5) sur le BRAS DE DOUCHE (4). Installez le BEC VERSEUR (6). Serrez à l'aide de la CLÉ HEXAGONALE fournie. **Important :** Ne serrez pas trop la vis de pression.



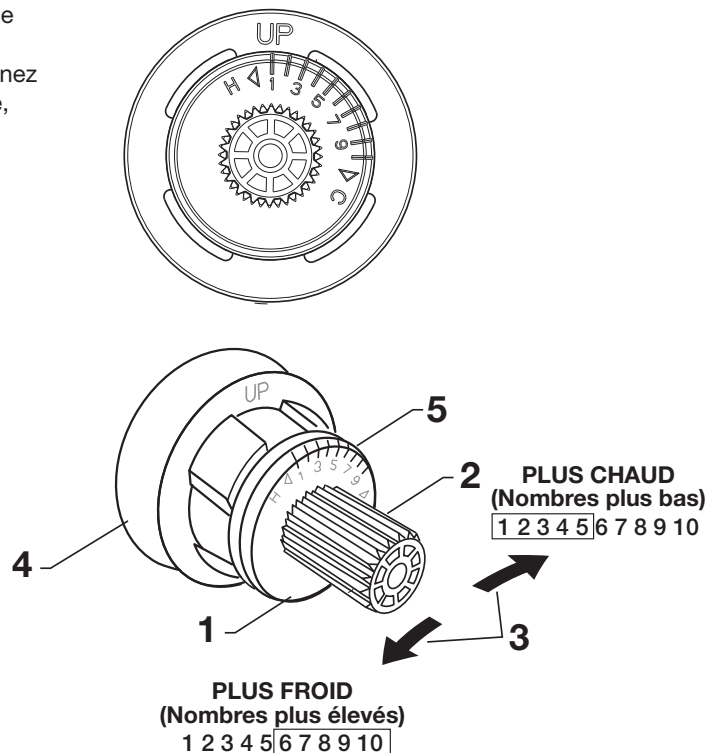
4 INSTALLATION DE LA POIGNÉE

- Tenez l'ADAPTATEUR (1) sur la TIGE DU ROBINET (2) et installez la VIS DE L'ADAPTATEUR (3) dans l'ADAPTATEUR (1) sur la TIGE DU ROBINET (2). Serrez la VIS DE L'ADAPTATEUR (3) pour fixer l'ADAPTATEUR (1) à la TIGE DU ROBINET (2).
- Installez la BASE DE LA POIGNÉE (4) sur l'ADAPTATEUR (1). Insérez la VIS DE PRESSION (5) sur la BASE DE LA POIGNÉE (4). Alignez la BASE DE LA POIGNÉE (4), et vissez à l'aide de la CLÉ HEXAGONALE (6) fournie.



5 RÉGLAGE DU LIMITEUR D'EAU CHAUDE

- En limitant la rotation de la POIGNÉE et en limitant la quantité d'eau chaude qui se mélange à l'eau froide, L'ARRÊT DE SÉCURITÉ THERMIQUE (1) réduit le risque de brûlure. Pour régler la température maximale de l'eau de ce robinet, ajuster le paramètre de L'ARRÊT DE SÉCURITÉ THERMIQUE (1).
- Tournez la TIGE DE CARTOUCHE (2) à la position OFF (le réglage le plus froid) avant de régler LE DISPOSITIF DE SÉCURITÉ ANTI-BRÛLURE (1). Tirez vers l'avant et tournez dans le sens antihoraire, en passant d'un chiffre à l'autre, pour régler la température maximale. Guidez-vous des CHIFFRES (3) inscrits sur la CARTOUCHE (4) sur LE DISPOSITIF DE SÉCURITÉ ANTI-BRÛLURE (1).



6 MAINTENANCE

POUR ACCÉDER AU ROBINET

MISE EN GARDE Fermez l'alimentation en eau chaude et en eau froide avant de commencer.

- Enlevez la POIGNÉE (voir l'étape 3, mais à l'inverse).
- Enlevez l'ÉCUSSON et le CAPUCHON DE CARTOUCHE (voir l'étape 1, mais à l'inverse).

LE ROBINET FUIT LORSQU'IL EST FERMÉ

- Enlevez la CARTOUCHE, revenez à l'ÉTAPE 1 et à l'ÉTAPE 2, et suivez le processus À L'INVERSE.
- Nettoyez les SCELLANTS sur le côté de la CARTOUCHE. Nettoyez la surface intérieure du scellant du CORPS DE ROBINETTERIE.
- Réassemblez la CARTOUCHE. Installez la garniture. Ouvrez l'alimentation en eau et vérifiez s'il y a des fuites.

REMPLENER LA CARTOUCHE

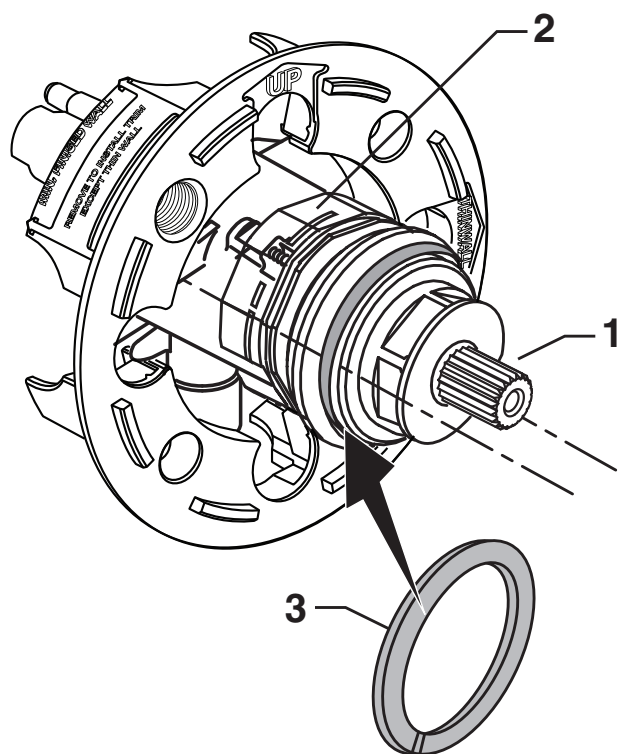
- Pour retirer la CARTOUCHE (1), installez une RONDELLE fendue (3) entre la crête de la cartouche et l'écrou à portée sphérique (fourni uniquement avec la cartouche de remplacement) conformément à l'illustration.
- Desserrez l'ÉCROU DE CHAPEAU (2) en le tournant dans le sens antihoraire.

Remarque : Normalement, LA CARTOUCHE (1) se retirera à mesure que vous desserrez l'ÉCROU DE CHAPEAU (2).

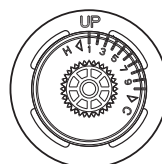
- Après avoir enlevé l'ancienne cartouche, installez la nouvelle cartouche et mettez-la fermement en place avec l'ÉCROU DE CHAPEAU (serrez à la main).

INSTALLATION INVERSÉE

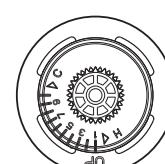
- Retirer la CARTOUCHE (B) en suivant les étapes ci-dessus.
- Retirer L'ÉPINGLE (A) de la CARTOUCHE (B) en tirant.
- Séparer le COLLECTEUR (C) de la CARTOUCHE (B) en tirant.
- Faire tourner la CARTOUCHE (B) de 180 degrés et réinstaller le COLLECTEUR (C) à l'aide de L'ÉPINGLE (A).
- L'INSCRIPTION « UP » (D) doit maintenant être tournée vers le bas pendant l'installation de la CARTOUCHE (B).



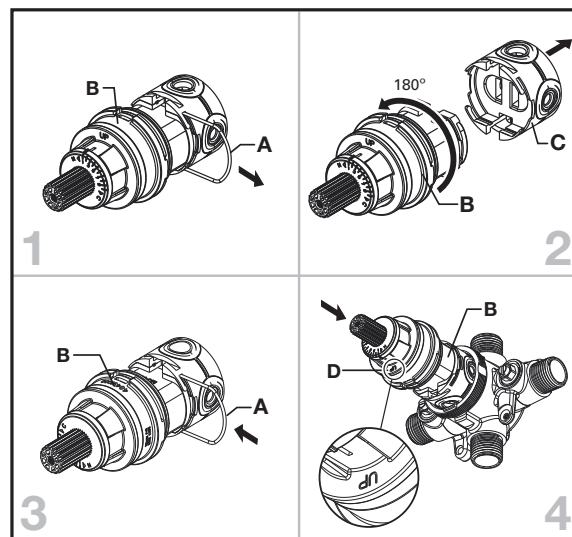
La Norme



Dos à Dos



INSTALLATION INVERSÉE



7 INSTRUCTIONS D'ENTRETIEN :

À FAIRE : RINCER SIMPLEMENT LE PRODUIT ET LE NETTOYER À L'EAU CLAIRE. LE SÉCHER AVEC UN CHIFFON EN FLANELLE DE COTON DOUX.

À NE PAS FAIRE : NETTOYER LE PRODUIT AVEC DES SAVONS, DES ACIDES, DES PRODUITS À POLIR, DES ABRASIFS, DES NETTOYANTS FORTS OU AVEC UN CHIFFON RUGUEUX.

American Standard

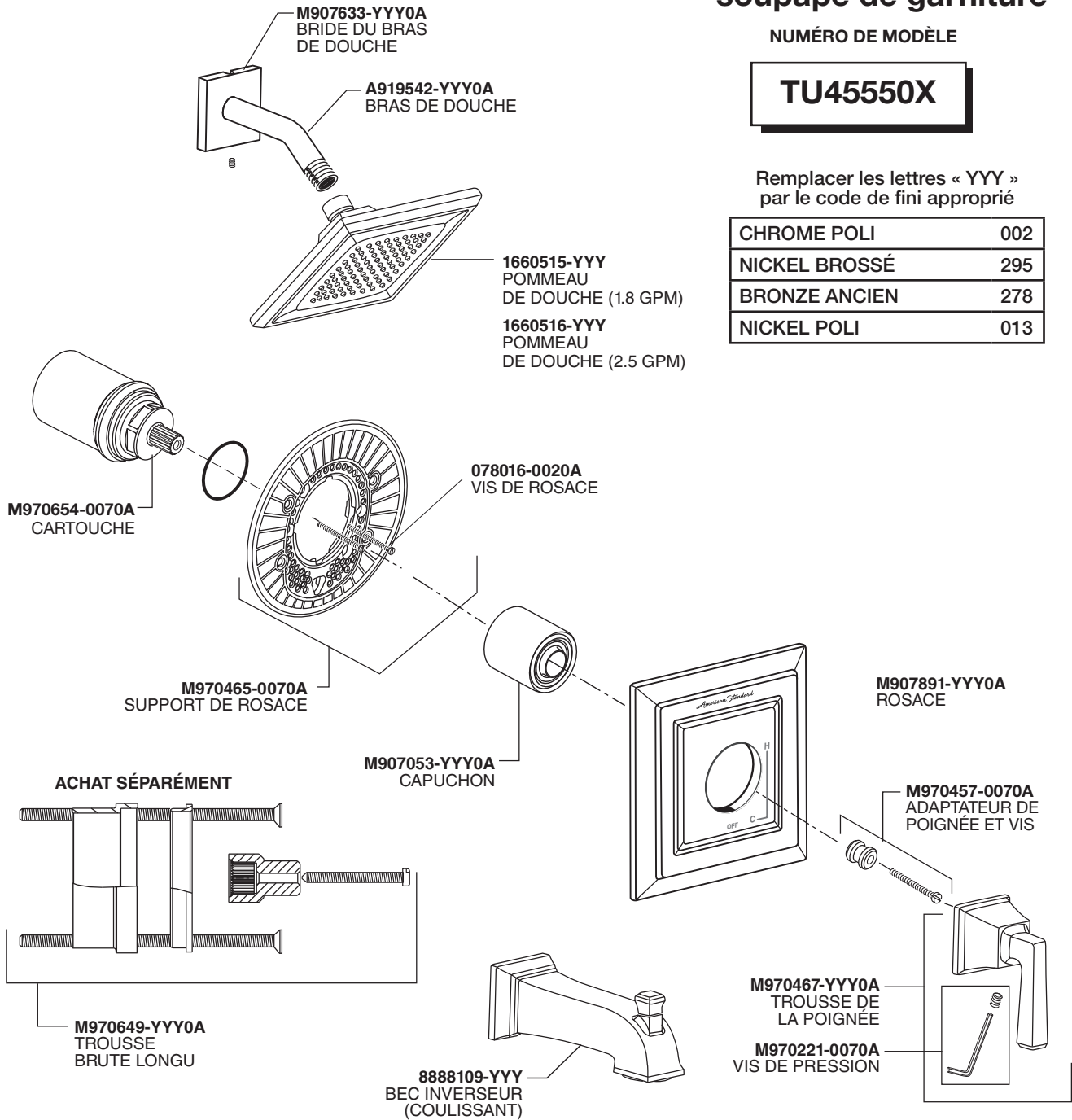
Town Square^{MD} S Équilibrage de pression douche et baignoire soupape de garniture

NUMÉRO DE MODÈLE

TU45550X

Remplacer les lettres « YYY »
par le code de fini approprié

CHROME POLI	002
NICKEL BROSSÉ	295
BRONZE ANCIEN	278
NICKEL POLI	013



LIGNE D'URGENCE

Pour obtenir des renseignements ou une réponse à vos questions,
composez sans frais le :

1 (800) 442-1902

Du lundi au vendredi de 8 h à 20 h, HNE

Samedi 8 h à 16 h, HNE

AU CANADA 1-800-387-0369

(TORONTO 1-905-306-1093)

En semaine de 8 h à 19 h, HNE

AU MEXIQUE 01-800-839-1200

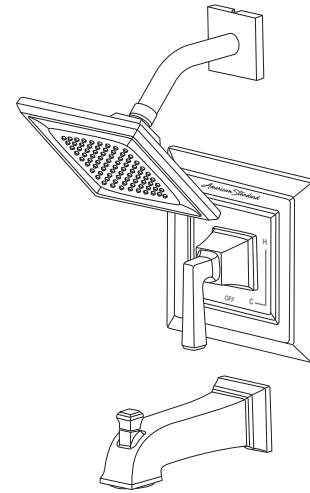


PART OF **LIXIL**

Town Square® S
Equilibrio de Presión Juego
de Accesorios de Baño
y Ducha con Desviador

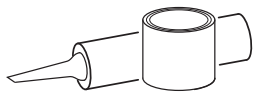
Gracias por elegir American Standard, el punto de referencia de óptima calidad durante más de 140 años.

Para realizar la instalación sin problemas, lea atentamente estas instrucciones antes de comenzar.



Certificada de conformidad con la norma ANSI A112.18.1M

HERRAMIENTAS RECOMENDADAS



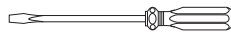
Masilla de plomero
o calafateo



Cinta de teflón



Destornillador Phillips



Destornillador plano



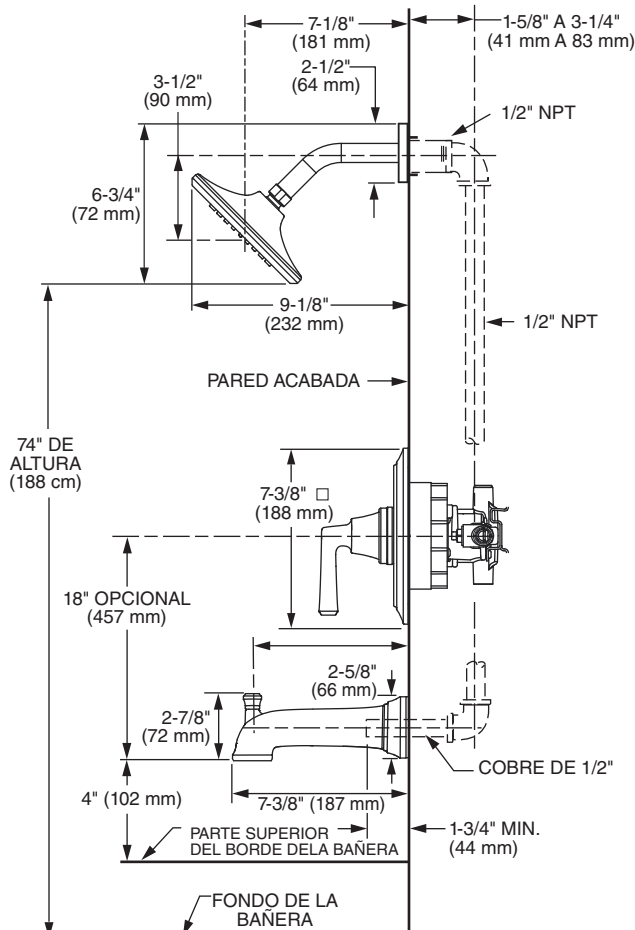
Llave regulable



Pinza con ajustes

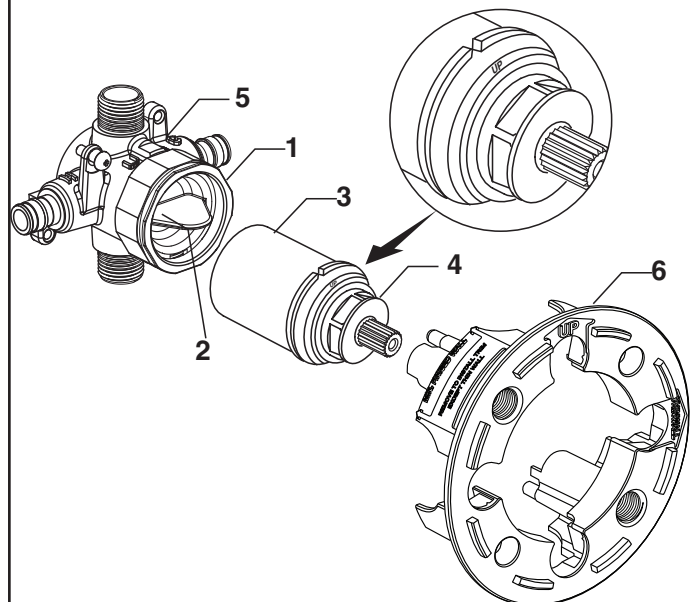
DIMENSIONES DE PREPARACIÓN

- Para asegurar la posición correcta con respecto a la pared. Escriba las dimensiones de preparación.



1 INSTALACIÓN DEL CARTUCHO

- Retire el protector de yeso (6) (Déjelo instalado en las instalaciones en pared delgada).
- Retire la TUERCA TAPA (1) desenroscándola en sentido antihorario. Retire la TAPA DE PRUEBA (2).
- Retire el ARMAZÓN PROTECTOR (3) del CARTUCHO (4). Instale con el texto "ARRIBA" (UP) arriba.
- Vuelva a instalar la TUERCA TAPA (1) en el CUERPO DE LA VÁLVULA (5) y ajuste a mano.



2 INSTALAR EL CHAPETÓN DE LA VÁLVULA (INSTALACIÓN EN PARED ESTÁNDAR)

- **Figura 1.** Empuje la TAPA (1) por encima del CARTUCHO DE LA VÁLVULA (2) hasta que esté apoyada contra el dispositivo de retención.
- **Figura 2.** Asegúrese de que la junta tórica (6) es seguro dentro de el SOPORTE DEL CHAPETÓN (3) Empuje el SOPORTE DEL CHAPETÓN (3) en la TAPA (1) y fije el cuerpo de la válvula usando los TORNILLOS LARGOS (4).
- **Figura 3.** Instale el CHAPETÓN (7) en la TAPA (1) y empuje para alinear con la pared terminada. El CHAPETÓN (7) encajará bien en el SOPORTE DEL CHAPETÓN (5).

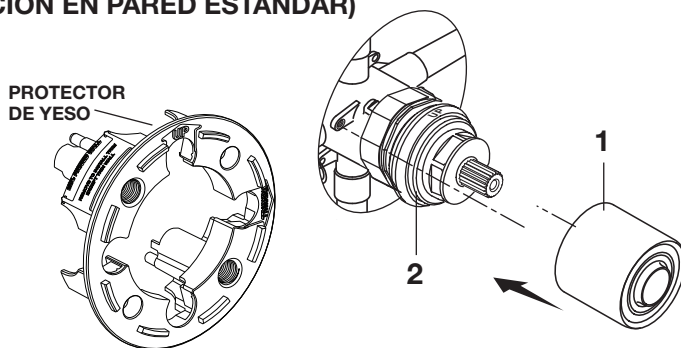


Figura 1.

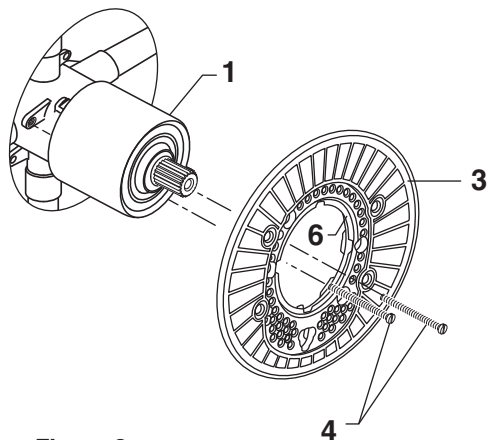


Figura 2.

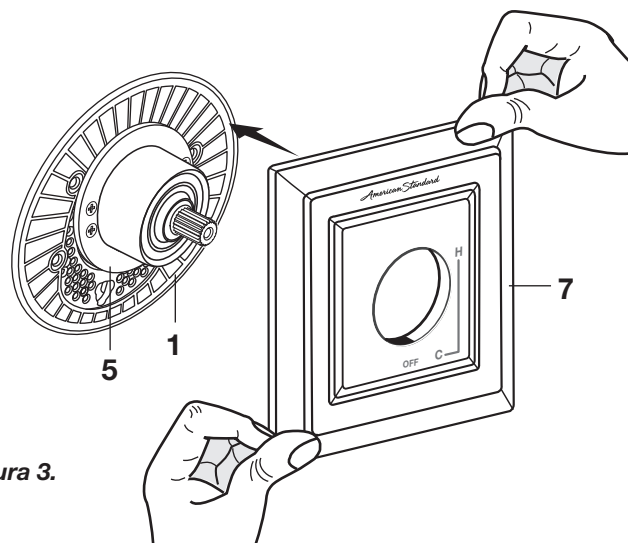


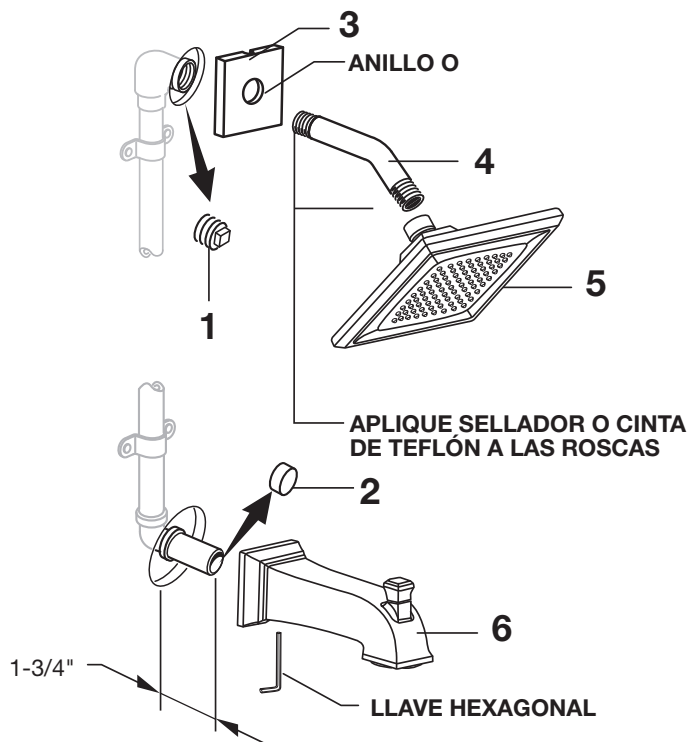
Figura 3.

3 INSTALE, CANALÓN DE TINA, CABEZA DE DUCHA, BRAZO DE DUCHA CON REBORDE Y MANGO

PRECAUCIÓN: Proteja el acabado en la CABEZA DE LA DUCHA y el PICO DE LA TINA al realizar la instalación.

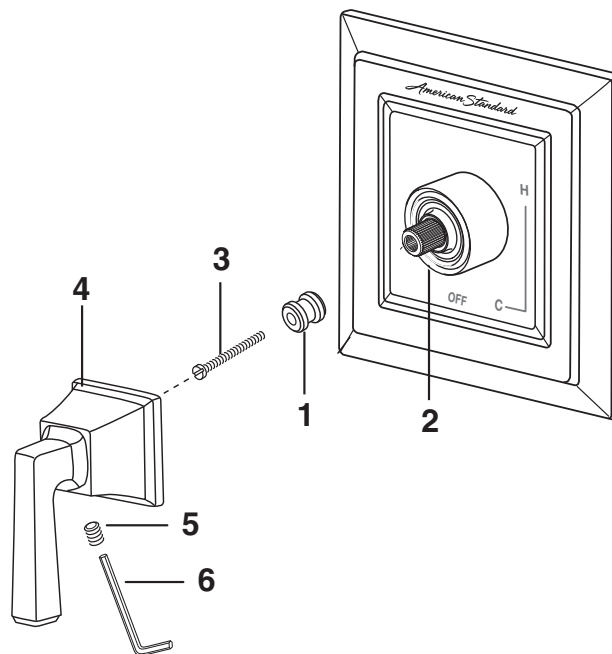
Nota: Aplique sellador o cinta de teflón al brazo de la ducha.

- Retire el TAPÓN y la TAPA DE LA TUBERÍA (1, 2) de la tubería de la ducha y de la tubería de la salida de la tina.
 - Instale el CHAPETÓN DE LA DUCHA (3) en el BRAZO DE LA DUCHA (4). Aplique sellador o cinta de teflón a las roscas en ambos extremos del BRAZO DE LA DUCHA (4) y enroque la pata más larga del BRAZO DE LA DUCHA (4) en el codo de la ducha.
 - Enroque la CABEZA DE LA DUCHA (5) en el BRAZO DE LA DUCHA (4). Instale el PICO DE LA TINA (6). Ajuste usando la LLAVE HEXAGONAL suministrada.
- Importante:** No ajuste en exceso el tornillo de ajuste.



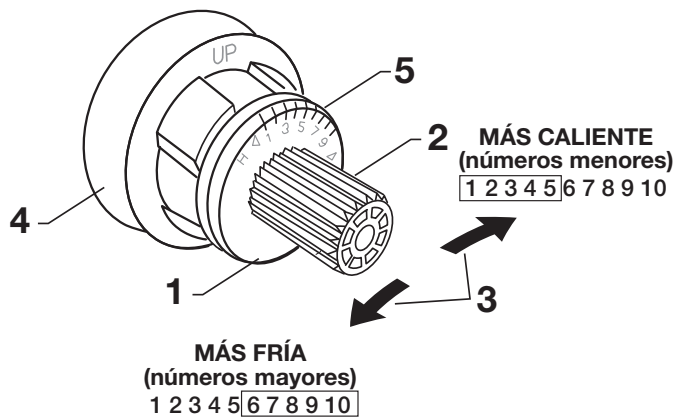
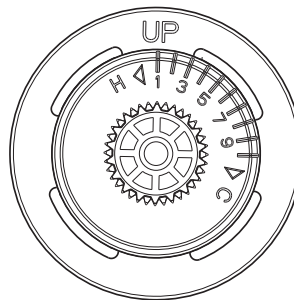
4 INSTALAR LA MANIJA

- Sostenga el ADAPTADOR (1) en el CUERPO DE LA VÁLVULA (2) e instale el TORNILLO DEL ADAPTADOR (3) a través del ADAPTADOR (1) en el CUERPO DE LA VÁLVULA (2). Ajuste el TORNILLO DEL ADAPTADOR (3) para fijar el ADAPTADOR (1) al CUERPO DE LA VÁLVULA (2).
- Instale la BASE DE LA MANIJA (4) en el ADAPTADOR (1). Inserte el TORNILLO DE AJUSTE (5) en la BASE DE LA MANIJA (4). Alinee la BASE DE LA MANIJA (4) y ajuste usando la LLAVE HEXAGONAL (6) suministrada.



5 AJUSTAR CIERRE DE LÍMITE DE AGUA CALIENTE

- Al restringir la rotación de la MANIJA y limitar la cantidad de agua caliente que se permite mezclar con la fría, el CIERRE DE SEGURIDAD DE LÍMITE DE AGUA CALIENTE (1) reduce el riesgo de quemaduras accidentales. Para establecer la temperatura máxima para el agua caliente de la válvula de su llave, ajuste la configuración en el CIERRE DE SEGURIDAD DE LÍMITE DE AGUA CALIENTE (1).
- Gire el CUERPO DEL CARTUCHO (2) a la posición APAGADO (configuración más fría) antes de ajustar el CIERRE DE LÍMITE DE AGUA CALIENTE (1). Tire hacia adelante y rote en sentido antihorario un número para limitar la temperatura del agua caliente. Use los NÚMEROS (3) en el CARTUCHO (4) en el CIERRE DE LÍMITE DE AGUA CALIENTE (1) para seleccionar.



5 SERVICIO

PARA ACCEDER A LA VÁLVULA Y DARLE SERVICIO

PRECAUCIÓN Apague los suministros de agua caliente y fría antes de comenzar.

- Retire la MANIJA (vea el paso 3 e inviértalo).
- Retire el CHAPETÓN y la TAPA DEL CARTUCHO (vea el paso 1 e inviértalo).

FUGAS EN LA VÁLVULA CUANDO ESTÁ CERRADA

- Retire el CARTUCHO, vea los PASOS 1 y 2 e INVIERTA el proceso.
- Limpie los EMPAQUES ubicados en el lado del CARTUCHO. Limpie el interior de la superficie de sellado del CUERPO DE LA VÁLVULA.
- Vuelva a ensamblar el CARTUCHO. Instale el chapetón. Abra el agua y verifique que no haya fugas.

REEMPLAZAR EL CARTUCHO

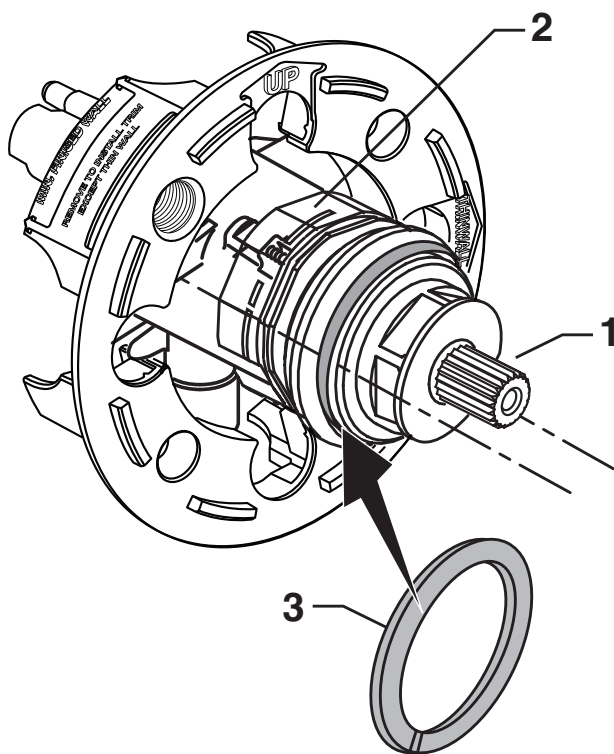
- Para retirar el CARTUCHO (1), instale la arandela ABIERTA (3) entre el reborde del cartucho y la tuerca tapa (únicamente suministrada con el cartucho de repuesto), tal como se muestra.
- Desenrosque la TUERCA TAPA (2) en sentido antihorario.

Nota: EL CARTUCHO (1) debería salirse al desenroscar la TUERCA TAPA (2).

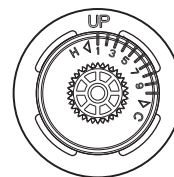
- Al retirar el cartucho viejo, instale uno nuevo y fíjelo con la TUERCA TAPA (ajustar a mano).

INSTALACIÓN EN OPOSICIÓN

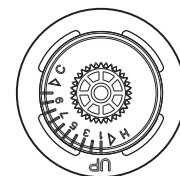
- Retire el CARTUCHO (B), tal como se detalla en los pasos indicados más arriba.
- Jale para retirar la CHAVETA (A) del CARTUCHO (B).
- Jale para separar el DISTRIBUIDOR DE AGUA (C) del CARTUCHO (B).
- Rote el CARTUCHO (B) 180 grados e reinstale el DISTRIBUIDOR DE AGUA (C) con la CHAVETA (A).
- La PALABRA "UP" (D) debe estar mirando hacia abajo durante la instalación del CARTUCHO (B).



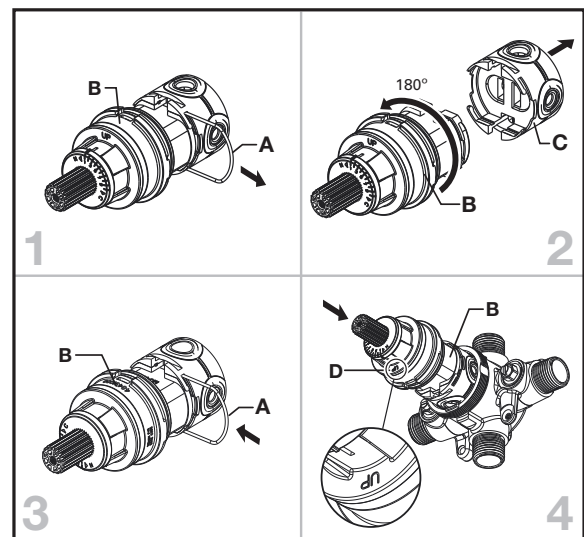
Estándar



Espalda con espalda



INSTALACIÓN EN OPOSICIÓN



7 INSTRUCCIONES DE CUIDADO:

DEBE: SOLO ENGAJAR EL PRODUCTO CON AGUA LIMPIA. SÉQUELA CON UNA TOALLA SUAVE DE ALGODÓN.
NO DEBE: LIMPIAR EL PRODUCTO CON JABONES, ÁCIDOS, CERAS, ABRASIVOS, LIMPIADORES Duros O UNA TOALLA DE SUPERFICIE RUGOSA.

American Standard

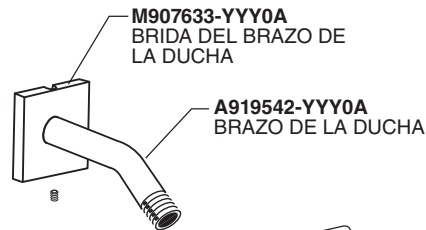
Town Square® S Equilibrio de Presión Juego de Accesorios de Baño y Ducha con Desviador

NÚMERO DE MODELO

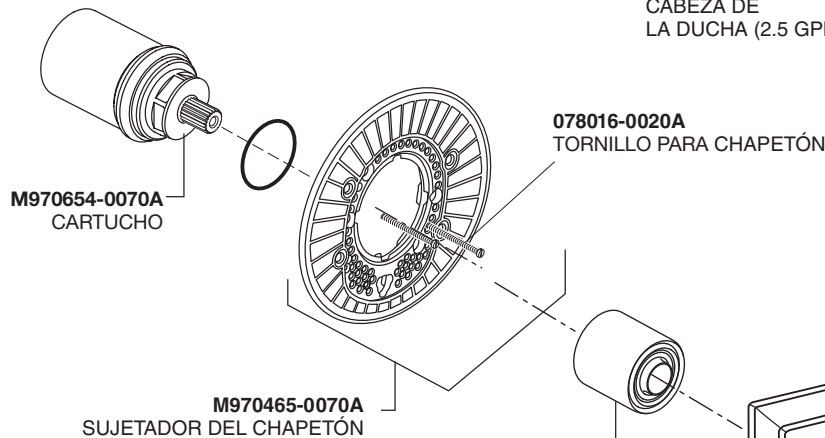
TU45550X

Reemplace las "YYY" por el código de acabado correspondiente

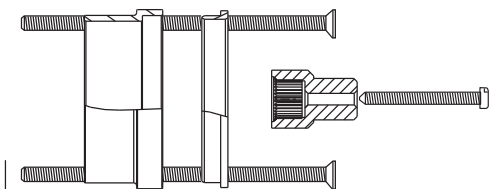
CROMO PULIDO	002
NÍQUEL CEPILLADO	295
BRONCE LEGADO	278
NÍQUEL PULIDO	013



1660515-YYY
CABEZA DE LA DUCHA (1.8 GPM)
1660516-YYY
CABEZA DE LA DUCHA (2.5 GPM)



COMPRE POR SEPARADO

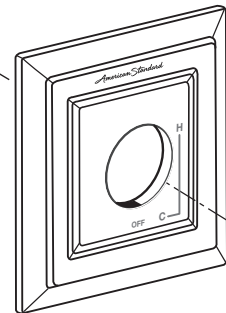
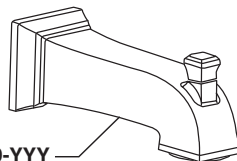


M970649-YYY0A
JUEGO PARA INSTALACIÓN PROFUNDA

M97053-YYY0A
TAPA DEL CARTUCHO

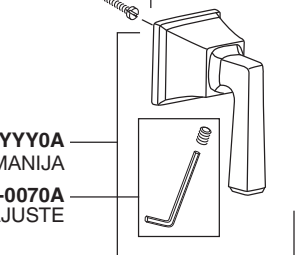


8888109-YYY
PICO DEL DESVIADOR (DESLIZABLE)



M970891-YYY0A
CHAPETÓN

M970457-0070A
ADAPTADOR DE MANIJAS Y TORNILLO



M970467-YYY0A
JUEGO DE MANIJA

M970221-0070A
TORNILLO DE AJUSTE

LÍNEA DE AYUDA DIRECTA

Si desea obtener información o tiene preguntas, llame sin cargo al (1) 800-442-1902.

Lunes a Viernes 8:00 a.m. a 6:00 p.m.

Sabado 10:00 a.m. a 4:00 p.m.

Hora normal del este

EN CANADÁ: 1-800-387-0369

(TORONTO: 1-905-306-1093)

Los días de semana de 8:00 a.m. a 7:00 p.m.

Hora normal del este

EN MÉXICO: 01-800-839-1200



PART OF LIXIL