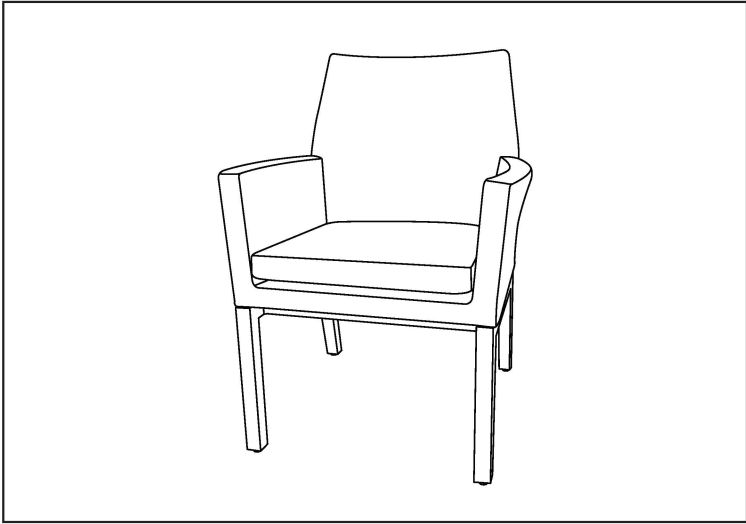


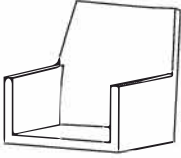
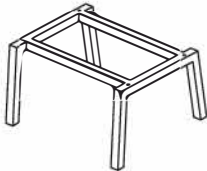
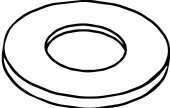
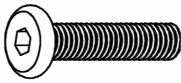

Dining Chair



ASSEMBLY INSTRUCTIONS

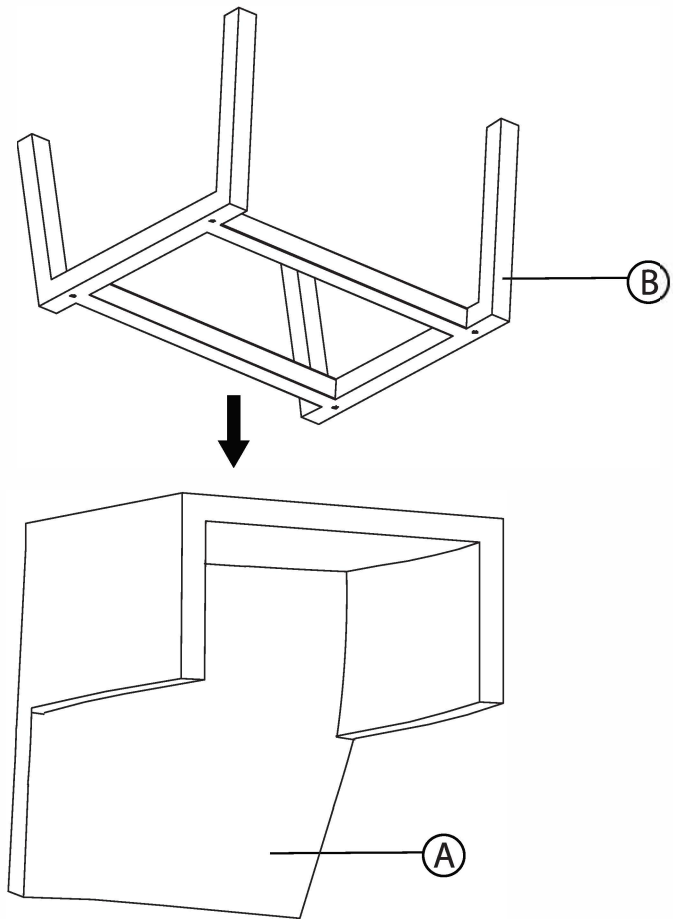
**IMPORTANT, RETAIN FOR FUTURE REFERENCE.
READ CAREFULLY.**

Parts List

NO.	PICTURE	PART DESCRIPTION	QTY
A		Chair	1
B		Chair legs	1
C		Washer ($\varnothing 13 * \varnothing 6.5 * 1.0$)	4
D		Bolt (M6 * 50)	4
E		Allen wrench	1

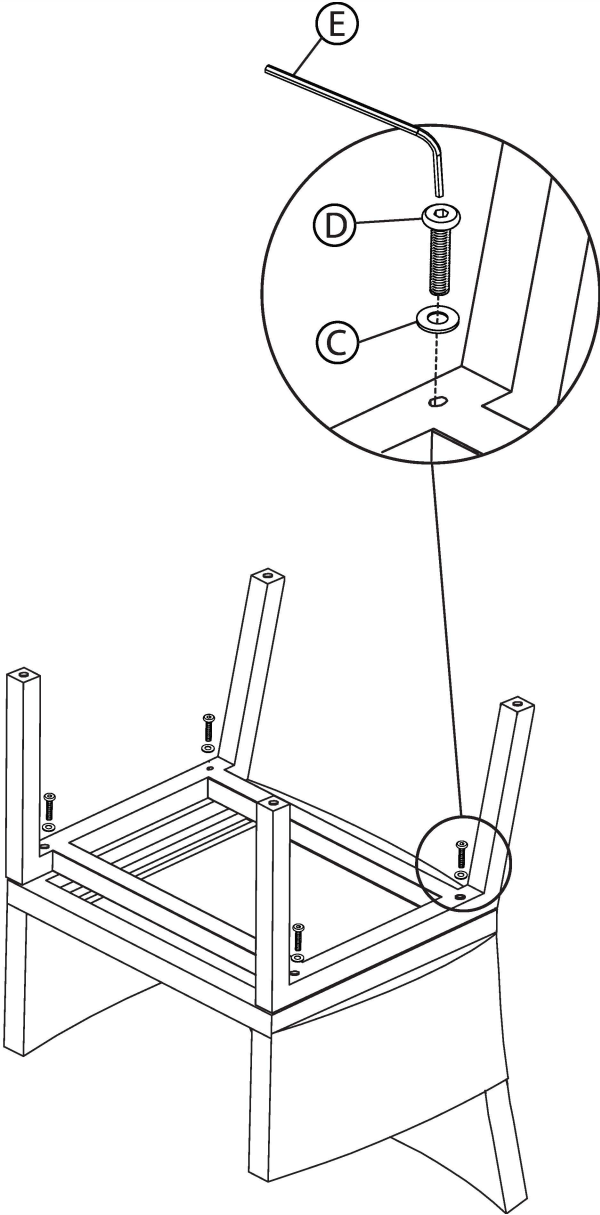
Step 1.

LEG ATTACHMENT - With the chair (A) upside down, position the chair legs (B) on top of the chair.



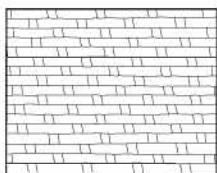
Step 2.

LEG ATTACHMENT - Attach the legs (B) to the chair (A) using washers (C), bolts (D), and allen wrench (E).



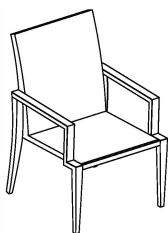
Care and Maintenance

All outdoor furniture is subject to UV rays and weather elements. In order to keep your furniture as long lasting and vibrant as possible, we advise using furniture covers or storing the furniture when not in use.



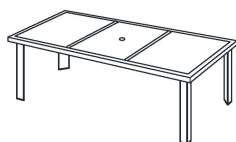
WICKER

Simply washing your wicker with a mild detergent and protecting it as much as possible by covering and or storing it when not in use for long periods of time is sufficient.



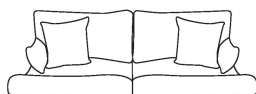
ALUMINUM FRAMES

Our furniture incorporates aluminum powder coated frames that are designed to require minimum maintenance. Avoid letting too much dirt build up by cleaning with mild soap and water. Never leave furniture standing in water.



STONE TOPS/ TABLE TOPS

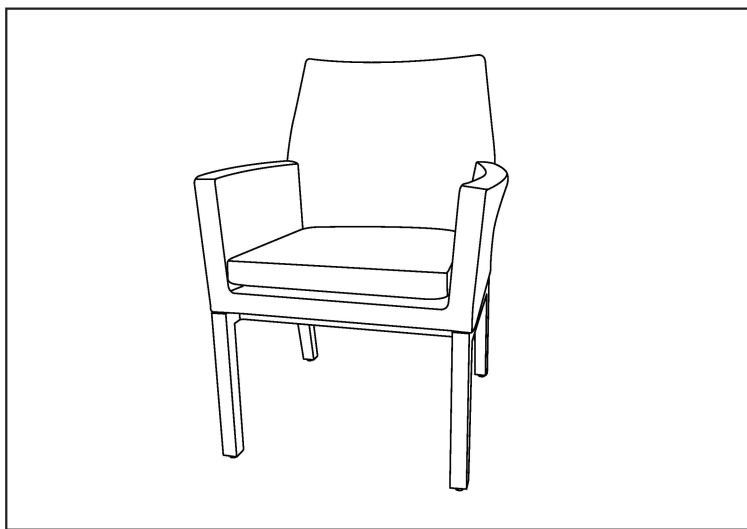
Spills should be wiped up quickly to avoid any staining on the surface. Regular cleaning with mild soap and water with a sponge or soft scrub brush is all that is required. Storing or covering your natural stone top when not in use for extended periods of time is recommended.



FABRICS

Wipe off spills with a cloth and water. fabrics designed to protect and last for several years. Our fabrics are treated with a proprietary water and stain repellent.

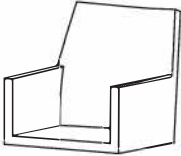
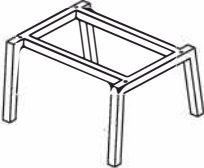
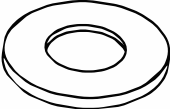


Chaise de salle à manger



INSTRUCTION D' ASSEMBLAGE

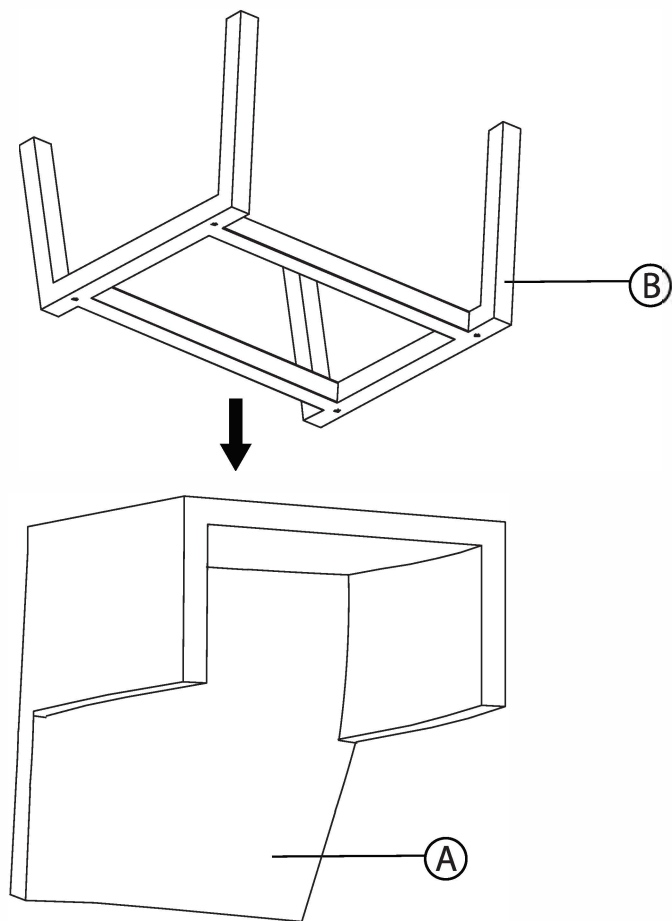
**ATTENTION, CONSERVER POUR CONSULTATION.
LIRE ATTENTIVEMENT.**

Liste Des Pièces

NO.	IMAGE	RÉFÉRENCE DESCRIPTION	QTE
A		Chaise	1
B		Pattes de chaise	1
C		Rondelle (Ø13*Ø 6.5*1.0)	4
D		Boulon (M6 * 50)	4
E		Clé Allen	1

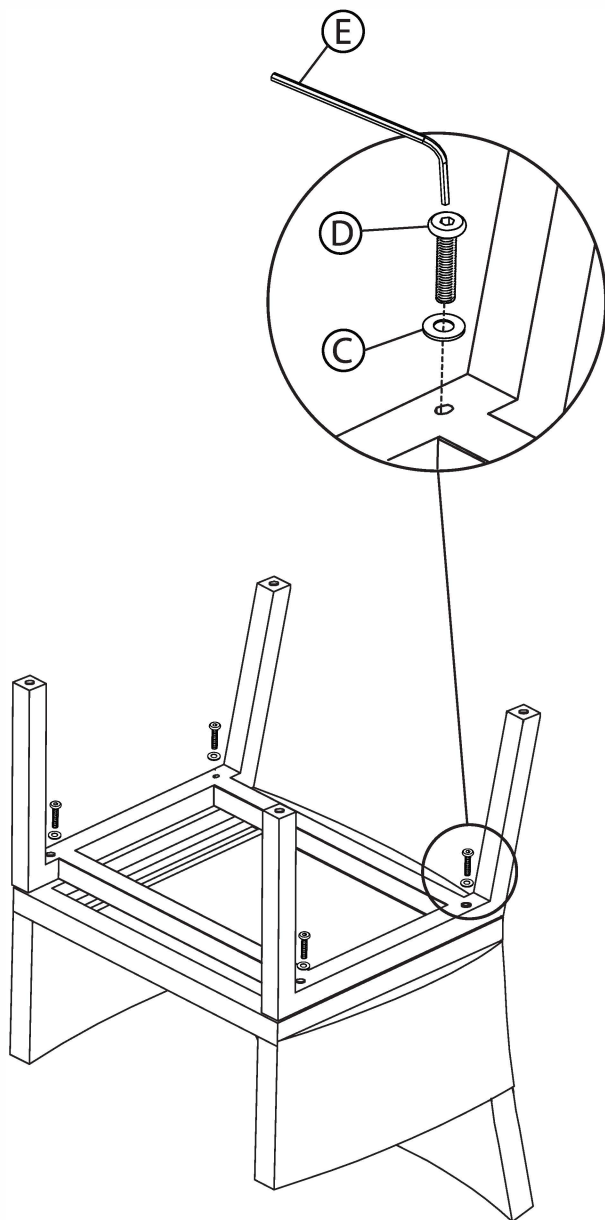
Étape 1.

ATTACHEMENT PATTE - Avec le chaise (A) à l'envers, positionner les pattes de la chaise (B) sur le dessus de la chaise.

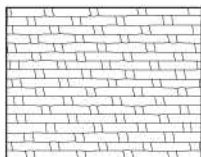


Étape 2.

ATTACHEMENT PATTE - Attacher les pattes (B) au dessus de la chaise (A), utilisant des rondelles (C) et des boulons (D) et la clé Allen (E).

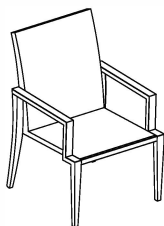


Tout meuble à l'extérieur est soumis aux rayons UV ainsi qu'aux éléments météorologiques. Afin de préserver vos meubles aussi longtemps et aussi vibrants que possible, nous vous conseillons de les couvrir ou de les garder à l'intérieur lorsqu'ils ne sont pas utilisés.



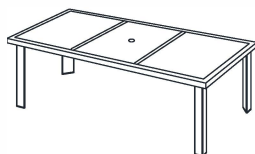
OSIER

Laver simplement vos meubles en osier avec un détergent léger, en les protégeant autant que possible en les couvrant ou en les gardant à l'intérieur lorsqu'il ne sont pas utilisés, est suffisant.



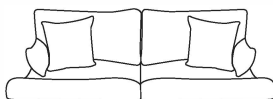
CADRES EN ALUMINIUM

Nos meubles intègrent des cadres recouverts d'aluminium qui sont conçus pour nécessiter un minimum d'entretien. Évitez de laisser trop de poussière s'accumuler en les lavant avec du savon doux et de l'eau. Ne laissez jamais le meuble sous l'eau.



SURFACES EN PIERRE / DESSUS DE TABLE

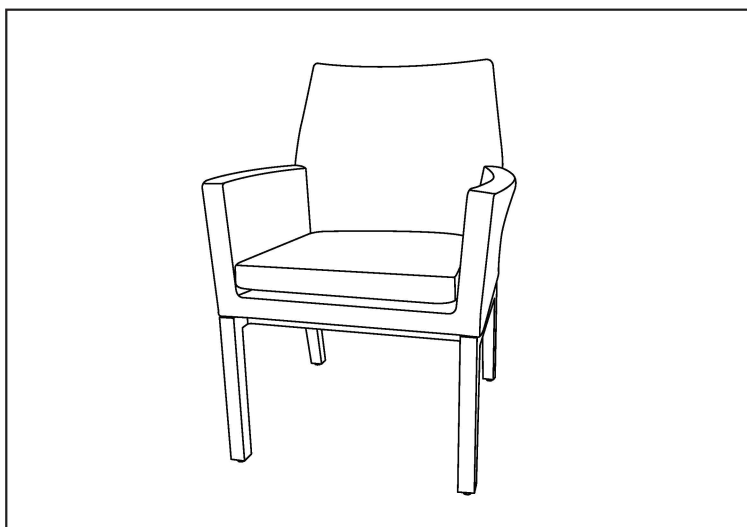
Les liquides renversés doivent être nettoyés rapidement pour éviter toute tache sur la surface. Un lavage régulier avec un savon doux et de l'eau en utilisant une éponge ou une brosse souple est l'unique chose requise. Ranger ou couvrir votre surface en pierres naturelles lorsqu'elle n'est pas utilisée pendant une durée étendue est recommandé.



TISSUS

Nettoyez les liquides renversés avec un chiffon et de l'eau. Tissus conçus pour protéger et durer plusieurs années. Nos tissus sont traités avec de l'eau et un produit anti-tachés.

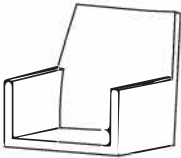
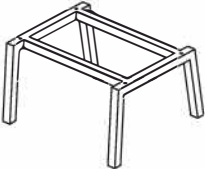
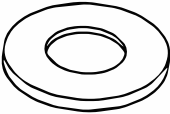


Silla de comedor



MANUAL DE INSTRUCCIONES Y ENSAMBLE

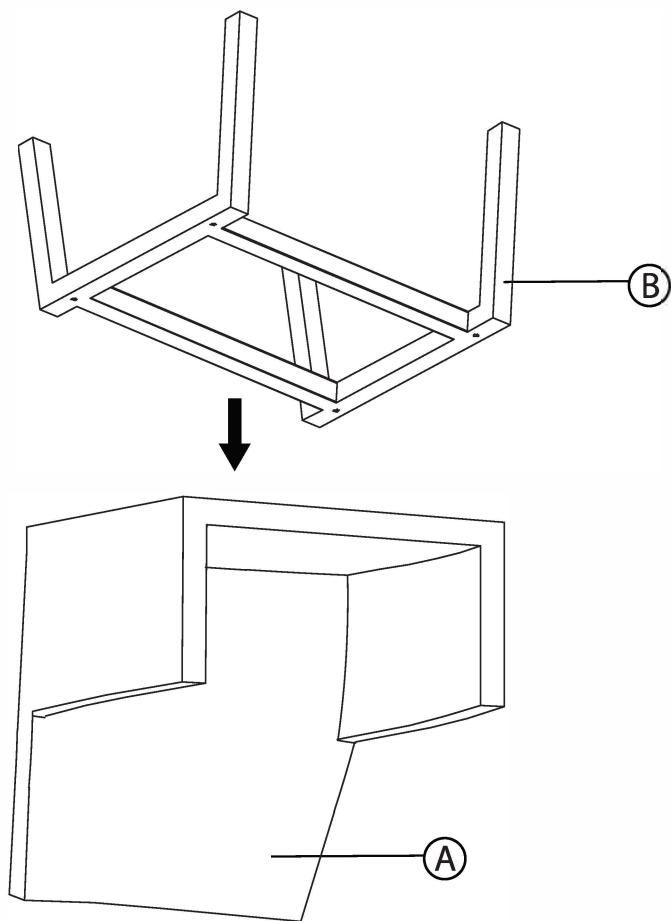
**IMPORTANTE, RETENER PARA FUTURAS CONSULTAS.
LEA CUIDADOSAMENTE.**

Liste Des Pièces

NO.	IMAGE	RÉFÉRENCE DESCRIPTION	QTE
A		Sillón	1
B		Patas del sillón	1
C		Arandela (Ø13*Ø 6.5*1.0)	4
D		Perno (M6 * 50)	4
E		Llave Allen	1

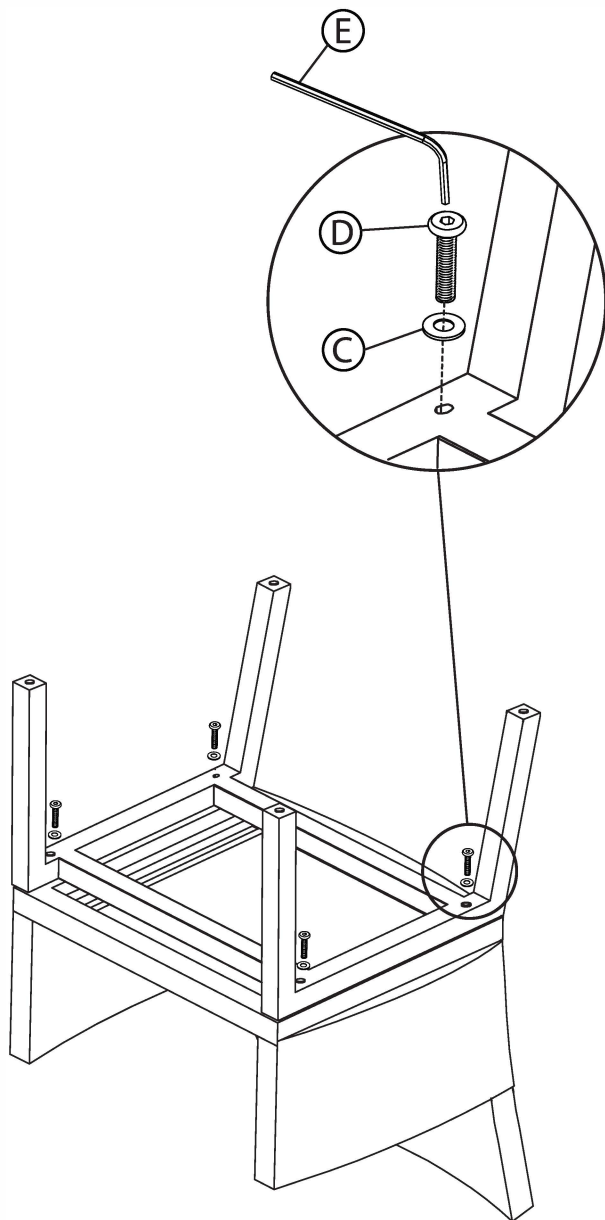
Paso 1.

ADJUNTO DE PATAS - Con el sillón (A) boca abajo, coloque las patas del sillón (B) en la parte superior del sillón.



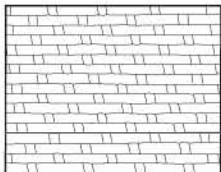
Paso 2.

ADJUNTO DE PATAS - Adjuntar las patas del sillón (B) en la parte superior del sillón (A) utilizando las arandelas (C), pernos (D), y el llave Allen (E).



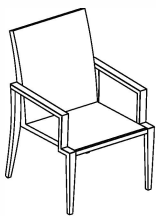
Cuidados y Mantenimiento

Todo mobiliario al aire libre está sujeto a los rayos ultravioleta y las inclemencias meteorológicas. Para que sus muebles duren y los colores se mantengan tan vibrantes como sea posible, aconsejamos cubrirlos o guardarlos cuando no estén en uso.



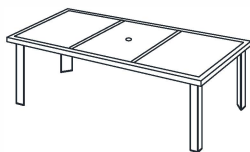
MIMBRE

Simplemente lave sus muebles de mimbre con un detergente suave y protéjalos cubriéndolos o guardándolos cuando no los use durante largos períodos de tiempo.



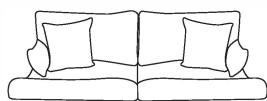
ESTRUCTURAS DE ALUMINIO

Nuestros muebles están contruidos con estructuras de aluminio con recubrimiento en polvo diseñadas para requerir un mantenimiento mínimo. Evite acumular demasiada suciedad limpiando con agua y jabón suave. Nunca deje muebles en el agua.



SUPERFICIES DE PIEDRA / MESA

Limpie los derrames rápidamente para evitar manchas en la superficie. La limpieza regular con agua y jabón suave con una esponja o cepillo es todo lo que se necesita. Se recomienda almacenar o cubrir la superficie de piedra natural cuando no está en uso durante períodos prolongados de tiempo.



TEJIDOS

Limpie los derrames con un paria y agua. Tejidos diseñados para proteger y durar varios años. Nuestros tejidos están tratados con un repelente al agua y manchas de fórmula patentada.