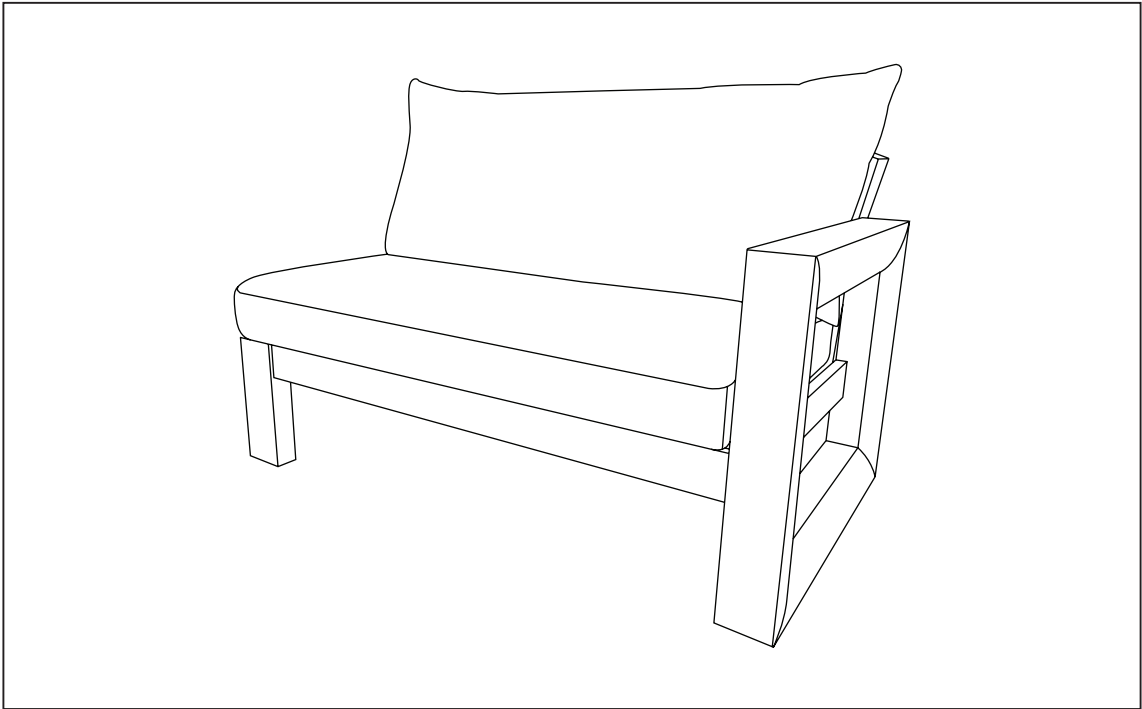



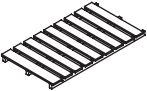
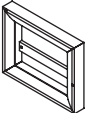
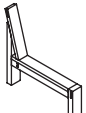
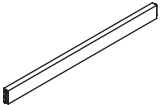








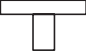

# Left Arm Sofa



## ASSEMBLY INSTRUCTIONS

**IMPORTANT, RETAIN FOR FUTURE REFERENCE.  
READ CAREFULLY.**

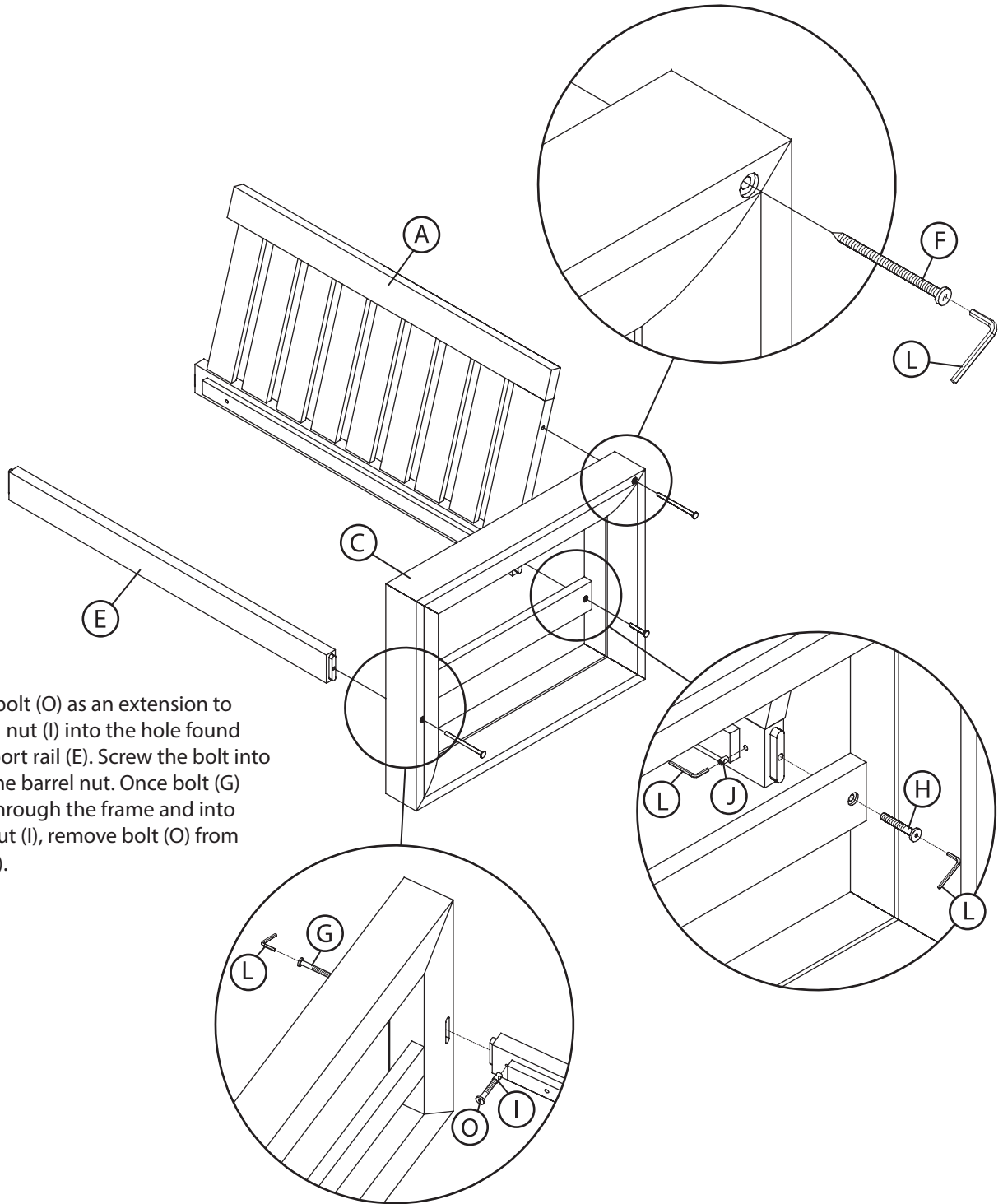
## PARTS LIST

NO	PICTURE	PART DESCRIPTION	QTY.
A		Sofa Back	1
B		Sofa Seat	1
C		Left leg frame	1
D		Right leg frame	1
E		Support rail	1
F		Screw (M7 x 110)	2
G		Bolt (M8 x 110)	2
H		Bolt (M6 x 60)	2
I		Barrel nut (M8)	2
J		Barrel nut (M6)	2
K		Screw (M6 x 45)	4
L		Allen wrench	2
M		Wood cap	4
N		Plastic cap	2
O		Barrel nut extension bolt (M6 x 40)	1

## Step 1.

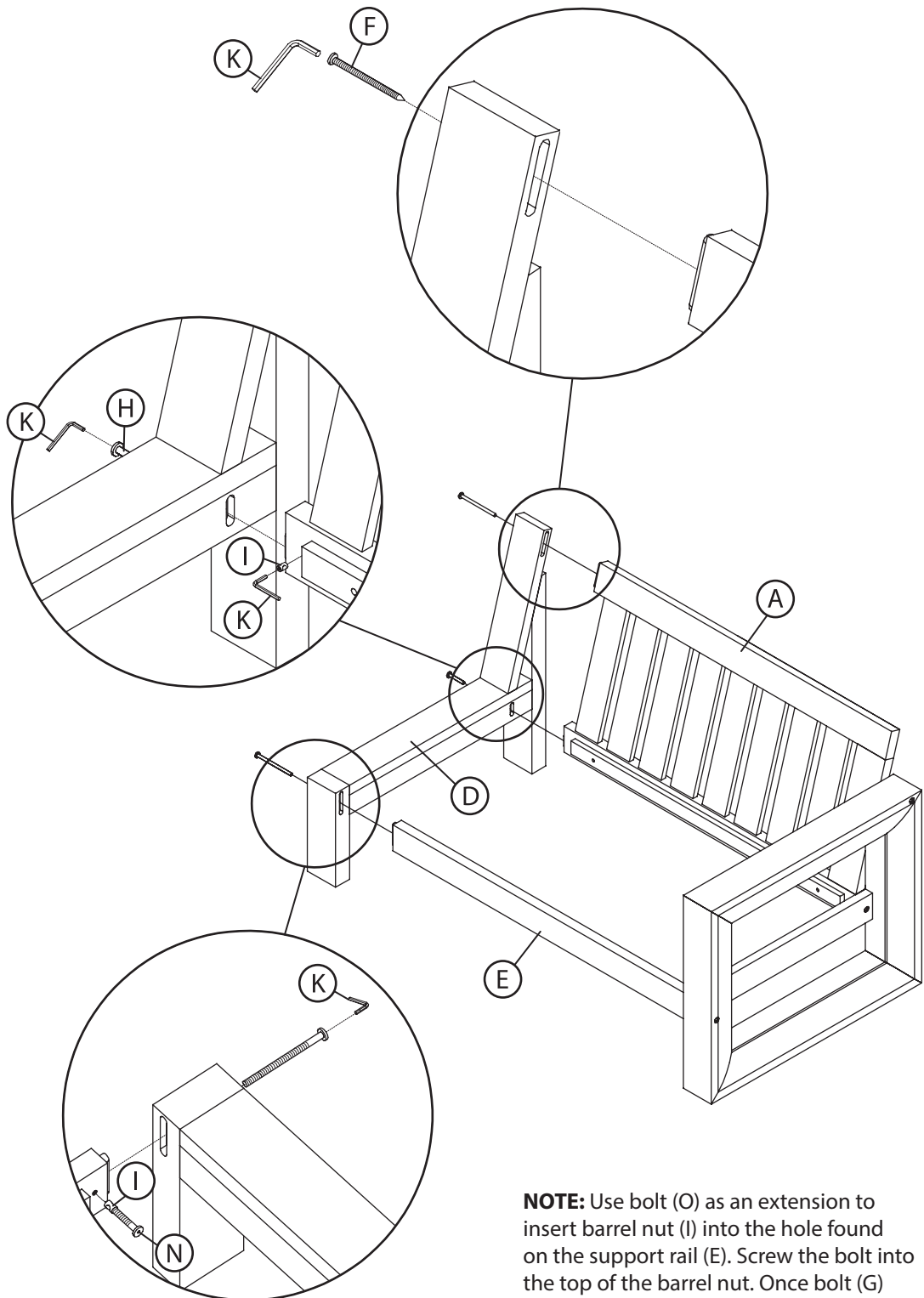
### ATTACH BACK AND SUPPORT RAIL TO LEFT LEG FRAME

1. Attach the top of back (A) to the left leg frame (C) using screw (F) and allen wrench (L).
2. Attach the bottom of back (A) to the left leg frame (C) using bolt (H), barrel nut (J), and allen wrenches (L).
3. Attach the support rail (E) to the left leg frame (C) using bolt (G), barrel nut (I), bolt extension for barrel nut (O), and allen wrench (L).



## Step 2.

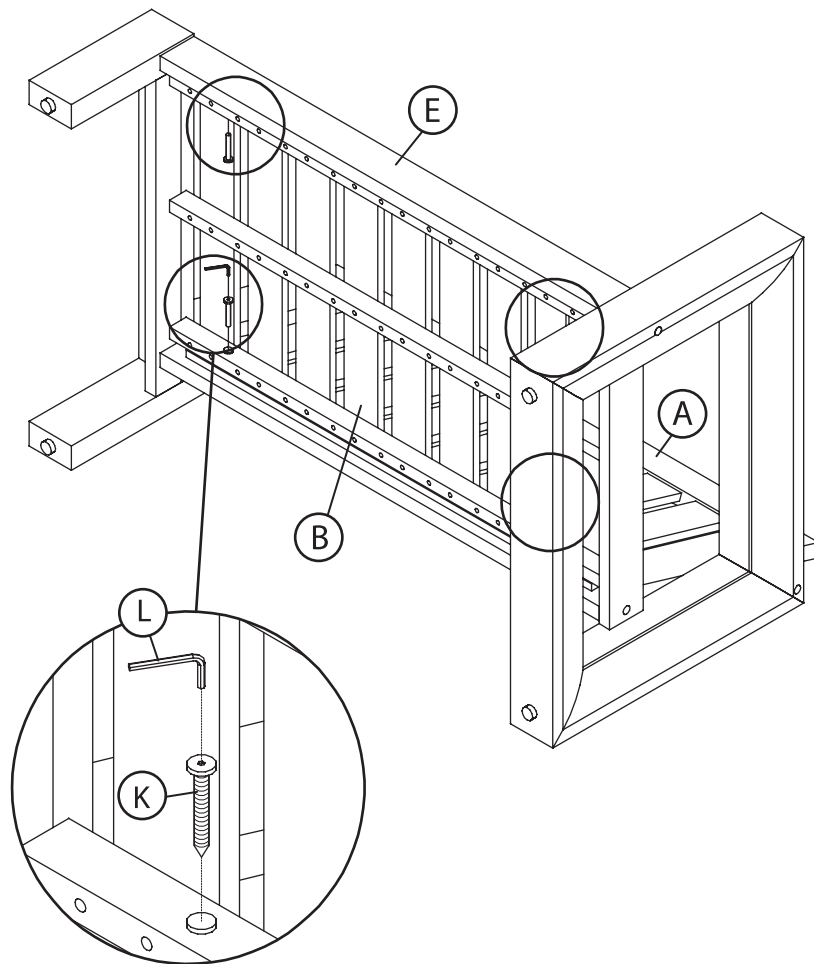
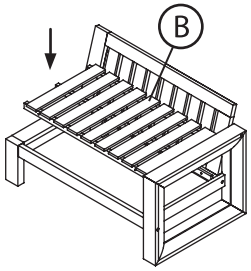
**ATTACH RIGHT LEG FRAME TO BACK AND SUPPORT RAIL-** Repeat steps from step 1 on the right leg frame (D).



**NOTE:** Use bolt (O) as an extension to insert barrel nut (I) into the hole found on the support rail (E). Screw the bolt into the top of the barrel nut. Once bolt (G) is secured through the frame and into the barrel nut (I), remove bolt (O) from barrel nut (I).

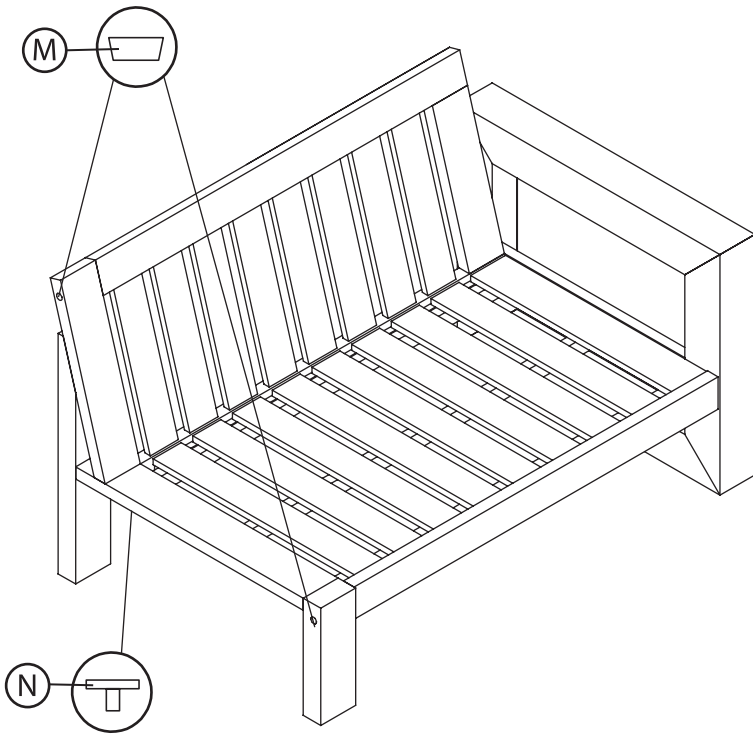
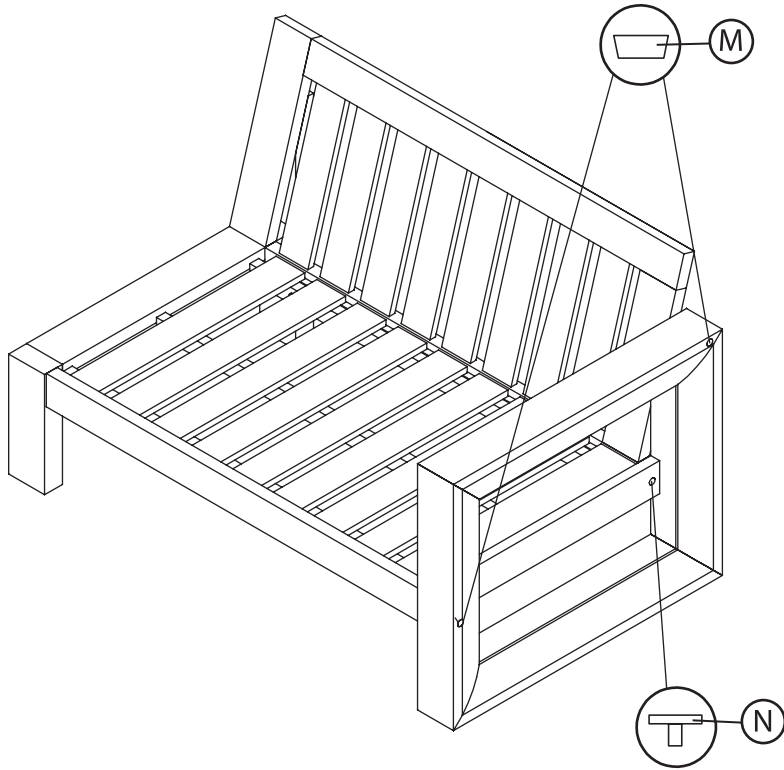
### Step 3.

**ATTACH SEAT TO SOFA FRAME** - Place seat (B) in position on top of the sofa frame. Attach seat (B) to support rail (E) and sofa back (A) using screws (K) and allen wrench (L).



# Step 4.

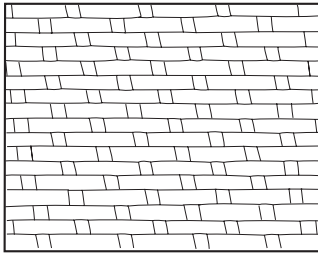
**INSERT CAPS INTO BOLT HEADS** - Insert wood caps (M) and plastic caps (N) into exposed bolt heads found on the chair's leg frames.



# Care and Maintenance

All outdoor furniture is subject to UV rays and weather elements. In order to keep your furniture as long lasting and vibrant as possible, we advise using furniture covers or storing the furniture when not in use. For more information about the materials used to make our furniture please visit us.

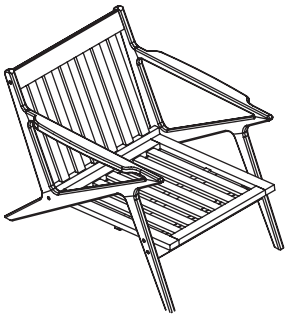
---



## WICKER

Simply washing your wicker with a mild detergent and protecting it as much as possible by covering and or storing it when not in use for long periods of time is sufficient.

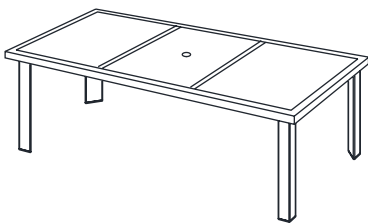
---



## WOOD FRAMES

Make sure all surfaces are protected from heat and liquids. Wipe up spills immediately and do not place furniture next to a heat source such as radiators or fires. All timber surfaces may change color. Spray polishes are best to avoid as they contain silicones which may spoil the surface by building up overtime. Check bolts and screws regularly and tighten when necessary.

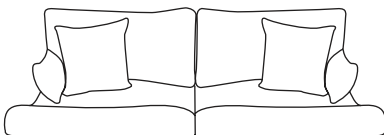
---



## STONE TOPS/ TABLE TOPS

Spills should be wiped up quickly to avoid any staining on the surface. Regular cleaning with mild soap and water with a sponge or soft scrub brush is all that is required. Storing or covering your natural stone top when not in use for extended periods of time is recommended.

---



## FABRICS

Wipe off spills with a cloth and water. We uses fabrics designed to protect and last for several years. Our fabrics are treated with a proprietary water and stain repellent. For more information visit us and follow instructions on the container.

# WARRANTY

## Welcome to the Family

Here we are committed to your satisfaction by offering you a competitive warranty to ensure all of our products are free from defects, in material and workmanships, to the original purchaser for a period of one year from the date of your purchase.

## How it Works

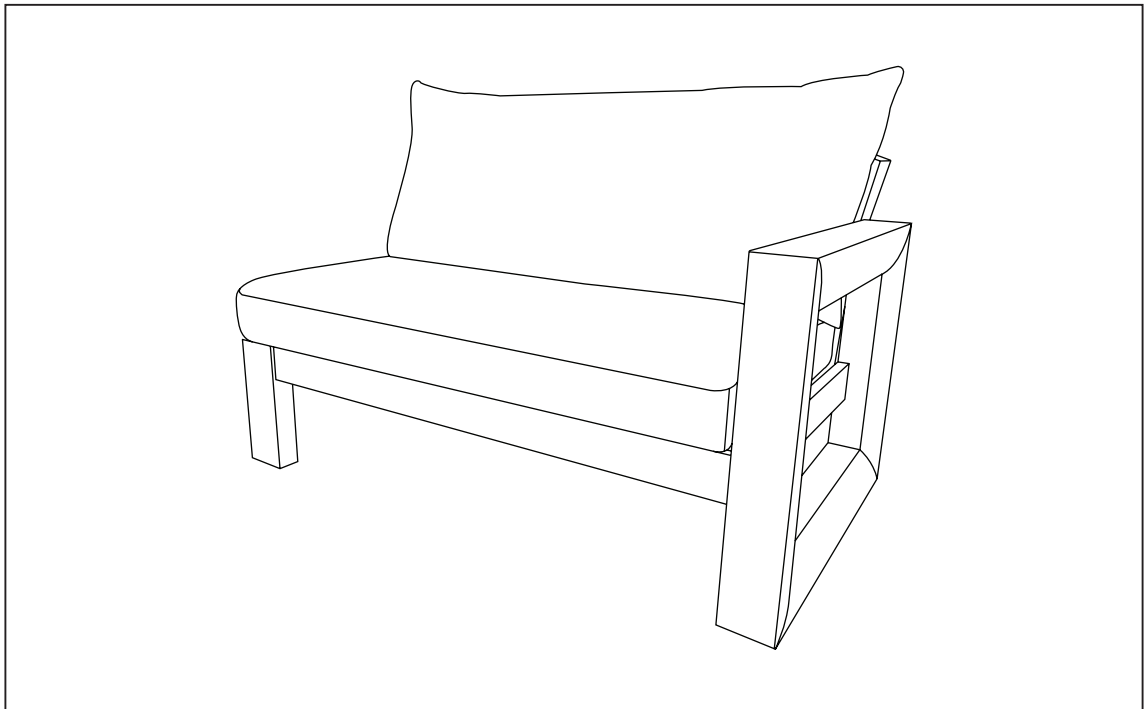
We are happy to furnish a replacement at no cost to you in the case we determine a component to be defective. While our warranty applies to conditions of normal use, it does not apply to defects or damage resulting from intentional or accidental damage, outdoor use, negligence, or unreasonable use.

## Here to Help

Please immediately report any defect to us by calling or send an email to our customer service. Have your receipt and order number handy for our team of customer service professionals that will be eager to assist you.




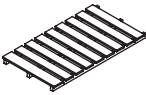
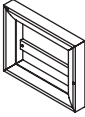
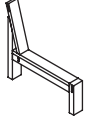
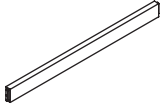







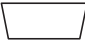
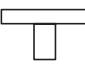

# Canapé Bras Gauche



## INSTRUCTION D'ASSEMBLAGE

**IMPORTANT, À CONSERVER À TITRE DE RÉFÉRENCE.  
À LIRE ATTENTIVEMENT.**

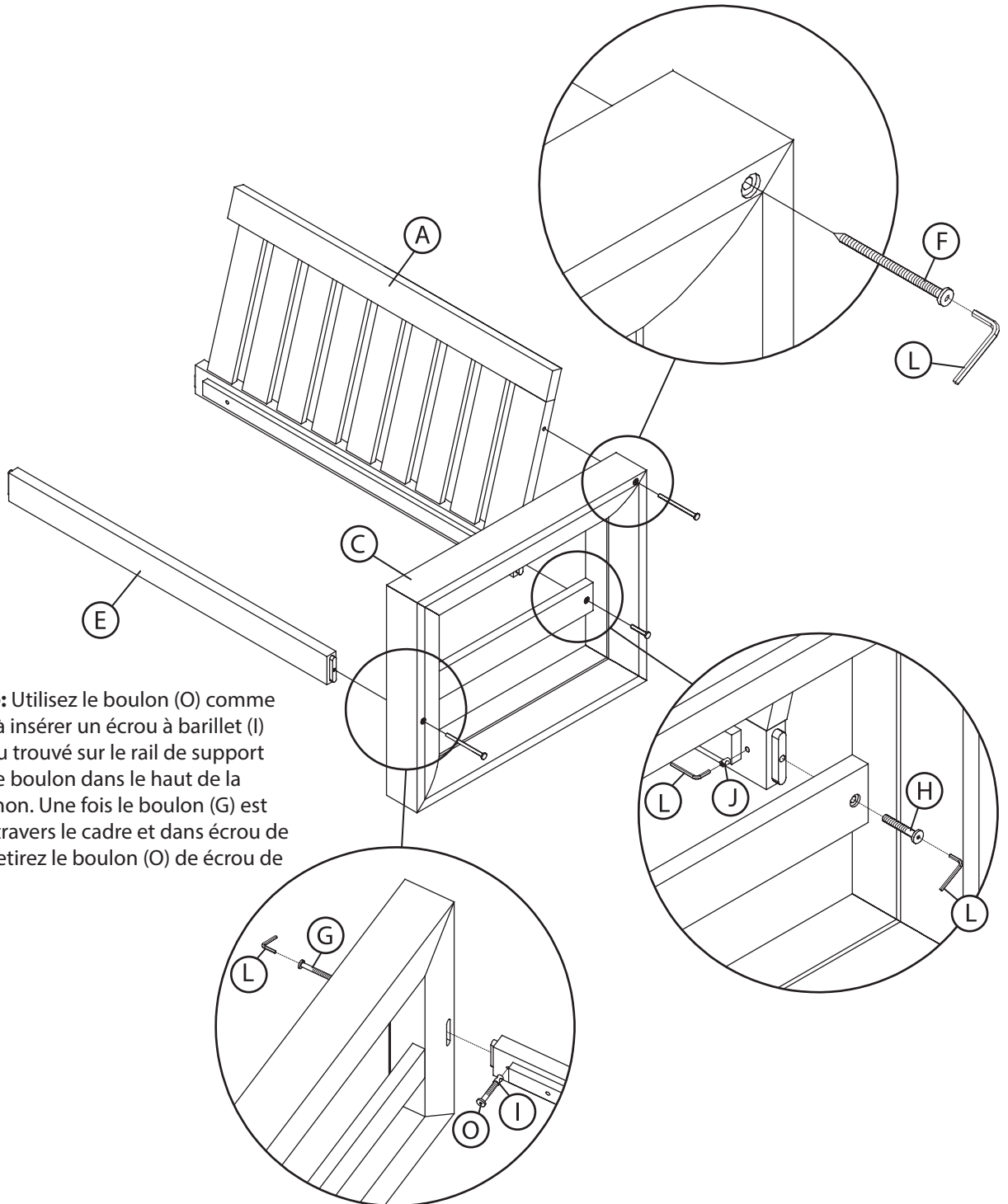
# LISTE DES PIÈCES

NO	IMAGE	RÉFÉRENCE DESCRIPTION	QTÉ
A		Dossier du canapé	1
B		Siège du canapé	1
C		Patte de cadrage gauche	1
D		Patte de cadrage droite	1
E		Rail de soutien	1
F		Vis (M7 x 110)	2
G		Boulon (M8 x 110)	2
H		Boulon (M6 x 60)	2
I		Écrou de baril (M8)	2
J		Écrou de baril (M6)	2
K		Vis (M6 x 45)	4
L		Clé Allen	2
M		Capuchon en bois	4
N		Capuchon de plastique	2
O		Boulon d'extension écrou (M6 x 40)	1

## Étape 1.

### ATTACHEZ LE DOSSIER ET LE RAIL DE SOUTIEN À LA PATTE DE CADRAGE DROITE

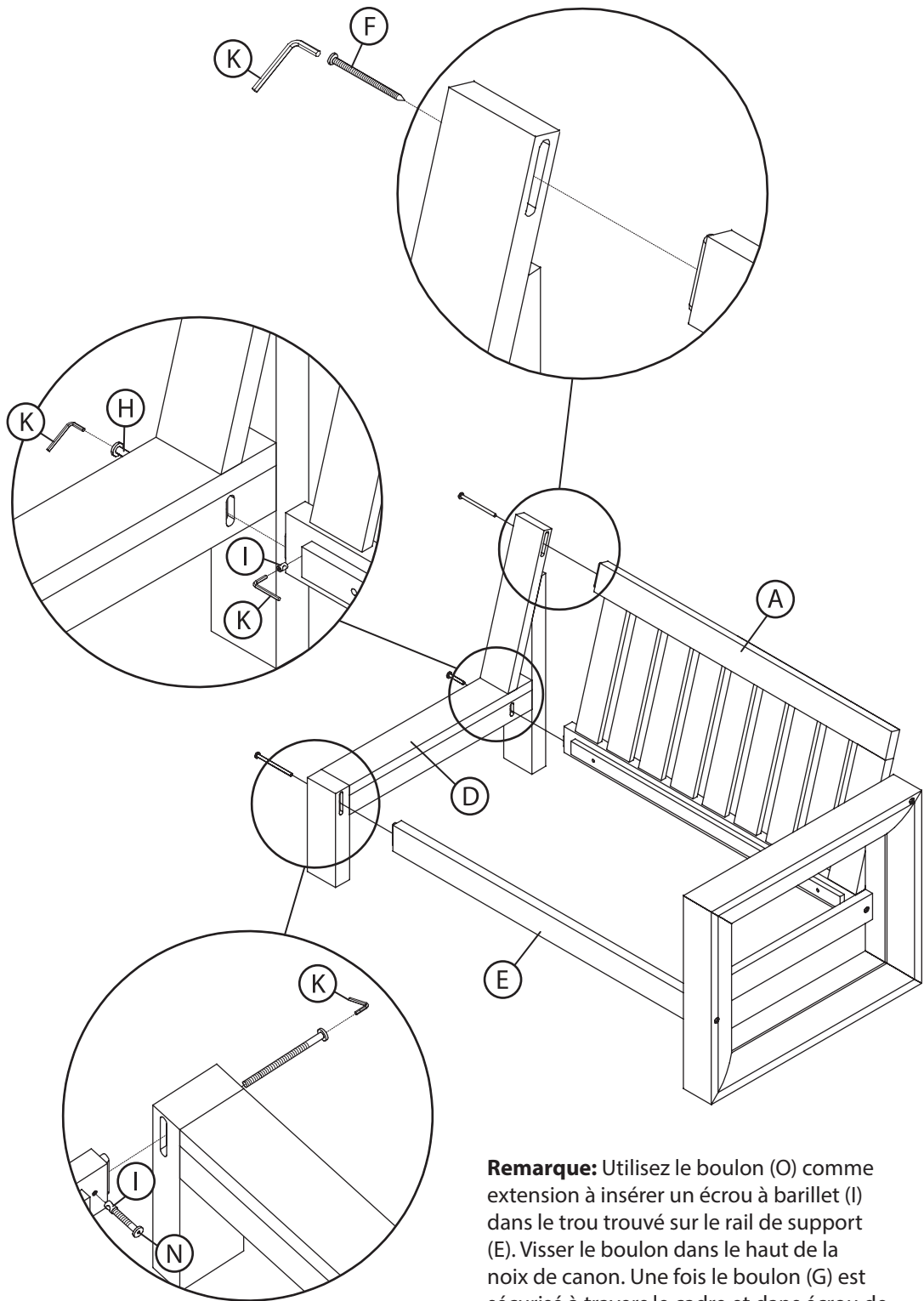
1. Attachez le haut du dossier (A) aux pattes de cadrage gauches (C) en utilisant la vis (F) et la clé Allen (L).
2. Attachez la partie inférieure du dossier (A) à la patte de cadrage gauche (C) à l'aide du boulon (H), de l'écrou à barillet (J) et des clés Allen (L).
3. Attachez le rail de soutien (E) aux pattes de cadrage gauches (C) en utilisant le boulon (O), l'écrou à barillet (I) et les clés Allen (L).



**Remarque:** Utilisez le boulon (O) comme extension à insérer un écrou à barillet (I) dans le trou trouvé sur le rail de support (E). Visser le boulon dans le haut de la noix de canon. Une fois le boulon (G) est sécurisé à travers le cadre et dans écrou de canon (I), retirez le boulon (O) de écrou de canon (I).

## Étape 2.

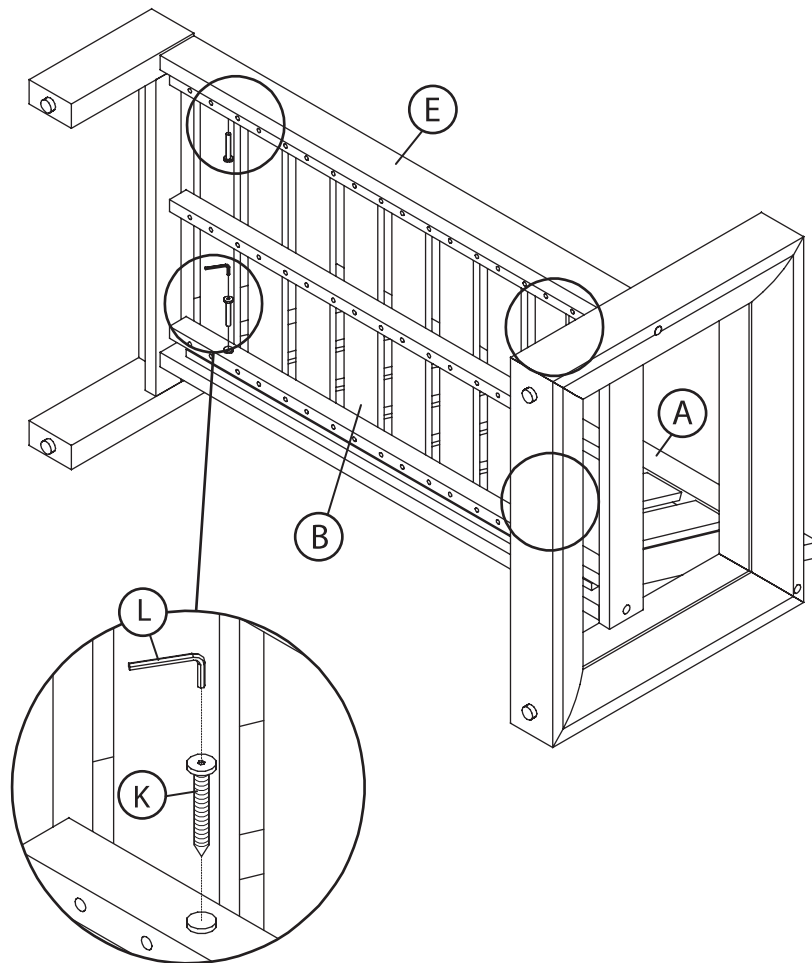
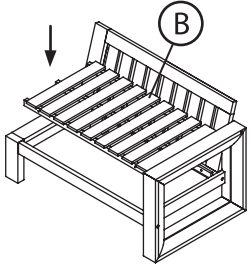
**FIXEZ LE CADRE DE JAMBE DROIT AU DOS ET AU RAIL DE SUPPORT** - Répéter les étapes de la première étape sur le cadre de jambe droit (D).



**Remarque:** Utilisez le boulon (O) comme extension à insérer un écrou à barillet (I) dans le trou trouvé sur le rail de support (E). Visser le boulon dans le haut de la noix de canon. Une fois le boulon (G) est sécurisé à travers le cadre et dans écrou de canon (I), retirez le boulon (O) de écrou de canon (I).

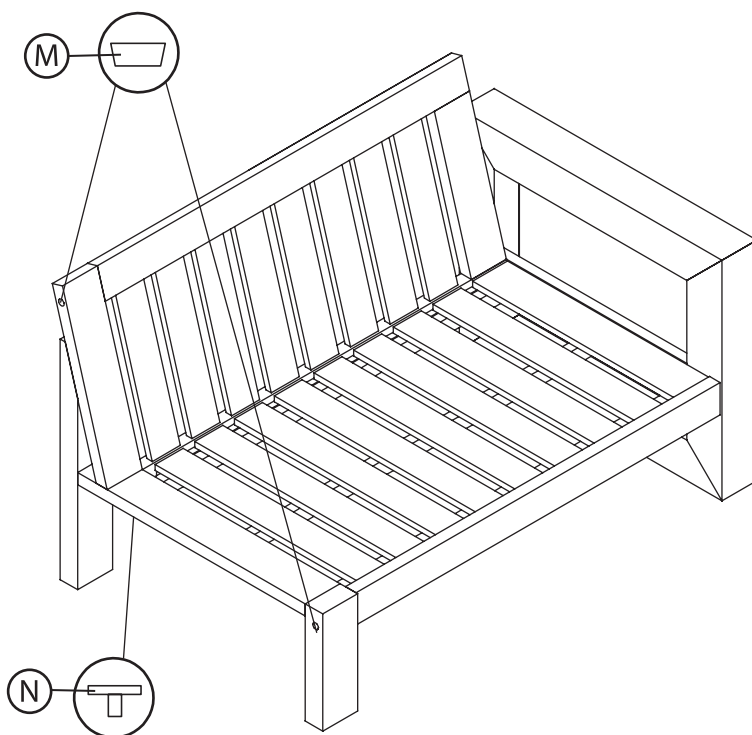
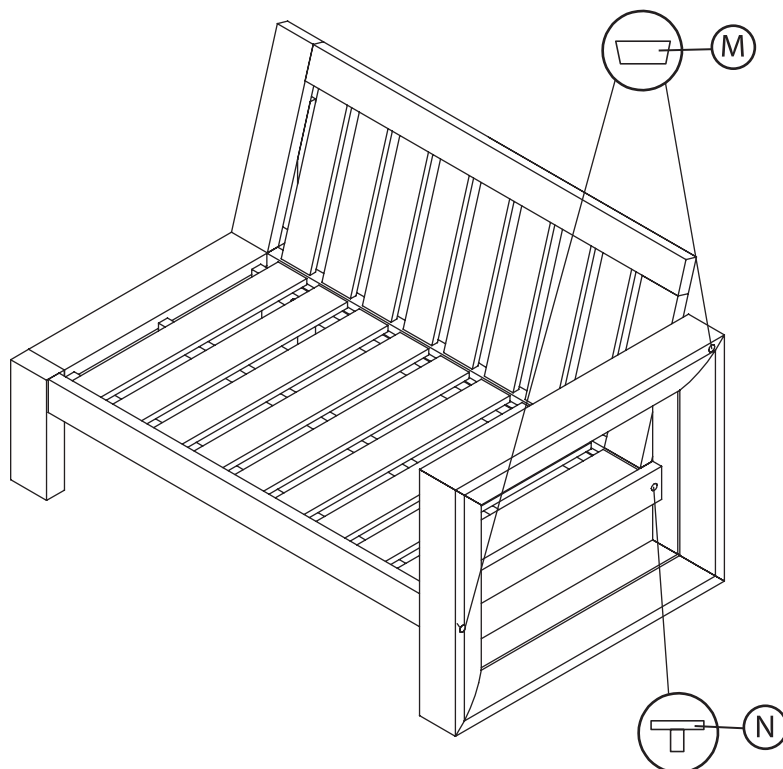
### Étape 3.

**ATTACHEZ LE SIÈGE AU CADRAGE DU CANAPÉ** - Placez le siège (B) en position sur le dessus du cadre du canapé. Attachez le siège (B) au rail de soutien (E) et au dossier du canapé (A) en utilisant les vis (K) et la clé Allen (L).



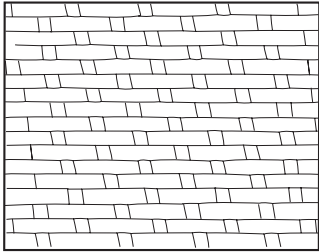
## Étape 4.

**INSÉREZ LES CAPUCHONS DANS LES TÊTES DE BOUTONS** - Insérez les capuchons en bois (M) et les capuchons en plastique (N) dans les têtes de boulons exposées qui se trouvent sur les cadres des pieds du fauteuil.



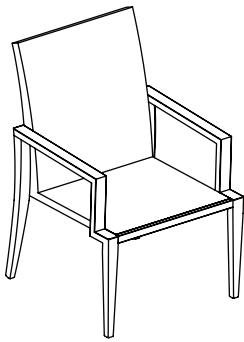
## Soins et Entretien

Tout ce qui se trouve à l'extérieur est soumis aux rayons UV ainsi qu'aux intempéries. Afin de garder vos meubles aussi longtemps et vibrants que possible, nous vous recommandons de les couvrir ou de les garder à l'intérieur lorsqu'ils ne sont pas utilisés. Pour plus d'informations sur les matériaux utilisés pour fabriquer nos meubles, rendez-nous visite.



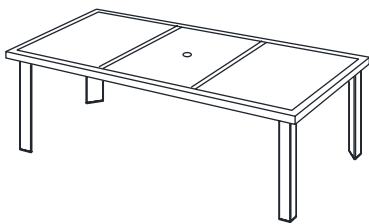
### OSIER

Laver simplement vos meubles en osier avec un détergent léger, en les protégeant autant que possible en les couvrant ou en les gardant à l'intérieur lorsqu'ils ne sont pas utilisés, est suffisant.



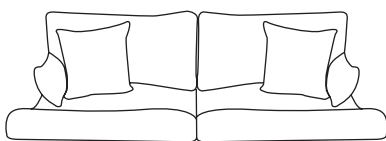
### CADRES EN ALUMINIUM

Nos meubles intègrent des cadres revêtus d'aluminium conçus pour nécessiter un entretien minimal. Évitez de laisser trop de poussière s'accumuler en les lavant avec un savon doux et de l'eau. Ne laissez jamais la boue sous l'eau.



### SURFACES EN PIERRE / DESSUS DE TABLE

Les liquides renversés doivent être nettoyés rapidement pour éviter toute tache sur la surface. Un lavage régulier avec un savon doux et de l'eau en utilisant une éponge ou une brosse souple est l'unique chose requise. Ranger ou couvrir votre surface en pierres naturelles lorsqu'elle n'est pas utilisée pendant une durée étendue est recommandé.



### TISSUS

Essuyez les éclaboussures avec un chiffon et de l'eau. Nous utilisons des tissus conçus pour protéger et durer plusieurs années. Nos tissus sont traités avec un produit hydrofuge et antitache exclusif. Pour plus d'informations, visitez-nous et suivez les instructions sur le contenant.

## **Bienvenue à la famille**

Ici, nous nous engageons à votre satisfaction en vous offrant une garantie compétitive pour nous assurer que tous nos produits sont exempts de défauts, de matériaux et de fabrication, à l'acheteur d'origine pendant une période d'un an à compter de la date d'achat.

## **Comment ça marche**

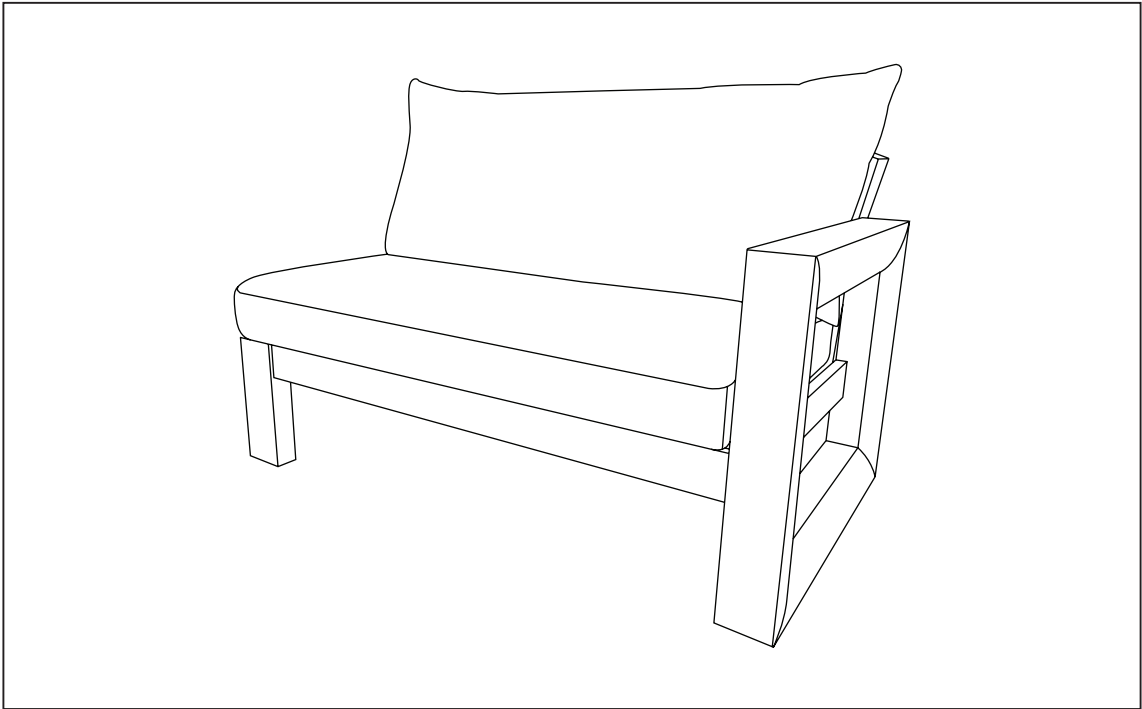
Nous sommes heureux de vous fournir un remplacement gratuit au cas où nous déterminerions qu'un composant est défectueux. Bien que notre garantie s'applique dans des conditions normales d'utilisation, elle ne s'applique pas aux défauts ou dommages résultant de dommages intentionnels ou accidentels résultant d'une utilisation en extérieur, négligence ou utilisation déraisonnable.

## **Ici pour aider**

Veillez nous signaler tout défaut immédiatement en appelant ou en envoyant un e-mail à notre service client. Veillez préparer votre reçu et votre numéro de commande pour notre équipe de professionnels du service à la clientèle qui se fera un plaisir de vous aider.





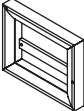
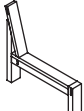
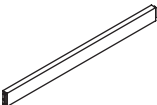








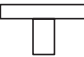

# Sofá Brazo Izquierdo



**MANUAL DE INSTRUCCIONES Y ENSAMBLE**

**IMPORTANTE, RETENER PARA FUTURAS CONSULTAS.  
LEA CUIDADOSAMENTE**

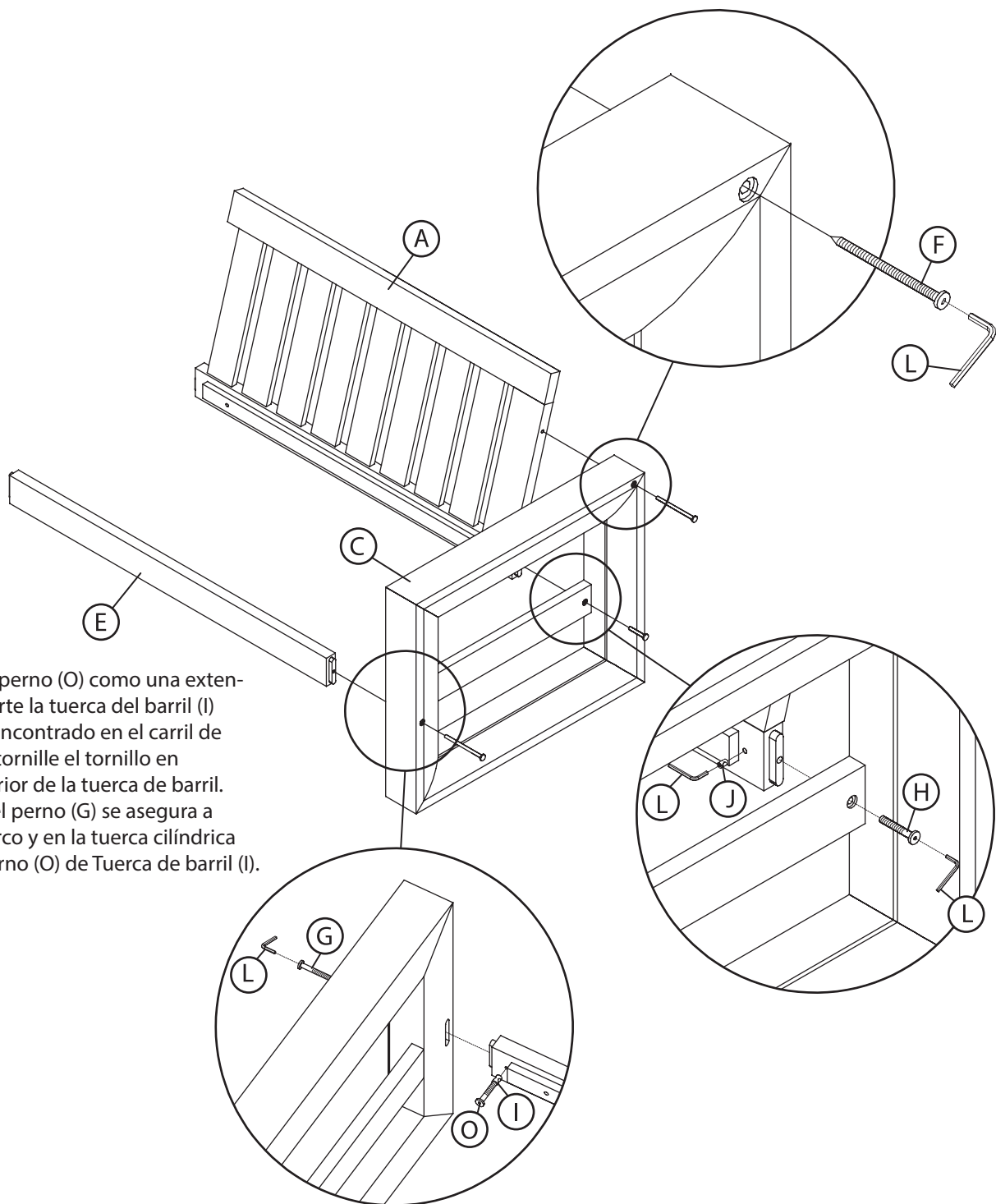
## LISTA DE PARTES

NO	IMAGEN	DESCRIPCIÓN (PARTE)	CANT.
A		Respaldo del sofá	1
B		Asiento del sofá	1
C		Estructura de la pata izquierda	1
D		Estructura de la pata derecha	1
E		Carril de soporte	1
F		Tornillo (M7 x 110)	2
G		Perno (M8 x 110)	2
H		Perno (M6 x 60)	2
I		Tuerca de barril (M8)	2
J		Tuerca de barril (M6)	2
K		Tornillo (M6 x 45)	4
L		Llave Allen wrench	2
M		Tapa de madera	4
N		Tapa de plástico	2
O		Perno de la extensión de la tuerca del barril (M6 x 40)	1

## Paso 1.

### UNA LA ESPALDA Y EL RIEL DE SOPORTE AL MARCO DE LA PATA DERECHA

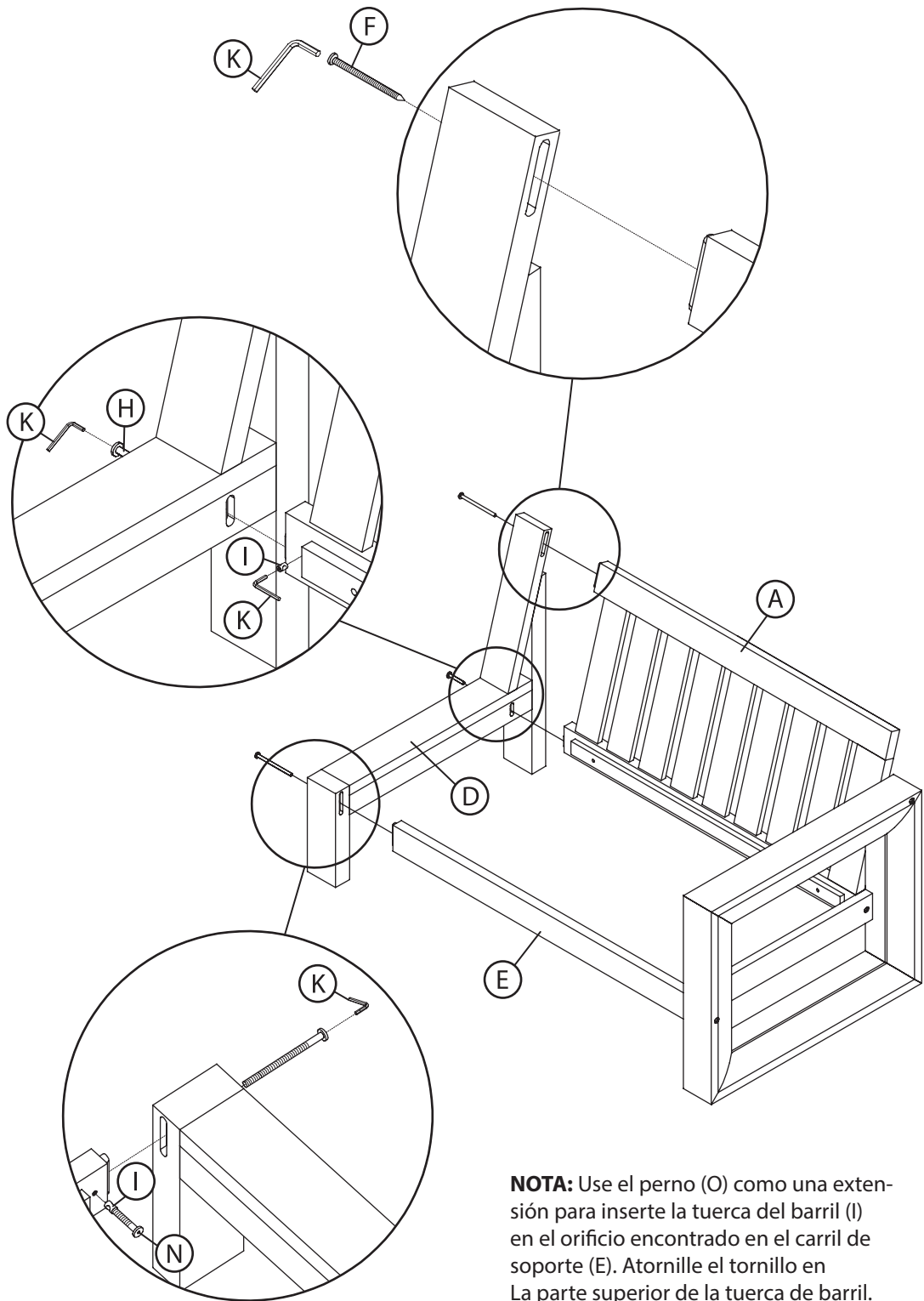
1. Fije la parte superior de la parte posterior (A) al marco de la pata izquierda (C) con el tornillo (F) y la llave Allen (L).
2. Fije la parte inferior de la parte posterior (A) al marco de la pata izquierda (C) con el perno (H), tuerca de barril (J), y llaves allen (L).
3. Sujete el riel de soporte (E) al marco de la pata izquierda (C) con el perno (G), tuerca de barril (I), perno extensión para tuerca cilíndrica (O) y llave Allen (L).



**NOTA:** Use el perno (O) como una extensión para inserte la tuerca del barril (I) en el orificio encontrado en el carril de soporte (E). Atornille el tornillo en la parte superior de la tuerca de barril. Una vez que el perno (G) se asegura a través del marco y en la tuerca cilíndrica (I), retire el perno (O) de Tuerca de barril (I).

## Paso 2.

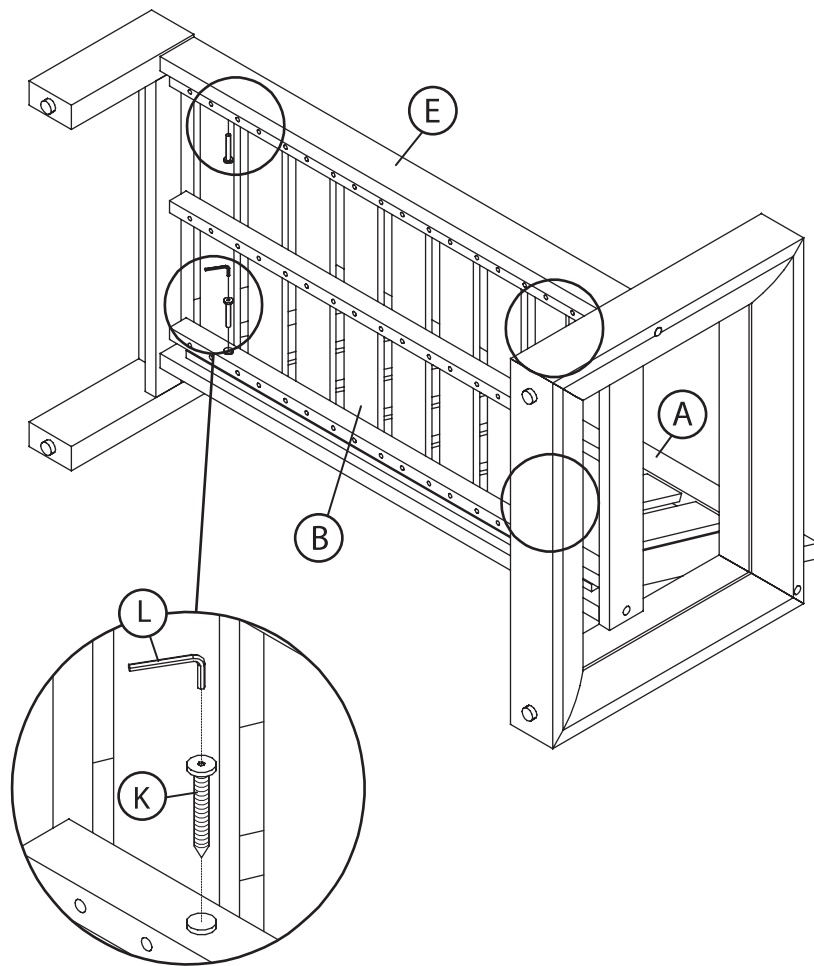
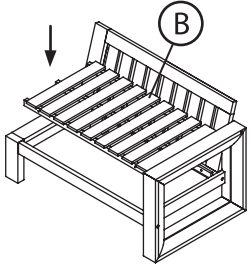
**FIJE EL MARCO DE LA PIERNA DERECHA A LA PARTE POSTERIOR Y EL RIEL DE SOPORTE-** Repita los pasos desde el paso 1 en el marco de la pierna derecha (D).



**NOTA:** Use el perno (O) como una extensión para insertar la tuerca del barril (I) en el orificio encontrado en el carril de soporte (E). Atornille el tornillo en la parte superior de la tuerca de barril. Una vez que el perno (G) se asegura a través del marco y en la tuerca cilíndrica (I), retire el perno (O) de la tuerca de barril (I).

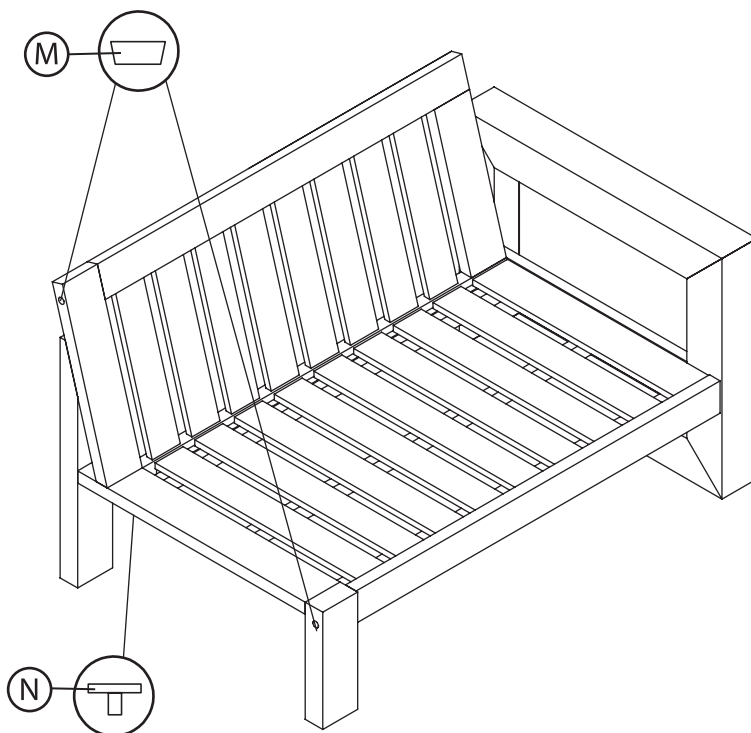
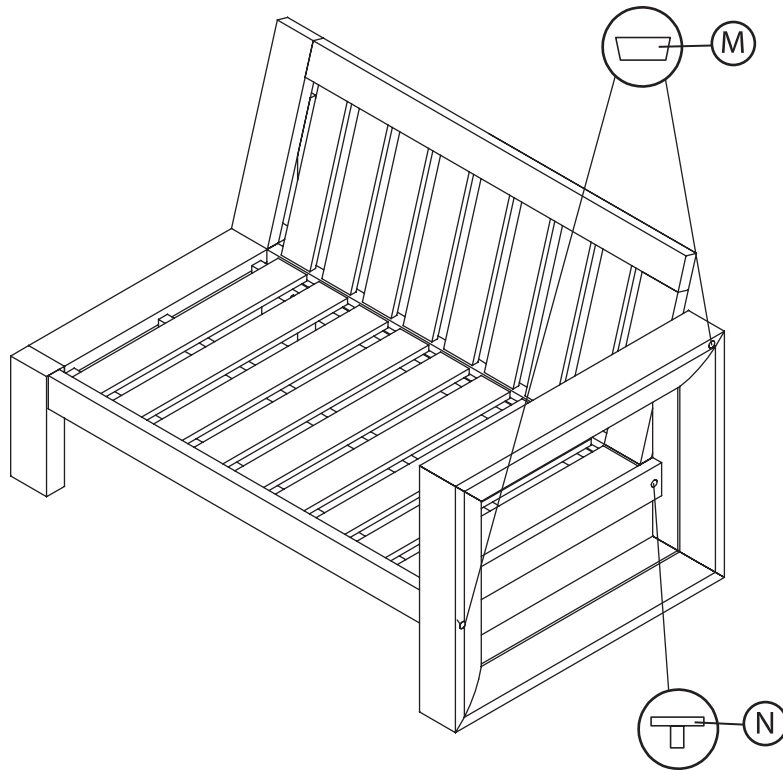
### Paso 3.

**UNA EL ASIENTO A LA ESTRUCTURA DEL SOFÁ** - Coloque el asiento (B) en posición sobre el marco del sofá. Fije el asiento (B) al riel de soporte (E) y el respaldo del sofá (A) con los tornillos (K) y la llave Allen (L).



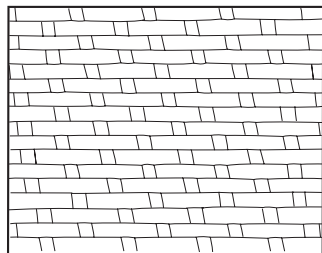
## Paso 4.

**INSERTE TAPAS EN LAS CABEZAS DE LOS PERNOS-** Inserte tapas de madera (M) y tapas de plástico (N) en las cabezas de los pernos expuestos que se encuentran en los marcos de las patas de la silla.



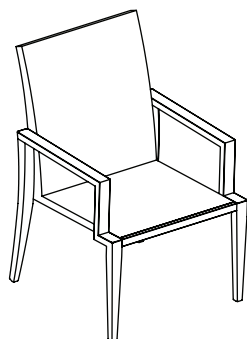
## Cuidados y Mantenimiento

Todos los muebles de exterior están sujetos a los rayos ultravioleta y a las inclemencias del tiempo. Para mantener sus muebles duraderos y los colores para mantenerse lo más vibrantes posible, recomendamos cubrirlos o guardarlos cuando no estén en uso. Para obtener más información sobre los materiales utilizados para fabricar nuestros muebles, visítenos.



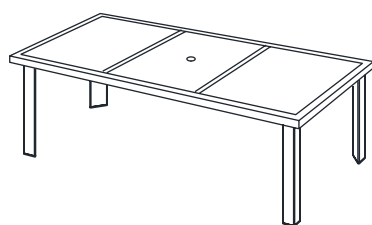
### MIMBRE

Simplemente lave sus muebles de mimbre con un detergente suave y protéjalos cubriéndolos o guardándolos cuando no los use durante largos períodos de tiempo.



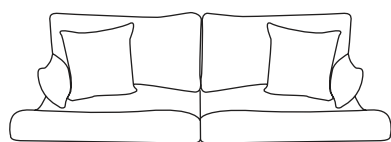
### ESTRUCTURAS DE ALUMINIO

Nuestros muebles están contruidos con estructuras de aluminio con recubrimiento en polvo diseñadas para requerir un mantenimiento mínimo. Evite acumular demasiada suciedad limpiando con agua y jabón suave. Nunca deje los muebles en el agua.



### SUPERFICIES DE PIEDRA / MESA

Limpie los derrames rápidamente para evitar manchas en la superficie. La limpieza regular con agua y jabón suave con una esponja o cepillo es todo lo que se necesita. Se recomienda almacenar o cubrir la superficie de piedra natural cuando no está en uso durante períodos prolongados de tiempo.



### TEJIDOS

Limpie los derrames con un paño y agua. Utilizamos telas diseñadas para proteger y durar varios años. Nuestras telas están tratadas con un repelente de agua y manchas patentado. Para más información, visítenos y siga las instrucciones en el contenedor.

## **Bienvenido a la familia**

Aquí, estamos comprometidos con su satisfacción al ofrecerle una garantía competitiva para garantizar que todos nuestros productos estén libres de defectos, en materiales y mano de obra, para el comprador original por un período de un año a partir de la fecha de fecha de su compra

## **Cómo funciona**

Nos complace proporcionarle un reemplazo gratuito en caso de que determinemos que un componente es defectuoso. Si bien nuestra garantía se aplica en condiciones de uso normales, no se aplica a defectos o daños resultantes de daños intencionales o accidentales por uso en exteriores. negligencia o uso irrazonable.

## **Aquí para ayudar**

Por favor, infórmenos cualquier defecto inmediatamente llamando o enviando un correo electrónico a nuestro servicio al cliente. Tenga a mano su recibo y número de pedido para nuestro equipo de profesionales de servicio al cliente que estarán encantados de ayudarle.