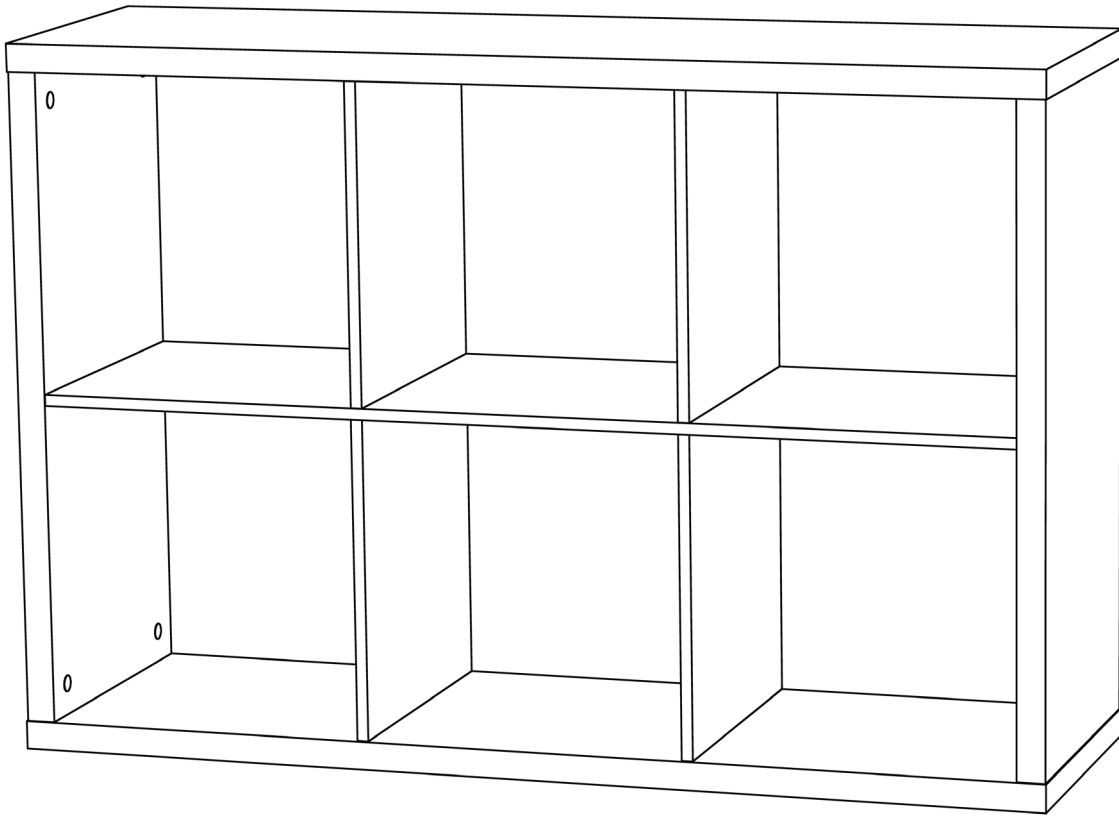
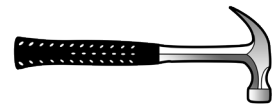
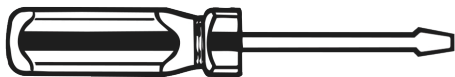


01-13998

6/19



Items you will need to provide for assembly:
Articles que vous devrez fournir pour le montage:
Elementos que necesitará para el montaje:





**FOLLOW INSTRUCTIONS CAREFULLY
OBSERVER SOIGNEUSEMENT LES INSTRUCTIONS
SIGA LAS INSTRUCCIONES DETENIDAMENTE**

Please do not return product to the retail store. For product assistance and warranty information please call Consumer Affairs at 1-800-874-0008.

Manufacturer Warranty

Manufacturer will replace any missing or damaged part due to manufacturer defect for one year after purchase. Please have proof of purchase for warranty claims.

.

Veillez s'il vous plaît ne pas retourner le produit au magasin revendeur pour toute demande de conseils, ou d'informations relatives à la garantie du produit ; s'il vous plaît appelez le Service Consommateurs au 1-800-874-0008.

Garantie du Fabricant

Le fabricant remplacera toute pièce manquante ou endommagée en raison d'un défaut de fabrication dans l'année suivant l'achat. S'il vous plaît rapportez une preuve d'achat pour les réclamations de garantie.

.

Por favor no devuelva el producto a la tienda, para asistencia e información de garantía contacte al departamento de Atención al Consumidor al 1-800-874-0008.

Garantía del Fabricante

El fabricante reemplazará cualquier parte faltante o dañada como consecuencia de un defecto de fábrica, con un año de garantía después de la fecha de compra.
Por favor conserve su prueba de compra para reclamaciones de garantía.



⚠ WARNING

- This unit contains small parts which could be a choking hazard for small children. Children should be under adult supervision at all times or serious bodily injury could occur.
- Always unload unit prior to moving the unit. The weight of personal belongings can cause the unit to become unstable and either tip or collapse. Serious bodily injury and/or damage to personal belongings may occur.
- Do not overload unit. If any shelf, top, or bottom of unit bows or bends, it is overloaded. The shelf, top, or bottom could collapse and cause serious bodily injury and/or damage to personal belongings.
- Do not climb or step on the unit. This is not a bench. The unit may become unstable and either tip or collapse. Serious bodily injury and/or damage to personal belongings may occur.
- Do not use this unit as a television stand. Serious bodily injury and/or damage to personal belongings may occur.
- Do not mount or attach anything to the sides, rear or front of the unit as this can create a force which can cause the unit to tip. Serious bodily injury and/or damage to personal belongings may occur.
- Do not stack units. Stacking of units can cause an unsafe tip-over hazard which may cause serious bodily injury and/or damage to personal belongings.
- Do not hang this unit on the wall. The product structure is not designed for wall hanging. Serious bodily injury, damage to personal belongings, and/or damage to the wall may occur.
- All units must be secured individually to wall stud using hardware provided. If wall stud is not accessible, consult your local hardware store for appropriate mounting hardware. Failure to do so may create an unsafe tipping hazard that could lead to serious bodily injury and/or damage to personal belongings.
- Follow proper safety procedures if using power tools and ladders.
- We recommend you protect your work surface during assembly to prevent scratching or damage to table tops, wood floors, etc.
- We recommend you hand-tighten screws. Use care not to overtighten if using power tools.

▲ MISE EN GARDE

- Cette unité contient des petites pièces qui représentent un risque d'étouffement pour les jeunes enfants. Les enfants doivent être sous la supervision d'un adulte en tout temps afin d'éviter les blessures graves.
- Veuillez toujours vider l'unité avant de la déplacer. Le poids des biens personnels peut déstabiliser l'unité, la faisant basculer ou se renverser. Cela pourrait causer des blessures corporelles graves ou endommager les effets personnels.
- Ne surchargez pas l'unité. Si une des tablettes de l'unité courbe ou plie, elle est trop chargée. La tablette du milieu, le haut ou le bas de l'unité pourrait s'effondrer et causer de graves blessures corporelles ou endommager les effets personnels.
- Ne pas monter ou marcher sur l'unité. Elle n'est pas un banc. L'unité pourrait devenir instable et basculer ou s'écraser. De graves blessures corporelles et/ou des dommages à la propriété personnelle pourraient survenir.
- Ne pas se servir de cette unité comme meuble de téléviseur. De graves blessures corporelles et/ou des dommages à la propriété personnelle pourraient survenir.
- Ne pas monter ni attacher quoi que ce soit aux côtés, à l'arrière ou à l'avant de l'unité, sous risque de causer une force qui pourrait faire basculer l'unité. De graves blessures corporelles et/ou des dommages à la propriété personnelle pourraient survenir.
- Ne pas empiler les unités. Des unités empilées pourraient causer un risque de trébuchement entraînant des blessures corporelles graves et/ou des dommages à la propriété personnelle.
- Ne pas monter cette unité au mur. La structure du produit n'a pas été prévue pour être montée au mur. De graves blessures corporelles, des dommages à la propriété personnelle et/ou au mur pourraient survenir.
- Toutes les unités doivent être fixées individuellement à un poteau de mur avec la visserie fournie. Si un poteau de mur n'est pas accessible, consulter votre quincailler local pour la visserie de montage appropriée à utiliser. L'inobservation de cette recommandation pourrait causer un risque de trébuchement pouvant entraîner de graves blessures corporelles et/ou des dommages à la propriété personnelle.
- Lors de l'utilisation d'outils électriques et d'escabeaux, prendre les mesures de sécurité d'usage.
- Nous recommandons de protéger la surface de travail pendant le montage afin de prévenir les égratignures ou les dommages aux dessus de table, planchers de bois, etc.
- Nous recommandons de serrer les vis à la main. En cas d'utilisation d'outils électriques, prendre soin de ne pas serrer excessivement les vis.

▲ ADVERTENCIA

- Esta unidad contiene partes pequeñas que podrían resultar peligrosas y causar asfixia en niños pequeños. Los niños deben permanecer bajo la supervisión de un adulto en todo momento para evitar lesiones graves.
- Descargue la unidad siempre antes de desplazarla. El peso de sus pertenencias puede hacer que la unidad se vuelva inestable y se incline o se caiga, pudiendo causar lesiones corporales graves o dañar sus pertenencias.
- No sobrecargue la unidad. Si alguna estantería, la parte superior o la parte inferior de la unidad se comban o se doblan, entonces están sobrecargadas. La estantería, la parte superior o la parte inferior podrían caerse y causar lesiones corporales graves o dañar sus pertenencias.
- No se suba a la unidad. Esto no es un banco. La unidad puede volverse inestable, voltearse y colapsar. Se pueden producir lesiones corporales graves o daños a sus pertenencias.
- No utilice la unidad como base para un televisor. Se pueden producir lesiones corporales graves o daños a sus pertenencias.
- No monte ni fije nada a los lados o a la parte trasera o delantera de la unidad, ya que esto puede crear una fuerza que conduzca al volcamiento de la unidad. Se pueden producir lesiones corporales graves o daños a sus pertenencias.
- No apile las unidades. Apilar las unidades no es seguro y existe el riesgo de voltearse, pudiendo causar lesiones corporales graves o daños a sus pertenencias.
- No cuelgue la unidad a la pared. La estructura del producto no está diseñada para colgarse de las paredes. Se pueden producir lesiones corporales graves, daños a sus pertenencias o a las paredes.
- Todas las unidades deben fijarse a la pared de forma individual utilizando el material suministrado. Si el travesaño no es accesible, acuda a una ferretería de confianza para obtener herramientas de ensamblaje adecuadas. De no hacerlo puede correr el peligroso riesgo de voltearse, pudiendo producir lesiones corporales graves o daños a sus pertenencias.
- Siga los procedimientos de seguridad al utilizar herramientas eléctricas y escaleras.
- Recomendamos que proteja la superficie donde va a trabajar durante el ensamblaje para evitar que se rayen o dañen las superficies de las mesas, los pisos de madera, etc.
- Le recomendamos ajustar los tornillos a mano. Tenga cuidado de no ajustar demasiado si usa herramientas eléctricas.

HELPFUL HINTS | CONSEILS UTILES | CONSEJOS PRÁCTICOS

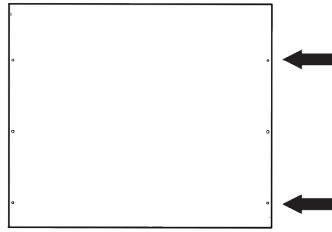
Use "PART IDENTIFICATION" and exploded view to identify parts!

Utiliser l' « IDENTIFICATION DES PIÈCES » et le schéma éclaté pour identifier les pièces!

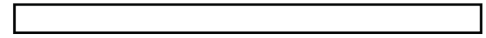
¡Use la "IDENTIFICACIÓN DE LAS PIEZAS" y la perspectiva ampliada para identificar las piezas!

- Note overall shape of part.
- Remarquer la forme générale de chaque pièce.
- Vea la forma de las piezas en general.

- Count and locate holes in each part.
- Compter et localiser les trous de chaque pièce.
- Cuente y ubique los agujeros de cada pieza.



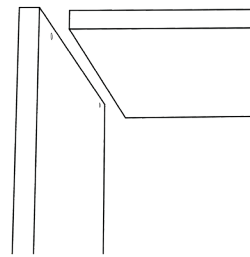
FINISHED EDGE | BORDURE OUVRÉE | BORDE ACABADO



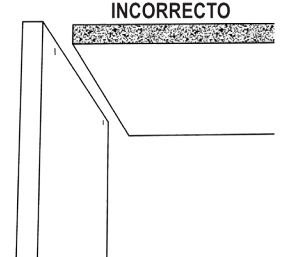
UNFINISHED EDGE | BORDURE BRUTE | BORDE SIN ACABAR



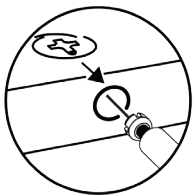
CORRECT | ADÉQUAT | CORRECTO



INCORRECT | INADÉQUAT
INCORRECTO



TIGHTENING CAM POST | RESSERRER LES BOULONS À TIGE | AJUSTE DEL POSTE DE LEVA



Be sure cam lock arrow points to hole and push cam post into hole.

S'assurer que la flèche du boulon à verrou pointe vers le trou et pousser le boulon à tige dans le trou.

Asegúrese de que la flecha del cierre de leva apunte al agujero y empuje el poste de leva en el agujero.

Use a flat head screwdriver to turn cam lock.

Utiliser un tournevis à tête plate pour resserrer le boulon à verrou.

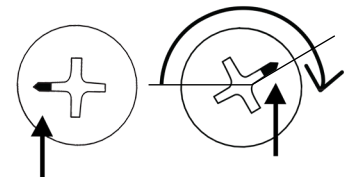
Utilice un destornillador de cabeza plana para girar el cierre de leva.



Turn cam lock until FULLY tightened

Tourner le boulon à verrou jusqu'à ce qu'il soit ENTièrement resserré

Gire el cierre de leva hasta que esté COMPLETAMENTE ajustado



We recommend you assemble on a soft surface to avoid damage to the unit or surface.

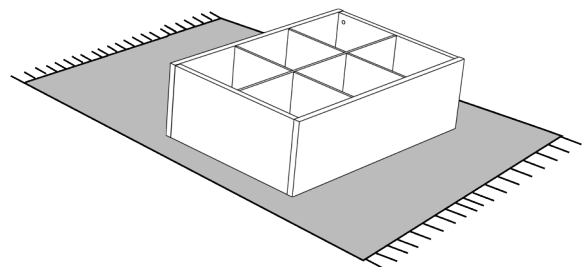


Nous vous recommandons de faire l'assemblage sur une surface lisse afin d'éviter d'endommager l'unité ou la surface.



Recomendamos realizar el ensamblaje sobre una superficie suave para evitar cualquier daño a la unidad o a la superficie.

- We recommend you hand tighten screws. Use care not to over tighten if using power tools!
- Nous recommandons de resserrer les vis à la main. Prendre garde de ne pas trop serrer en utilisant des outils mécaniques.
- Recomendamos ajustar los tornillos de forma manual. Tenga cuidado de no ajustar demasiado si utiliza herramientas eléctricas.



CLOSETMAID®

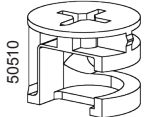
PARTS | PIÈCES | PIEZAS

AA



x24

BB



x8

CC



x8

DD



x8

EE



x24

FF



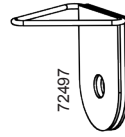
x1

GG



x1

HH

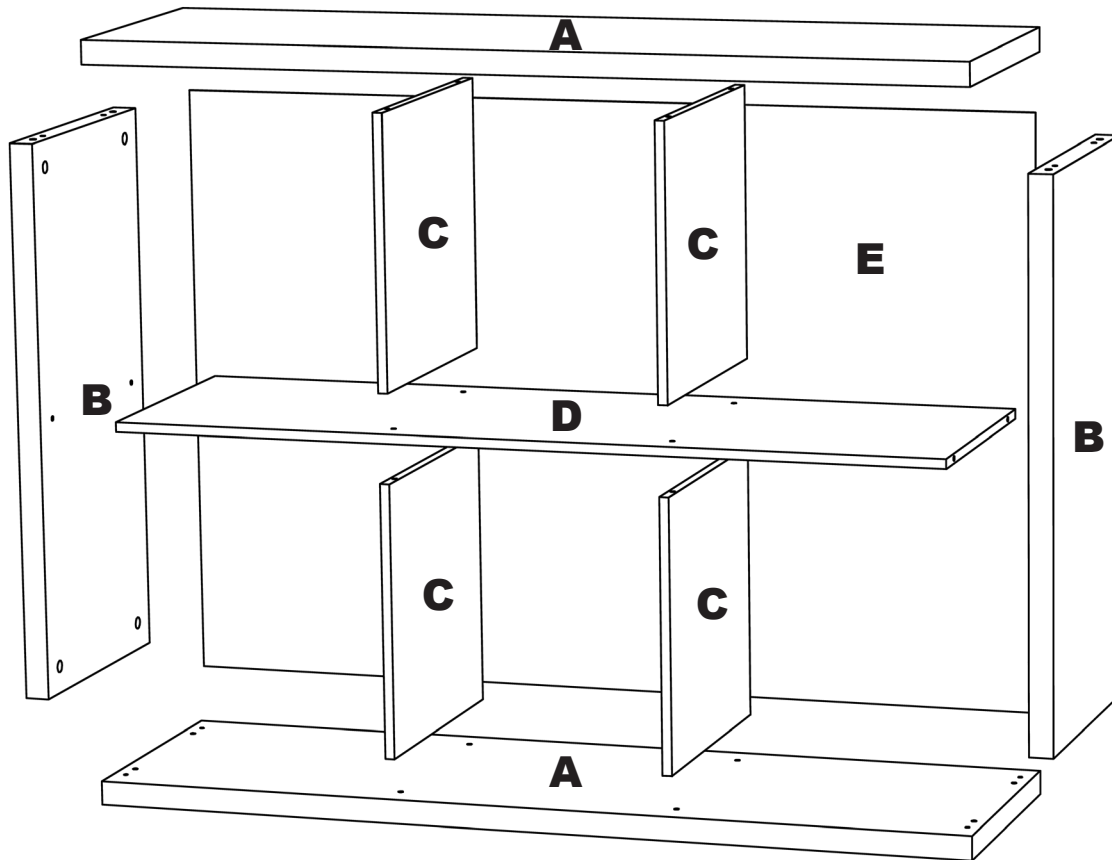


x2

II



x1



Locate a sticker or a “stamp” on an unfinished edge to identify parts.

To ease assembly, all unfinished edges/sides are shown as a shaded pattern throughout each assembly step.

Localiser un autocollant ou une estampe servant à identifier les pièces sur une bordure brute.

Pour encore une fois le montage, toutes les bordures et surfaces brutes sont présentées en « gris » à chaque étape du processus de montage.

Ubique la pegatina o el “sello” en el borde sin acabar para identificar las piezas.

Para facilitar aún más el ensamblaje, todos los bordes / lados sin acabar están sombreados de color “gris” en cada paso del ensamblaje.

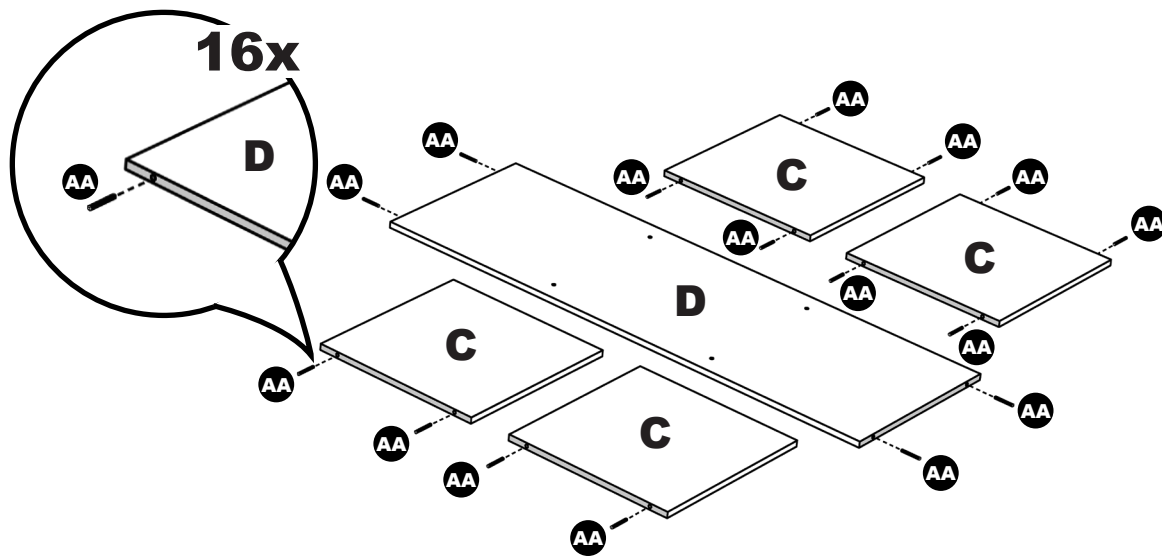
CLOSETMAID®

1



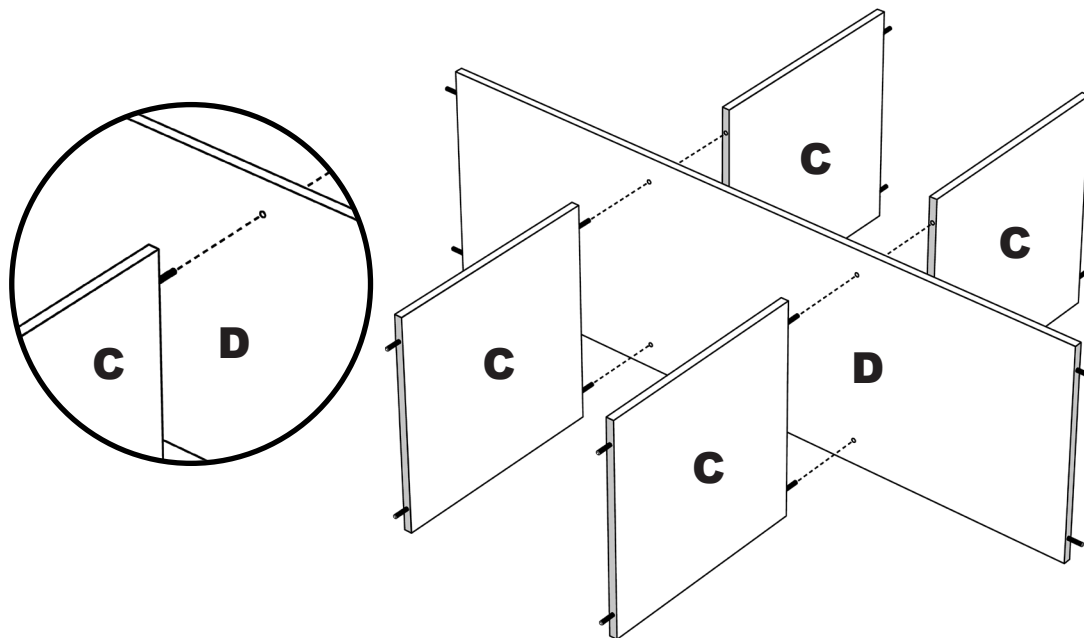
x16

A)



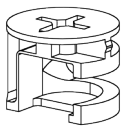
B)

Ensure unfinished edges face down.



CLOSETMAID[®]

2



x8

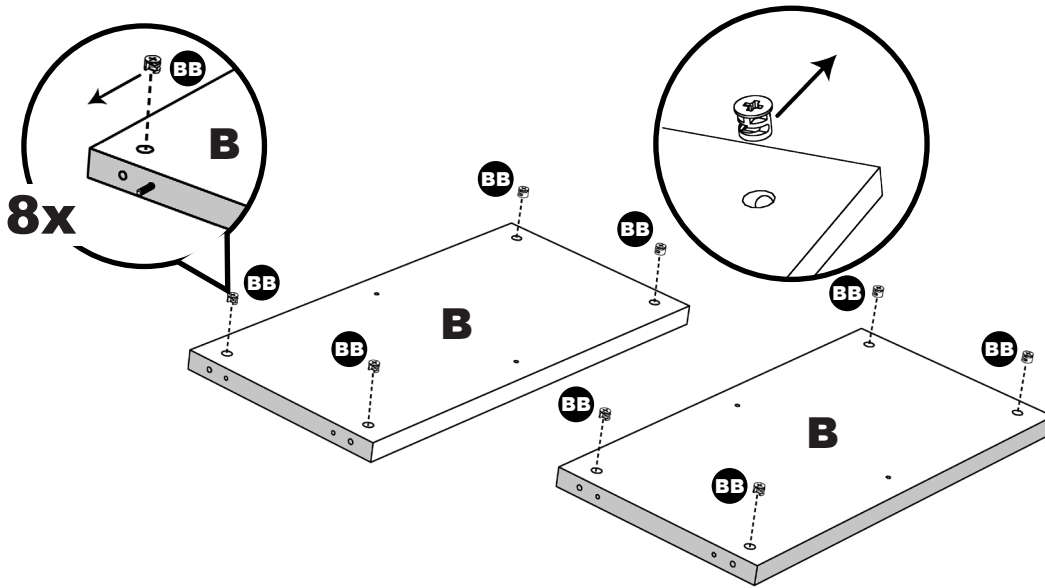
BB



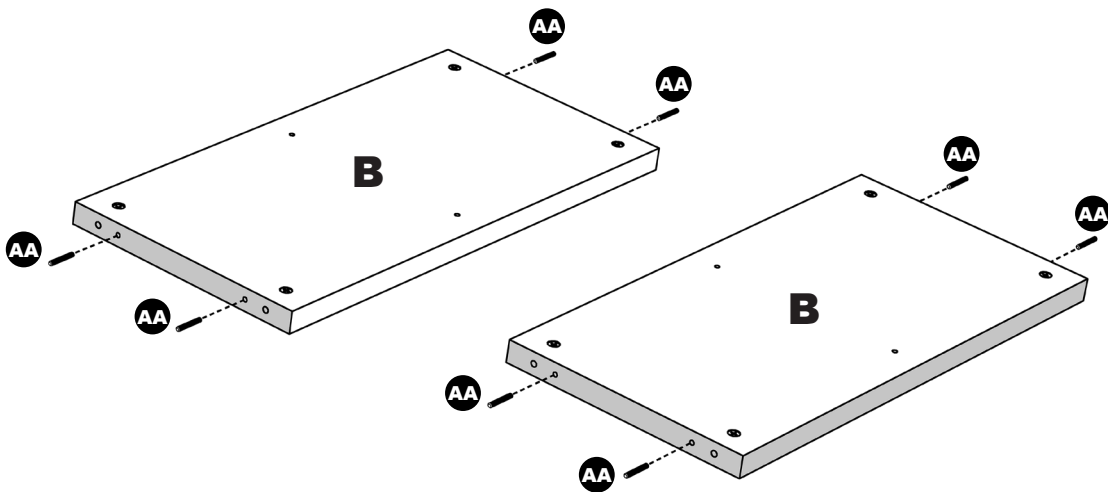
AA

x8

A) Insert camlock and press to bottom of hole. Ensure arrow on camlock is pointing towards outer edge as shown.



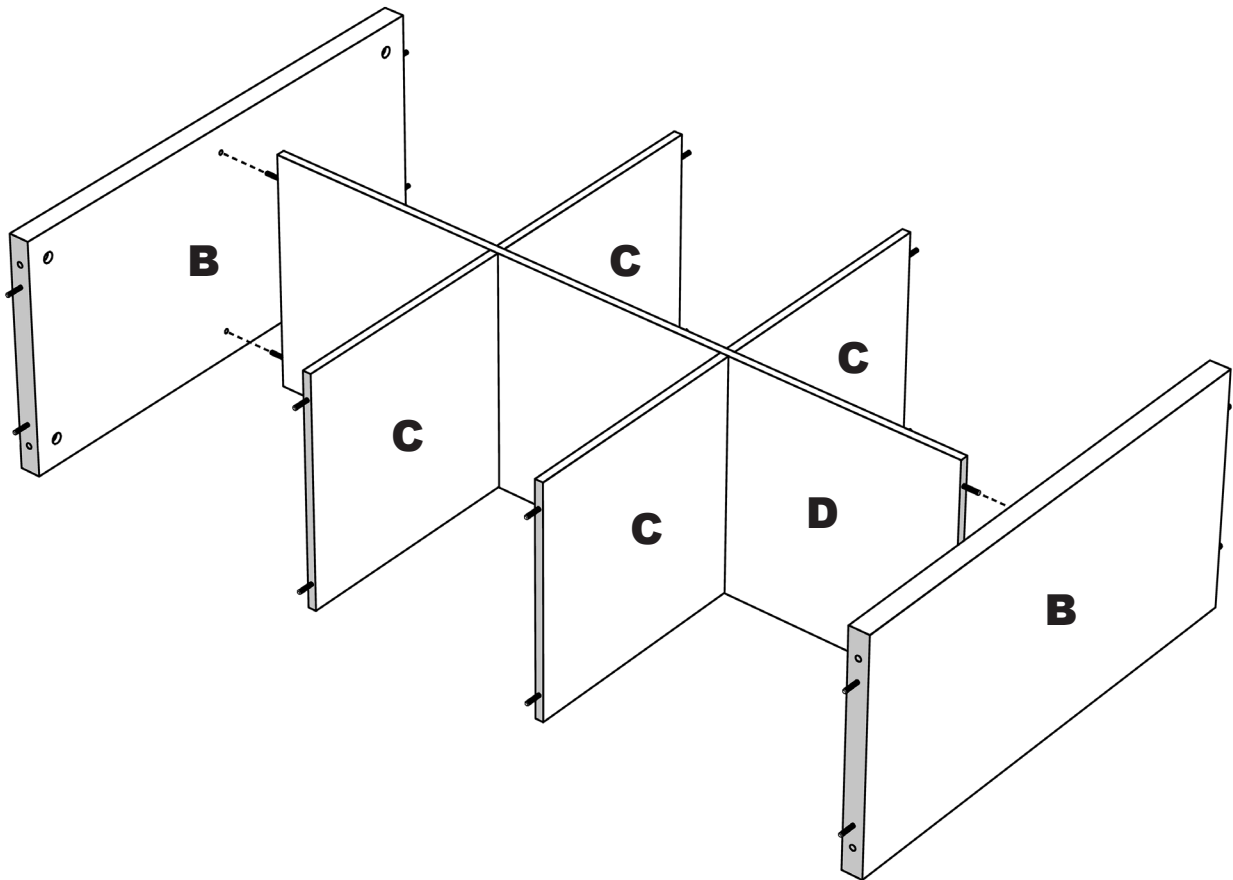
B)



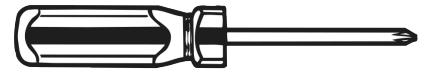
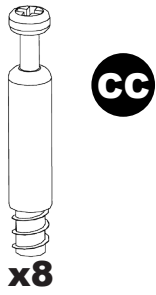
CLOSETMAID

3

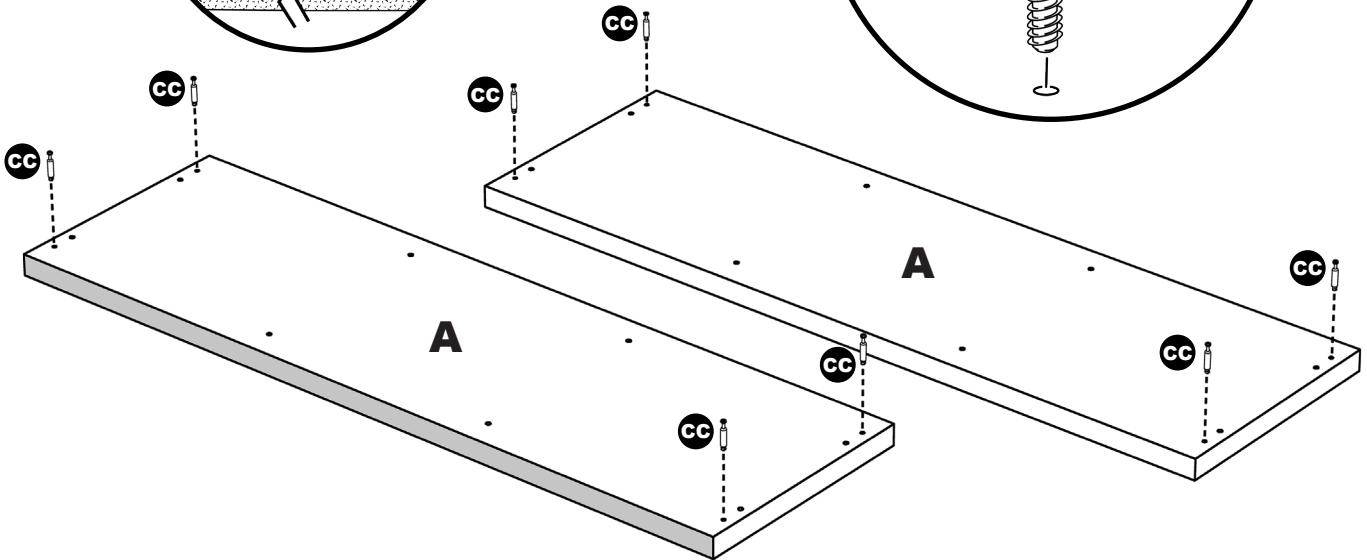
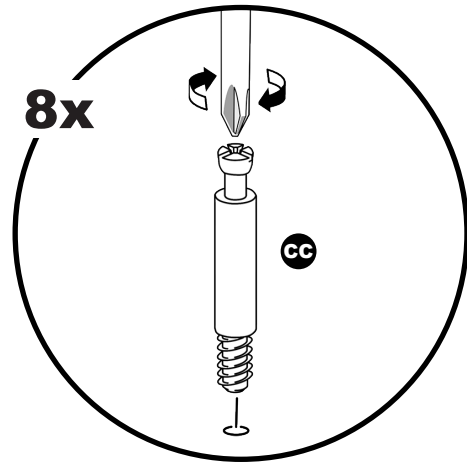
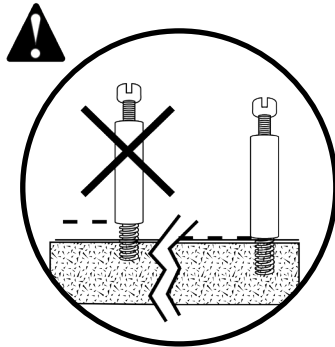
A) Ensure unfinished edges face down.



4



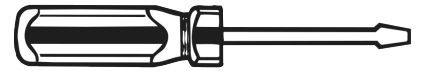
A)



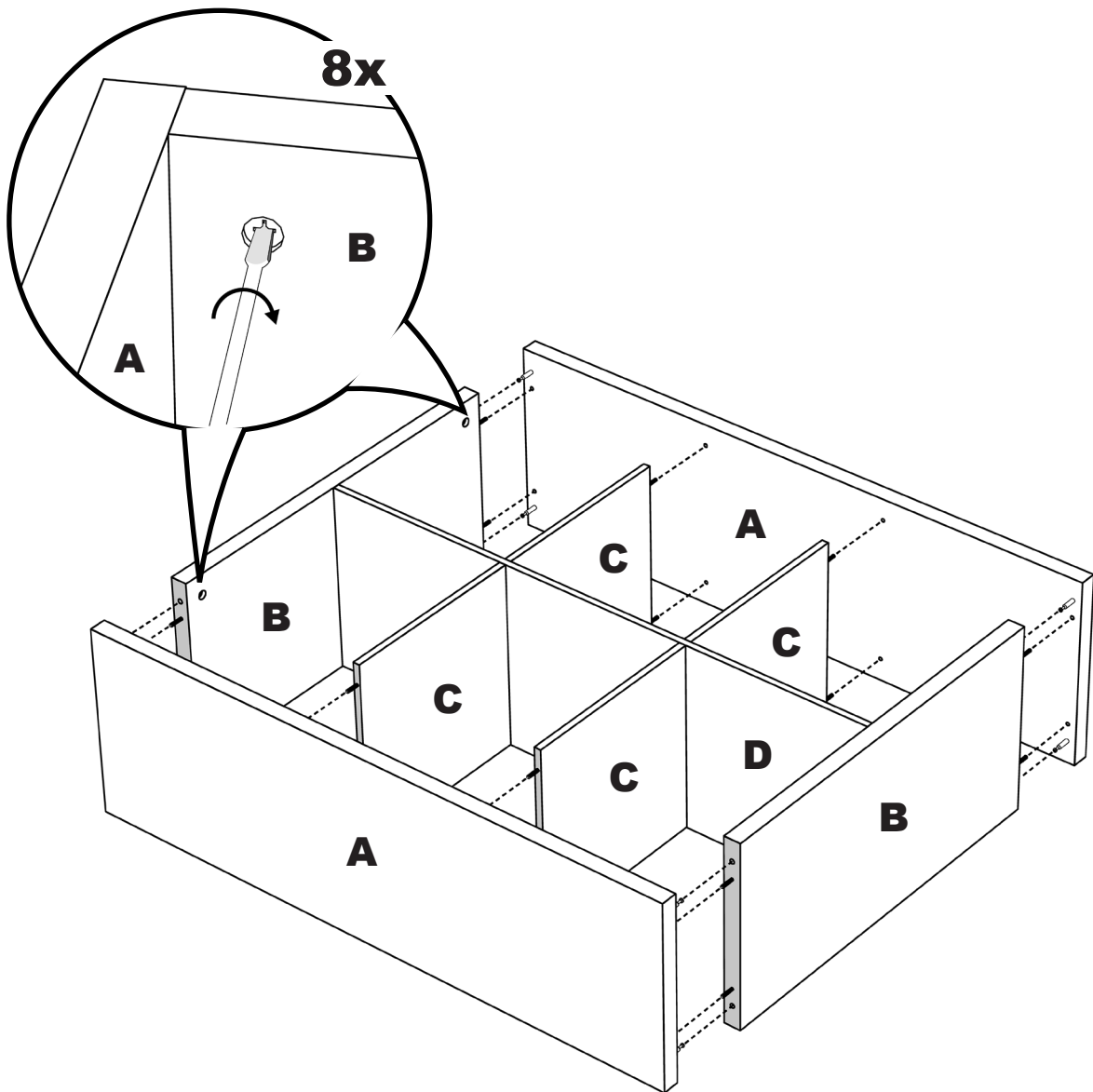
PLEASE NOTE: Cam post is secure when threads on screw are not showing.

CLOSETMAID

5

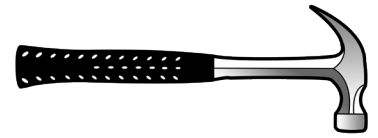
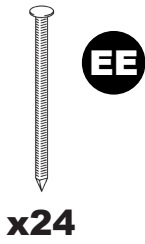



Ensure unfinished edges face down. To tighten camlock, turn to the right using a flathead screwdriver as shown.

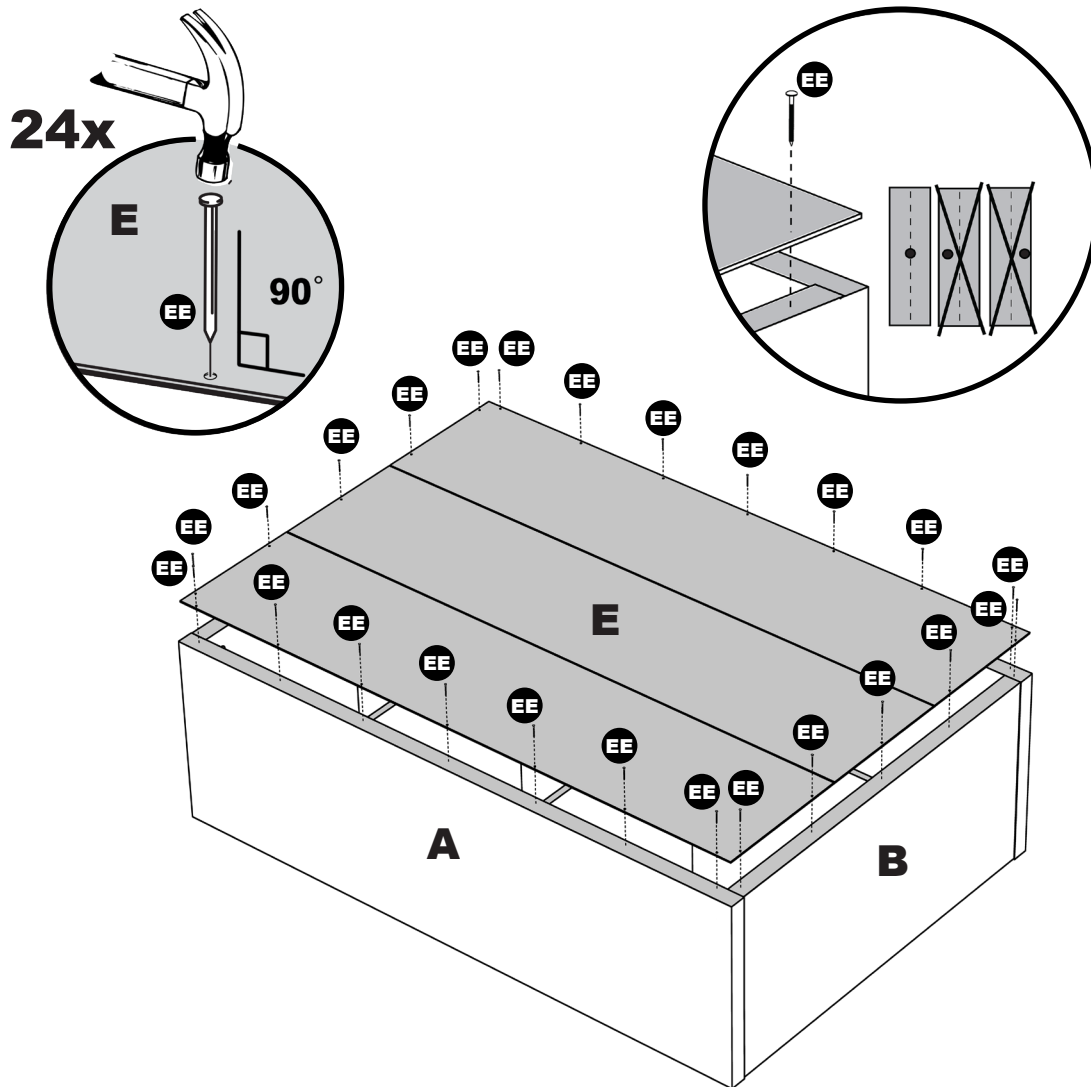


CLOSETMAID[®]

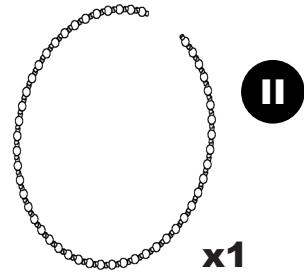
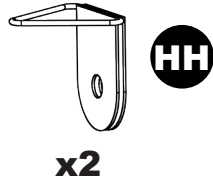
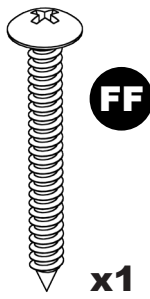
6



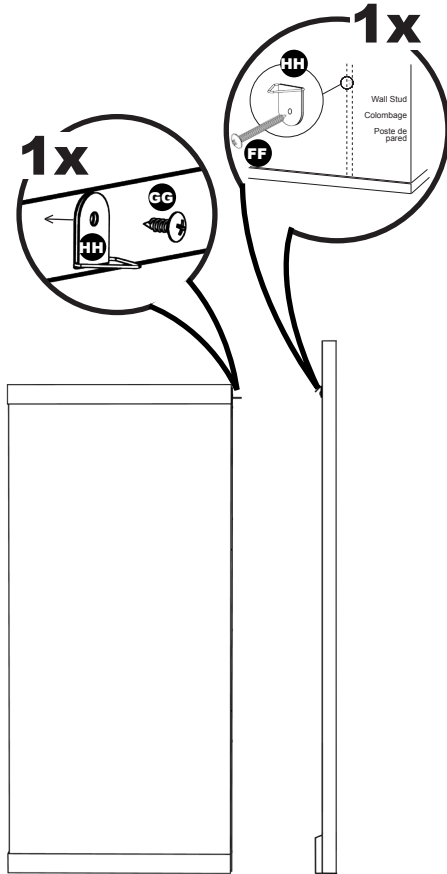
 Flip unit over to install backer. Nail into unfinished edges.



7



A)



B)

