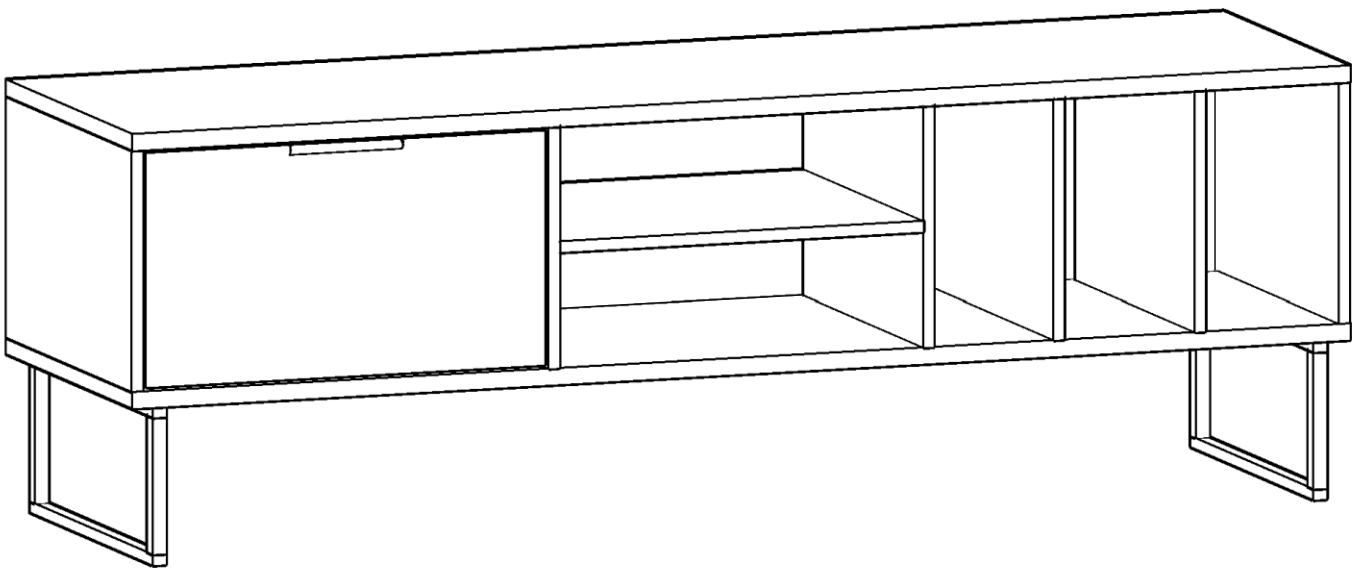


ASSEMBLY MANUAL



Please Read Our Introduction



ES
 Cliente valioso,
 Diseñamos y fabricamos
 cuidadosamente nuestros productos
 para nuestros clientes, Deseamos que
 nuestros clientes se diviertan mientras
 hacen sus nuevos muebles

El producto que acaba de adquirir ha
 sido sometido a todo tipo de pruebas
 y controles antes de ser enviado a
 usted.

Esperamos que disfrute con sus
 nuevos muebles!!!

EN
 Valued Customer,
 We design and carefully
 manufacture our products for our
 customers, We wish that our
 customers to have fun while they
 are doing their new furniture

The product you just purchased
 was subjected to all sorts of tests
 and controls before sending out to
 you.

Hope you enjoy your new
 furniture!!!



ES
 Aunque todos los productos se fabrican y
 embalan cuidadosamente, a veces se
 producen daños durante el transporte.

En estos casos, por favor, compruebe la
 pieza dañada, anote el número de pieza
 escrito en la misma y no dude en
 ponerse en contacto con nosotros.

EN
 Although all products are carefully
 manufactured and packed,
 sometimes we
 experience damage during
 transportation.

In such cases, please check the
 damaged part,
 note the part number written on
 the part and
 do not hesitate to contact us

Mail : info@kybeleddecor.com



ES
 Las piezas de los muebles se someten a
 varios procedimientos de fabricación.
 Durante este proceso, las piezas pueden
 tener poco polvo o marcas.
 Por favor, limpie las piezas con un paño
 antes del montaje para obtener el mejor
 resultado.
 La limpieza habitual sería suficiente.

EN
 Furniture parts are going to several
 manufacturing procedures. During this
 process, parts can have little dust or
 marks. Please clean the parts with
 damp cloth before assembly to get
 the best result. Usual cleaning would
 be suffice.



ES
 Antes de comenzar, por favor,
 compruebe todos los componentes y
 accesorios de acuerdo con la lista
 proporcionada. Si ha comprado más
 de un producto, para evitar
 confusiones, asegúrese de que ha
 completado el primer producto y
 luego empiece con el siguiente. Por
 favor, asegúrese de seleccionar la
 pieza numerada correcta y de utilizar
 el conector específico para el montaje.
 No recomendamos ninguna
 modificación o rotación en el montaje.
 Por favor, siga el manual
 cuidadosamente.

EN
 Before starting, please check all
 components
 and accessories according to the
 provided list.
 If you purchased more than one
 product, to prevent confusion, be sure
 that you completed the first product,
 then start the next one.
 Please make sure that you select correct
 numbered part and use specific
 connector to assemble.
 We do not recommend any
 modification or rotation in assembly.
 Please follow the manual carefully.

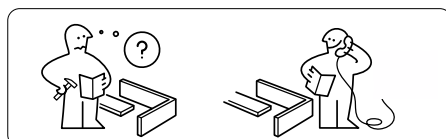
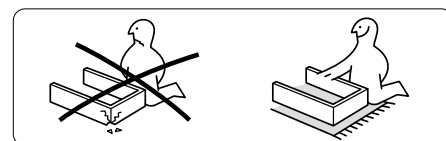
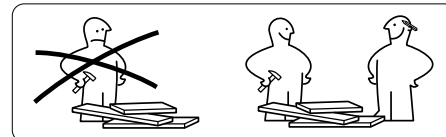
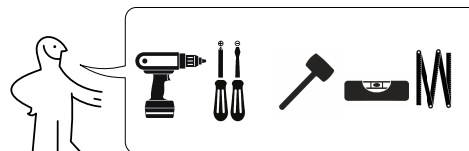


ES
 No utilice sus muebles para fines
 distintos.
 Si desea utilizarlo fuera de propósito o le
 gustaría hacer alguna modificación o
 rotación, por favor póngase en contacto
 con nosotros para más detalles.

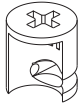
Por favor, no exponga sus muebles al
 calor, frío
 y humedad excesivos porque el
 producto puede verse afectado
 negativamente.

EN
 Do not use your furniture for out of
 purposes.
 If you would like to use it out of purpose
 or
 would like to do some modification or
 rotation, please contact us for more
 details.

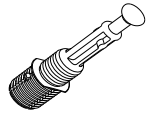
Please do not expose your furniture with
 excessive heat, cold and humidity
 because product can be
 affected negatively.



How to instal Components



MINIFIX
HEAD

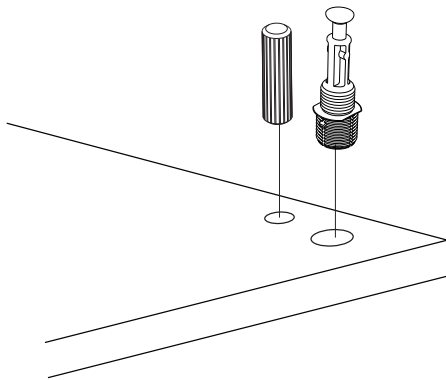


MINIFIX
SCREW

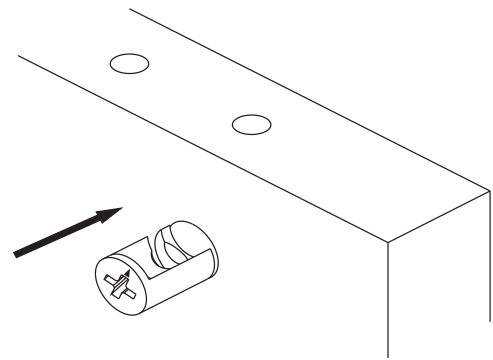


DOWEL

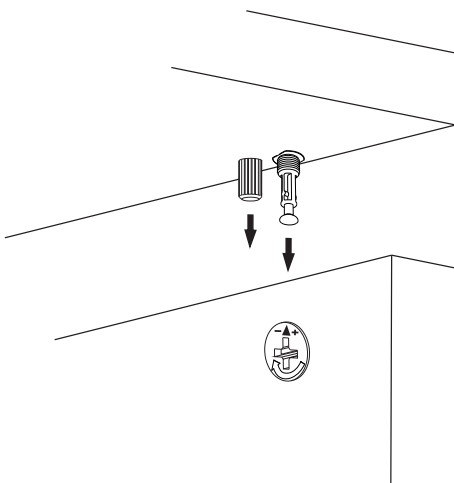
If the dowel is not required during the installation phase, it is not included in the package.



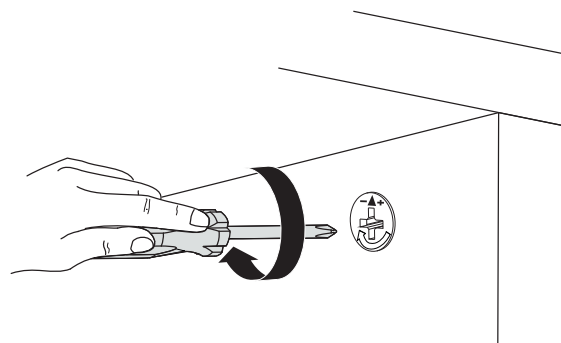
*Please notice that there is an small arrow on A03 (minifix head). This arrow should show the direction of upper hole.



*After attaching two pieces please turn the A03 (minifix head) clockwise direction with the help of a screwdriver.

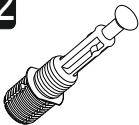

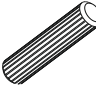

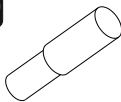

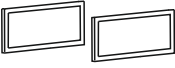

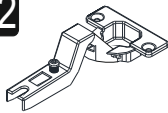
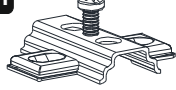


*Please do not over screw the minifix head since it may be broken if too much power is imposed. Just make sure that it is screwed to the direction "+" do not go any further.

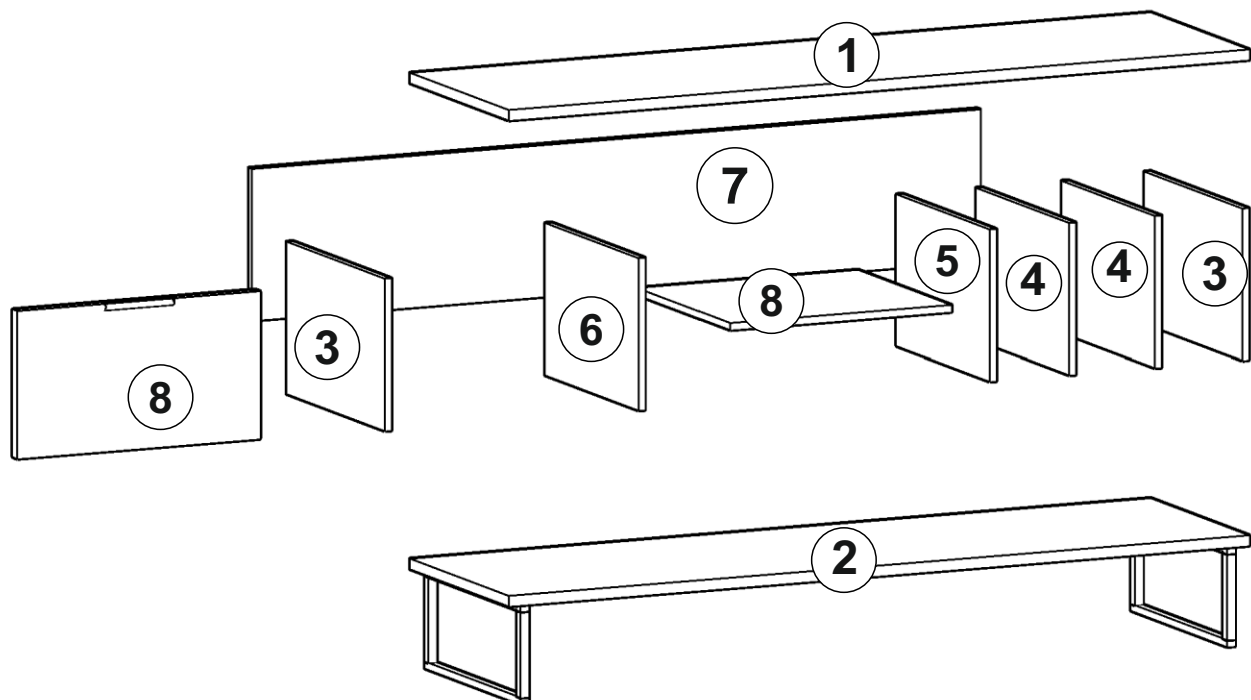
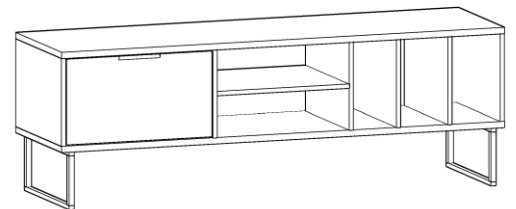


ACCESSORY LIST

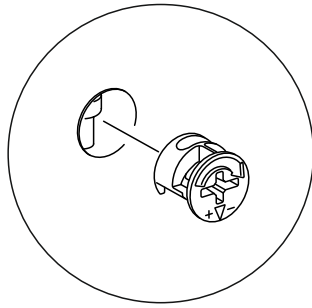
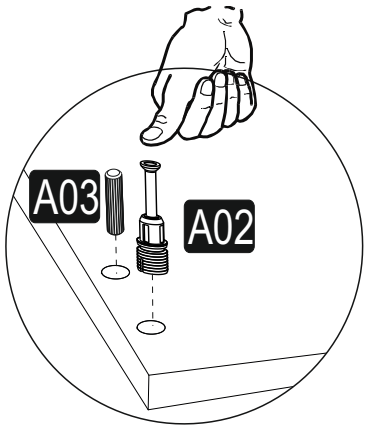
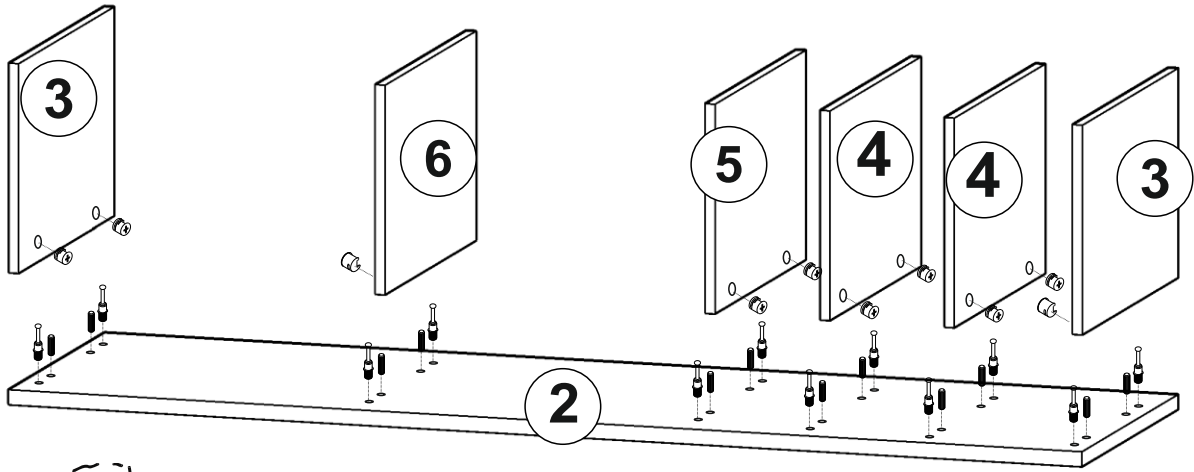
YALE

A02  Minifix M8 8x34 30x	A01  Minifix G18 15x14 30x	A03  KVLY 8x30 32x	A04  BYZ 18 mm 30x	A65  RP 5x
A10  3,5x20 18x	K10  1x	K25  128mm SYH 1x	C02  SDM 2x	C04  MA 2x

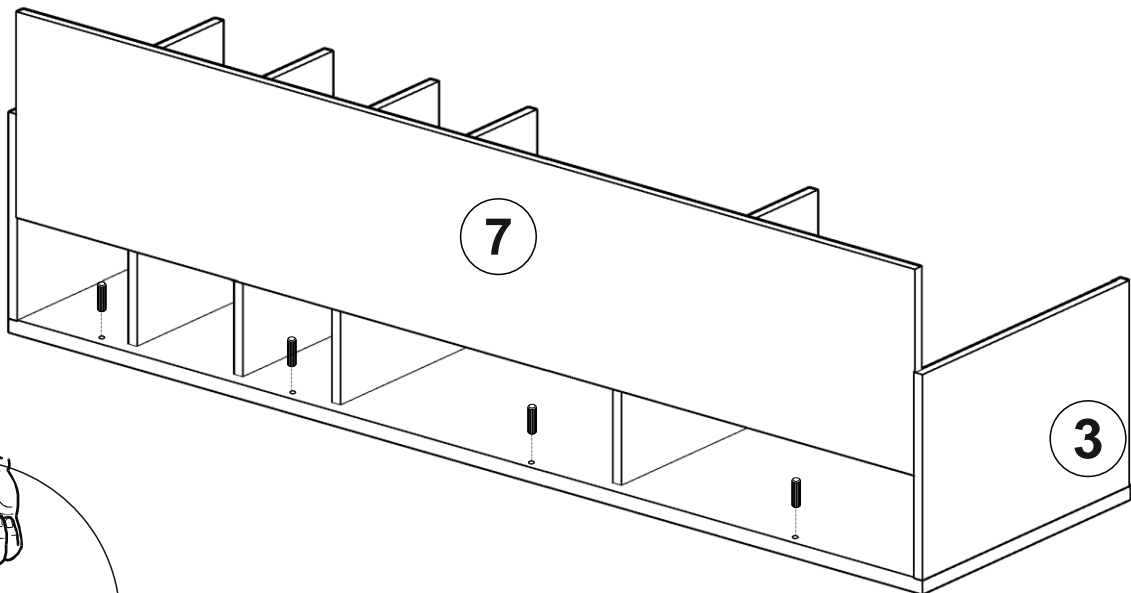
GENERAL VIEW



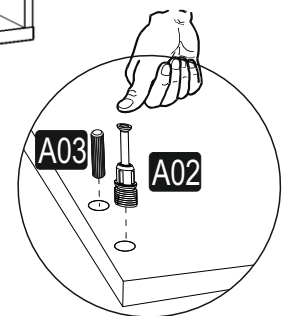
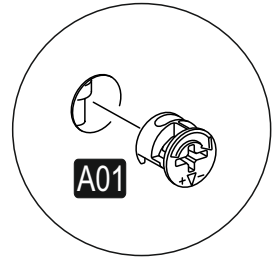
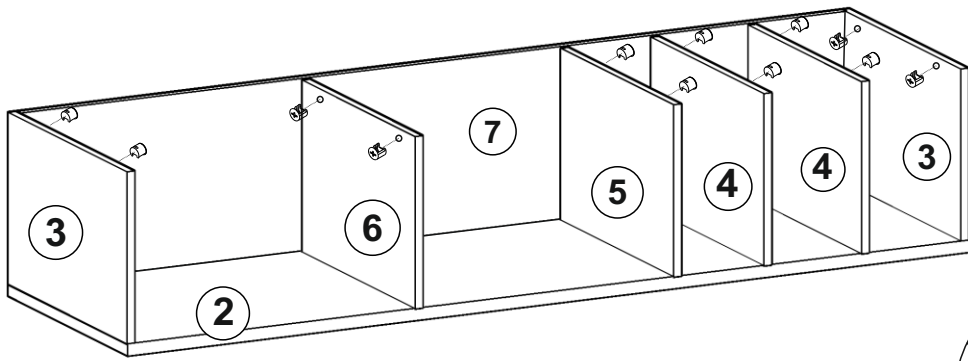
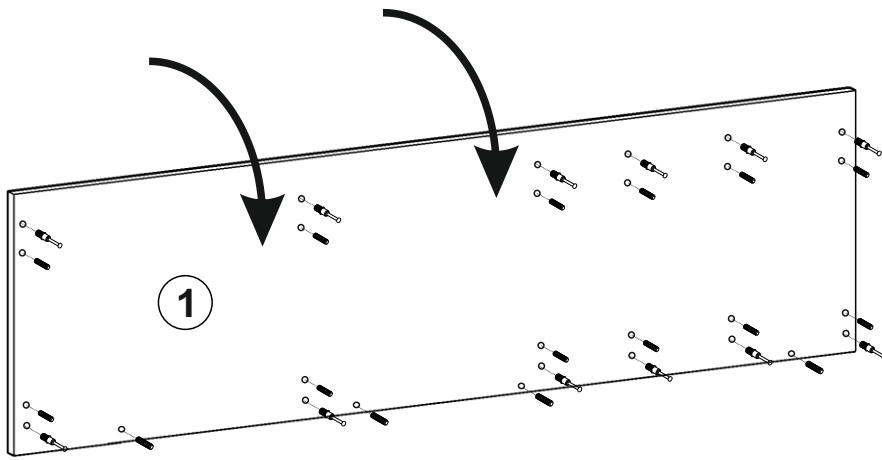
1



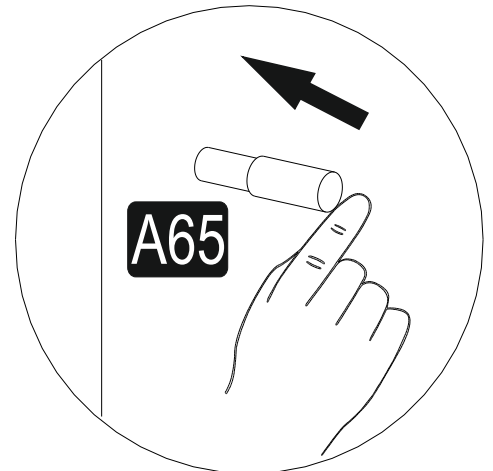
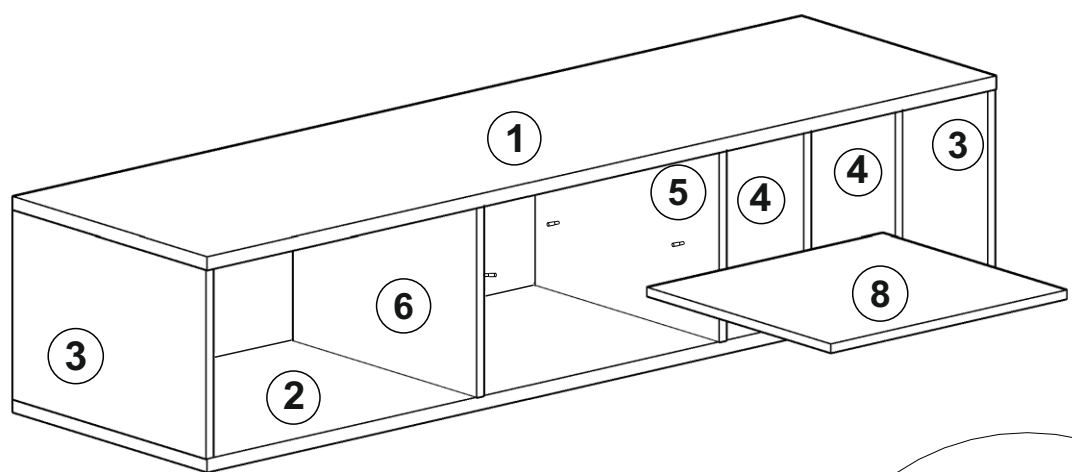
2



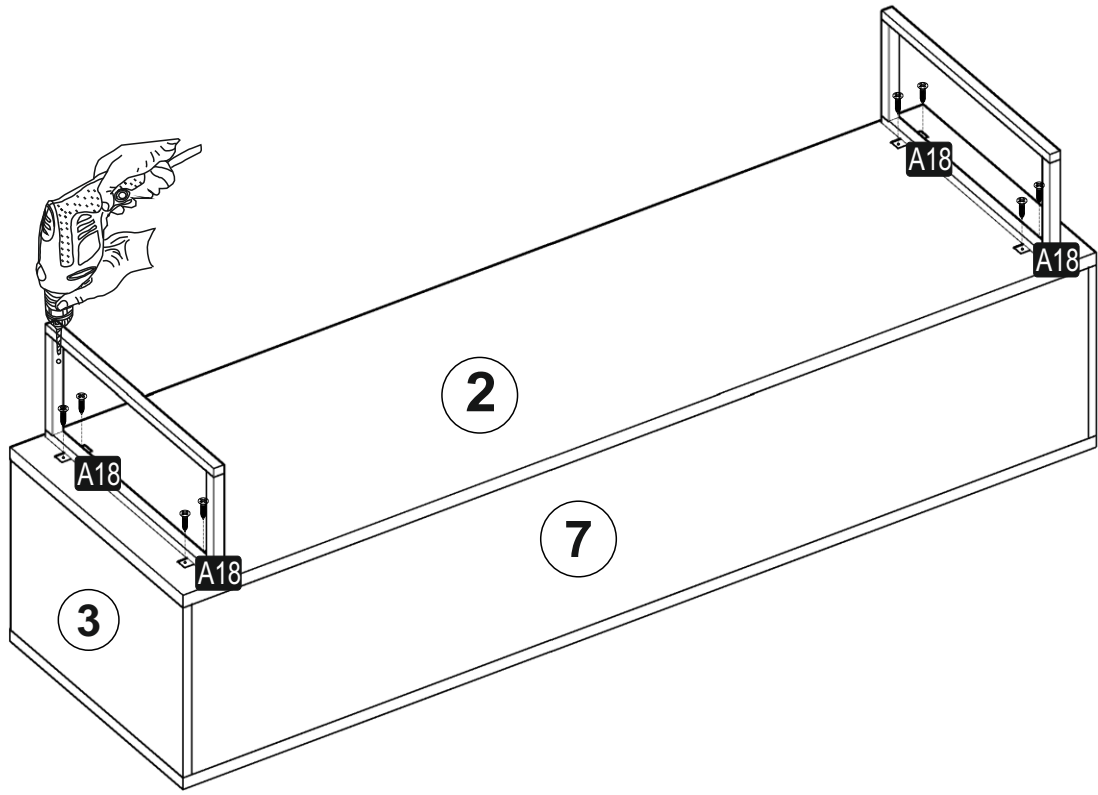
3



4



5



6

