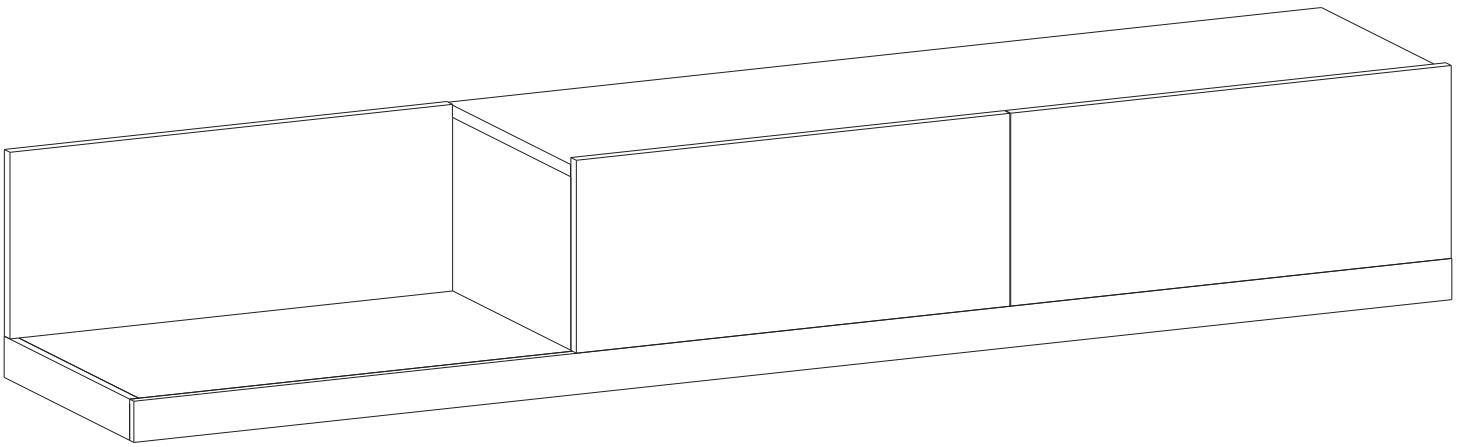


ASSEMBLY MANUEL



Floating TV Stand for TVs up to 78"

Please Read Our Introduction



ES

Cliente valioso,
Diseñamos y fabricamos cuidadosamente nuestros productos para nuestros clientes, Deseamos que nuestros clientes se diviertan mientras hacen sus nuevos muebles

El producto que acaba de adquirir ha sido sometido a todo tipo de pruebas y controles antes de ser enviado a usted.

Esperamos que disfrute con sus nuevos muebles!!!

EN

Valued Customer,
We design and carefully manufacture our products for our customers, We wish that our customers to have fun while they are doing their new furniture

The product you just purchased was subjected to all sorts of tests and controls before sending out to you.

Hope you enjoy your new furniture!!!



ES

Aunque todos los productos se fabrican y embalan cuidadosamente, a veces se producen daños durante el transporte.

En estos casos, por favor, compruebe la pieza dañada, anote el número de pieza escrito en la misma y no dude en ponerse en contacto con nosotros.

EN

Although all products are carefully manufactured and packed, sometimes we experience damage during transportation.

In such cases, please check the damaged part, note the part number written on the part and

do not hesitate to contact us



EN

Furniture parts are going to several manufacturing procedures. During this process, parts can have little dust or marks. Please clean the parts with damp cloth before assembly to get the best result. Usual cleaning would be suffice.

ES

Las piezas de los muebles se someten a varios procedimientos de fabricación. Durante este proceso, las piezas pueden tener poco polvo o marcas. Por favor, limpie las piezas con un paño antes del montaje para obtener el mejor resultado. La limpieza habitual sería suficiente.



ES

Antes de comenzar, por favor, compruebe todos los componentes y accesorios de acuerdo con la lista proporcionada. Si ha comprado más de un producto, para evitar confusiones, asegúrese de que ha completado el primer producto y luego empiece con el siguiente. Por favor, asegúrese de seleccionar la pieza numerada correcta y de utilizar el conector específico para el montaje. No recomendamos ninguna modificación o rotación en el montaje. Por favor, siga el manual cuidadosamente.

EN

Before starting, please check all components and accessories according to the provided list.

If you purchased more than one product, to prevent confusion, be sure that you completed the first product, then start the next one.

Please make sure that you select correct numbered part and use specific connector to assemble.

We do not recommend any modification or rotation in assembly. Please follow the manual carefully.



EN

Do not use your furniture for out of purposes.
If you would like to use it out of purpose or would like to do some modification or rotation, please contact us for more details.

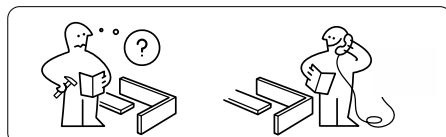
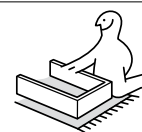
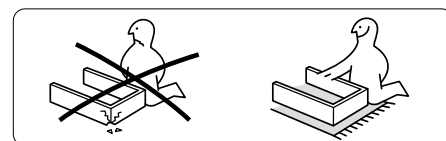
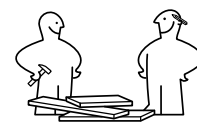
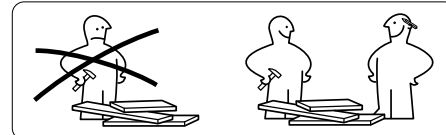
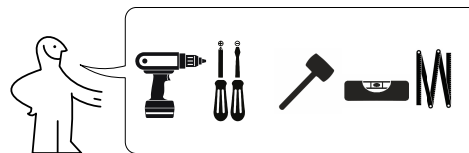
Please do not expose your furniture with excessive heat, cold and humidity because product can be affected negatively.

ES

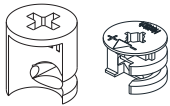
No utilice sus muebles para fines distintos.

Si desea utilizarlo fuera de propósito o le gustaría hacer alguna modificación o rotación, por favor póngase en contacto con nosotros para más detalles.

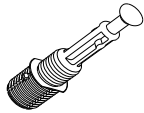
Por favor, no exponga sus muebles al calor, frío y humedad excesivos porque el producto puede verse afectado negativamente.



How to instal Components



MINIFIX
HEAD

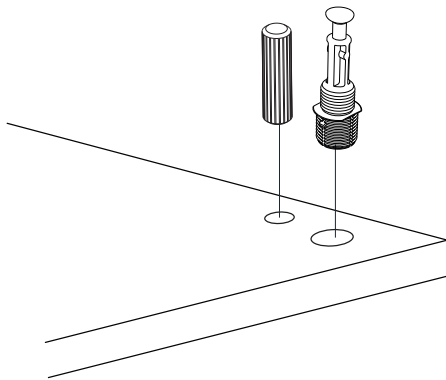


MINIFIX
SCREW

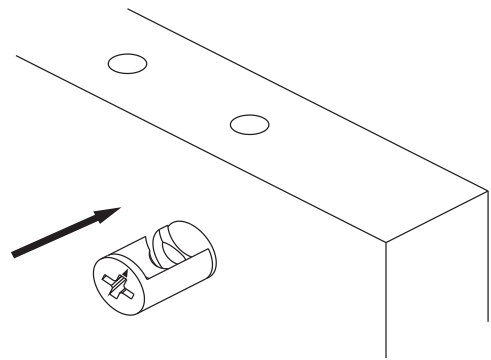


DOWEL

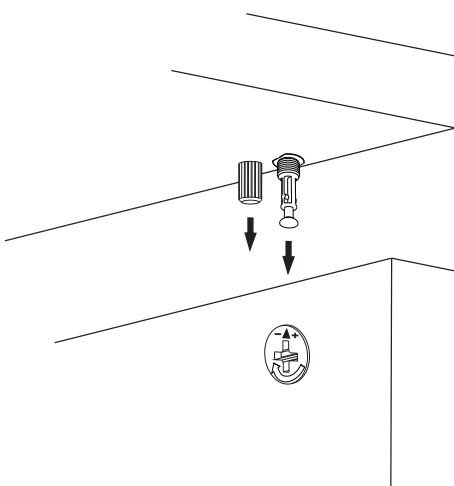
If the dowel is not required during the installation phase, it is not included in the package.



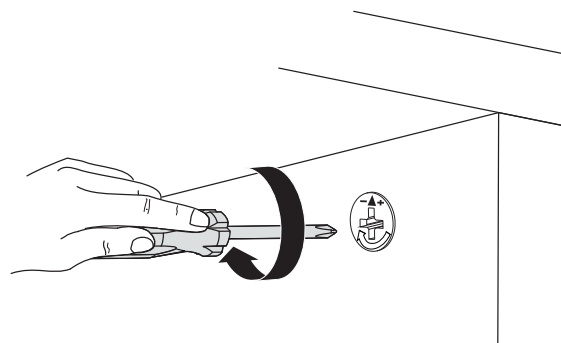
*Please notice that there is an small arrow on A03 (minifix head). This arrow should show the direction of upper hole.



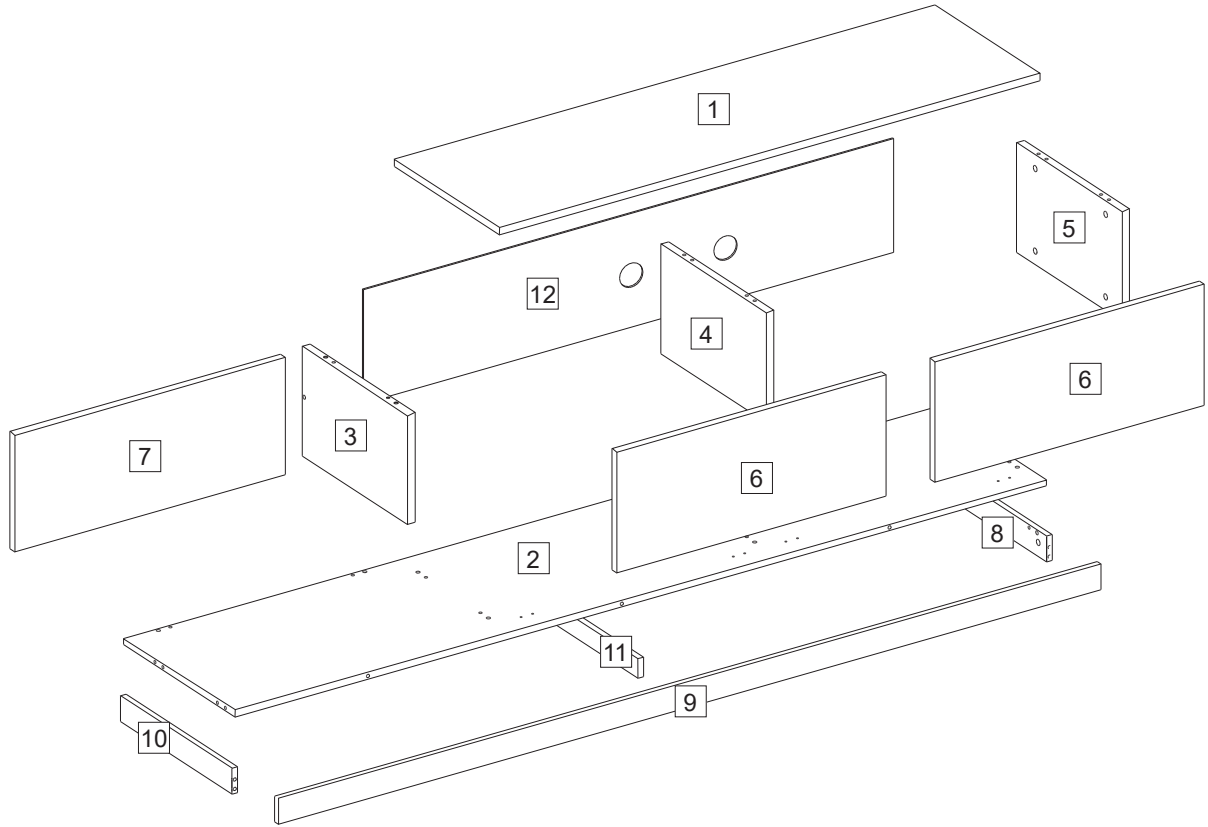
*After attaching two pieces please turn the A03 (minifix head) clockwise direction with the help of a screwdriver.



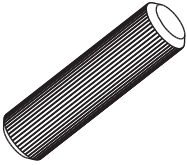
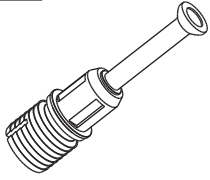
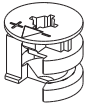

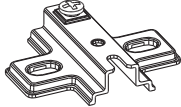
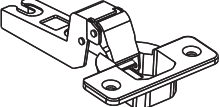

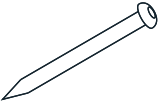
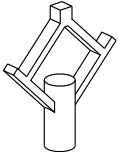

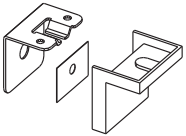
*Please do not over screw the minifix head since it may be broken if too much power is imposed. Just make sure that it is screwed to the direction "+" do not go any further.



Parts List

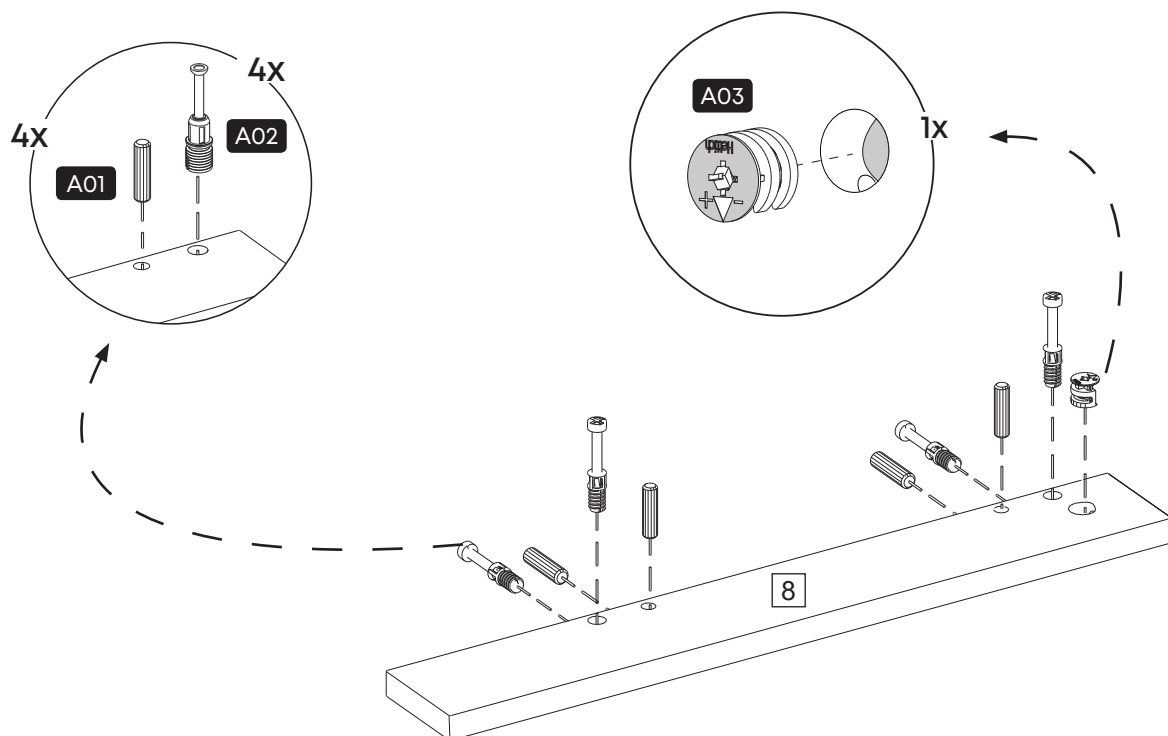
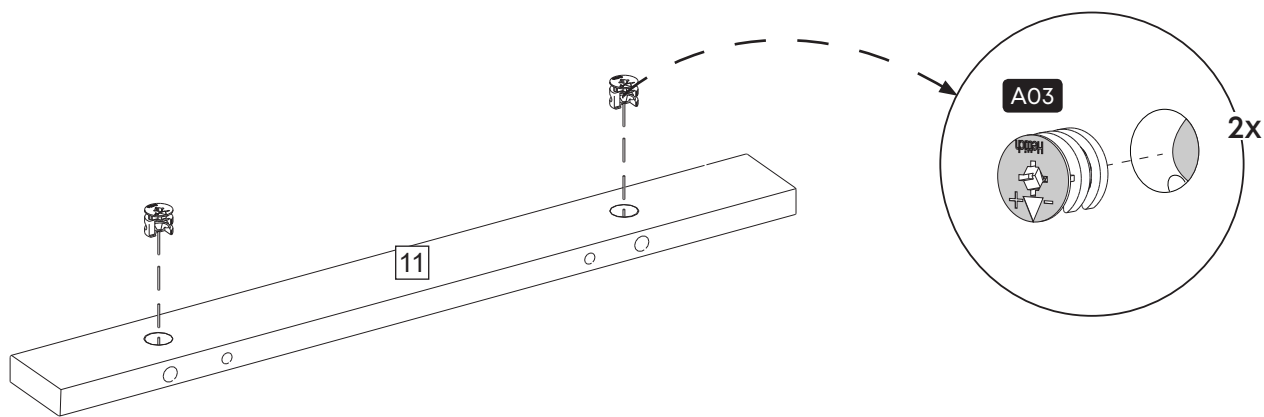
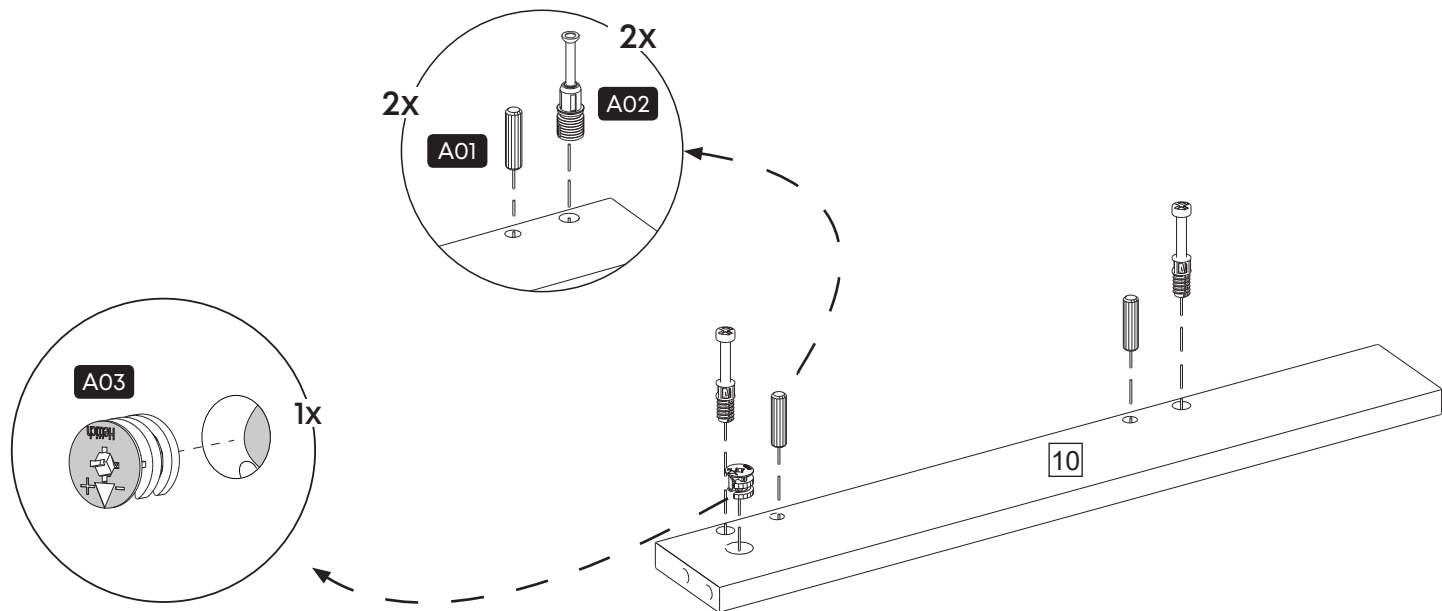


Accessory List

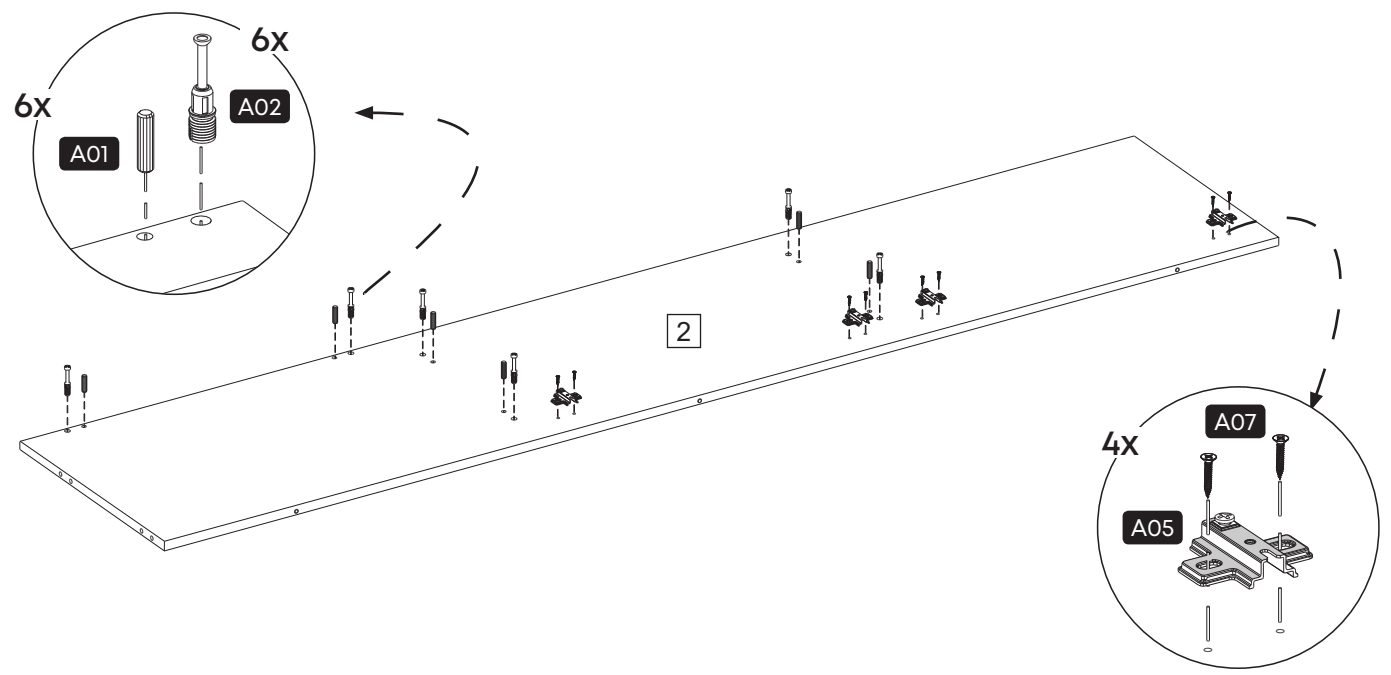
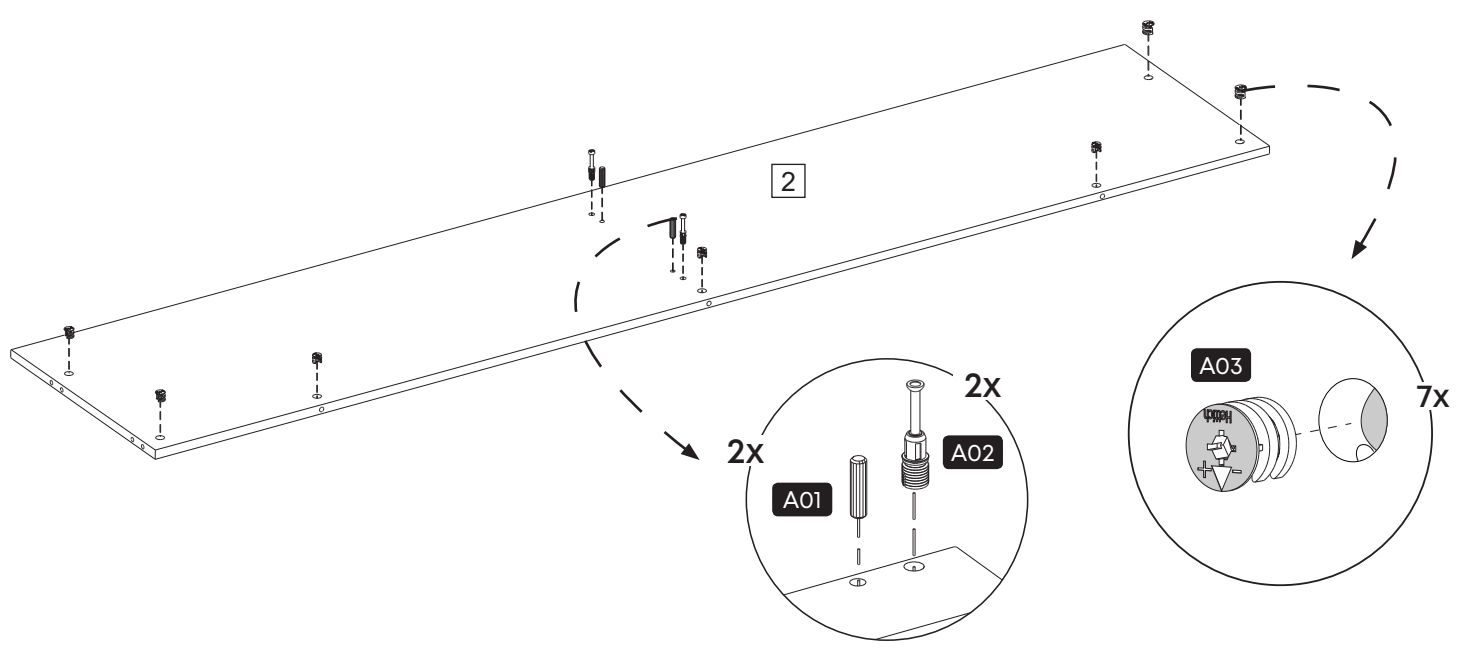
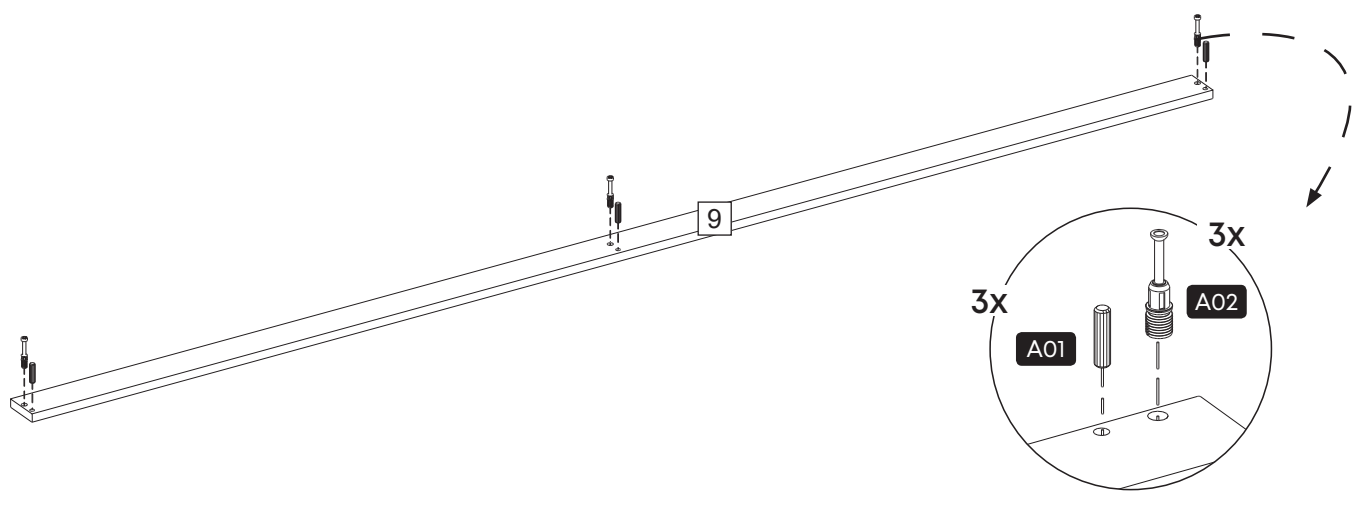
<p>A01</p>  <p>23x</p>	<p>A02</p>  <p>26x</p>	<p>A03</p>  <p>26x</p>	<p>A04</p>  <p>26x</p>	<p>A05</p>  <p>4x</p>	<p>A06</p>  <p>4x</p>
<p>A07</p>  <p>3,5 x 18</p> <p>28x</p>	<p>A08</p>  <p>16x</p>	<p>A09</p>  <p>6x</p>	<p>A10</p>  <p>5 x 70</p> <p>6x</p>	<p>A11</p>  <p>6x</p>	



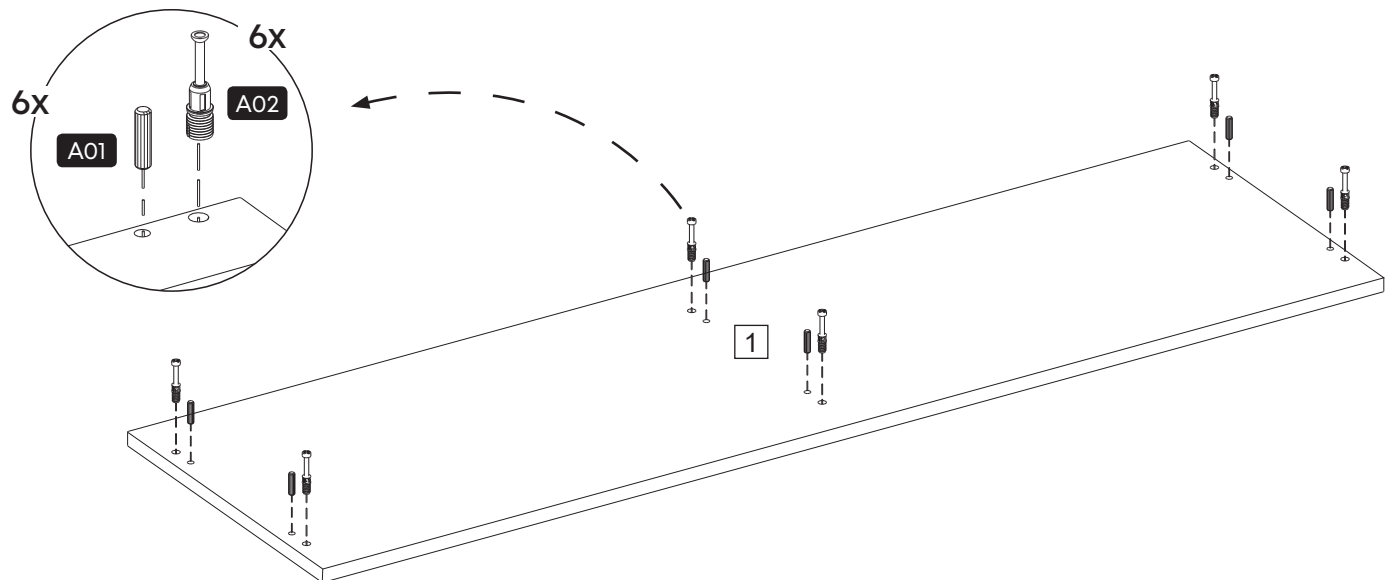
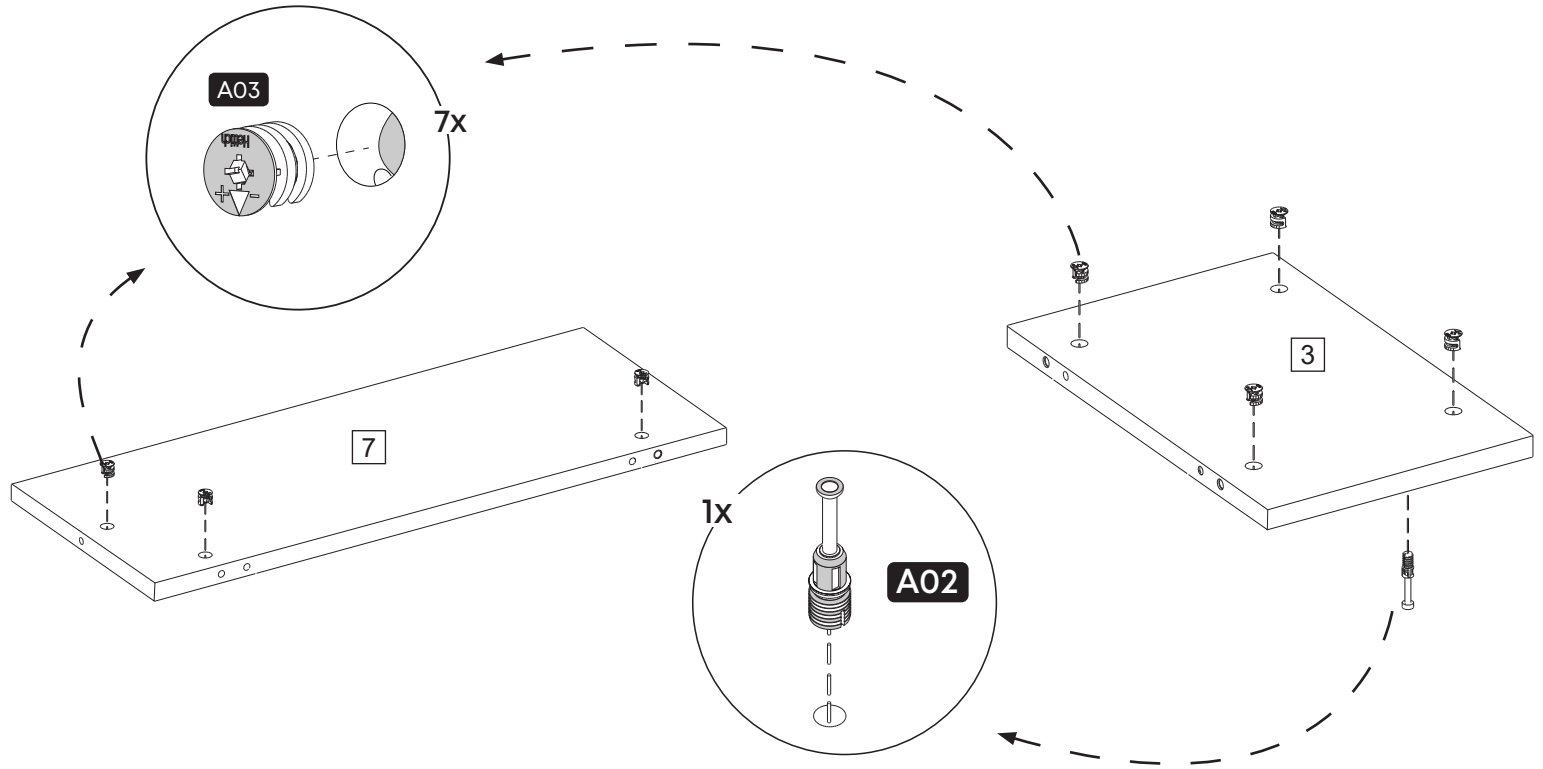
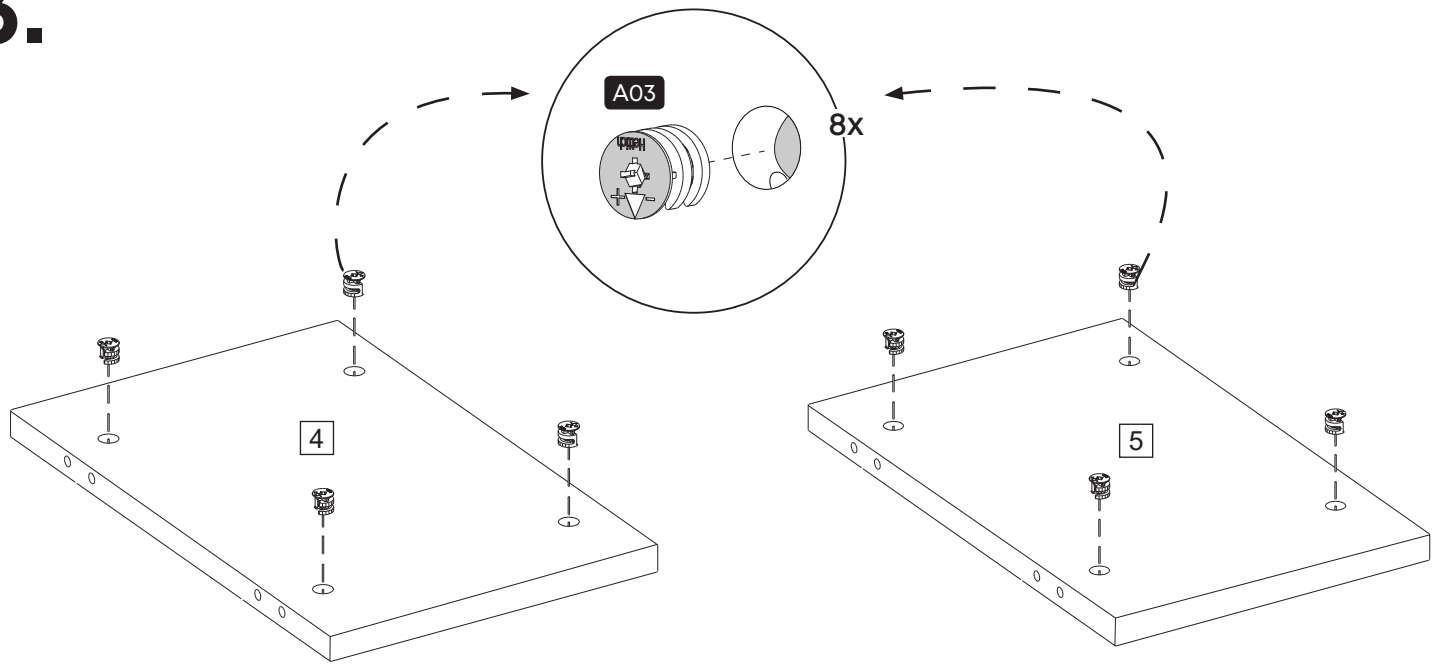
1.



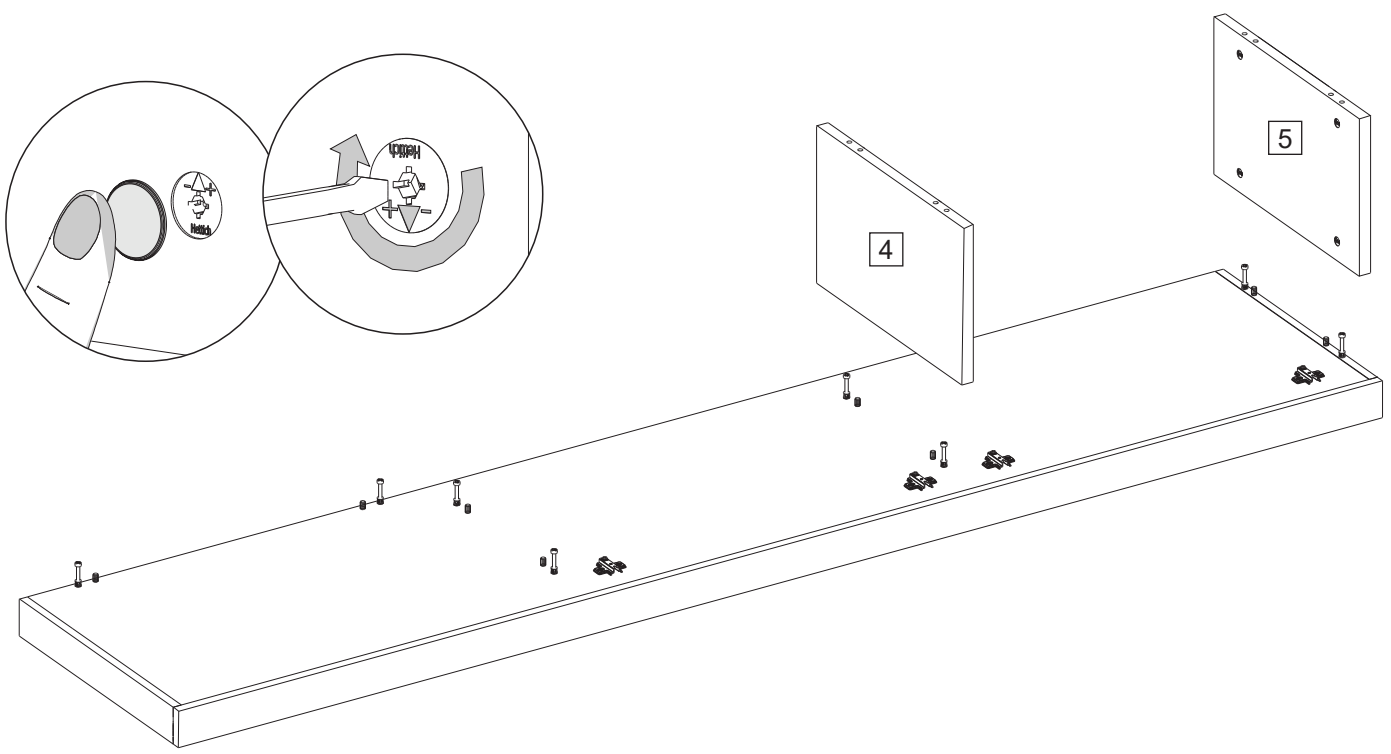
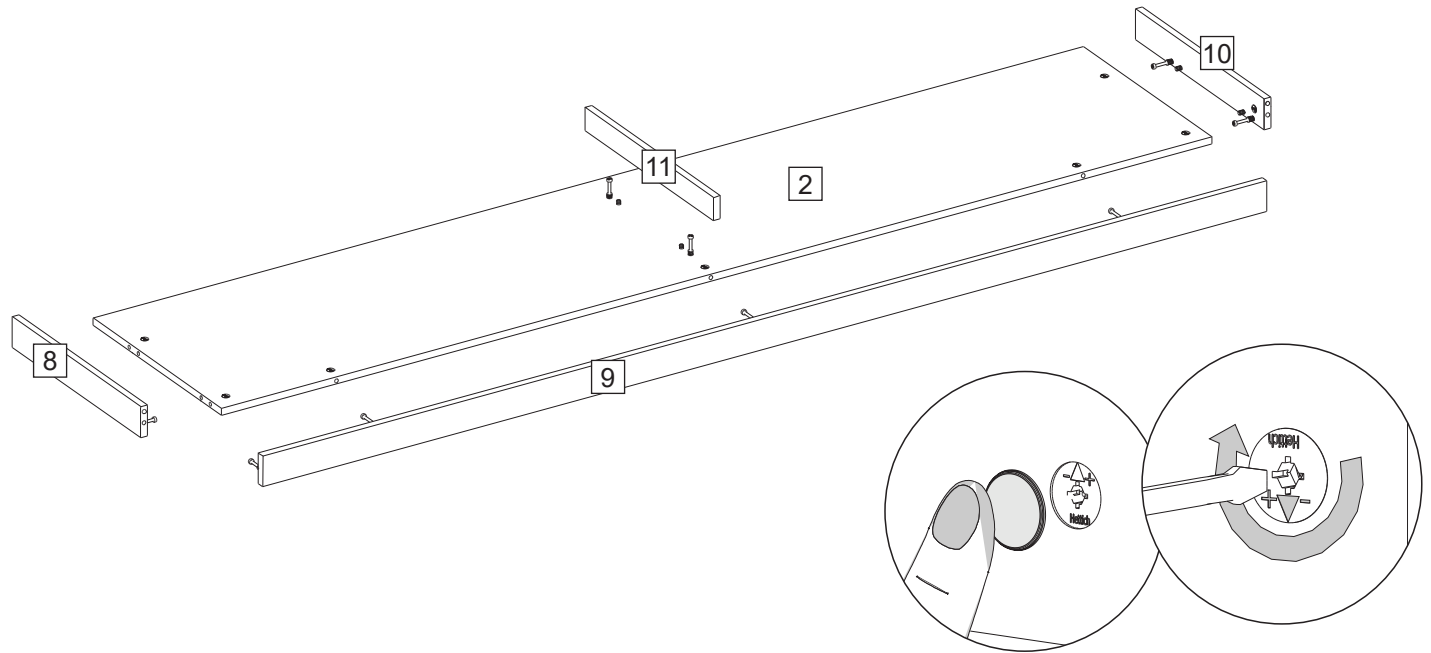
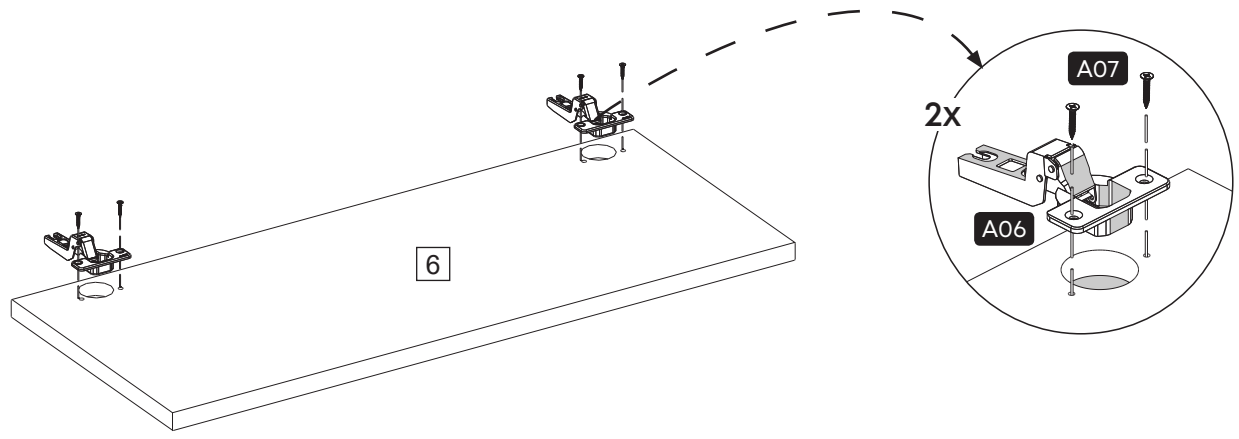
2.



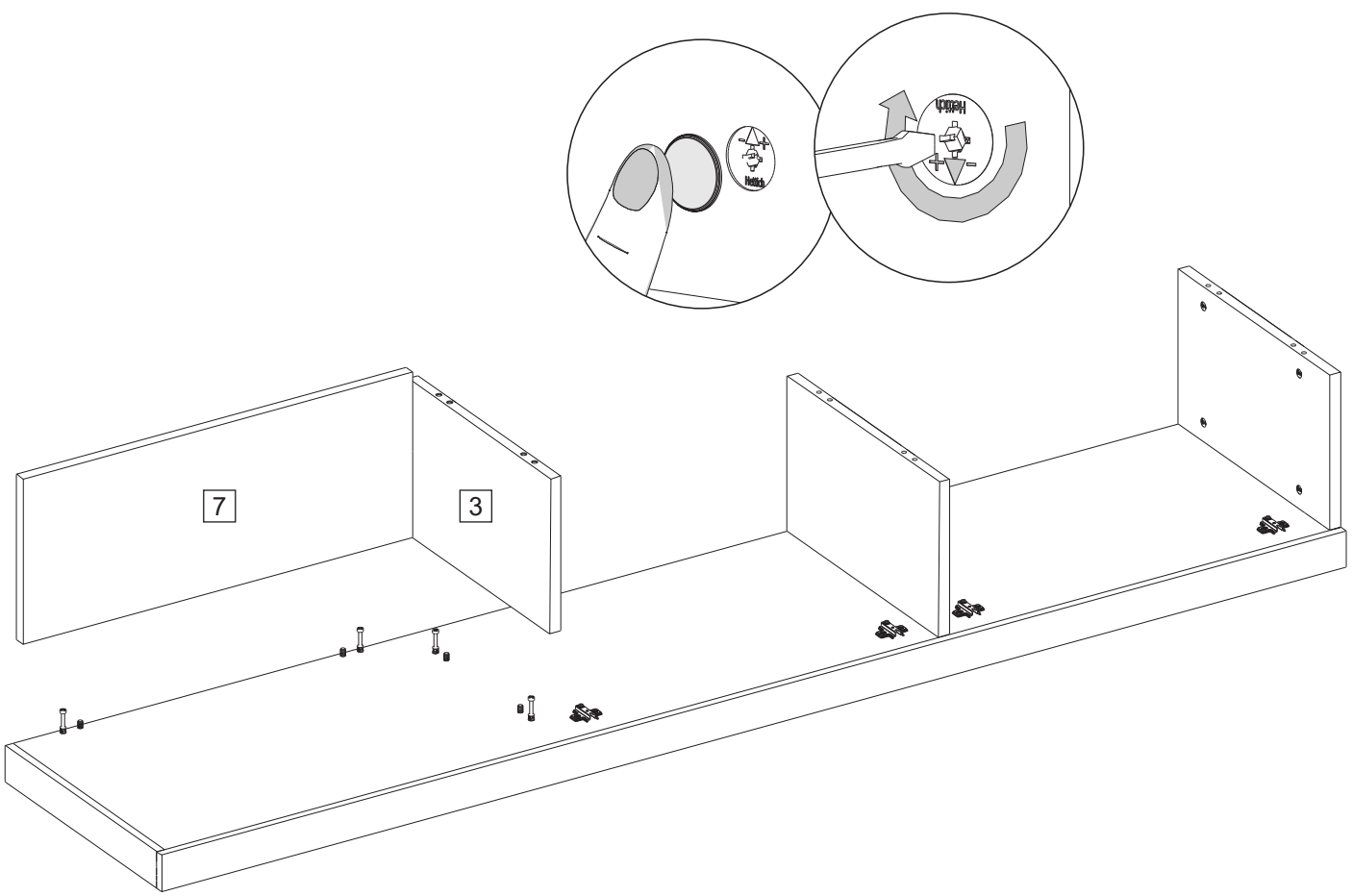
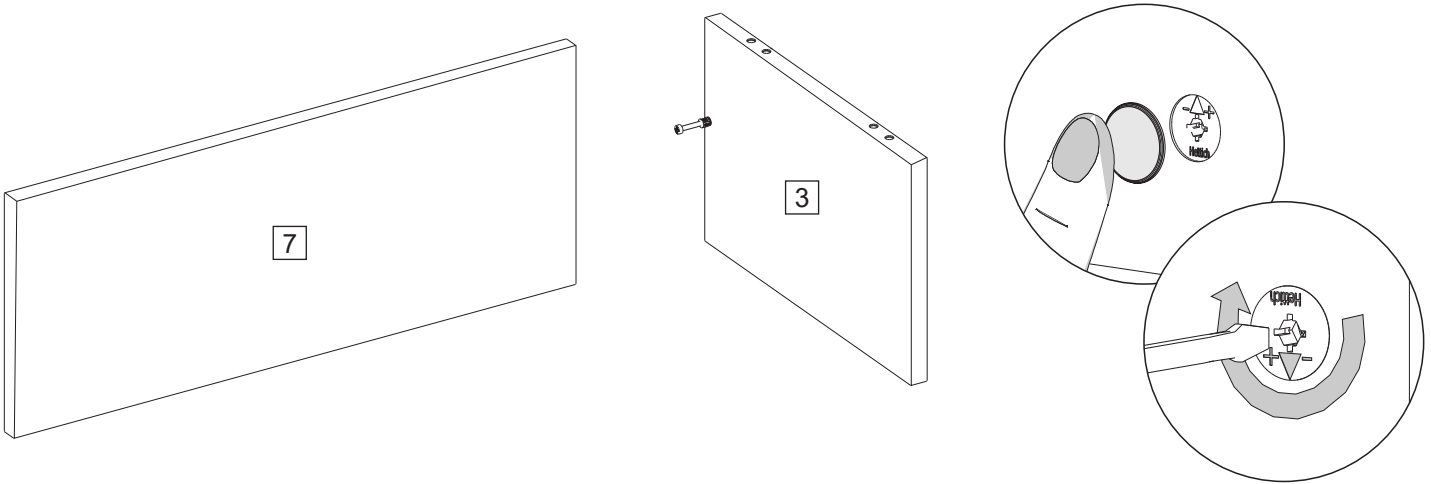
3.



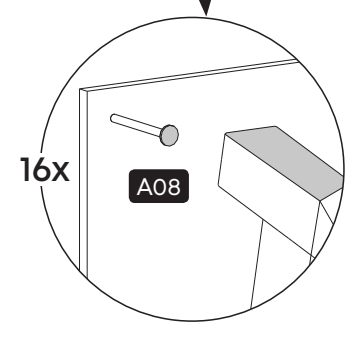
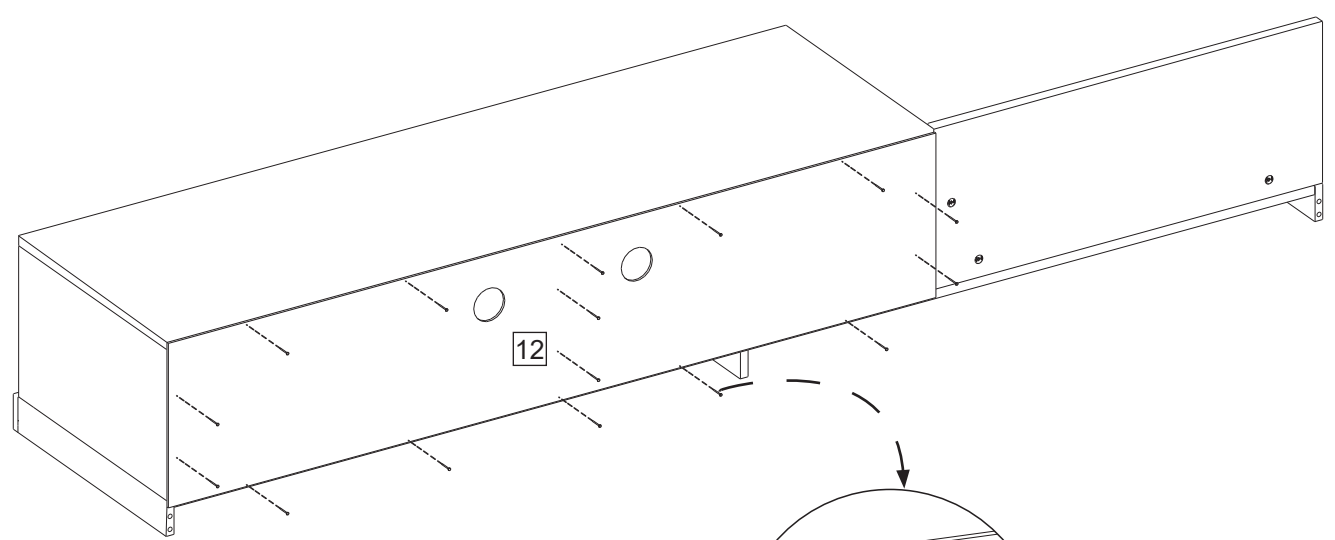
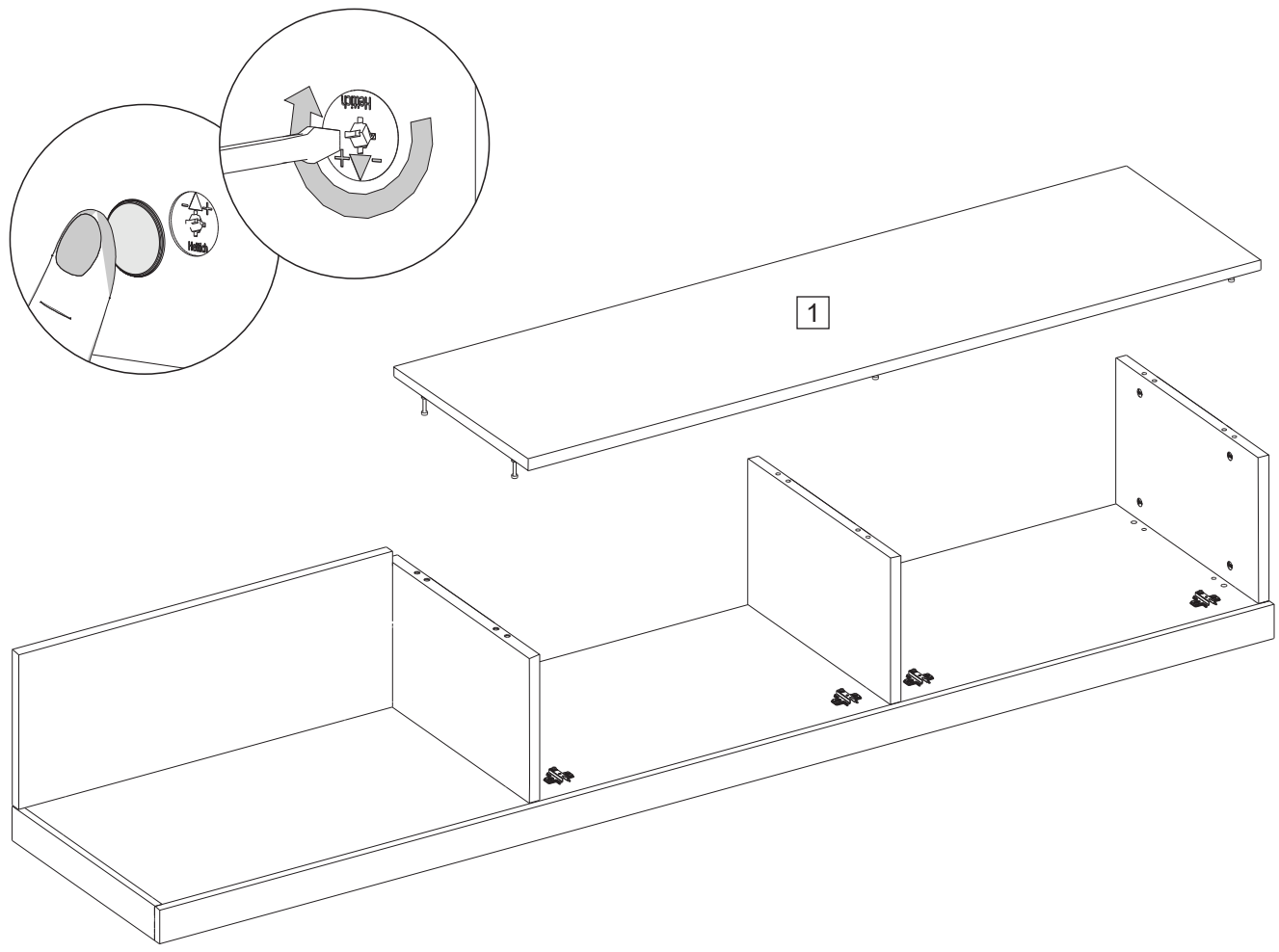
4.



5.

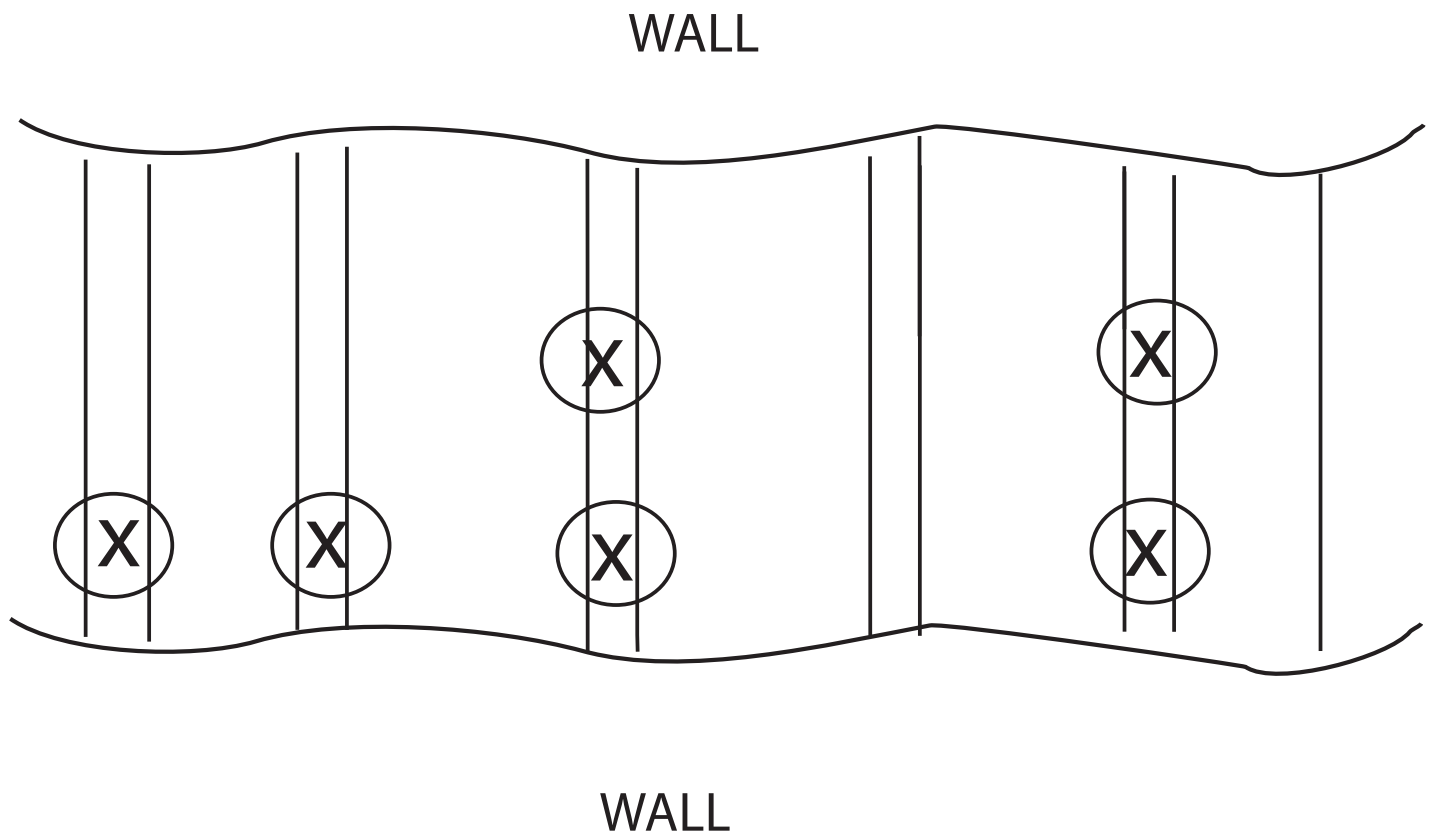
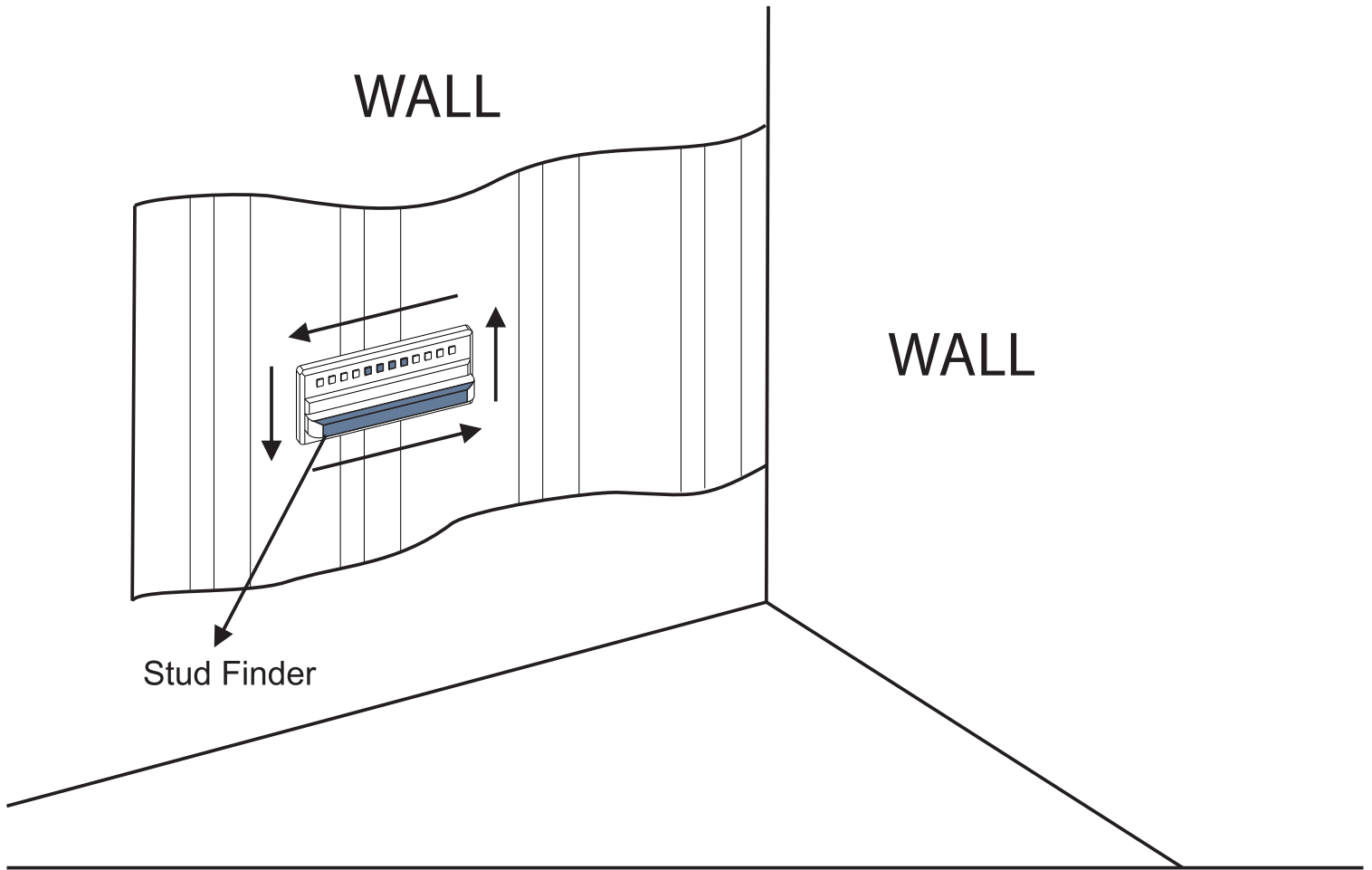


6.



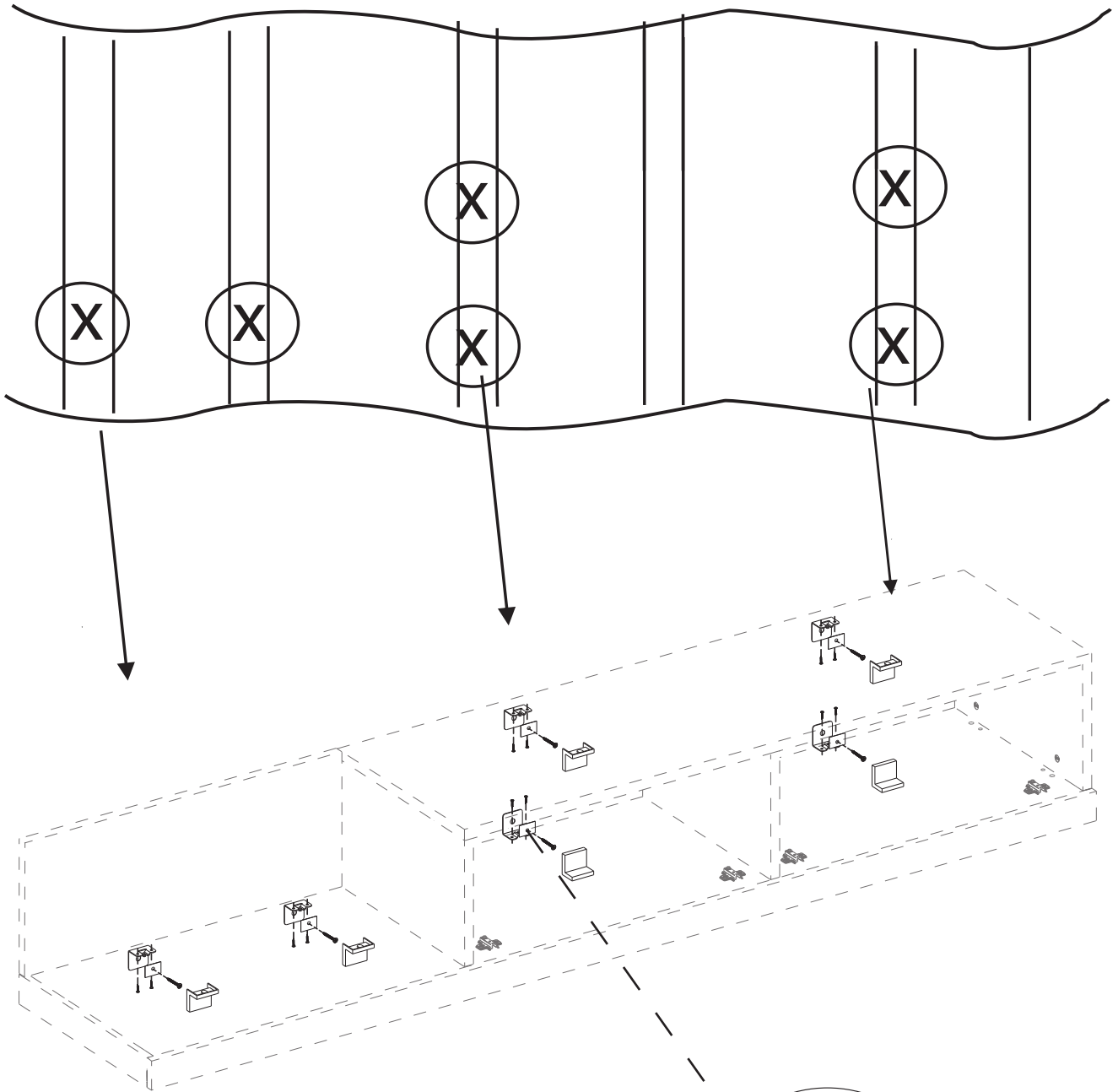
7.

- 1- Please use stud finder to anchor brackets into the studs for a safe installation.
- 2- Please use the wall mounting system for the TV The floating TV unit only carries 35lbs.

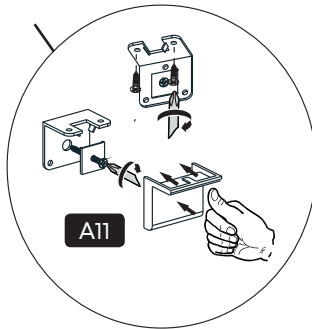
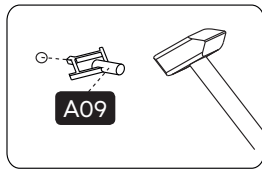
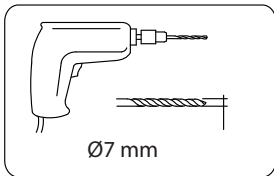


8.

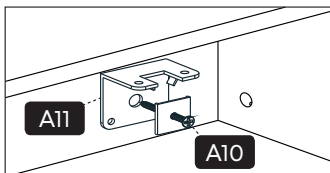
WALL



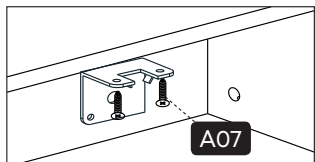
PART-1



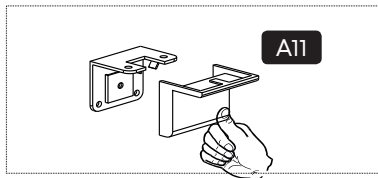
PART-2



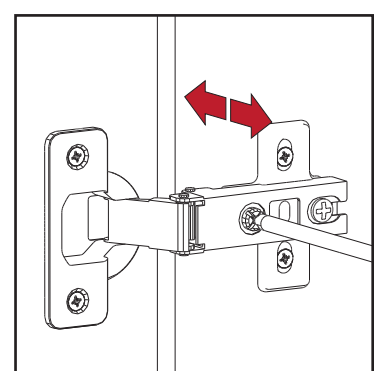
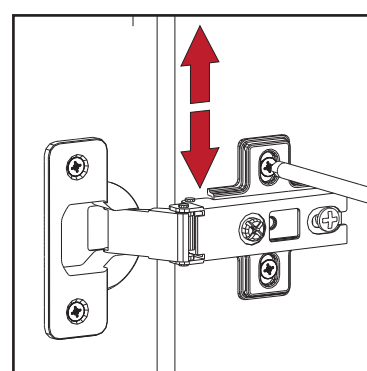
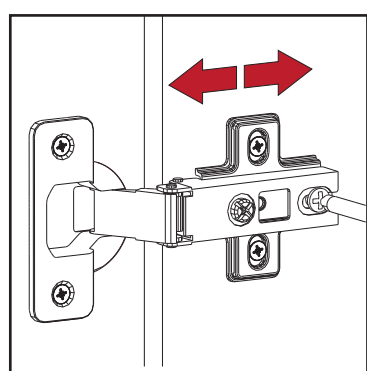
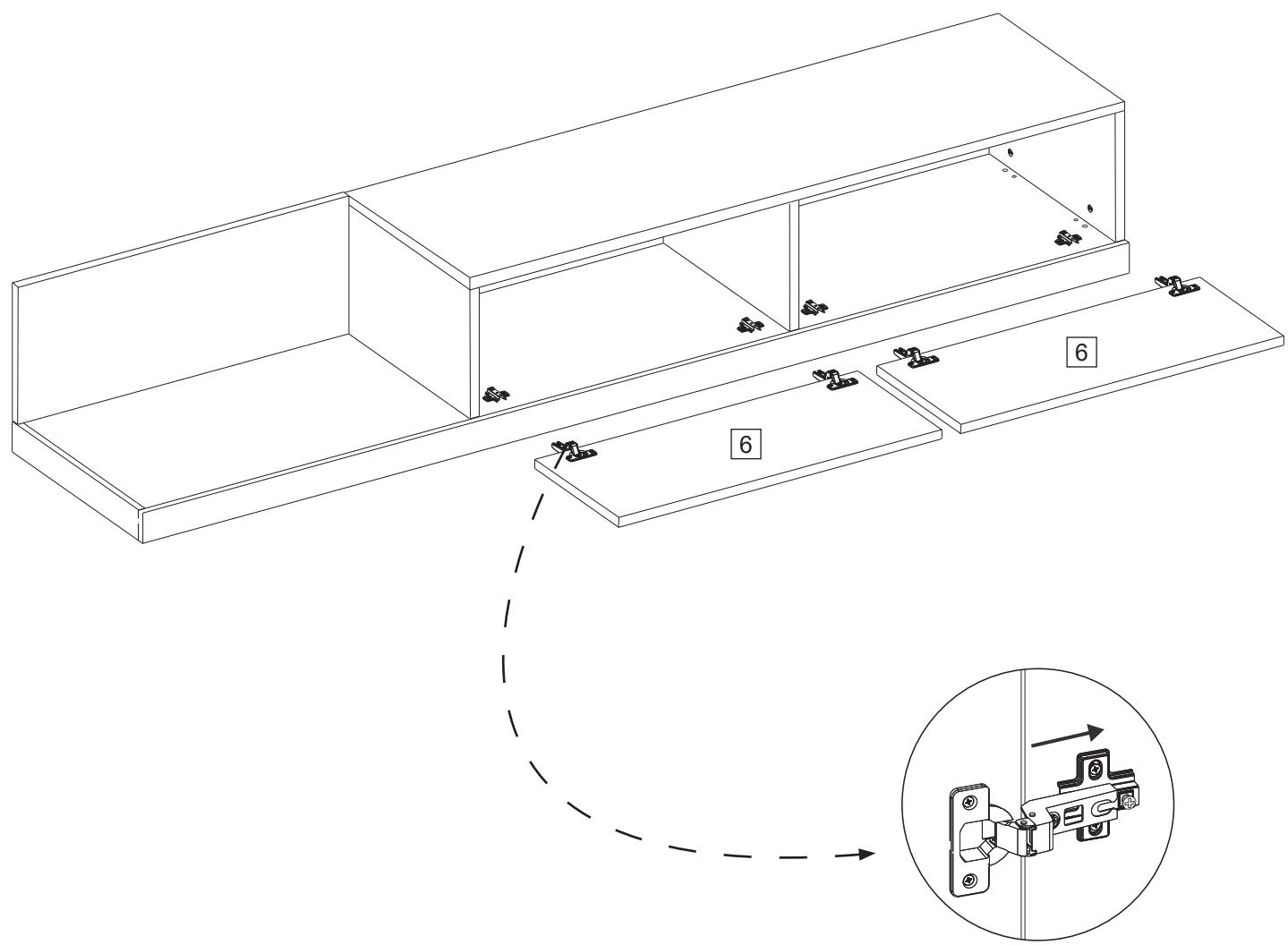
PART-3



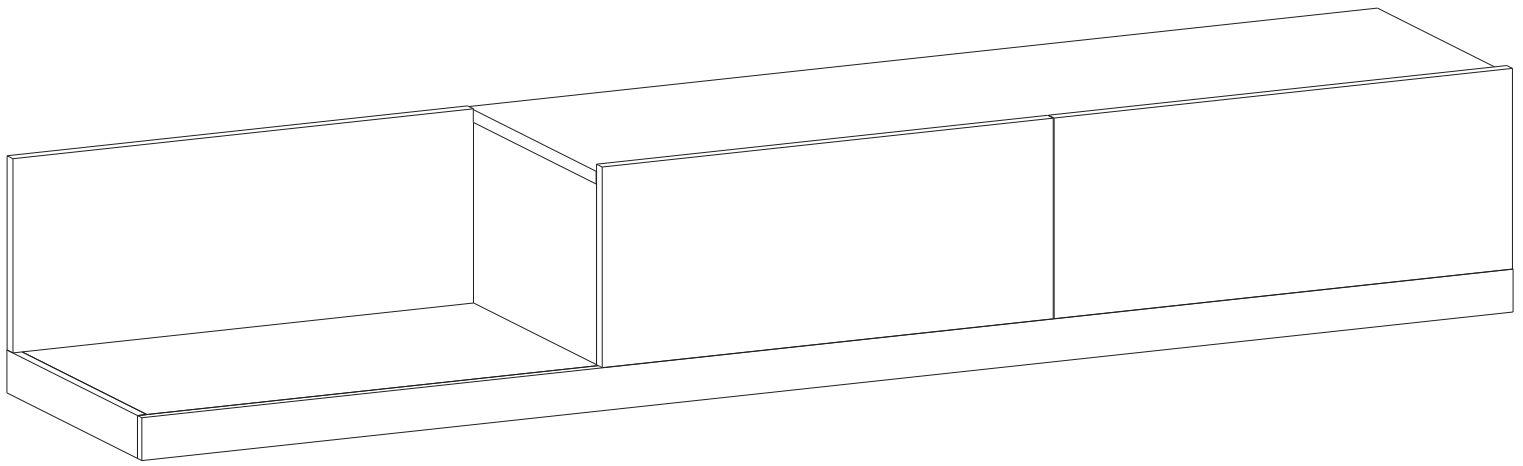
PART-4



9.



10.



Please contact us about any product related issue. We are honored to support you.

