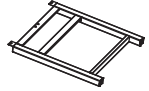








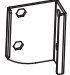
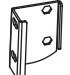
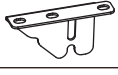

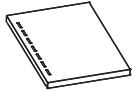

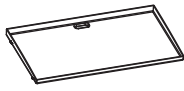




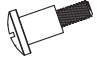
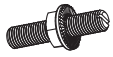




No.	#	QYT / CANT. / QTÉ	Description / Descripción / Description	Image / Imagen / l' image
1	H-GB4002002	2	Leg assembly Conjunto de pata Assemblage du pied	
2	H-GB4002004	2	Cart beam Puntal del carro Poutre de chariot	
3	Z-GB4002022	1	Bottom shelf Estante inferior Étagère inférieure	
4	W-GC33A0030	4	Caster Rueda Roulette	
5	W-GD430016	1	LP cylinder hook Gancho para bombona de gas Crochet de bouteille de gaz	
6	W-GD430017	1	LP cylinder base Base de la bomona de gas Base de bouteille de gaz	
7		1	Main body Cuerpo principal Corps principal	
8	Z-GB4002033	1	Main body cart joint (R) Junta del carro del cuerpo principal (D) Joint de chariot du corps principal (D)	
9	Z-GB4002032	1	Main body cart joint (L) Junta del carro del cuerpo principal (I) Joint de chariot du corps principal (G)	
10	Z-GB4002035	2	Side table brace (L) Tirante de mesa lateral (I) Support de table d'appoint (G)	
11	Z-GB4002034	2	Side table brace (R) Tirante de mesa lateral (D) Support de table d'appoint (D)	
12	Z-A1C12004	2	Side table joint (L) Bisagra de mesa lateral (I) Joint de table d'appoint (G)	
13	Z-A1C12005	2	Side table joint (R) Bisagra de mesa lateral (D) Joint de table d'appoint (D)	
14	Z-GB4002025	2	Side table Mesa lateral Table d'appoint	
15	H-GB4002007	1	Grease cup Recipiente de recogida de grasas Bac à graisse	
16	H-GB4002005	1	Cooking griddle Plancha superior Plaque de cuisson	
17	W-GB4002003	4	"S" hook Gancho en forma de S Crochet en «S»	

Key / Clave / Réf.	Description / Descripción / Description	QTY / CANT. / QTÉ	Image / Imagen / l' image
A	M6x12	48	 
B	Shoulder bolt Perno de hombro Boulon à épaulement	8	 
E	Stud with nut Espárrago con tuerca integrada Goujon avec écrou	4	

TOOLS REQUIRED / HERRAMIENTAS REQUERIDAS / OUTILS REQUIS	
Description / Descripción / Description	Image / Imagen / l' image
Phillips screwdriver Destornillador phillips Tournevis phillips	 

Before beginning assembly, make sure all parts are present. If any parts are missing or damaged, do not attempt to assemble the products. Contact customer service for replacement parts via telephone or email.



- Tools needed (not included): Phillips screwdriver
- Approximate assembly time: 40 minutes
- Note: The right and left sides of the griddle are designed as if you are facing the front of the griddle.

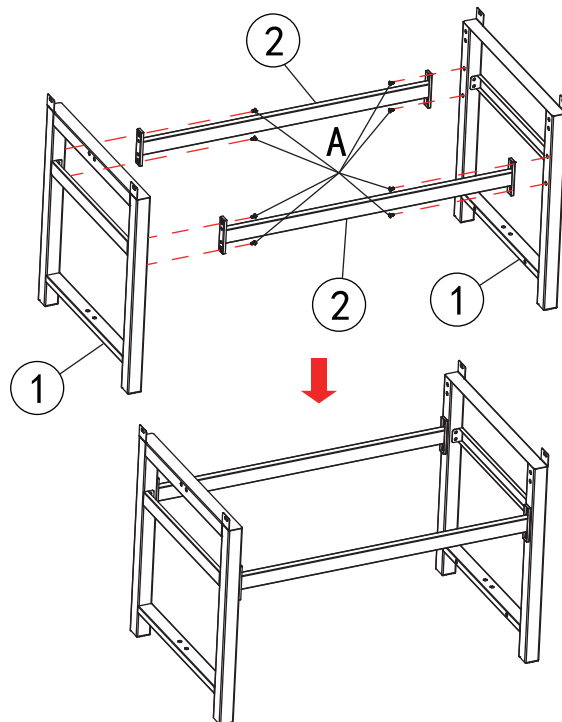
Antes de comenzar el montaje, asegúrese de que todas las piezas estén presentes. Si falta alguna pieza o está dañada, no intente ensamblar los productos. Póngase en contacto con el servicio de atención al cliente para obtener piezas de repuesto por teléfono o correo electrónico.



- Herramienta necesaria (no incluido): Destornillador phillips
- Tiempo aproximado de ensamblaje: 40 minutos
- Nota: Los lados derecho e izquierdo de la plancha están diseñados como si estuvieras frente a la parte delantera de la plancha.

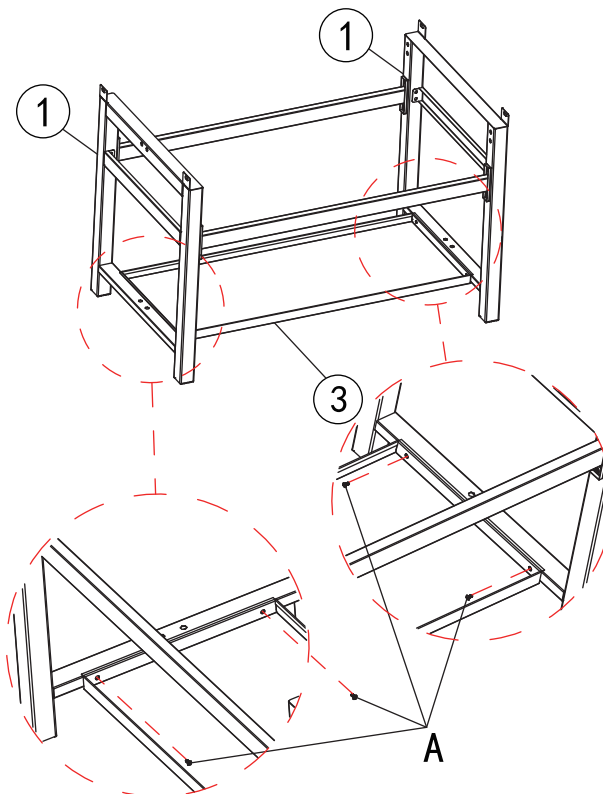
Avant de commencer l'assemblage, assurez-vous que toutes les pièces sont présentes. Si des pièces sont manquantes ou endommagées, n'essayez pas d'assembler les produits. Contactez le service de clientèle pour les pièces de rechange par téléphone ou par e-mail.

- Outils nécessaires (non inclus): Tournevis phillips
- Temps nécessaire pour l'assemblage: 40 minutes
- Remarque: les côtés droit et gauche du plaque de cuisson sont conçus comme si vous faisiez face à l'avant du plaque de cuisson.

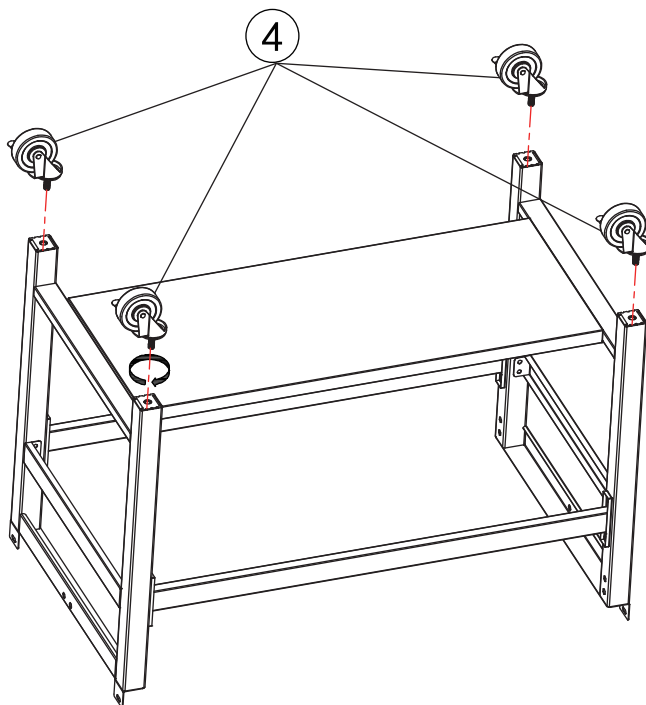
1 A   x8





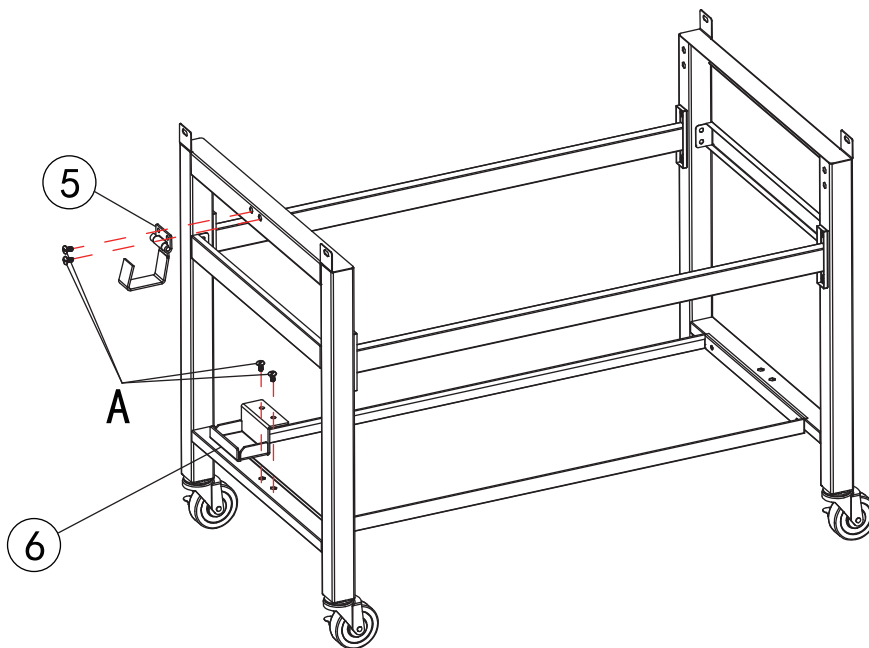
2 A   x4





3

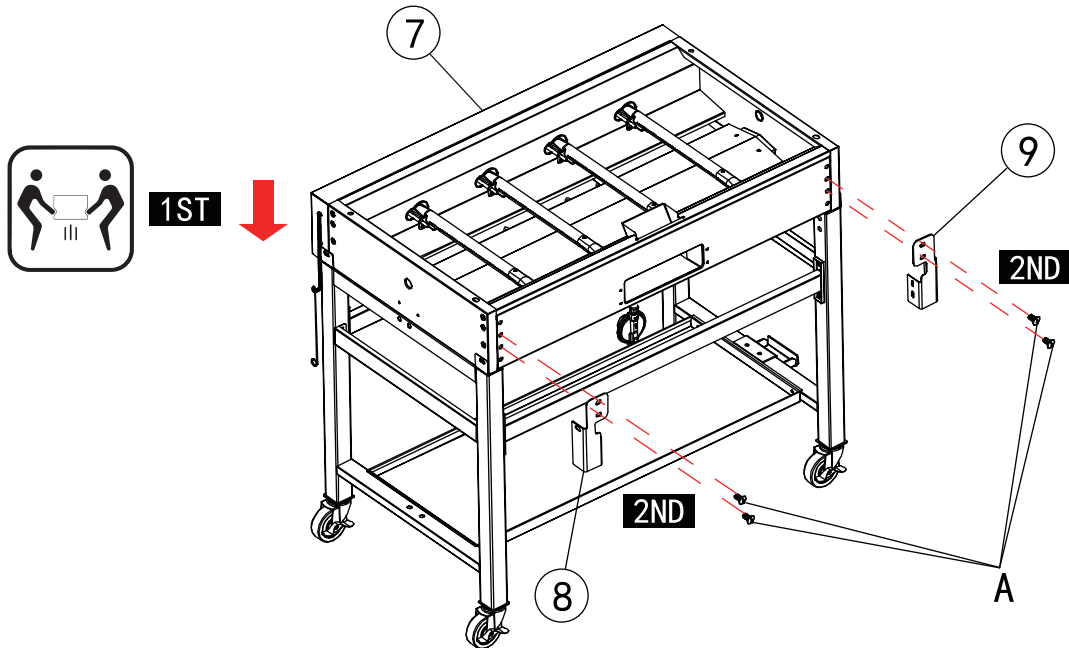




4 A   x4

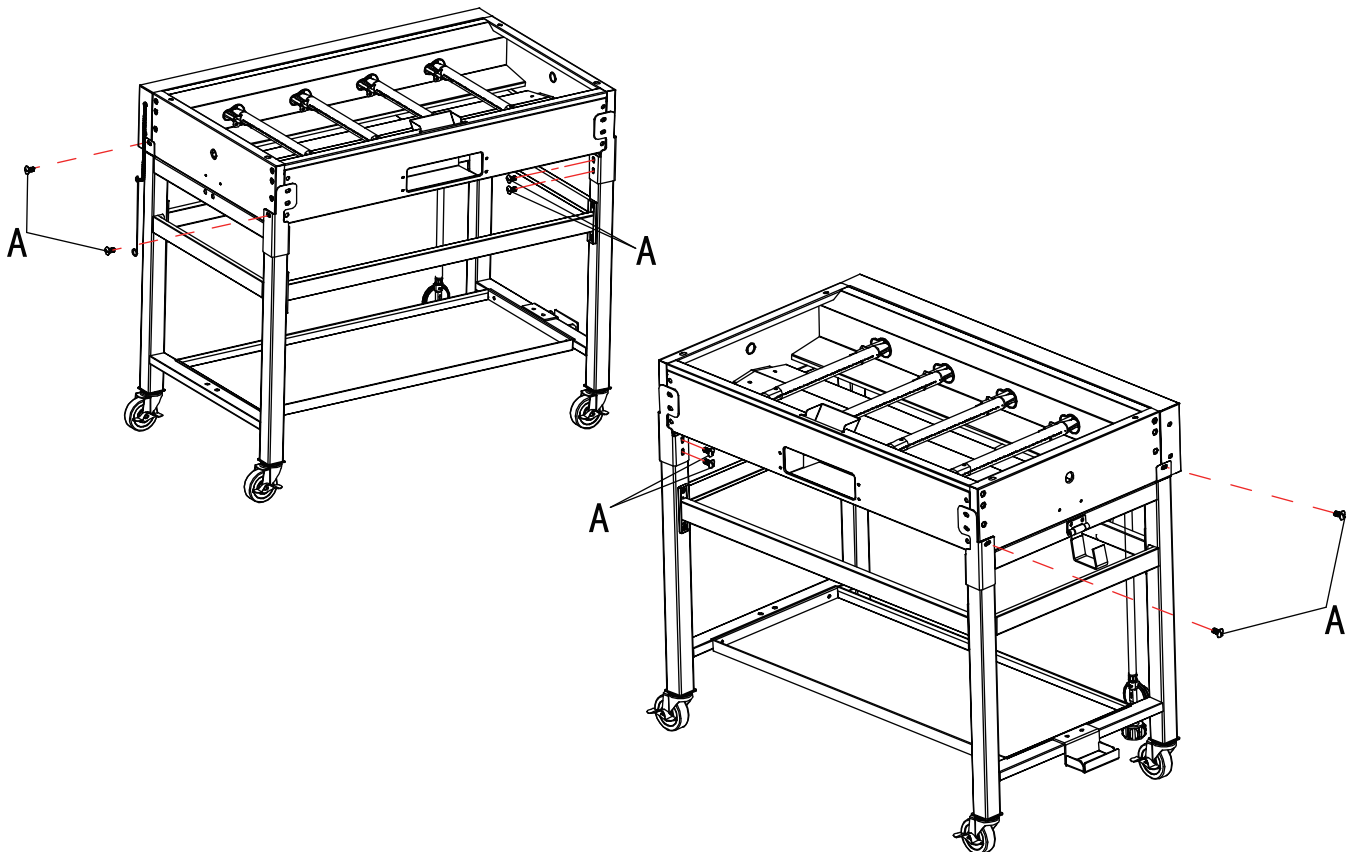




5 A   x4

- Release regulator assembly & ignitor in advance.
- Libere el conjunto del regulador y lo encendedor por adelantado.
- Libérer l'ensemble du régulateur et le allumeur à l'avance.

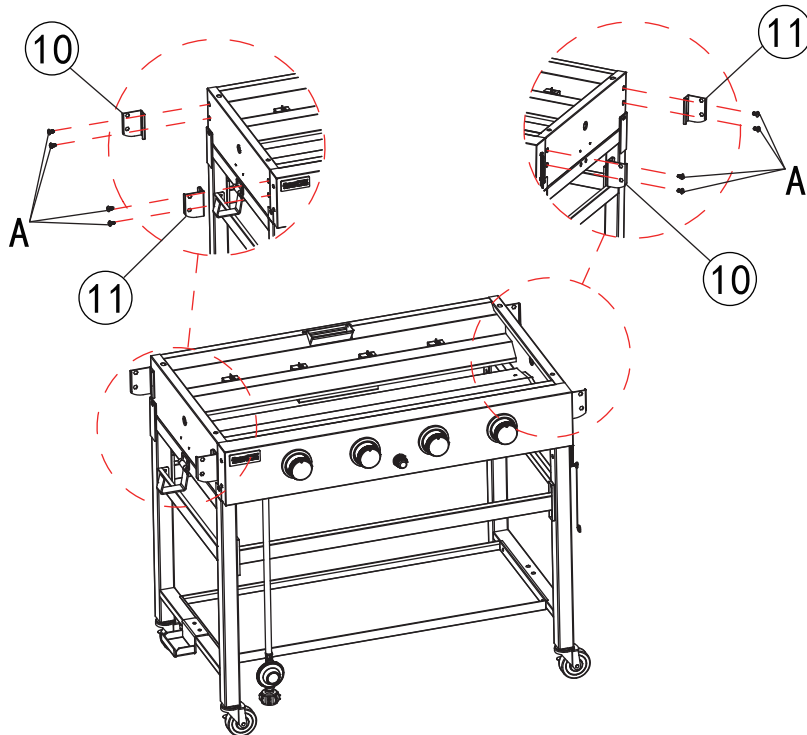






6 A   x8



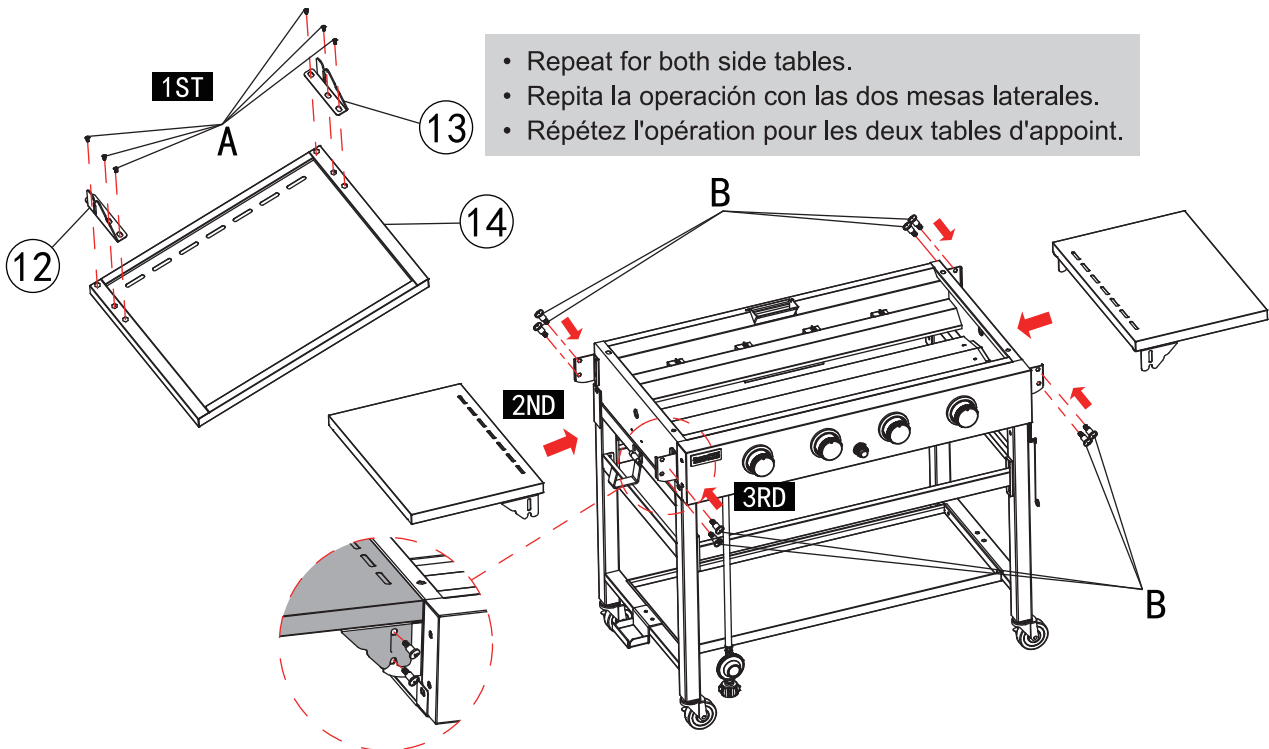
7 A   ×8

- Do not secure the bolts until step 8.
- No apretar las tornillos hasta el paso 8.
- Ne pas fixez les boulons avant l'étape 8.

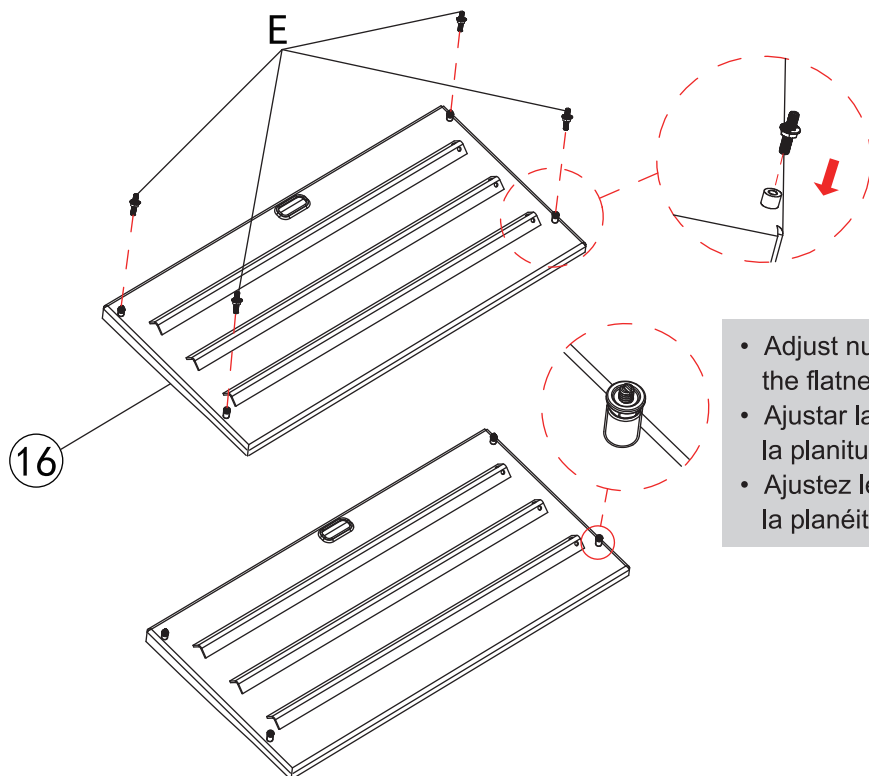


8 A   ×12
B   ×8

- Repeat for both side tables.
- Repita la operación con las dos mesas laterales.
- Répétez l'opération pour les deux tables d'appoint.

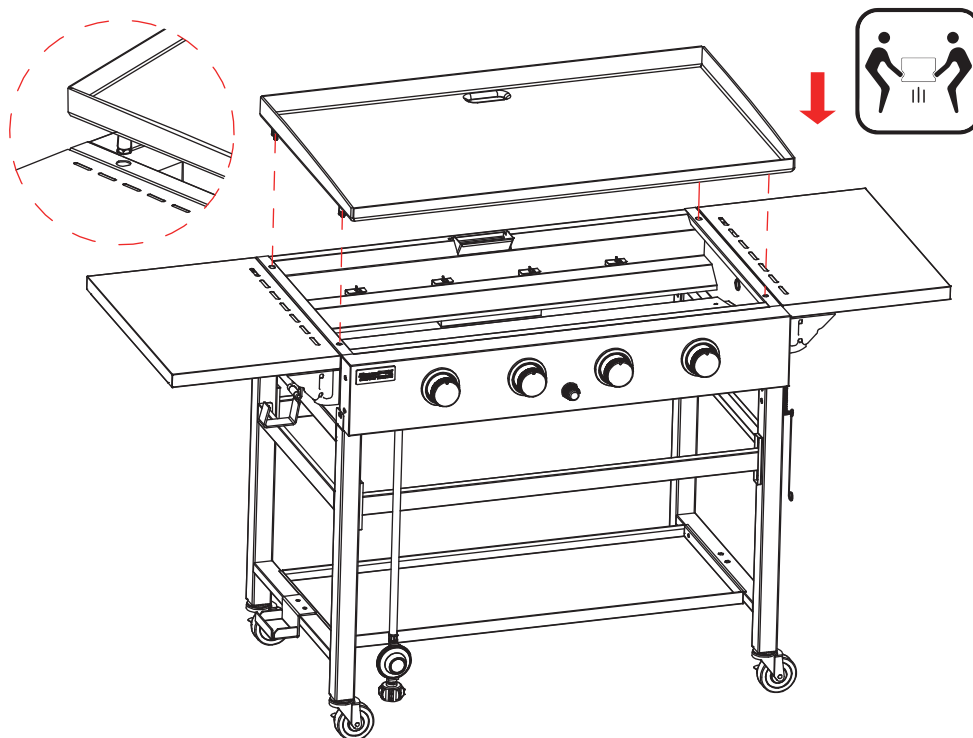


9 E  ×4

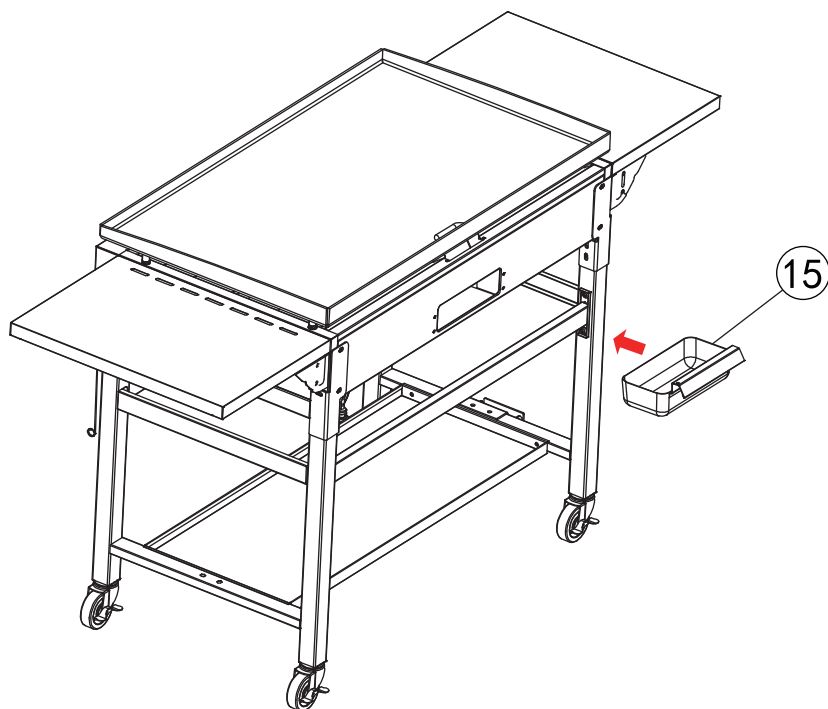


- Adjust nuts to ensure the flatness of griddle.
- Ajustar las tuercas asegurando la planitud de la plancha.
- Ajustez les écrous pour assurer la planéité de la plaque.

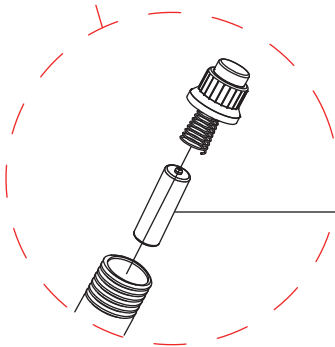
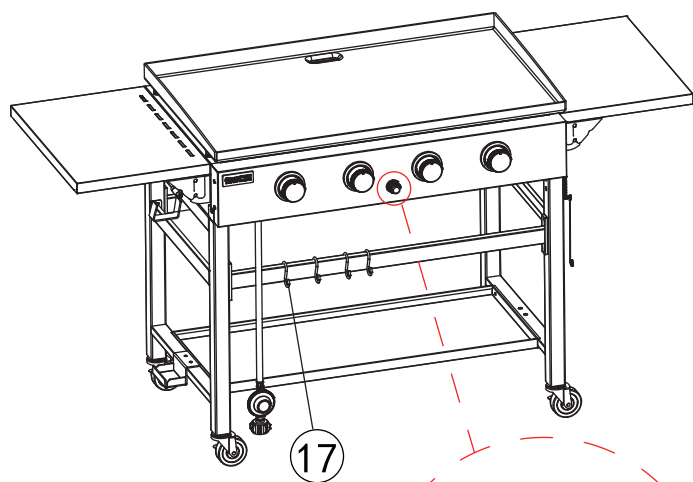
10



11



12



- AA battery not included.
- Pila AA no incluida.
- Pile AA non incluse.

**Thank You
For Choosing Us.**

**Any Problem!
We Can Help!**

**Customer
Service**

1-800-618-6798

Monday to Friday (8:30 am - 5:30 pm EST)

service@royalgourmetusa.com