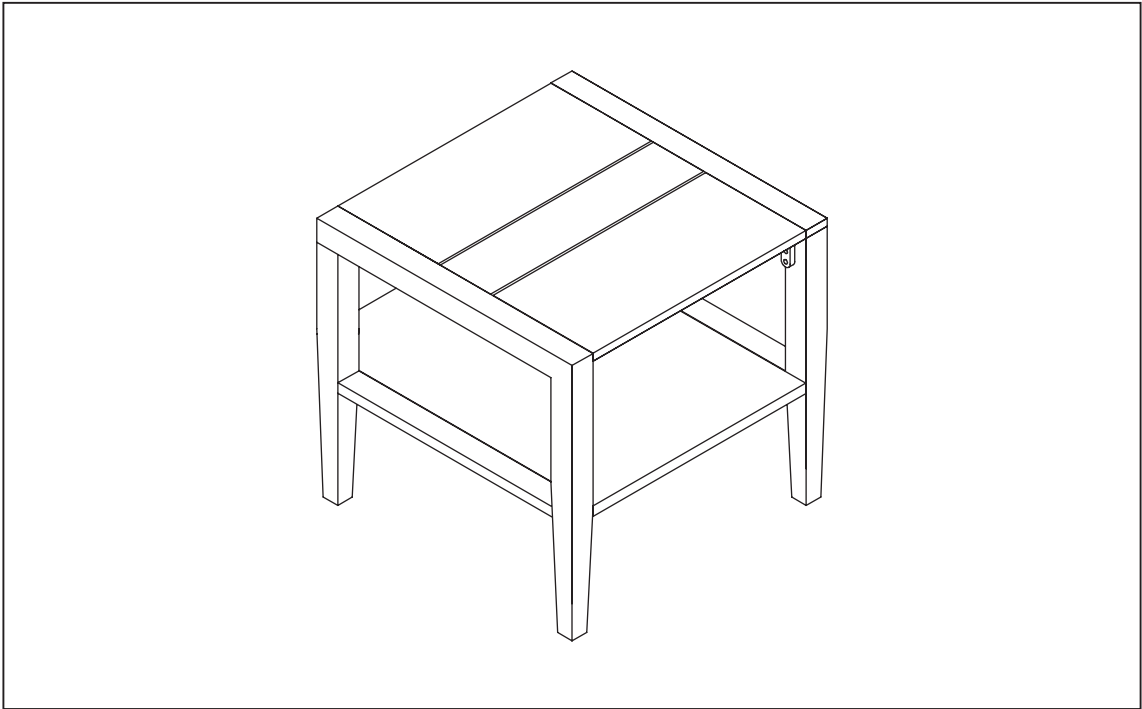


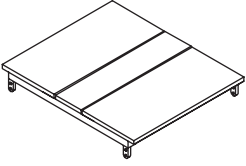
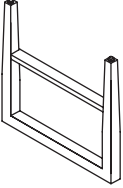
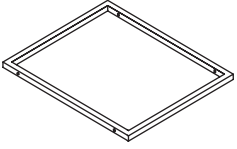
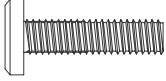
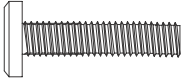

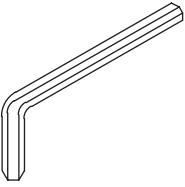
Side Table



ASSEMBLY INSTRUCTIONS

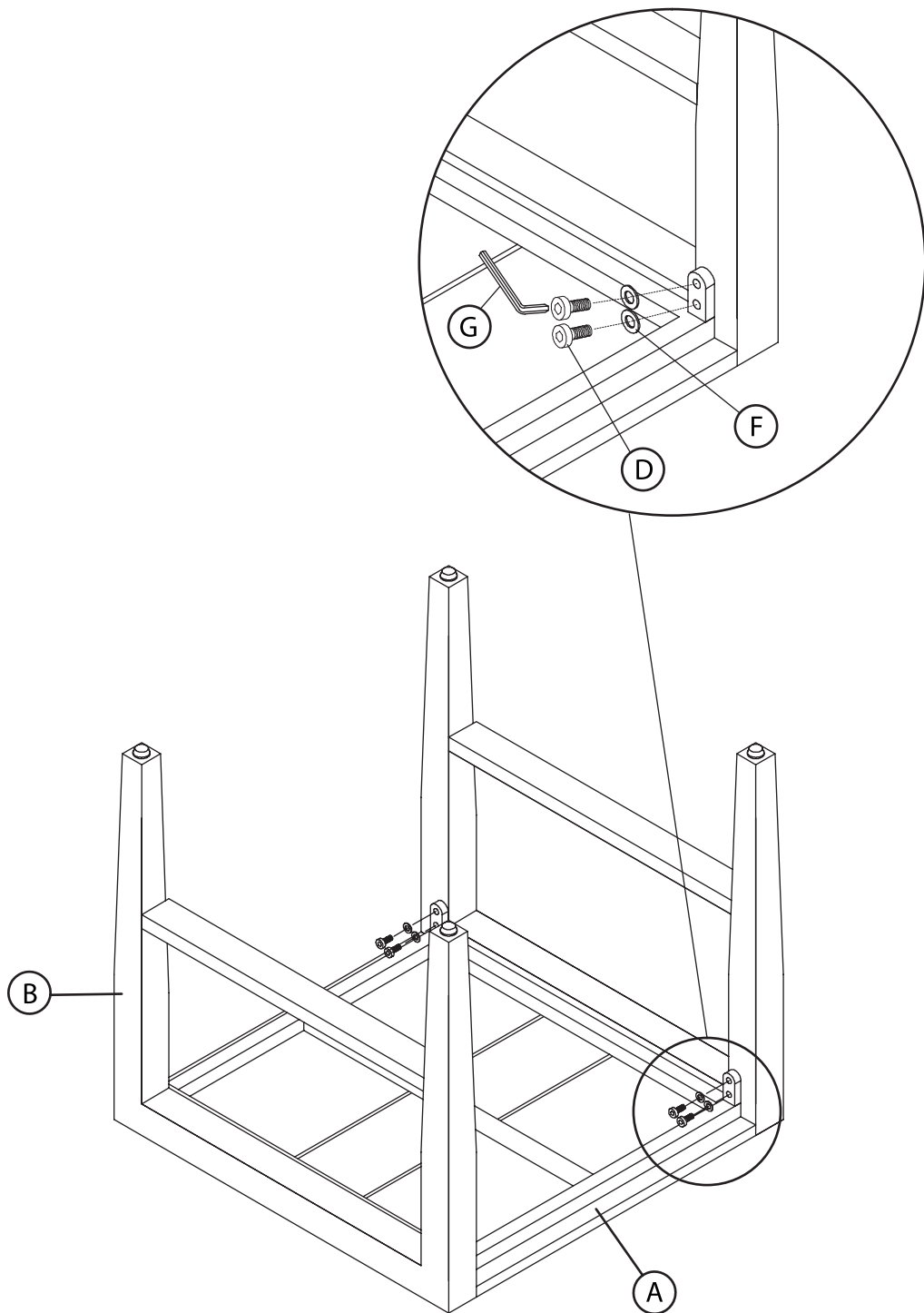
IMPORTANT, RETAIN FOR FUTURE REFERENCE.
READ CAREFULLY.

PARTS LIST

NO	PICTURE	PART DESCRIPTION	QTY.
A		Table top	1
B		Leg	2
C		Rim	1
D		Bolt (M6 x 25)	8
E		Bolt (M6 x 35)	4
F		Washer	12
G		#4 Allen wrench	1

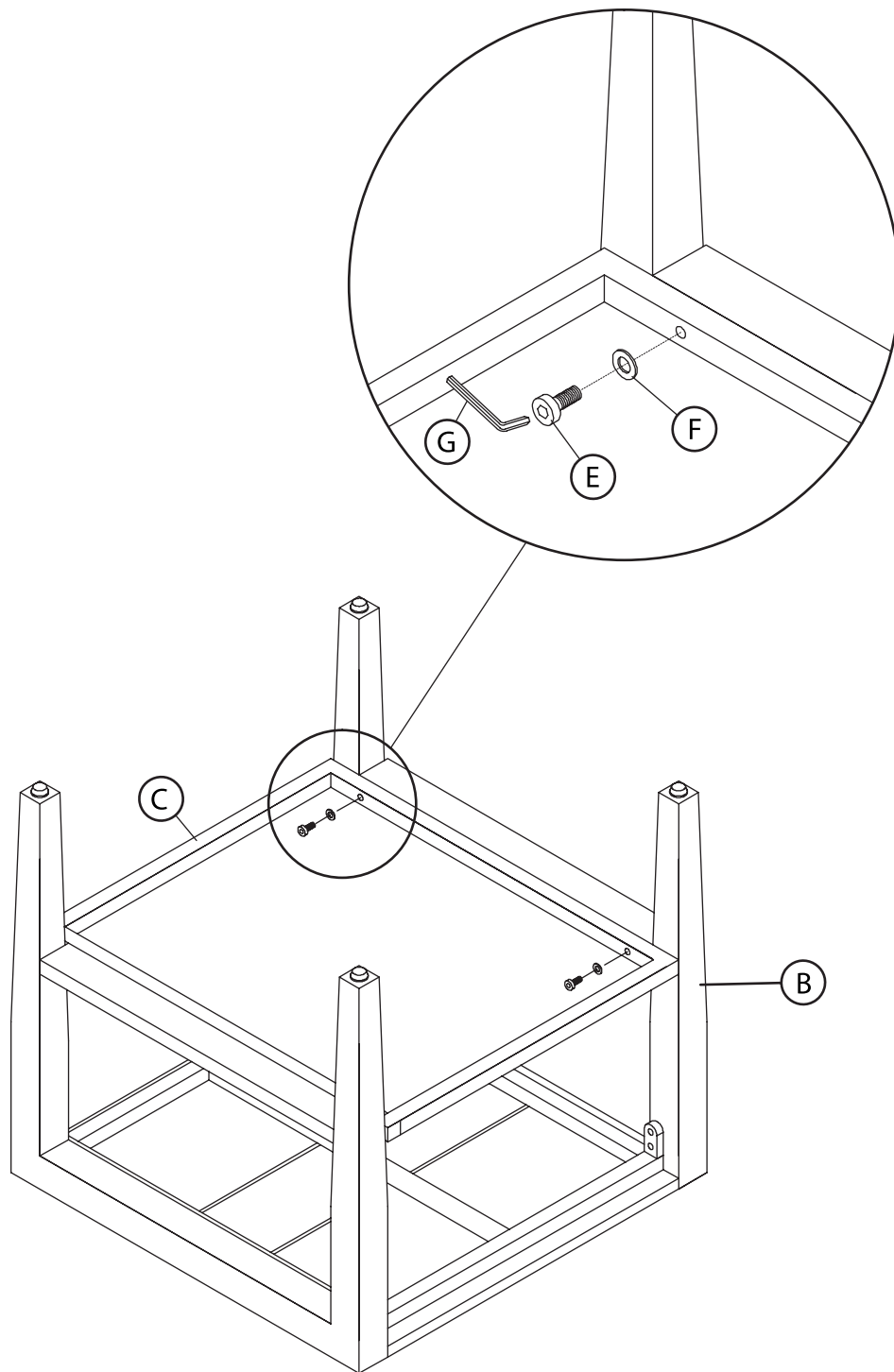
Step 1.

ATTACH LEGS TO TABLE TOP - Attach legs (B) to table top (A) using washers (F), bolts (D), and allen wrench (G).



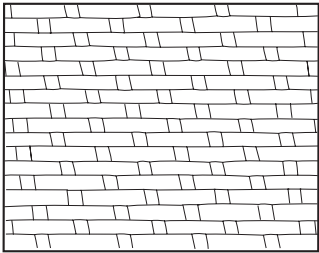
Step 2.

ATTACH RIM TO TABLE LEGS - Attach rim (C) to table legs (B) using washers (F), bolts (E), and allen wrench (G).



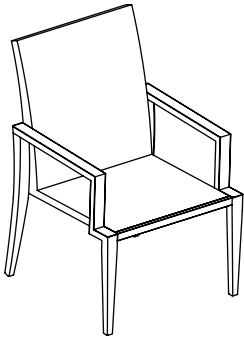
Care and Maintenance

All outdoor furniture is subject to UV rays and weather elements. In order to keep your furniture as long lasting and vibrant as possible, we advise using furniture covers or storing the furniture when not in use.



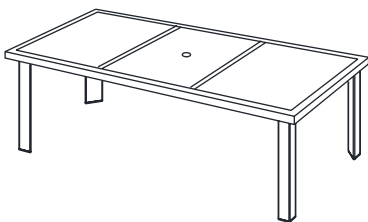
WICKER

Simply washing your wicker with a mild detergent and protecting it as much as possible by covering and or storing it when not in use for long periods of time is sufficient.



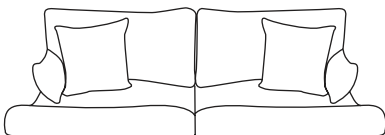
ALUMINUM FRAMES

Furniture incorporates aluminum powder coated frames that are designed to require minimum maintenance. Avoid letting too much dirt build up by cleaning with mild soap and water. Never leave furniture standing in water.



STONE TOPS/ TABLE TOPS

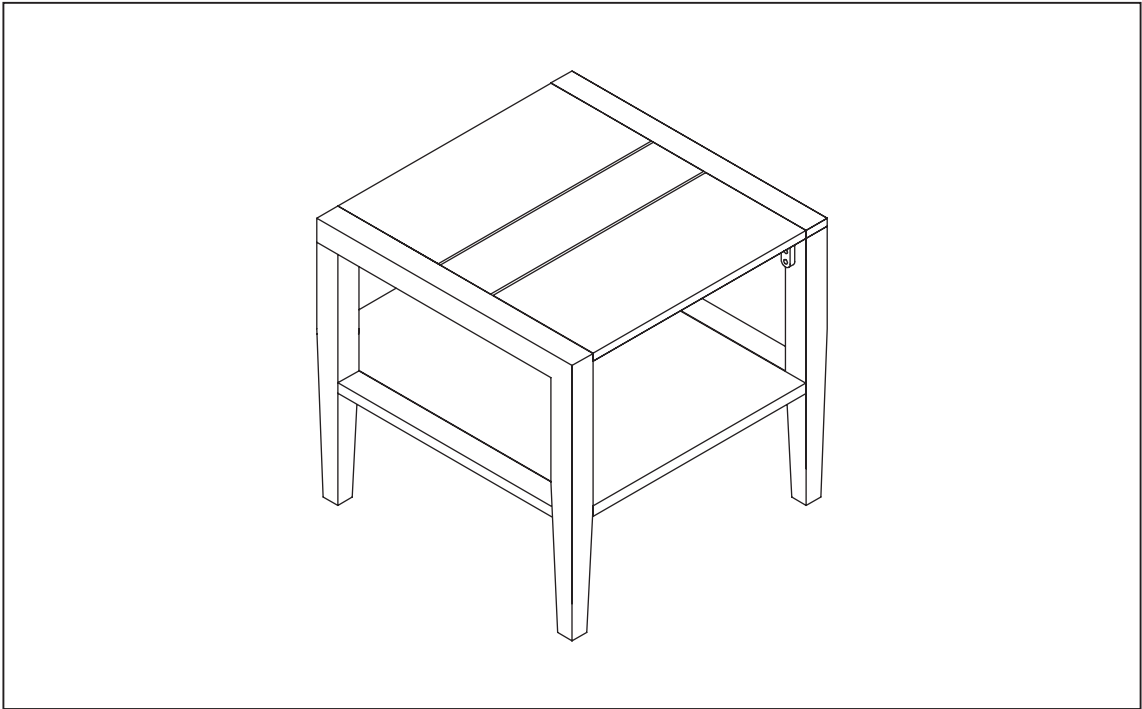
Spills should be wiped up quickly to avoid any staining on the surface. Regular cleaning with mild soap and water with a sponge or soft scrub brush is all that is required. Storing or covering your natural stone top when not in use for extended periods of time is recommended.



FABRICS

Wipe off spills with a cloth and water.

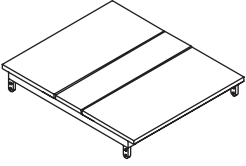
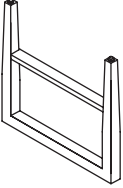
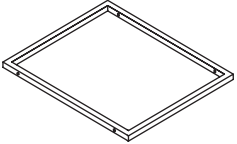
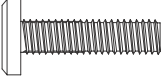
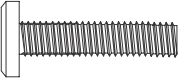

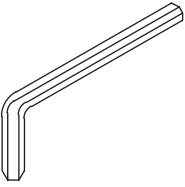
Mesa auxiliar



MANUAL DE INSTRUCCIONES Y ENSAMBLE

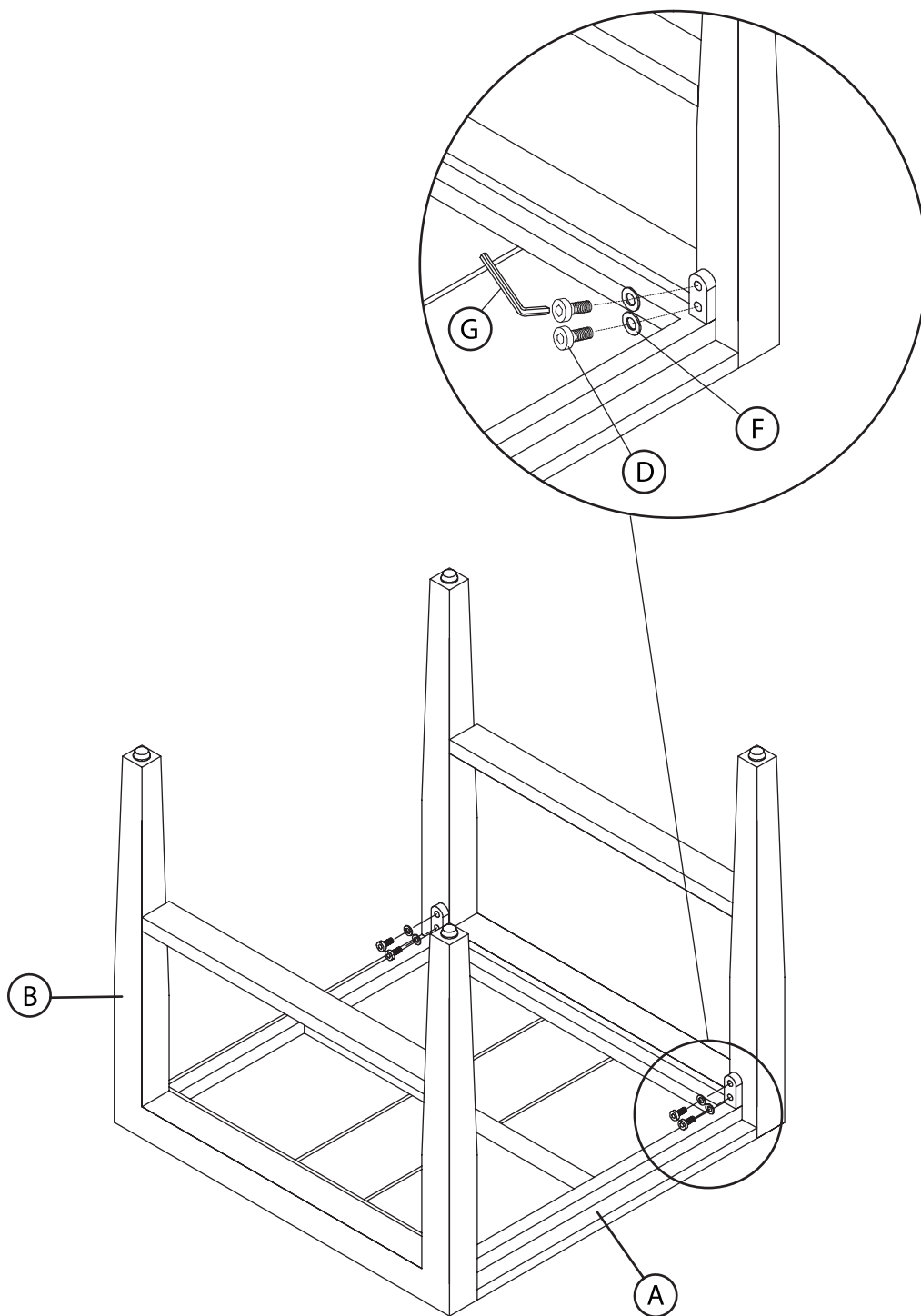
**IMPORTANTE, RETENER PARA FUTURAS CONSULTAS.
LEA CUIDADOSAMENTE**

LISTA DE PARTES

NO	IMAGEN	DESCRIPCIÓN (PARTE)	CANT.
A		Superficie de la mesa	1
B		Patas	2
C		Borde	1
D		Tornillo (M6 x 25)	8
E		Tornillo (M6 x 35)	4
F		Arandela	12
G		Llave Allen # 4	1

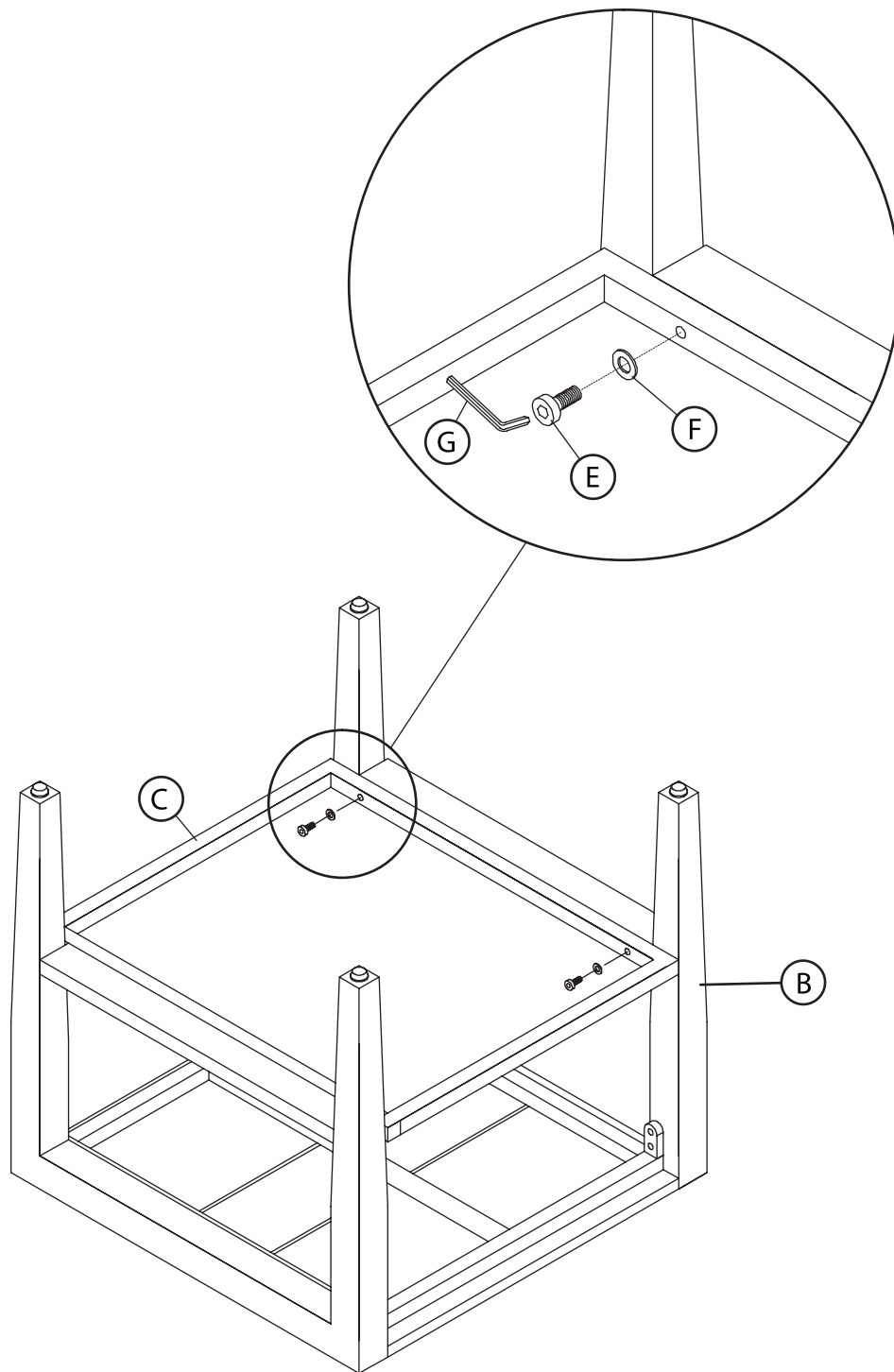
Paso 1.

FIJE LAS PATAS A LA MESA - Fije las patas (B) a la mesa (A) utilizando las arandelas (F), los tornillos (D) y la llave Allen (G).



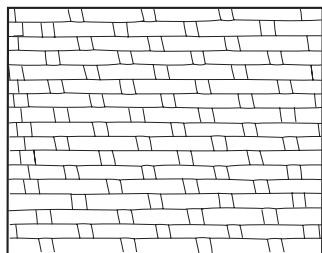
Paso 2.

FIJE EL BORDE A LAS PATAS DE LA MESA - Fije el borde (C) a las patas de la mesa (B) utilizando las arandelas (F), los tornillos (E) y la llave Allen (G).



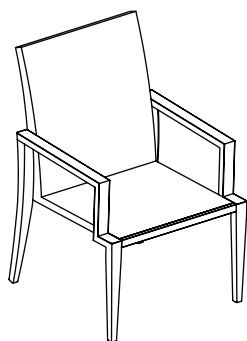
Cuidados y Mantenimiento

Todo mobiliario al aire libre está sujeto a los rayos ultravioleta y las inclemencias meteorológicas. Para que sus muebles duren y los colores se mantengan tan vibrantes como sea posible, aconsejamos cubrirlos o guardarlos cuando no estén en uso.



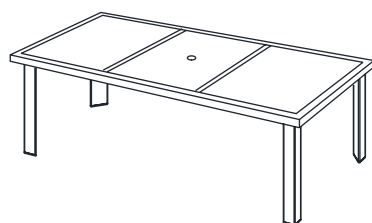
MIMBRE

Simplemente lave sus muebles de mimbre con un detergente suave y protéjalos cubriéndolos o guardándolos cuando no los use durante largos períodos de tiempo.



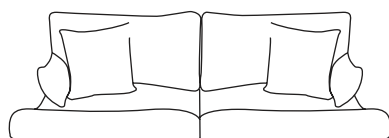
ESTRUCTURAS DE ALUMINIO

Los muebles de están contruidos con estructuras recubiertas con polvo de aluminio diseñados para necesitar mantenimiento mínimo. Evite que se acumule demasiada suciedad limpiando con agua y jabón suave. Nunca deje muebles sobre el agua.



SUPERFICIES DE PIEDRA / MESA

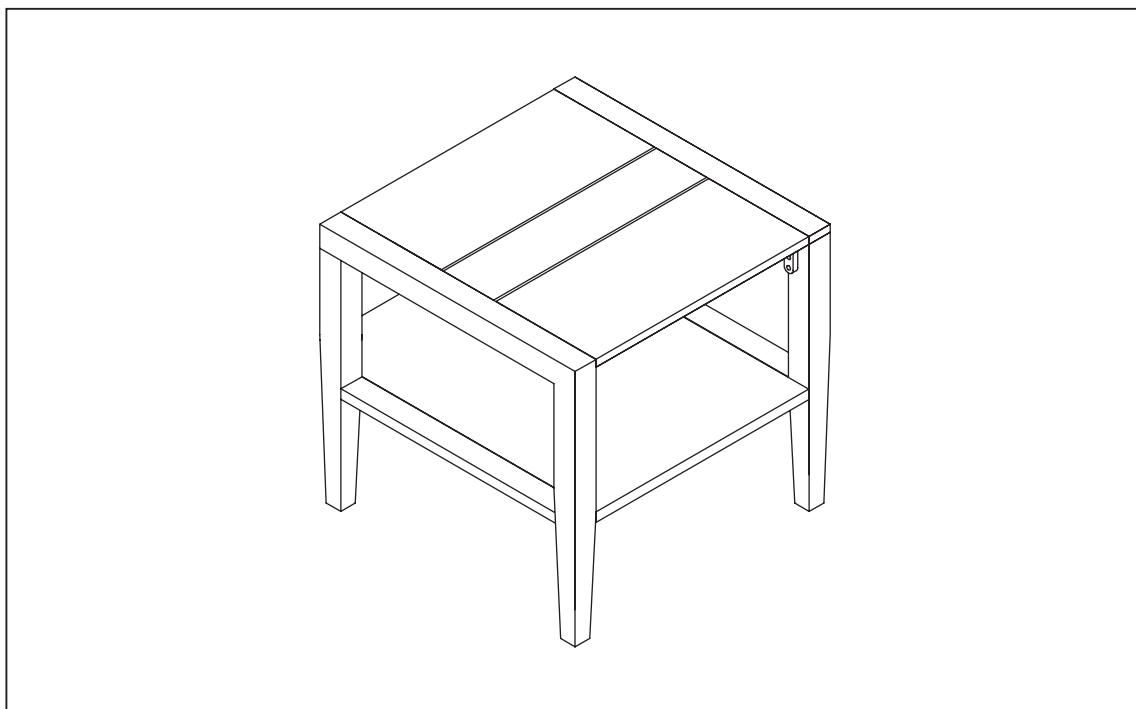
Limpie los derrames rápidamente para evitar manchas en la superficie. La limpieza regular con agua y jabón suave con una esponja o cepillo es todo lo que se necesita. Se recomienda almacenar o cubrir la superficie de piedra natural cuando no está en uso durante períodos prolongados de tiempo.



TEJIDOS

Limpie los derrames con un paño y agua.

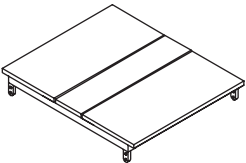
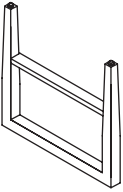
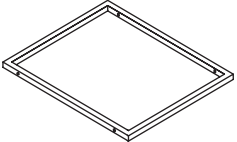
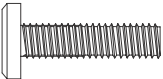
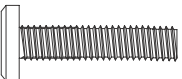

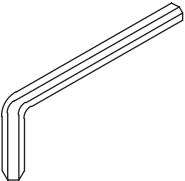
Table d'appoint



INSTRUCTION D'ASSEMBLAGE

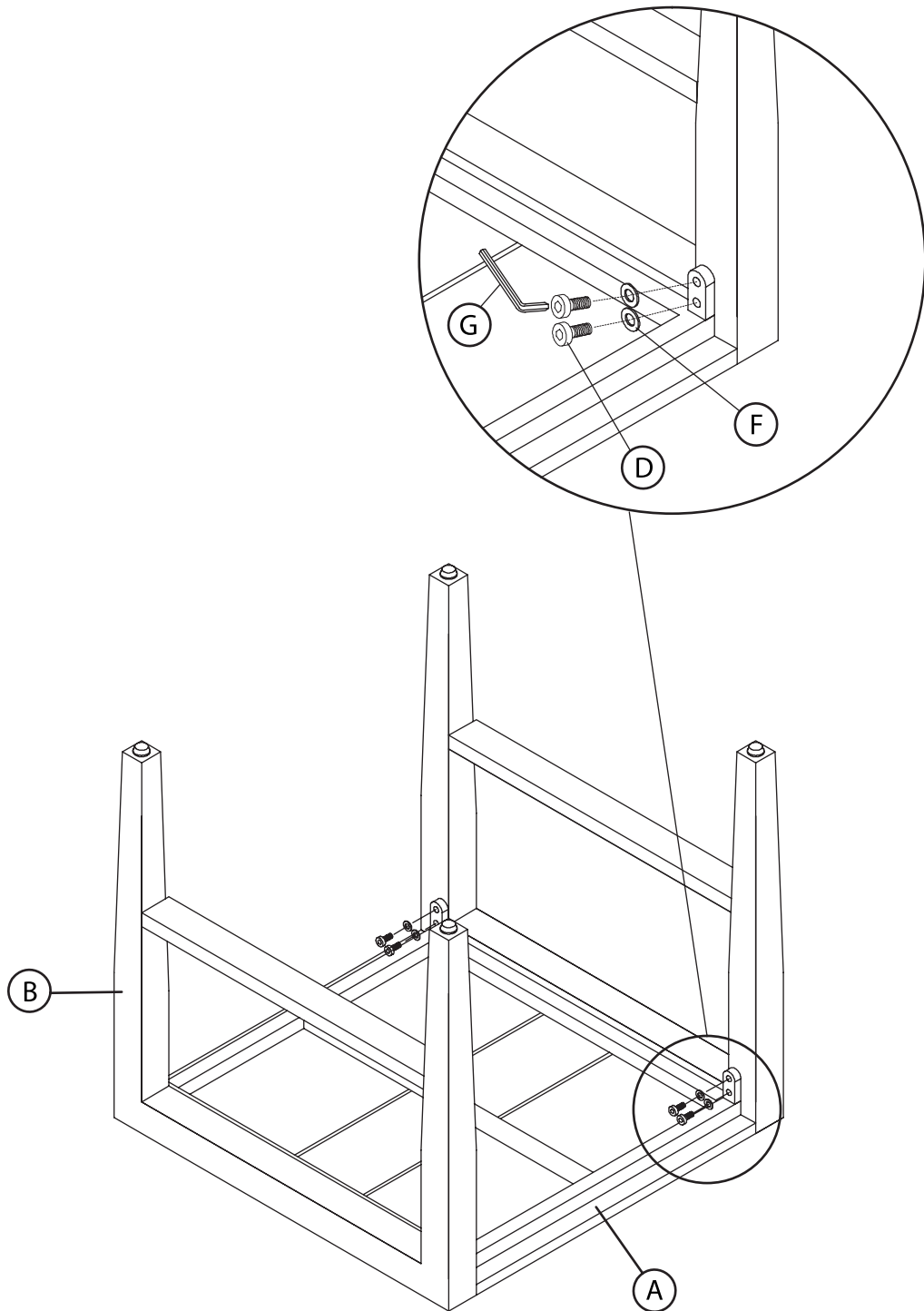
IMPORTANT, À CONSERVER À TITRE DE RÉFÉRENCE. À LIRE ATTENTIVEMENT.

LISTE DES PIÈCES

NO	IMAGE	RÉFÉRENCE DESCRIPTION	QTÉ
A		Dessus de la table	1
B		Pattes	2
C		Jante	1
D		Boulon (M6 x 25)	8
E		Boulon (M6 x 35)	4
F		Rondelle	12
G		Clé Allen no 4	1

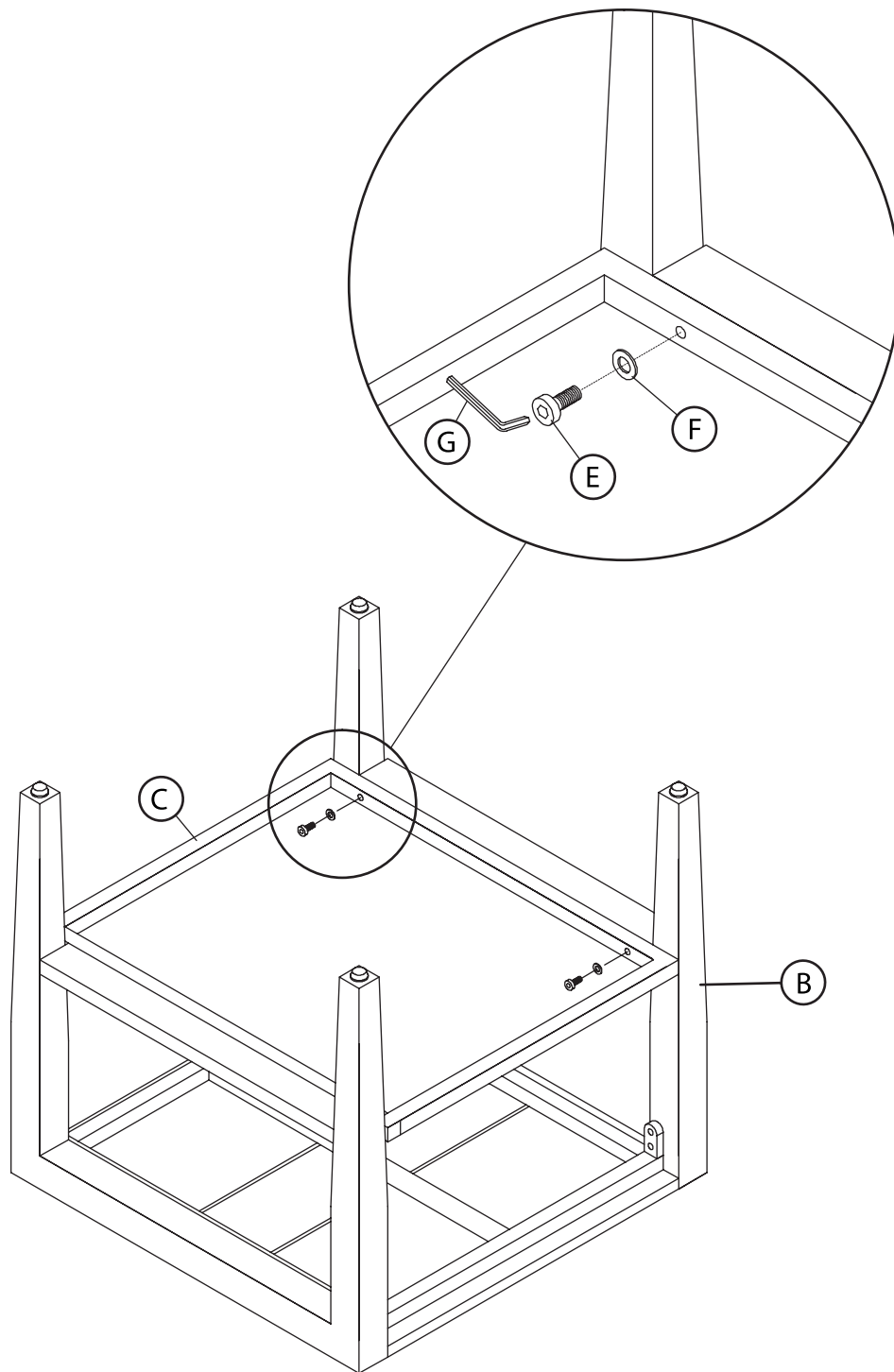
Étape 1.

ATTACHER LES PATTES AU DESSUS DE LA TABLE - Attachez les pattes (B) au dessus de la table (A) en utilisant les rondelles (F), les boulons (D) et la clé Allen (G).



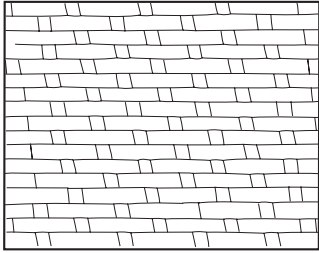
Étape 2.

ATTACHER LA JANTE AUX PATTES DE TABLE- Attachez la jante (C) aux pattes de table (B) en utilisant les rondelles (F), les boulons (E) et la clé Allen (G).



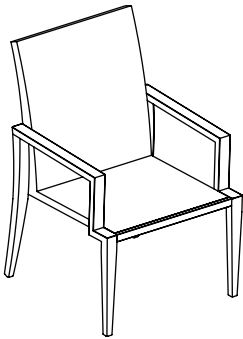
Soins et Entretien

Tout meuble à l'extérieur est soumis aux rayons UV ainsi qu'aux éléments météorologiques. Afin de préserver vos meubles aussi longtemps et aussi vibrants que possible, nous vous conseillons de les couvrir ou de les garder à l'intérieur lorsqu'ils ne sont pas utilisés.



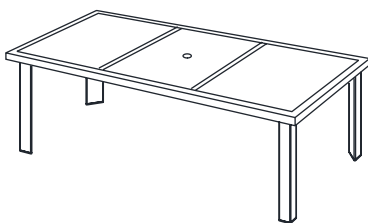
OSIER

Laver simplement vos meubles en osier avec un détergent léger, en les protégeant autant que possible en les couvrant ou en les gardant à l'intérieur lorsqu'ils ne sont pas utilisés, est suffisant.



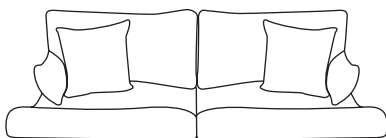
CADRES EN ALUMINIUM

Les meubles incorporent des cadres recouverts en aluminium qui sont conçus pour nécessiter un entretien mini-mum. Évitez de laisser trop de poussière s'empiler en les lavant avec du savon doux et de l'eau. Ne laissez jamais de meuble sous l'eau.



SURFACES EN PIERRE / DESSUS DE TABLE

Les liquides renversés doivent être nettoyés rapidement pour éviter toute tache sur la surface. Un lavage régulier avec un savon doux et de l'eau en utilisant une éponge ou une brosse souple est l'unique chose requise. Ranger ou couvrir votre surface en pierres naturelles lorsqu'elle n'est pas utilisée pendant une durée étendue est recommandé.



TISSUS

Nettoyez les liquides renversés avec un tissu et de l'eau.