



CUISINIÈRE À GAZ AMOVIBLE



Intertek
5015011

Conforme à la norme CSA / ANSI STD z21.1
Certifié CSA STD 1.1

GUIDE D'INSTALLATION SPÉCIFICATIONS, INSTALLATION ET PLUS

NUMÉROS DE MODÈLE

			
FFSGS6239-30	FFSGS6239-36	FFSGS6239-48	FFSGS6239-60

Contenu	
Service à la clientèle	3
Garantie	4
Information pour le client	6
Informations De Sécurité Importantes	7
Fonctionnalités de votre cuisinière	11
Consignes d'installation	12
Installation de la poignée de porte	13
Installation des grilles de brûleur de la table de cuisson	14
Installation des grilles du four	14
Electrique	14
Alimentation en gaz	15
Exigences de l'alimentation électrique	16
Régulateur de pression	17
Vanne d'arrêt de gaz	17
Dimensions du produit et des armoires	18
Installation de la hotte d'aspiration	22
Opération de conversion de gaz	23
Raccord d'alimentation en gaz	29
Fonctionnement de la table de cuisson	29
Allumage	29
Mijoter et bouillir	30
Grilles de brûleur	30
Utilisation de la grille chauffante	31
Conseils de nettoyage de la table de cuisson	31
Lumière du four	31
Interrupteur d'éclairage à DEL	32
Fonctionnement du four	32
Préchauffage	32
Cuisson par convection	32
Rôtissage par convection	32
Fonctionnement du grilloir	33
Réglage du grilloir	33
Conseils de nettoyage du four	33
Thermostat du four et temps de cuisson	33
Recommandation d'entretien et de nettoyage	34
Conseils de dépannage	35
À lire avant d'utiliser votre four	37
Diagrammes de câblage	38

SERVICE À LA CLIENTÈLE

Merci d'avoir acheté un produit **FORNO**. Veuillez lire le manuel d'utilisation en entier avant la première utilisation. Que vous soyez un utilisateur occasionnel ou averti, vous aurez avantage à vous familiariser avec les mesures de sécurité, les caractéristiques, le fonctionnement et les recommandations d'entretien et de nettoyage de votre appareil.

Le numéro de modèle et le numéro de série sont indiqués à l'intérieur de l'appareil. Pour fins de garantie, vous aurez besoin du numéro de série, de la date d'achat et d'une copie de votre preuve d'achat. Notez l'information ci-dessous pour référence ultérieure.

INFORMATION À FOURNIR POUR TOUTE RÉPARATION

Numéro de modèle :

Utilisez ces numéros pour toute correspondance ou pour tout appel au service des réparations concernant votre appareil.

Numéro de série :

Si vous avez reçu un appareil endommagé, communiquez immédiatement **FORNO**.

Date d'achat :

Économisez temps et argent. Avant tout appel de réparation, vérifiez le guide de dépannage. Vous y trouverez une liste des causes de problèmes mineurs que vous pouvez réparer vous-même.

Adresse et numéro de téléphone où l'appareil a été acheté :

POUR UNE RÉPARATION AU CANADA & AUX ÉTATS-UNIS :

Conservez ce manuel d'instruction à portée de main si vous avez des doutes. Vous pouvez retrouver tous les information en ligne www.forno.ca.

Pour plus de précision ou si vous avez besoin d'aide, veuillez communiquer avec notre service à la clientèle à : info@forno.ca

En cas de problème, veuillez contacter le service client FORNO. Veuillez noter que le "*troubleshooting*" avec un représentant du service à la clientèle sera nécessaire avant de pouvoir envoyer un technicien. Tous les travaux sous garantie doivent être autorisés par le service client FORNO. Tous nos prestataires de services agréés sont soigneusement sélectionnés et rigoureusement formés par FORNO.

GARANTIE

Ce que couvre cette garantie limitée :

La couverture de garantie fournie par Forno dans cette déclaration s'applique exclusivement à l'appareil ("Produit") vendu au consommateur ("Acheteur") par un revendeur/distributeur/détaillant agréé Forno, acheté et installé aux États-Unis ou au Canada, et qui est toujours resté dans l'original pays d'achat (États-Unis ou Canada). La couverture de la garantie est activée à la date de l'achat au détail original et a une durée de deux(2) ans.

La couverture de la garantie n'est pas transférable. En cas de remplacement de pièces ou de l'ensemble du produit, le produit (ou les pièces) de remplacement assumera le reste de la garantie d'origine activée avec la preuve d'achat d'origine. Cette garantie ne sera pas prolongée en ce qui concerne un tel remplacement. Forno réparera ou remplacera toute composante/pièce qui tombe en panne ou s'avère défectueuse en raison de matériaux et/ou de fabrication dans les 2 ans suivant la date de l'achat initial au détail et dans des conditions d'habitation ordinaire, usage non commercial. La réparation ou le remplacement sera gratuit, y compris la main-d'œuvre aux tarifs standard et l'expédition dépenses. L'acheteur est responsable de rendre le produit raisonnablement accessible pour le service. Service de réparation doit être effectuée par une société de service agréée Forno pendant les heures normales de travail.

IMPORTANT

Conservez la preuve d'achat originale pour établir la période de garantie. La responsabilité de Forno pour toute réclamation de quelque nature que ce soit, avec en ce qui concerne les biens et/ou services fournis, ne doit en aucun cas dépasser la valeur des biens ou services ou de la partie qui a donné lieu à la réclamation.

Garantie cosmétique de 30 jours

L'Acheteur doit inspecter le produit au moment de la livraison. Forno garantit que le produit est exempté de défauts de fabrication dans les matériaux et la fabrication pendant une période de trente (30) jours à compter de la date de vente au détail d'origine l'achat du Produit.

Cette couverture comprend :

- Taches de peinture
- Écorchures
- Défauts de finition macroscopiques

La garantie cosmétique ne couvre PAS :

Problèmes résultant d'un transport, d'une manipulation et/ou d'une installation incorrecte (par exemple : bosses, cassés, déformés ou structures déformés ou composants, composants en verre fissurés ou autrement endommagés) ;

Légères variations de couleur sur les composants peints/émaillés ;

Les différences causées par l'éclairage naturel ou artificiel, l'emplacement ou d'autres facteurs analogues ;
Taches/corrosion/décoloration causées par des substances externes et/ou des facteurs environnementaux ;
Coûts de main-d'œuvre, présentoir, plancher, stock B, appareils prêts à l'emploi, « tels quels » et unités de démonstration.

Comment recevoir le service

Pour bénéficier des services de garantie, l'acheteur doit contacter le service d'assistance de Forno afin de déterminer le problème et les procédures de service requises. Le « Troubleshooting » avec un représentant du service à la clientèle sera nécessaire avant d'aller de l'avant avec le service. Numéro de modèle, numéro de série et date de vente au détail d'origine l'achat sera demandé.

Exclusions de garantie : Ce qui n'est pas couvert.

> L'utilisation du produit dans tout lieu non résidentiel, application commerciale. Utilisation du Produit pour autre chose que son but visé.

> Services de réparation fournis par toute personne autre qu'un Agence de service autorisée Forno.

> Services de dommages ou de réparation pour corriger les services fournis par des parties non autorisées ou l'utilisation de pièces non autorisées.

> Installation non conforme codes d'incendie locaux/état/ville/comté, codes électriques, gaz codes, codes de plomberie, codes du bâtiment, lois ou règlements.

> Défauts ou dommages dus à un stockage inapproprié du Produit.

> Défauts, dommages ou pièces manquantes sur les produits vendus hors de l'emballage d'origine ou des présentoirs. Appels de service ou réparations pour corriger une erreur l'installation du Produit et/ou des accessoires associés.

> Remplacement des pièces/appels de service pour se connecter, convertir ou autrement réparer le câblage électrique et/ou conduite de gaz afin d'utiliser correctement le produit.

> Remplacement des pièces/appels de service à fournir instructions et informations sur l'utilisation du Produit.

> Remplacement des pièces/appels de service pour corriger les problèmes résultant de l'utilisation du produit d'une manière autre que ce qui est normal et habituel pour un usage résidentiel.

> Remplacement des pièces/appels de service en raison de l'usure et déchirure de composants tels que joints, boutons, casserole supports, étagères, paniers à couverts, boutons, tactiles présentoirs, plateaux en vitrocéramique rayés ou cassés.

> Remplacement de pièces/appels de service en cas de manque de/mauvais entretien, y compris, mais sans s'y limiter : accumulation de résidus, taches, rayures, décoloration, corrosion.

> Défauts et dommages résultant d'accidents, altération, mauvaise utilisation, abus ou mauvaise installation.

> Défauts et dommages résultant du Produit transport, logistique et manutention. Inspection du produit doit être fait au moment de la livraison. Suivant réception et inspection, le concessionnaire vendeur/la livraison l'entreprise doit être informée de tout problème découlant de manutention, transport et logistique.

> Défauts et dommages résultant de forces externes hors du contrôle de Forno, y compris mais non limité au vent, à la pluie, au sable, aux incendies, aux inondations, aux coulées de boue, des températures glaciales, une humidité excessive ou exposition prolongée à l'humidité, aux surtensions, la foudre, les défaillances structurelles entourant l'appareil et d'autres actes de Dieu.

> Produits dont le numéro de série a été altéré/endommagé. En aucun cas Forno est tenu responsable des dommages causés à propriété environnante, y compris les meubles, les armoires, revêtements de sol, panneaux et autres structures entourant le Produit. Forno n'est pas tenu responsable des Produit s'il est situé dans une zone éloignée ou une zone où les techniciens formés certifiés ne sont pas raisonnablement disponibles. L'acheteur doit supporter tout transport et les frais de livraison du Produit jusqu'au centre de service autorisé ou les frais de déplacement supplémentaires d'un technicien certifié.

IL N'EXISTE AUCUNE GARANTIE EXPRESSE AUTRE QUE CELLES ÉNUMÉRÉES ET DÉCRITES CI-DESSUS, ET AUCUNE GARANTIES, EXPRESSES OU IMPLICITES, Y COMPRIS, MAIS SANS S'Y LIMITER, TOUTE GARANTIE IMPLICITE GARANTIES DE QUALITÉ MARCHANDE OU D'ADÉQUATION À UN USAGE PARTICULIER QUI S'APPLIQUERONT APRÈS LES PÉRIODES DE GARANTIE EXPRESSE INDIQUÉES CI-DESSUS, ET AUCUNE AUTRE GARANTIE EXPRESSE OU GARANTIE DONNÉE PAR TOUTE PERSONNE, ENTREPRISE OU SOCIÉTÉ CONCERNANT CE PRODUIT SERA OBLIGATOIRE POUR FORNO. FORNO NE SERA PAS RESPONSABLE DE LA PERTE DE REVENUS OU DE PROFITS, DÉFAUT DE RÉALISER DES ÉCONOMIES OU D'AUTRES AVANTAGES, TEMPS D'ABSENCE DU TRAVAIL, REPAS, PERTE DE NOURRITURE OU BOISSONS, FRAIS DE VOYAGE OU D'HOTEL, FRAIS DE LOCATION OU D'ACHAT D'APPAREILS, DÉPENSES DE REMODELAGE/CONSTRUCTION SUPÉRIEURES AUX DOMMAGES DIRECTS INDÉNIABLES CAUSÉ EXCLUSIVEMENT PAR FORNO OU TOUT AUTRE SPÉCIAL, ACCESSOIRE OU CONSÉCUTIF LES DOMMAGES CAUSÉS PAR L'UTILISATION, LA MAUVAISE UTILISATION OU L'INCAPACITÉ D'UTILISER CE PRODUIT, INDÉPENDAMMENT DU THÉORIE JURIDIQUE SUR LAQUELLE LA RÉCLAMATION EST BASÉE, ET MÊME SI FORNO A ÉTÉ AVISÉ DE LA POSSIBILITÉ DE TELS DOMMAGES. DE PLUS, LA RÉCUPÉRATION DE QUELQUE NATURE QUE CE SOIT CONTRE FORNO NE SERA PLUS GRANDE D'UN MONTANT QUE LE PRIX D'ACHAT DU PRODUIT VENDU PAR FORNO ET CAUSANT LE DOMMAGES ALLÉGUÉS. SANS PRÉJUDICE DE CE QUI PRÉCÈDE, L'ACHETEUR ASSUME TOUS LES RISQUES ET RESPONSABILITÉ POUR PERTE, DOMMAGE OU BLESSURE À L'ACHETEUR ET À LA PROPRIÉTÉ DE L'ACHETEUR ET À AUTRES ET LEURS PROPRIÉTÉS DÉCOULANT DE L'UTILISATION, DE LA MAUVAISE UTILISATION OU DE L'INCAPACITÉ À UTILISER CE PRODUIT VENDU PAR FORNO QUI N'EST PAS LE RÉSULTAT DIRECT D'UNE NÉGLIGENCE DE LA PART DE FORNO LA GARANTIE LIMITÉE NE S'ÉTENDRA À PERSONNE AUTRE QUE L'ACHETEUR INITIAL DE CE PRODUIT N'EST PAS TRANSFÉRABLE ET ÉNONCE VOTRE RECOURS EXCLUSIF.

Information pour le Consommateur

Sécurité de la cuisinière

Votre sécurité et celle des autres sont très importantes.

De nombreux messages de sécurité importants ont été fournis dans ce guide et sur votre appareil. Lisez et respectez tous les messages de sécurité.

⚠ Il s'agit d'un symbole d'alerte de sécurité qui vous avertira des dangers de sécurité des personnes ou des biens. Respectez tous les messages de sécurité pour éviter tout dommage matériel, blessure corporelle ou la mort.

⚠ AVERTISSEMENT

L'AVERTISSEMENT indique une situation potentiellement dangereuse qui, si elle n'est pas évitée, pourrait causer des blessures graves ou mortelles.

⚠ MISE EN GARDE

LA MISE EN GARDE indique une situation de danger modéré qui, si elle n'est pas évitée, pourrait entraîner des blessures mineures ou modérées.

⚠ AVERTISSEMENT

Si les informations contenues dans ce guide ne sont pas suivies à la lettre, un incendie ou une explosion peuvent se produire et causer des dommages matériels, des blessures graves même mortelles. N'entreposez pas et n'utilisez pas d'essence ou d'autres vapeurs et liquides inflammables près de cet appareil ou de tout autre appareil.

-QUE DEVEZ- VOUS FAIRE SI VOUS SENTEZ UNE ODEUR DE GAZ

- N'essayez pas d'activer un appareil quel qu'il soit.
- Ne touchez à aucun interrupteur électrique.
- N'utilisez aucun téléphone se trouvant dans votre immeuble.
- Appelez immédiatement votre fournisseur de gaz en utilisant le téléphone d'un voisin. Suivez les consignes du fournisseur de gaz
- Si vous ne pouvez pas accéder à votre fournisseur de gaz, appelez le service d'incendie.

L'installation et le service doivent être effectués par un installateur qualifié, un centre de service ou le fournisseur de gaz.

DISPOSITIF ANTI-BASCULEMENT

⚠ AVERTISSEMENT

RISQUE DE BASCULEMENT



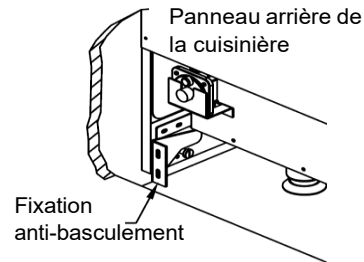
Un enfant ou un adulte peut faire basculer la cuisinière et cela peut causer des blessures graves ou mortelles. Installez le dispositif anti-basculage sur la cuisinière et/ou la structure conformément aux consignes d'installation. Engagez la cuisinière sur le dispositif anti-basculage installé sur la structure. Si la cuisinière est retirée, réengagez le dispositif anti-basculage. Si ces précautions ne sont pas respectées, la mort ou les blessures graves et/ou des brûlures peuvent survenir chez les enfants et les adultes.

La cuisinière doit être sécurisée à l'aide d'un dispositif anti-basculage correctement installé et fourni avec la cuisinière afin de réduire son risque de basculement. Reportez-vous aux consignes d'installation fournies avec la fixation pour obtenir toutes les précisions avant de commencer l'installation.

Toutes les cuisinières peuvent basculer et causer des blessures.

Assurez-vous que la fixation anti-basculement est installée

Faites glisser la cuisinière vers l'avant.
Assurez-vous que la fixation anti-basculement est solidement fixée au mur derrière la cuisinière.



⚠ AVERTISSEMENT

Ce produit peut vous exposer à des produits chimiques, dont monoxyde de carbone, connus dans l'État de la Californie pour causer des dommages au développement.

Pour de plus amples informations, veuillez consulter le site www.P65Warnings.ca.gov

L'installation doit être conforme aux codes locaux ou, en l'absence de codes locaux, avec le National Fuel Gas Code, ANSI Z223.1/NFPA 54 ou, au Canada, avec le Code d'installation du gaz naturel et du propane, CSA B149.1.

MISE EN GARDE Ne rangez pas d'objets d'intérêt pour les enfants dans des armoires

⚠ AVERTISSEMENT

Ne jamais faire fonctionner la partie supérieure de l'appareil de cuisson sans surveillance.
Le non-respect de cette mise en garde peut entraîner un incendie, une explosion ou un risque de brûlure pouvant causer des dommages matériels, des blessures ou la mort.
En cas d'incendie, tenez-vous à l'écart de l'appareil et appelez immédiatement votre service d'incendie.

NE PAS TENTER D'ÉTEINDRE UN INCENDIE D'HUILE OU DE GRAISSE AVEC DE L'EAU

INFORMATIONS DE SÉCURITÉ IMPORTANTES

LISEZ TOUTES LES INFORMATIONS AVANT L'UTILISATION DE L'APPAREIL

⚠ AVERTISSEMENT Lisez toutes les consignes de sécurité avant l'utilisation du produit. Le non-respect de ces consignes peut causer un incendie, une décharge électrique, des blessures graves ou la mort.

CONSIGNES DE SÉCURITÉ GÉNÉRALES

⚠ AVERTISSEMENT N'utilisez jamais cette unité comme appareil de chauffage pour réchauffer ou chauffer la pièce. Cela pourrait entraîner une intoxication au monoxyde de carbone et une surchauffe du four.

1. Utilisez cette cuisinière aux fins prévues et décrites dans ce guide d'utilisation.
2. Un installateur qualifié doit installer votre cuisinière avec une mise à la terre adéquate, conformément aux consignes d'installation fournies.

3. Tout ajustement ou entretien ne doit être effectué que par un installateur ou technicien qualifié pour cuisinière au gaz. N'essayez pas de faire vous-même la réparation ou le remplacement d'une pièce de votre cuisinière à moins que cela ne soit spécifiquement recommandé dans ce guide.
4. Votre cuisinière est expédiée de l'usine pour une utilisation avec le gaz naturel ou le gaz propane (PL). Elle peut être convertie pour une utilisation avec l'un ou l'autre. Ces réglages doivent être effectués par un technicien qualifié conformément aux consignes d'installation et aux codes locaux si cela est nécessaire. L'agence effectuant ce travail assume la responsabilité de la conversion
5. Demandez à l'installateur de vous indiquer l'emplacement de la vanne d'arrêt du gaz de la cuisinière et le moyen de la fermer, si cela est nécessaire.
6. Branchez votre cuisinière à une prise de courant mise à la terre de 120 volts uniquement. Ne retirez pas la broche de terre ronde de la fiche. En cas de doute sur la mise à la terre du système électrique domestique, vous avez la responsabilité et l'obligation de disposer d'une prise non mise à la terre conformément au Code National de l'Electricité. N'utilisez pas de rallonge électrique avec cette cuisinière.
7. Avant d'effectuer tout entretien, débranchez la cuisinière ou l'alimentation électrique du panneau de distribution domestique en retirant le fusible ou en coupant le disjoncteur.
8. Assurez-vous que tout le matériel d'emballage est retiré de la cuisinière avant utilisation afin d'empêcher l'inflammation de ce matériel.
9. Évitez d'égratigner ou de heurter les panneaux en verre car cela risque de briser le verre. Ne cuisinez pas sur un produit au verre brisé. Une décharge électrique, un incendie ou des coupures peuvent se produire.
10. Ne laissez pas les enfants seuls ou sans surveillance dans une zone où cet appareil est utilisé. Ils ne devraient jamais être autorisés à grimper, s'asseoir ou se tenir debout sur une pièce quelconque de la cuisinière.
11.  **MISE EN GARDE** Ne rangez pas d'objets d'intérêt pour les enfants dans des armoires situées au-dessus d'un four. Les enfants qui montent dans le four pour atteindre ces objets pourraient être sérieusement blessés.
12. Ne bloquez jamais les événements de la cuisinière. Ils fournissent les entrées et les sorties d'air nécessaires au bon fonctionnement de la cuisinière avec une combustion adéquate. Les ouvertures d'aération sont situées à l'arrière de la table de cuisson, en haut et en bas de la portière du four et au bas de la cuisinière.
13. N'utilisez que des poignées sèches. Les poignées humides ou mouillées sur des surfaces chaudes peuvent causer des brûlures par la vapeur. Ne laissez pas les poignées toucher aux brûleurs de surface, à la grille du brûleur ou aux éléments chauffants du four. N'utilisez pas de serviette ni d'autres tissus épais à la place des poignées.
14. Ne touchez pas aux éléments chauffants ou aux parois intérieures du four. Même si les surfaces sont de couleur foncée, elles peuvent être suffisamment chaudes pour causer des brûlures. Pendant et après l'utilisation, ne touchez pas et ne laissez pas les vêtements ou autres matériaux inflammables entrer en contact avec l'intérieur du four; laissez suffisamment de temps pour le refroidissement. Les autres surfaces de l'appareil peuvent devenir très chaudes et causer des brûlures. Les surfaces potentiellement chaudes incluent les brûleurs, les grilles, l'ouverture de ventilation du four, les surfaces près de l'ouverture, les crevasses autour de la portière du four, les éléments décoratifs métalliques au-dessus de la porte, tout support arrière ou la surface de la tablette supérieure.
15. Ne chauffez pas les contenants d'aliments non ouverts. La pression pourrait augmenter et le conteneur pourrait éclater et causer des blessures.

1. AVERTISSEMENT

Extrêmement lourd

1. Un équipement approprié et une main-d'œuvre adéquate sont nécessaires pour déplacer la cuisinière afin d'éviter des blessures corporelles ou des dommages à l'appareil ou au sol.
2. Le non respect de ces conseils peut entraîner des dommages ou des blessures.

⚠ AVERTISSEMENT NE PAS porter ni soulever la cuisinière par la poignée de la porte du four ou le panneau de commande !



Correct



Incorrect



⚠ AVERTISSEMENT Ne versez jamais de l'eau froide sur des surfaces chaudes dans un four chaud. La vapeur créée pourrait causer de graves brûlures ou irritations et le changement soudain de température peut endommager l'émail du four.

⚠ AVERTISSEMENT Cuisez les aliments à fond pour vous protéger contre les maladies d'origine alimentaire. Les recommandations relatives à la température minimale sécuritaire pour les aliments sont disponibles sur www.IsItDoneYet.gov et www.fsi.usda.gov. Utilisez un thermomètre pour les aliments pour prendre la température des aliments à divers endroits.

Ne laissez personne grimper, se tenir debout ou se suspendre à la portière du four, au tiroir ou à la table de cuisson. Cela pourrait endommager la cuisinière et celle-ci pourrait basculer et causer des blessures graves ou mortelles. Gardez la hotte et le filtre à graisses propres pour le maintien d'une bonne ventilation et éviter les incendies de graisse. ÉTEIGNER la hotte en cas d'incendie ou en cas d'utilisation intentionnelle d'alcool ou d'autres produits pour flamber un aliment sur la table de cuisson. Si la hotte est en marche, elle pourrait propager des flammes.

⚠ AVERTISSEMENT **GARDEZ LES MATÉRIAUX INFLAMMABLES LOINS DE LA CUSINIÈRE - Le non-respect de cette consigne peut provoquer un incendie ou des blessures**

Ne rangez pas et n'utilisez pas de matériaux inflammables dans un four ou près de la table de cuisson. Ceux-ci comprennent le papier, le plastique, les poignées, les linges, les revêtements muraux, les rideaux, les draperies et le carburant ou d'autres liquides et vapeurs inflammables.

Lors de l'utilisation de l'appareil, ne portez jamais de vêtements amples ou drapés. Si ces vêtements entrent en contact avec des surfaces chaudes, ils peuvent s'enflammer et provoquer des brûlures graves.

Ne laissez pas d'huile de cuisson ou d'autres matières inflammables s'accumuler dans la cuisinière ou à proximité de celle-ci.

Les graisses se trouvant dans le four ou sur la table de cuisson peut s'enflammer.

⚠ AVERTISSEMENT **EN CAS D'INCENDIE, PRENEZ LES MESURES SUIVANTES POUR ÉVITER LES BLESSURES ET LA PROPAGATION DU FEU**

N'utilisez pas d'eau sur les incendies de graisse. Ne prenez jamais une casserole en flammes. Arrêtez les commandes. Éteignez une poêle en flammes sur un élément de surface en la recouvrant complètement avec un couvercle bien ajusté, une plaque à pâtisserie ou un plateau plat. Utilisez un extincteur polyvalent à poudre chimique ou à mousse.

En cas d'incendie dans le four pendant la cuisson, étouffez le feu en fermant la porte du four et en éteignant le four ou en utilisant un extincteur polyvalent à poudre chimique ou à mousse. S'il y a un incendie dans le four pendant l'auto-nettoyage, éteignez le four et attendez que l'incendie se dissipe.

Ne forcez pas l'ouverture de la porte. L'introduction d'air frais à des températures d'auto-nettoyage peut provoquer une explosion de flamme du four. Le non-respect de ces consignes peut causer des brûlures graves.

AVERTISSEMENT CONSIGNES DE SÉCURITÉ POUR LA TABLE DE CUISSON

Ne laissez jamais les brûleurs de surface sans surveillance à des réglages de chaleur moyenne ou élevée. Les aliments, et en particulier les aliments gras peuvent s'enflammer et causer un incendie qui pourrait se propager aux armoires environnantes.

Ne laissez jamais d'huile sans surveillance pendant la friture. Si on laisse chauffer au-delà de son point de fumée, l'huile peut s'enflammer et causer un incendie et se propager aux armoires environnantes. Utilisez autant que possible un thermomètre à friture pour surveiller la température de l'huile.

Pour éviter les débordements d'huile et les incendies, utilisez une quantité minimale d'huile lorsque vous faites frire dans une casserole peu profonde et évitez de cuire des aliments congelés contenant une quantité excessive de glace.

Utilisez une casserole de taille appropriée et évitez les casseroles instables ou qui basculent facilement. Sélectionnez un ustensile de cuisine correspondant à la taille du brûleur. Les flammes des brûleurs doivent être ajustées de manière à ne pas dépasser le fond de la casserole. Les flammes excessives peuvent être dangereuses. Lorsque vous utilisez des ustensiles de cuisson en verre/céramique, assurez-vous qu'ils conviennent à la table de cuisson; quelques uns peuvent se briser à cause d'un changement soudain de température.

Pour minimiser les risques de brûlure, d'inflammation de matériaux inflammables et de déversement, les poignées des casseroles doivent être tournées vers le centre de la cuisinière sans s'étendre sur les brûleurs voisins. N'utilisez pas de wok avec un support métallique rond. L'anneau peut piéger la chaleur et bloquer l'air se trouvant dans le brûleur, ce qui présente un risque de monoxyde de carbone.

N'essayez pas de soulever la table de cuisson. Vous risquerez d'endommager les tuyaux de gaz des brûleurs de surface, entraînant donc une fuite de gaz et un risque d'incendie.

N'utilisez pas de papier en aluminium pour couvrir les grilles ou recouvrir une pièce de la table de cuisson. Cela pourrait entraîner une intoxication au monoxyde de carbone, une surchauffe des surfaces, ou un potentiel risque d'incendie.

CONSIGNE DE SÉCURITÉ DU FOUR

NE recouvrez JAMAIS les fentes, les orifices ou les passages au fond du four et ne couvrez pas une grille entière en utilisant des matériaux tels que le papier en aluminium ou les revêtements de four. Cela bloque la circulation de l'air dans le four et peut causer une intoxication au monoxyde de carbone. Ne placez jamais de papier d'aluminium ou de revêtement de four au fond du four. Ils peuvent piéger la chaleur et causer un risque de fumée ou d'incendie.

Éloignez-vous de la cuisinière lorsque vous ouvrez la portière du four. Les fuites d'air chaud ou de vapeur peuvent causer des brûlures aux mains, au visage et/ou aux yeux.

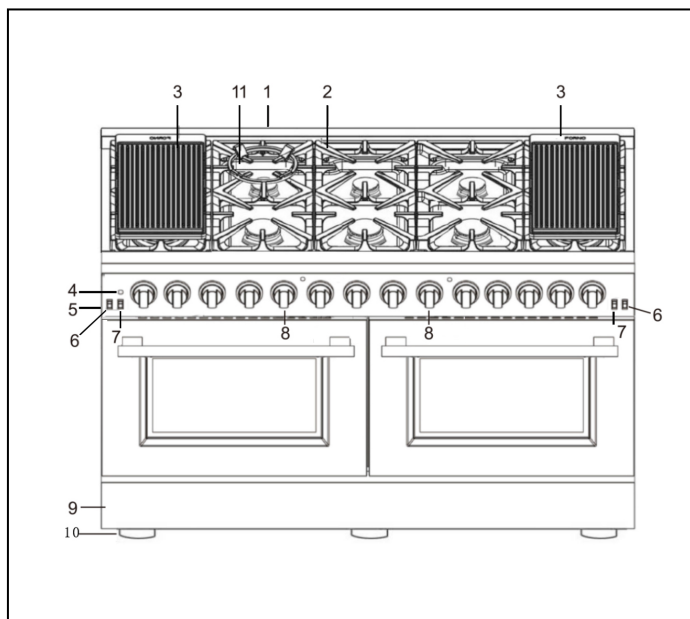
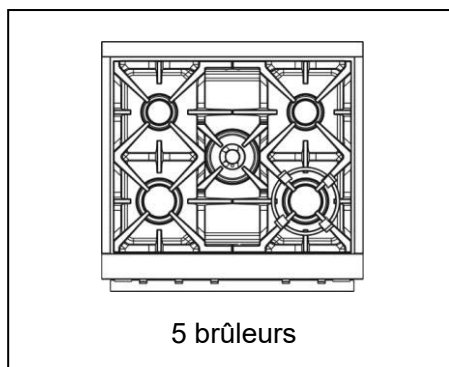
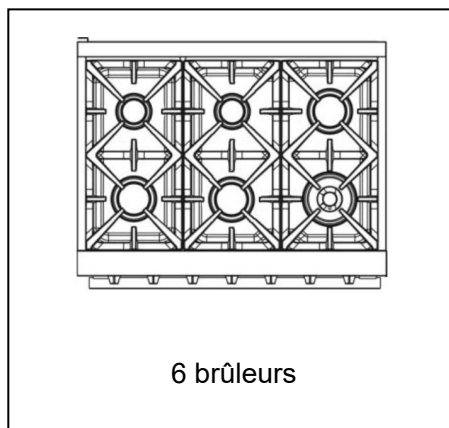
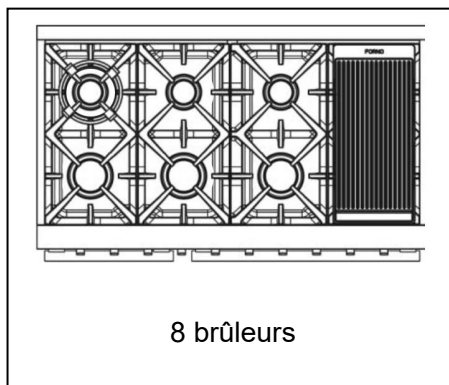
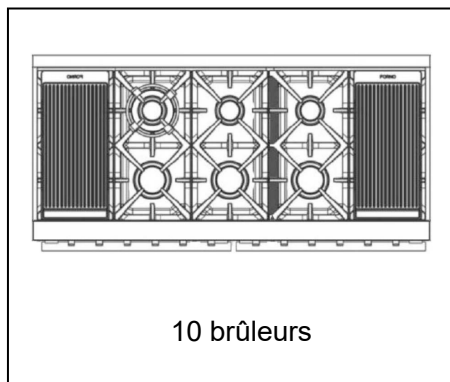
Ne placez jamais d'ustensiles de cuisine, de pizza ou de pierres de cuisson, ou tout type de papier d'aluminium ou de support au bas du four. Ces éléments peuvent piéger la chaleur ou fondre, ce qui peut endommager le produit et causer une décharge, de la fumée ou un incendie.

Placez les grilles du four à l'endroit désiré après que le four devient froid. Si la grille doit être déplacée alors que le four est chaud, veillez à ne pas toucher les surfaces chaudes.

Ne laissez pas d'objets tels que du papier, des ustensiles de cuisine ou des aliments dans le four lorsqu'il n'est pas utilisé. Les articles rangés dans un four peuvent s'enflammer.

Ne laissez pas d'objets sur la table de cuisson près de la ventilation du four. Les articles peuvent surchauffer et entraîner un risque d'incendie ou de brûlures. N'utilisez jamais la fonction de grillage alors que la porte du four est ouverte. Le grillage à porte ouverte n'est pas recommandé en raison de la surchauffe des boutons de commande.

Fonctionnalités de votre cuisinière



Toutes les fonctionnalités ne sont pas disponibles sur tous les modèles. L'apparence peut varier

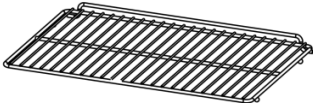
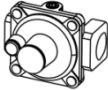

	Index des fonctionnalités
1	Évents du four
2	Grilles de brûleur de la table de cuisson
3	Grille de cuisson (sur certains modèles)
4	Interrupteur d'éclairage à DEL
5	Panneau de commande
6	Lumières de four
7	Panneau de commande du ventilateur de la convection
8	Brûleur du four/grillage
9	Panneau coup de pied
10	Système de mise à niveau
11	Support de wok

Consignes d'installation


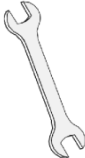
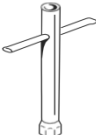






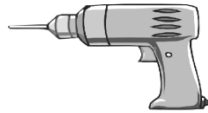
Avant d'utiliser votre cuisinière

1. Retirez tout le matériel d'emballage.
2. Assurez-vous d'avoir tous les accessoires énumérés ci-dessous

	Buse GPL	FFSGS6239-30	9 ensembles
		FFSGS6239-36	10 ensembles
		FFSGS6239-48	13 ensembles
		FFSGS6239-60	18 ensembles
	Fixation anti-basculement et Vis (*2 ensembles pour FFSGS6239-60)		1 ensemble
	Embout en caoutchouc mural		2 pièces
	Grilles du brûleur	FFSGS6239-30	2 pièces
	Grilles du brûleur	FFSGS6239-36	3 pièces
		FFSGS6239-48	3 pièces
		FFSGS6239-60	3 pièces
	Grilles du brûleur	FFSGS6239-48	1 pièce
		FFSGS6239-60	2 pièces
	Plaque chauffante (Grille)	FFSGS6239-48	1 pièce
		FFSGS6239-60	2 pièces
	Support pour wok		1 pièce
	Poignée de la porte du four (*2 pièces pour FFSGS6239-48 and FFSGS6239-60)		1 pièce
	Capuchon et brûleur (9000BTU)	FFSGS6239-30	2 ensembles
		FFSGS6239-36	2 ensembles
		FFSGS6239-48	3 ensembles
		FFSGS6239-60	3 ensembles
	Capuchon et brûleur (15000BTU)	FFSGS6239-30	2 ensembles
		FFSGS6239-36	3 ensembles
		FFSGS6239-48	4 ensembles
		FFSGS6239-60	5 ensembles
	Capuchon et brûleur (20000BTU)	FFSGS6239-30	1 ensemble
		FFSGS6239-36	1 ensemble
		FFSGS6239-48	1 ensemble
		FFSGS6239-60	2 ensembles

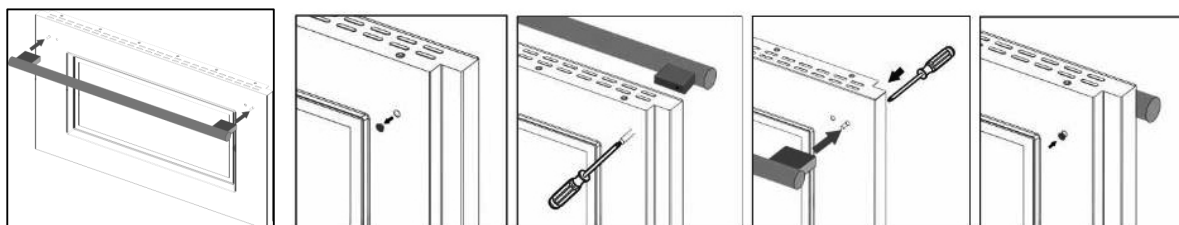
	Grille de cuisson du four (*4 pièces pour FFSGS6239-48 and FFSGS6239-60)	2 pièces
	Régulateur (pré-installé)	1 pièce
	Autocollant portant le numéro de série et manuel d'instructions	1 ensemble

VOUS AVEZ BESOIN D'OUTILS POUR L'INSTALLATION. (non fourni avec la cuisinière)

				
Tournevis	Clé	Clé à douille	Clé Allen	Ruban à mesurer et crayon
				
Gants de protection	Marteau	Clé ajustable	Pinces ajustables	Perceuse

Installation de la poignée de porte

La poignée de porte n'est pas préinstallée. Trouvez-la à l'avant de l'emballage. Suivez l'illustration à droite pour rapidement et facilement installer la poignée de porte.

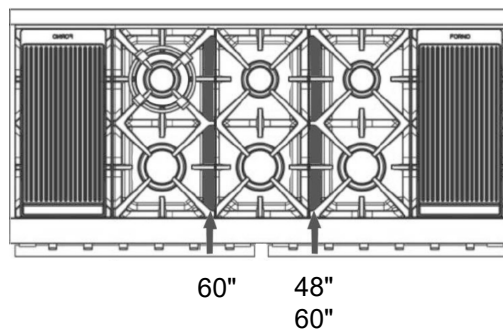


1. Retirez le morceau de caoutchouc rond noir de l'intérieur de la porte.
2. Insérez le tournevis dans le trou.
3. Installez la poignée avec la vis apparente.
4. Répétez les étapes 1 à 3 pour l'autre côté.
5. Remplacez les morceaux de caoutchouc ronds noirs pour couvrir les deux trous de la porte intérieure.

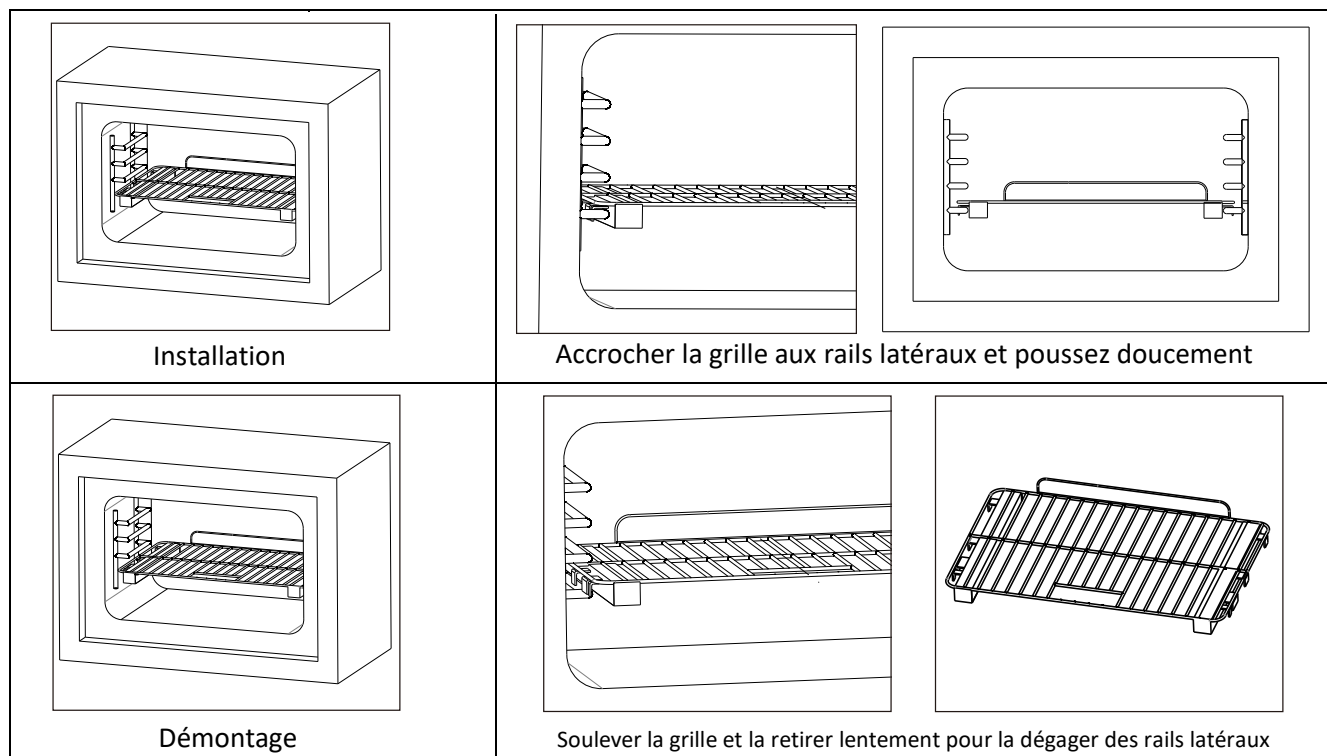
Installation des grilles de brûleur de la table de cuisson

Retirez les matériaux d'emballage des grilles des brûleurs de la table de cuisson. Placez les grilles de brûleur dans une bonne position. Faites attention aux grilles centrales de droite, comme illustré car le côté le plus épais devrait se trouver à gauche.

Placez le gril (pour FFSGS6239-48 et FFSGS6239-60) et le support de wok sur le(s) brûleur(s) avec lesquels vous aimez cuisiner.



Installation des grilles du four





Électrique

Votre cuisinière doit être mise à la terre conformément aux codes locaux ou, en l'absence de codes locaux, selon le Code national de l'électricité (ANSI / NFPA 70, dernière édition). Au Canada, la mise à la terre électrique doit être conforme au Code Canadien de l'électricité CSA C22.1, section 1 et/ou aux codes locaux. L'alimentation doit avoir la polarité adéquate. Une polarité inversée provoquera en continu des étincelles des électrodes, même après la flamme d'allumage. En cas de doute sur la polarité appropriée de l'alimentation ou de la mise à la terre, faites-la vérifier par un électricien qualifié.

EXIGENCES ÉLECTRIQUES

Alimentation électrique	Mise à la terre, 110/120 V CA, 60 Hz
Service	15 A ou circuit dédié de 20 A
Prise	Types de mise à la terre à 3 broches
Cordon d'alimentation	1,3 m (5 pi)

 **AVERTISSEMENT** **Consignes de mise à la terre électrique** : Cette cuisinière est équipée d'une fiche à trois broches (mise à la terre) pour vous protéger contre les risques d'électrocution et doit être branchée directement dans une prise à trois broches correctement mise à la terre.

 **MISE EN GARDE** La broche de mise à la terre de la fiche ne doit pas être coupée ou retirée. Étiquetez tous les fils avant la déconnexion lors de l'entretien des commandes. Les erreurs de câblage peuvent causer un fonctionnement incorrect et dangereux. Vérifiez le bon fonctionnement après l'entretien.

Mise à la terre

Le cordon d'alimentation est équipé d'une fiche à trois broches (mise à la terre) qui se branche dans une prise murale standard à trois broches avec mise à la terre afin de minimiser les risques d'électrocution provenant de la cuisinière.

Tous les appareils connectés au cordon doivent comporter des consignes relatives à l'emplacement de la prise murale et avertir l'utilisateur qu'il doit débrancher l'alimentation électrique avant de desservir l'appareil.

Lorsqu'une prise murale standard à deux broches est présente, il incombe au client de la faire remplacer par une prise murale à trois broches correctement mise à la terre. Ne coupez pas et ne retirez pas la broche de terre du cordon d'alimentation.

Alimentation en gaz

L'installation doit être conforme aux codes locaux ou, en l'absence des codes locaux, au Code national de gaz combustible, norme ANSI Z223.1 / NFPA 54. Au Canada, l'installation doit être conforme à la norme actuelle d'installation/code de gaz naturel, CAN 1-1.1- M81 et aux codes locaux le cas échéant. Cette cuisinière a été homologuée et conforme à la dernière édition de la norme ANSI Z21.1b-2012.

EXIGENCES DES GAZ

<u>GAZ NATUREL</u>	<u>CE</u>
Pression au régulateur	5 po (12,5mb)
Pression d'alimentation minimale	6 po
Pression d'alimentation maximale	14 po(34,9 mb), 0.5 psi (3,5 kPa)
<u>LP GAS</u>	<u>CE</u>
Pression au régulateur	10 po (25mb)
Pression d'alimentation minimale	11 po
Pression d'alimentation maximale	14po (34,9mb), 0.5 psi(3,5 kPa)

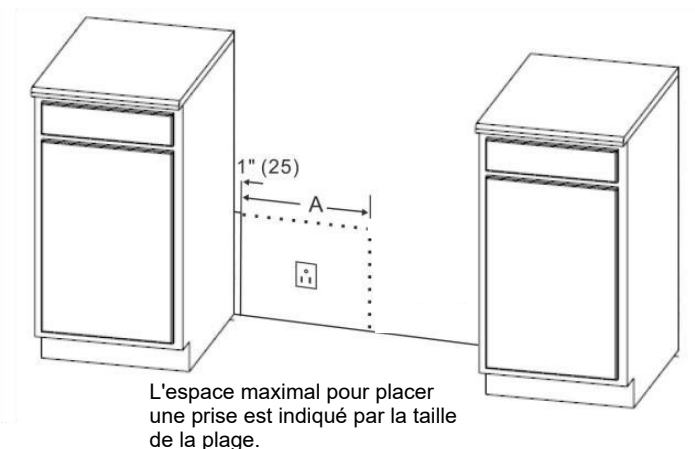
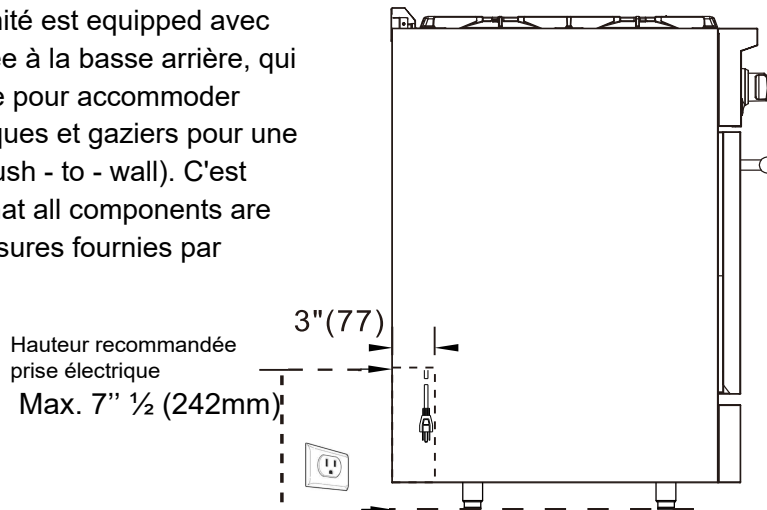
La pression d'alimentation en gaz min et max correspond à la pression au niveau de la vanne d'arrêt du gaz.

 **AVERTISSEMENT** **N'obstruez pas le flux d'air de combustion dans la cuisinière et l'air de ventilation à la sortie de la cuisinière**

Ventilation: il est recommandé de faire fonctionner l'appareil avec une hotte d'évacuation ventilée de la tête du four de dimensions et de capacité suffisantes.

Exigences de l'alimentation électrique

Votre unité est équipée avec une petite cavité localisée à la basse arrière, qui est spécifiquement conçue pour accommoder tous vos besoins électriques et gaziers pour une installation Seamless Flush - to - wall (votre unité est équipée avec une petite cavité localisée à la basse arrière, qui est spécialement conçue pour accommoder tous vos besoins électriques et gaziers pour une installation Seamless Flush - to - wall). C'est important pour ensure that all components are positioned below les mesures fournies par below.



	30 Pouces	36 Pouces	48 Pouces	60 Pouces
A	28" (715)	34" (866)	46" (1169)	58"3/10 (1482)

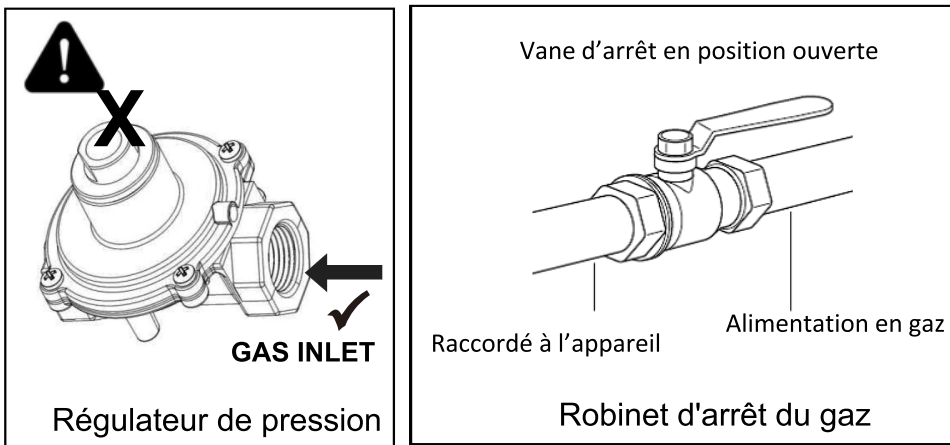
⚠ AVERTISSEMENT Veuillez noter que la hauteur maximale peut varier si vous ajustez la hauteur des jambes de l'appareil. Pour des mesures précises, nous recommandons de se référer à des objets réels plutôt que de simplement compter sur des matériaux de référence.

Régulateur de pression

Étant donné que la pression de service peut fluctuer en fonction de la demande locale, chaque cuisinée au gaz doit être équipée d'un régulateur de pression sur la ligne de service entrante pour un fonctionnement sûr et efficace.

Les régulateurs de pression pré - montés sur la plage ont des entrées d'air de 1 / 2 "NPT pour 30", 36 "et 3 / 4" NPT pour 48 " 60".

Le régulateur peut résister une pression d'entrée maximale de 0,5 psi (3.5 kPa), et est régler à une pression sortante de 5 po CE lorsqu'il est utilisé sur du GAS NATUREL et est régler à une pression sortante de 10 po CE lorsqu'il est utilisé sur du PROPANE LIQUIDE.



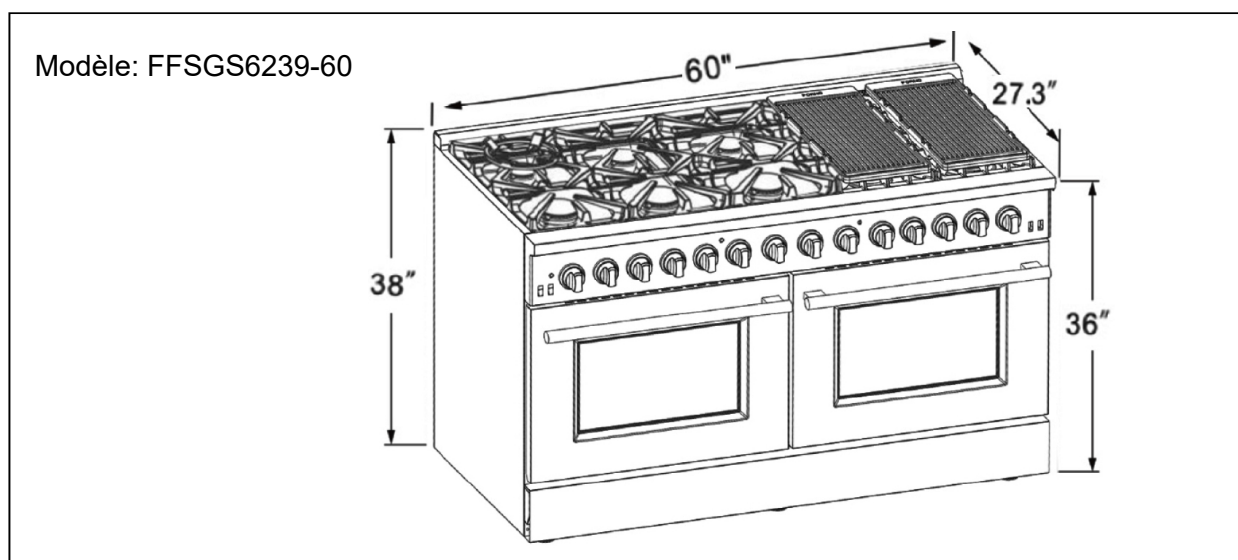
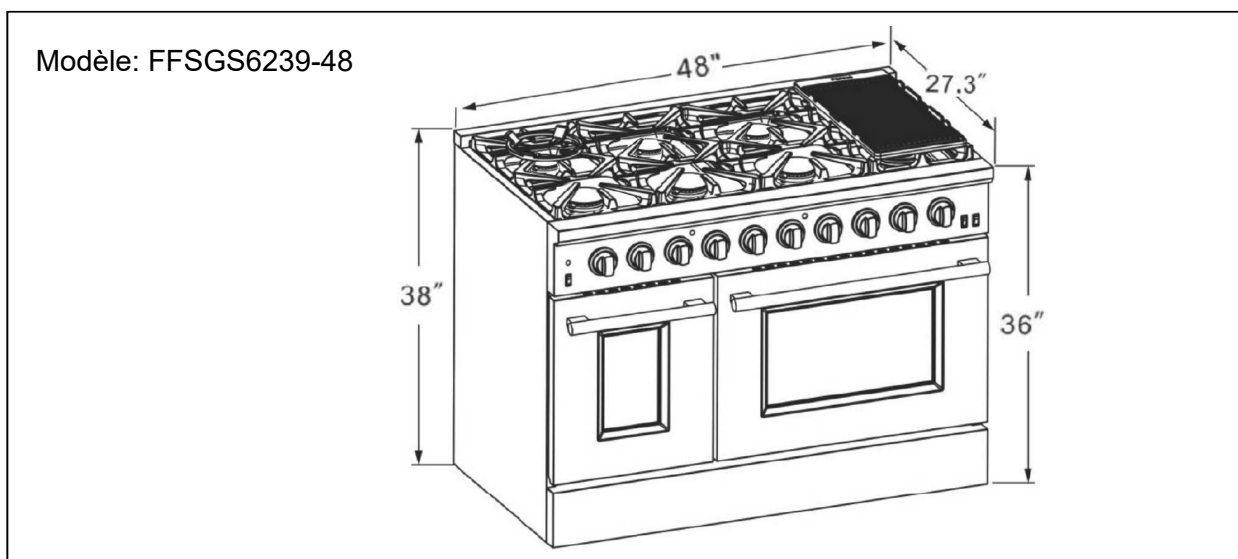
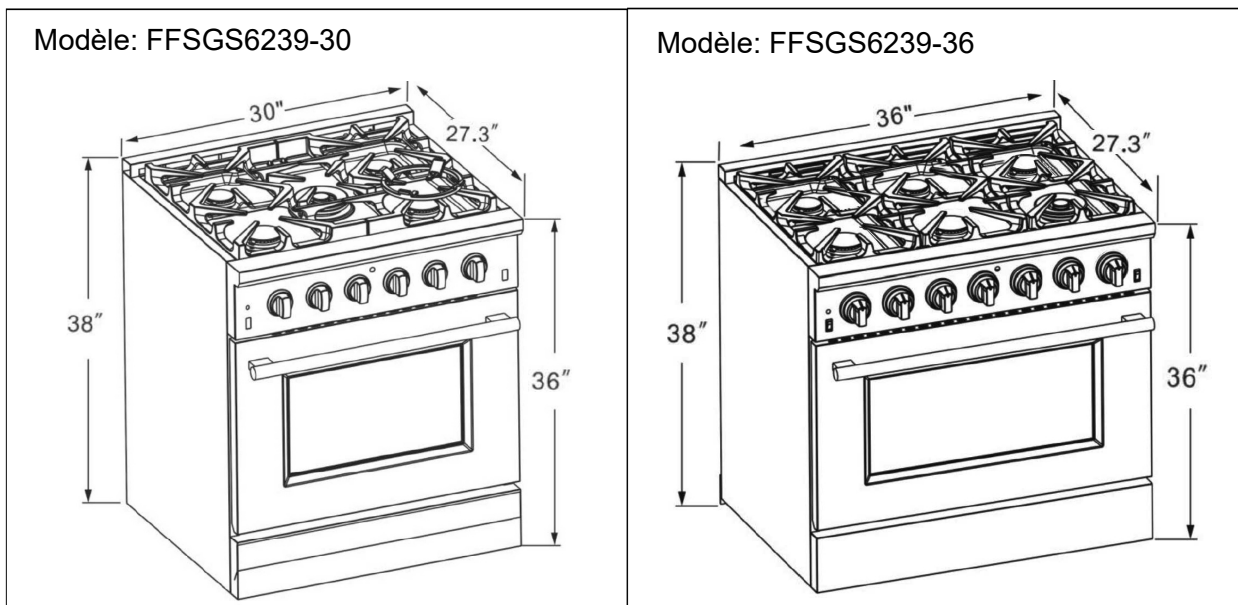
Vanne d'arrêt de gaz (non fournie)

La conduite d'alimentation doit être équipée d'une vanne d'arrêt de gaz externe approuvée, située à proximité de la cuisinière dans un endroit accessible. Ne bloquez pas l'accès à la vanne d'arrêt. Reportez-vous à l'illustration.

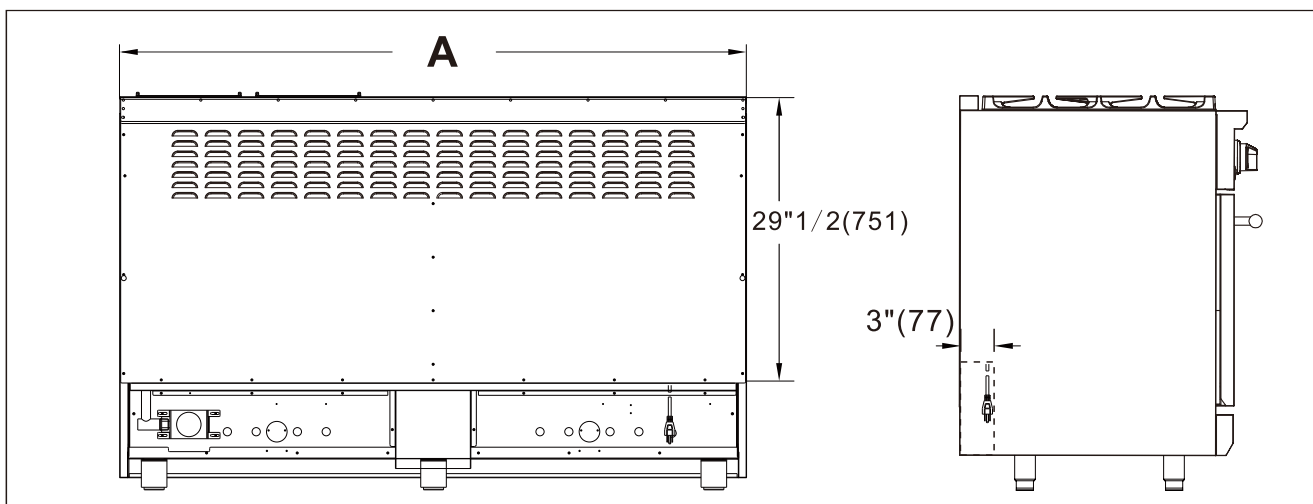
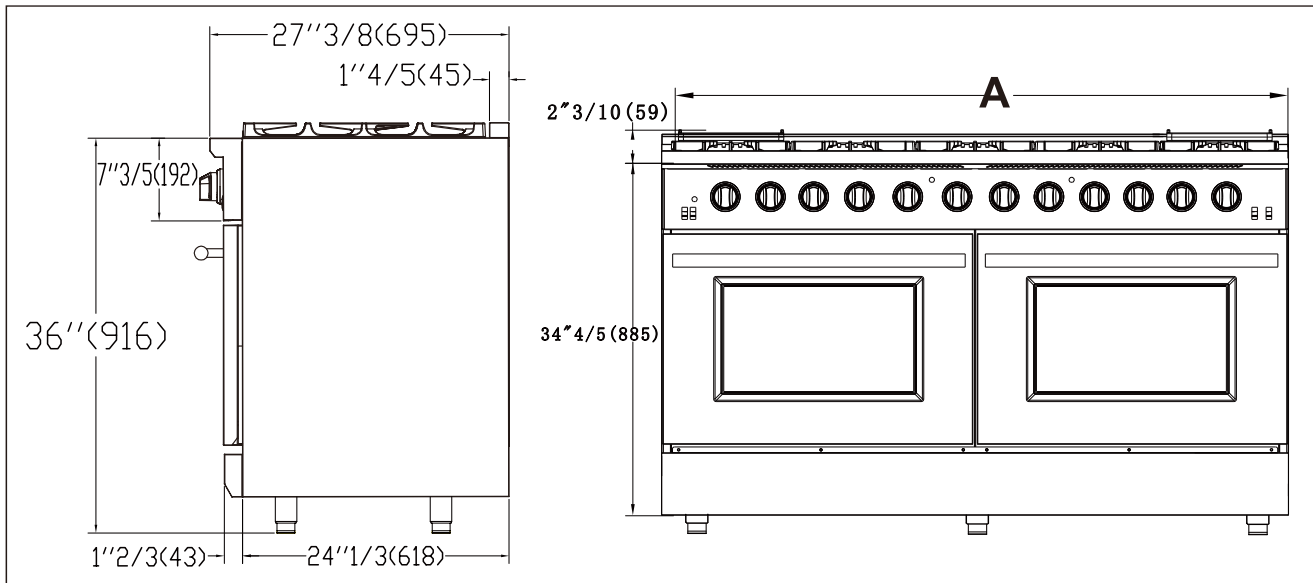
Une conduite d'alimentation en gaz d'un diamètre intérieur de 3/4po (19 mm) doit être fournie avec la cuisinière. Si les codes locaux le permettent, il est recommandé d'utiliser un connecteur d'appareil flexible en métal certifié de 3 pi.(0,9 m) de long, 1/2po.(13 mm) ou 3/4 po. (19 mm) de diamètre intérieur, pour brancher l'entrée femelle NPT de 1/2 po (30 po 36 po) ou 3/4 po NPT (48 po 60 po) .de l'appareil à la conduite d'alimentation en gaz. Les composés de joint de tuyau appropriés pour une utilisation avec le gaz naturel ou le gaz PL doivent être utilisés.

Lorsque la pression d'essai est égale ou inférieure à 0,5 (3,5 kPa), l'équipement et sa vanne d'arrêt doivent être déconnectés du système de tuyauterie d'alimentation en air. Lors de tout essai de pression du système, il doit être isolé de la tuyauterie d'alimentation en air en fermant sa vanne d'arrêt manuelle distincte.

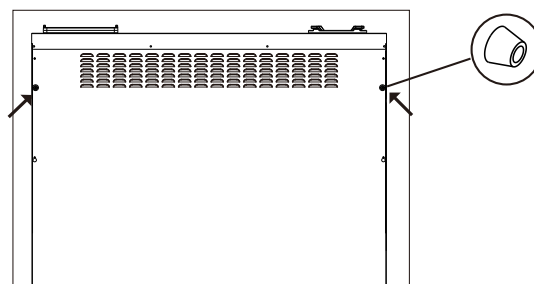
Dimensions du produit et des armoires



Cette cuisinière peut être installée directement à côté des armoires existantes à une hauteur de comptoir (36 po ou 91,5 cm du sol). Pour obtenir le meilleur aspect possible, la table de cuisson doit être au même niveau que le comptoir de l'armoire. Cela peut être obtenu en soulevant l'unité à l'aide des tiges de réglage sur les pieds.



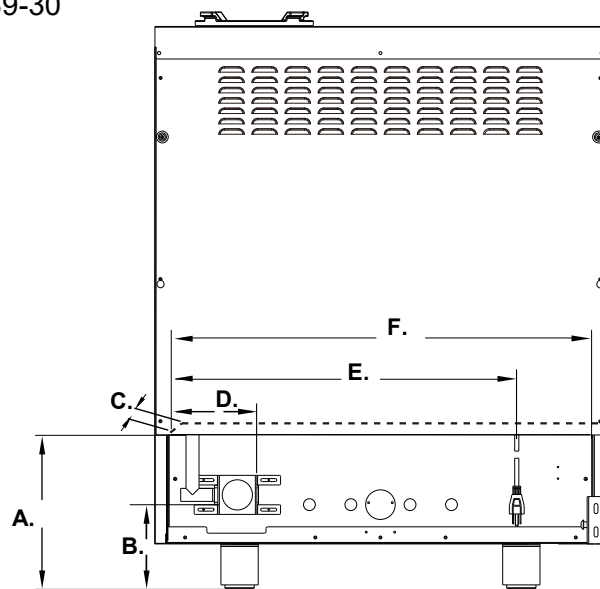
Plaque en caoutchouc mural



- 1/ Détournez les deux tours sur le dos de la machine.
- 2/ Instalez un tampon en caoutchouc de partition.

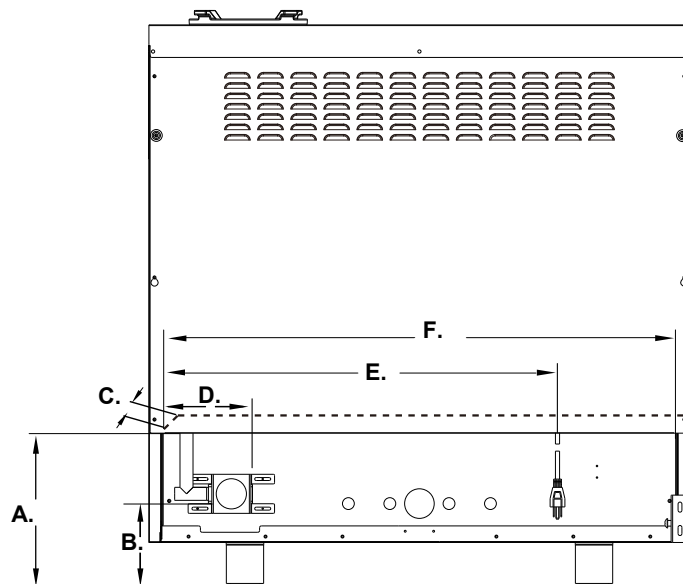
	30 Pouces	36 Pouces	48 Pouces	60 Pouces
A	30" (763)	36" (915)	47" $9/10$ (1218)	59" $8/10$ (1520)

Modèle: FFSGS6239-30



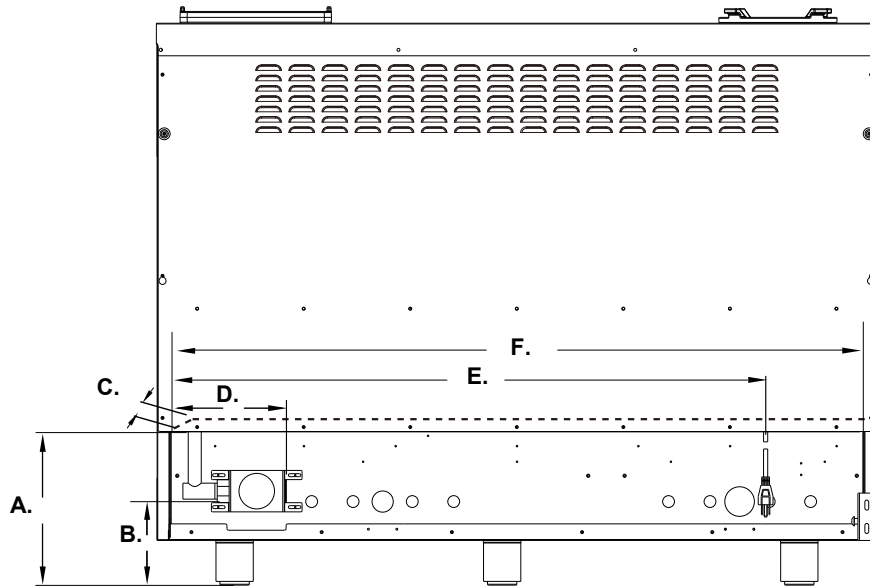
A.	B.	C.	D.	E.	F.
Min. 10" 1/5 (260mm) Max. 12" (303mm)	Min. 5" 3/5 (142mm) Max. 7" 2/5 (187mm)	3" (77mm)	5" 4/5 (149mm)	23" (588mm)	28" (715mm)

Modèle: FFSGS6239-36



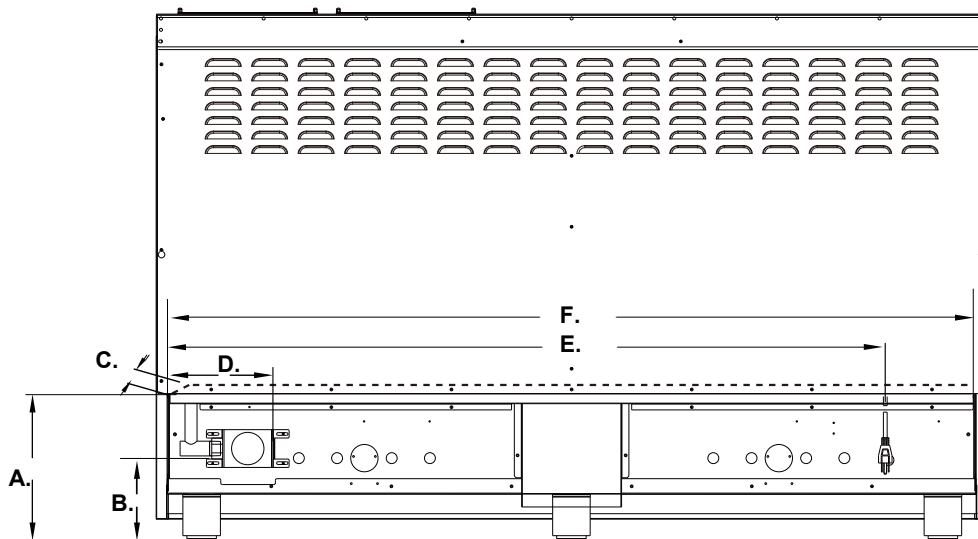
A.	B.	C.	D.	E.	F.
Min. 10" 1/5 (260mm) Max. 12" (303mm)	Min. 5" 3/5 (142mm) Max. 7" 2/5 (187mm)	3" (77mm)	5" 4/5 (149mm)	26" 1/5 (667mm)	34" (866mm)

Modèle: FFSGS6239-48

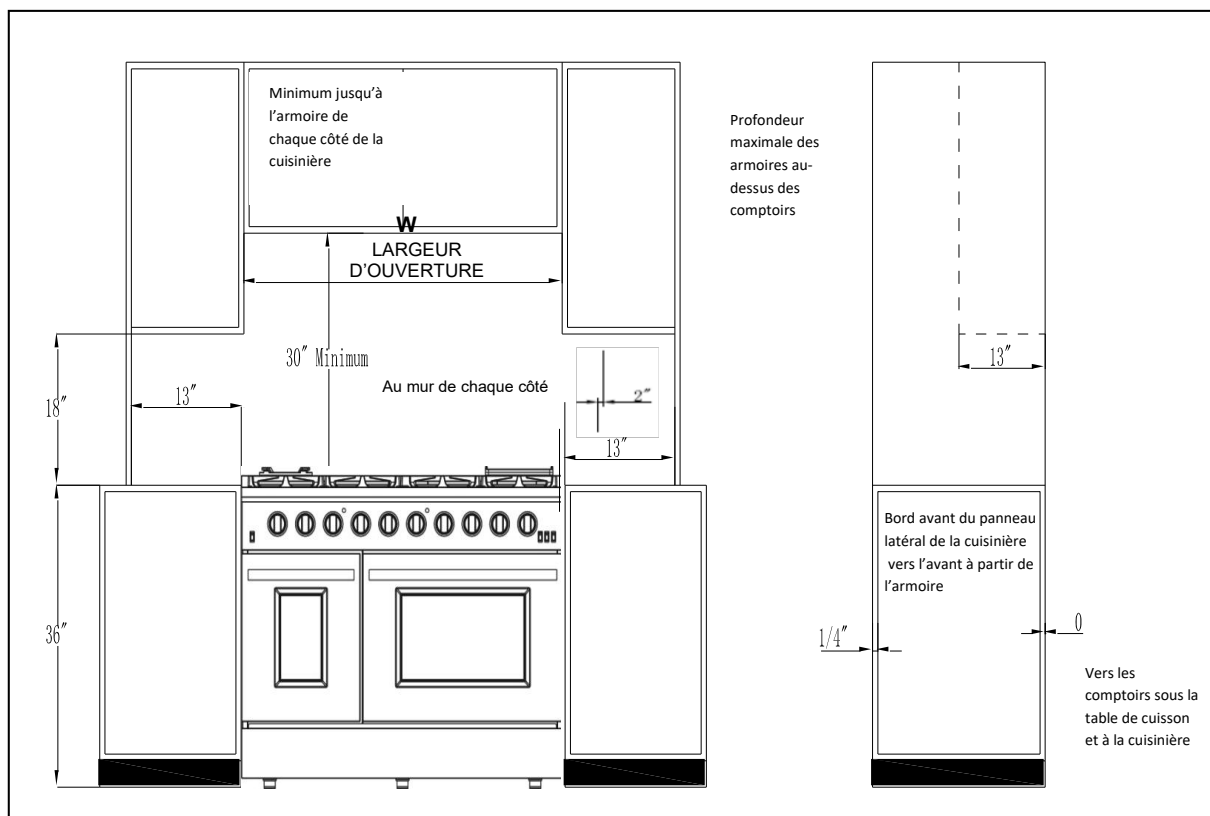


A.	B.	C.	D.	E.	F.
Min. 10" 1/5 (260mm) Max. 12" (303mm)	Min. 5" 3/5 (142mm) Max. 7" 2/5 (187mm)	3" (77mm)	7" 1/2 (191mm)	39" 1/2 (1004mm)	46" (1169mm)

Modèle: FFSGS6239-60



A.	B.	C.	D.	E.	F.
Min. 10" 1/5 (260mm) Max. 12" (303mm)	Min. 5" 3/5 (142mm) Max. 7" 2/5 (187mm)	3" (77mm)	7" 1/2 (191mm)	52" (1320mm)	58" 3/10 (1482mm)



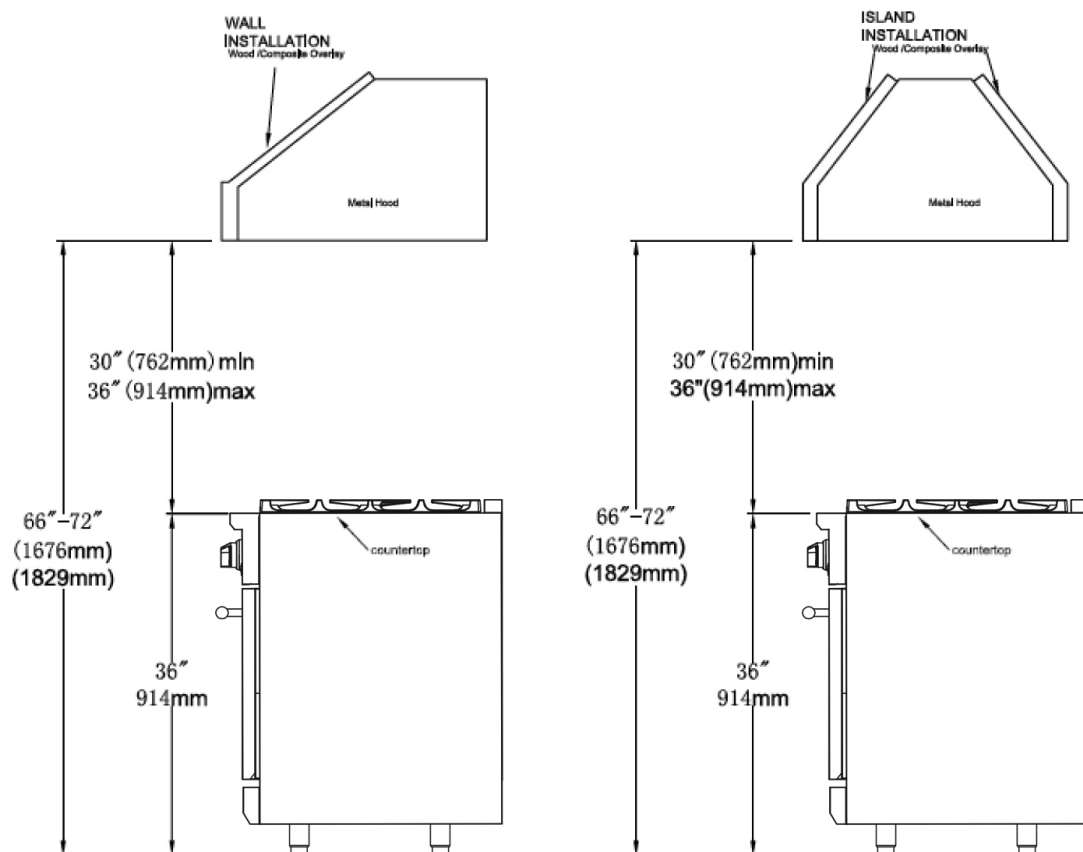
LARGEUR D'OUVERTURE	Largeur
Modèle de 30 po.	30 po.(762)
Modèle de 36 po.	36 po. (914)
Modèle de 48 po.	48 po.(1219)
Modèle de 60 po.	60 po.(1520)

Installation de la hotte d'aspiration

Le bas de la hotte doit se situer entre 30 et 36 po au-dessus du comptoir. Cela signifiera généralement que le bas de la hotte se situerait entre 66 et 72 po au-dessus du sol. Ces dimensions permettent un fonctionnement sûr et efficace de la hotte.

Après l'installation:

1. Vérifiez l'allumage des brûleurs de la table de cuisson.
2. Vérifiez le réglage de l'obturateur d'air - flamme bleue vive, sans flamme jaune sautillante ou dansante.
3. Vérifiez l'allumage du brûleur du four.
4. Vérifiez visuellement le ré-allumage du brûleur tubulaire (brûleur du four) pour vous assurer que les deux rangées d'orifices du brûleur se rallument à chaque fois.
5. Vérifiez les fuites de gaz au niveau de toutes les connexions de gaz (à l'aide d'un détecteur de gaz, jamais de flamme).
6. Vérifiez la cuisson au four et la fonction de cuisson par convection.



Opération de conversion de gaz

Cette cuisinière peut être utilisée avec du gaz propane liquide et du gaz naturel. Elle est expédiée de l'usine pour une utilisation avec le gaz naturel (NG). Les buses de conversion sont incluses. Pour la conversion de gaz, suivez les instructions ci-dessous :

⚠ AVERTISSEMENT La conversion de gaz doit être effectuée par un professionnel qualifié. Contactez un professionnel local pour effectuer cette procédure. Si cette procédure n'est pas effectuée par un professionnel, la garantie peut être annulée. Forno a le droit de demander une preuve (facture du professionnel) en cas de signes d'une conversion incorrecte.

⚠ AVERTISSEMENT Avant d'effectuer cette opération, débranchez la cuisinière du gaz et de l'électricité. Le non-respect de cette consigne peut entraîner un incendie ou un risque d'électrocution pouvant causer des blessures ou la mort. Ne retirez pas le régulateur et ne le laissez pas tourner pendant l'entretien.

La procédure de conversion de gaz pour cette cuisinière comprend 8 étapes

1. Régulateur de pression
2. Brûleurs de table de cuisson
3. Brûleur du four
4. Brûleur de cuisson au grill
5. Vannes de gaz
6. Reconnexion de l'alimentation en gaz et en électricité
7. Brûleur du four à obturateur d'air
8. Installation d'une nouvelle étiquette d'évaluation

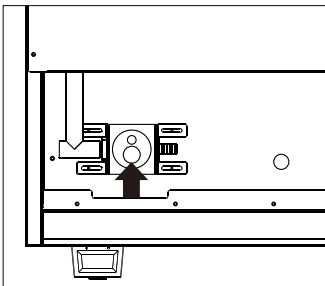
La conversion n'est pas terminée si les 8 étapes n'ont pas été correctement effectuées. Avant d'effectuer la conversion de gaz, identifiez l'emballage contenant les buses de rechange livrées avec chaque cuisinière.

ÉTAPE 1: Régulateur de pression

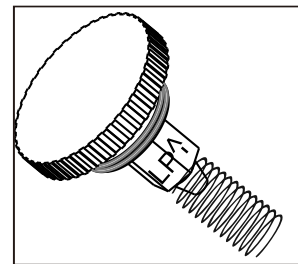
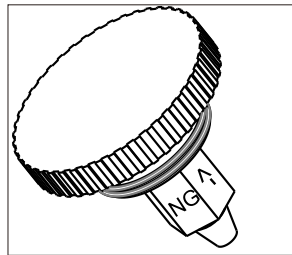
Pour accéder au régulateur de gaz, éloignez la cuisinière de la paroi de l'armoire. Le régulateur de gaz est situé dans le coin inférieur arrière gauche de la cuisinière.

⚠ AVERTISSEMENT Un risque de décharge électrique peut survenir et entraîner des blessures ou la mort. Débranchez l'alimentation électrique de la cuisinière avant de procéder à l'entretien. Ne retirez pas le régulateur et ne le laissez pas tourner pendant l'entretien.

- a. Dévissez le capuchon du régulateur.
- b. Dévissez l'insert en laiton du capuchon. Ne retirez pas le ressort de l'insert en laiton. Faites pivoter l'insert en laiton avec le ressort entièrement déployé de 180° et revissez l'insert en laiton sur le capuchon. Insérez le capuchon avec le ressort en premier dans le régulateur. Assurez-vous que le bouchon est bien serré sur le régulateur, sinon une fuite de gaz peut se produire.



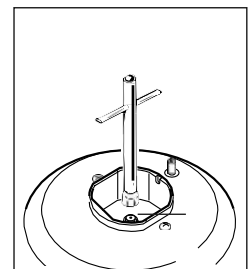
Position du GN



Position du PL

ÉTAPE 2: Brûleurs de la table de cuisson

- a. Retirez les grilles de cuisson, les capuchons de brûleur et les anneaux intérieurs de brûleur.
- b. Soulevez les têtes de brûleur externes et les bases de brûleur.
- c. Retirez les buses de gaz naturel installées en usine du centre des porte-buses à l'aide d'une clé à douille de 7 mm. Remplacez la buse PL dans chaque porte-buse. Serrez chaque buse jusqu'à ce qu'elle soit bien ajustée. Veillez à ne pas trop serrer.

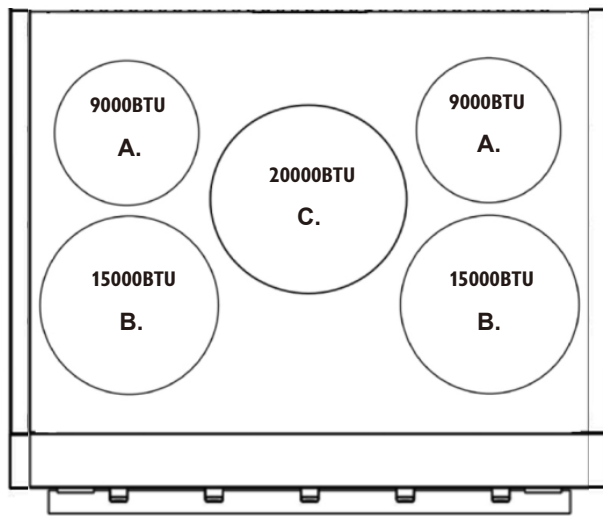


Clé à douille

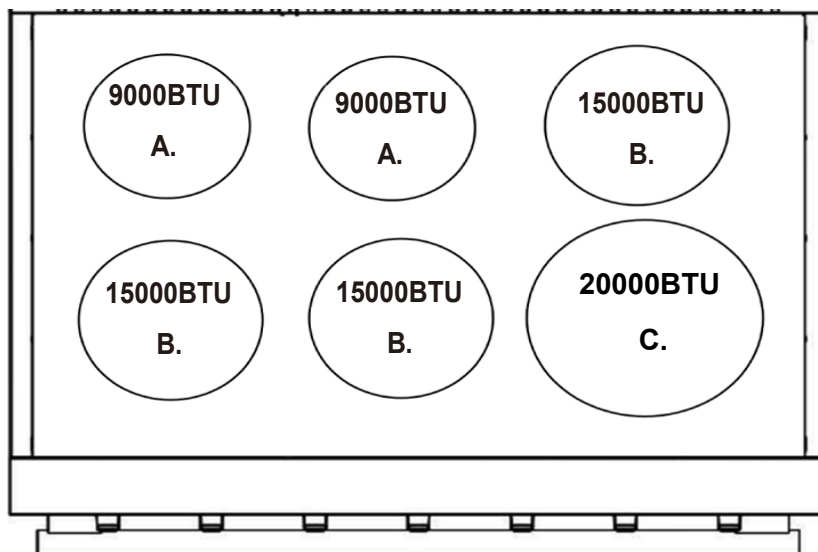
⚠ MISE EN GARDE Des précautions doivent être prises lors du retrait et du remplacement des composants du gaz. Utilisez un support approprié pour éviter des dommages aux composants.

IMPORTANT: Chaque buse a un numéro indiquant son diamètre de débit imprimé sur le corps. Consultez le tableau ci-dessous pour connaître les buses et les brûleurs correspondants.

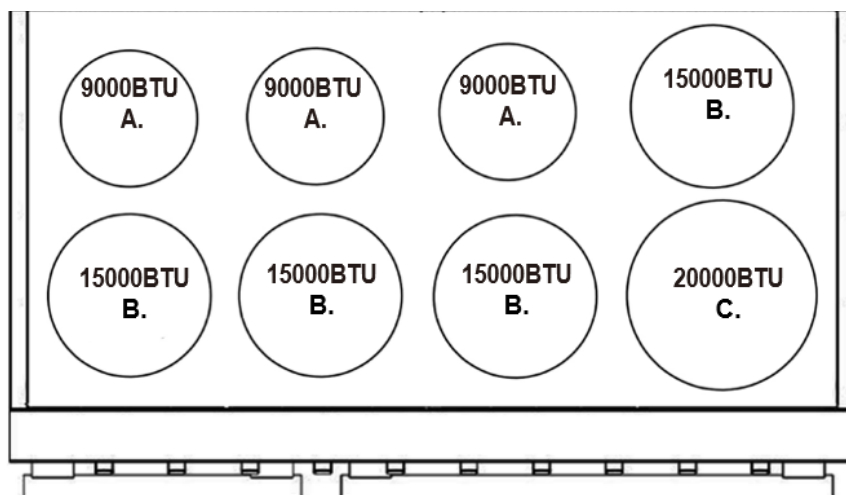
ORIFICE POUR GAS NATUREL (GN) ET PROPANE LIQUIDE (PL)	BRULEURS DE LA SURFACE DE CUISSON		
	A. 9,000BTU	B.15,000BTU	C.20,000BTU
GN	1.33	1.75	1.38 x 2 (Extérieur) 0.75 x 1 (Centre)
PL	0.93	1.18	0.9 x 2 (Extérieur) 0.46 x 1 (Centre)



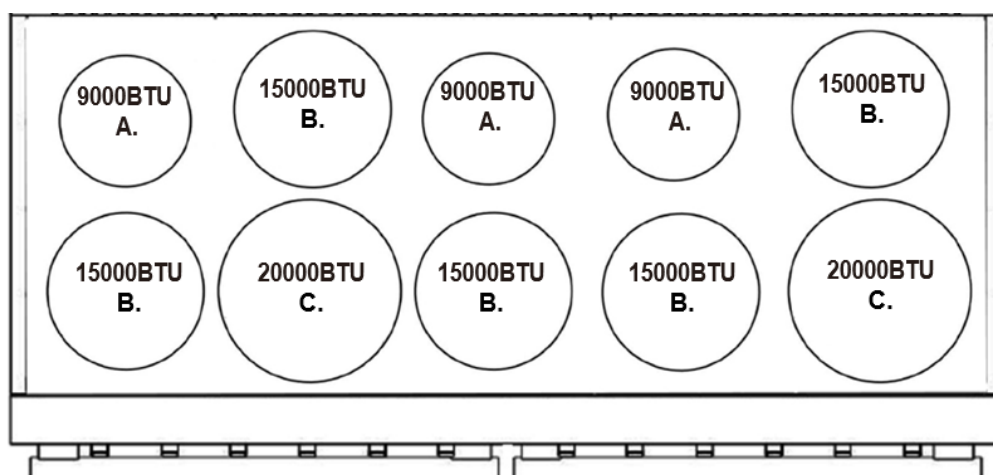
Modèle: FFSGS6239-30



Modèle: FFSGS6239-36



Model:FFSGS6239-48



Modèle:FFSGS6239-60

IMPORTANT: Conservez les buses retirées de la cuisinière pour une utilisation ultérieure.

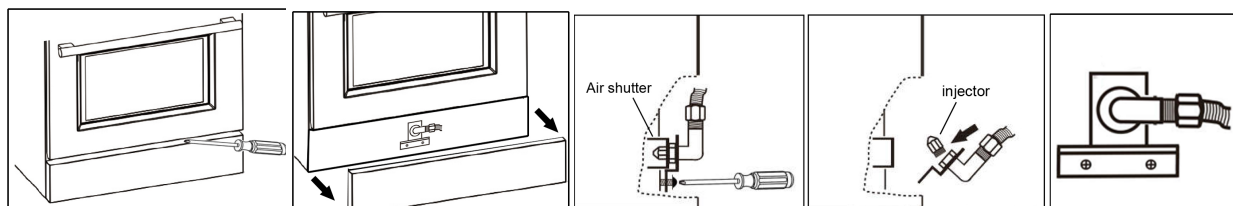
ÉTAPE 3: Brûleur du four

a. Retirez les 3 vis situées entre le panneau coup de pied et la porte du four. Tenez le panneau coup de pied par les deux extrémités et retirez-le lentement vers l'avant.

b. Retirez les 2 vis qui retiennent le support de la buse et identifiez la buse.

Remplacez par une buse de brûleur de four de 1,32 mm et serrez. Remplacez le support de la buse en alignant la nouvelle buse sur l'obturateur d'air du brûleur du four.

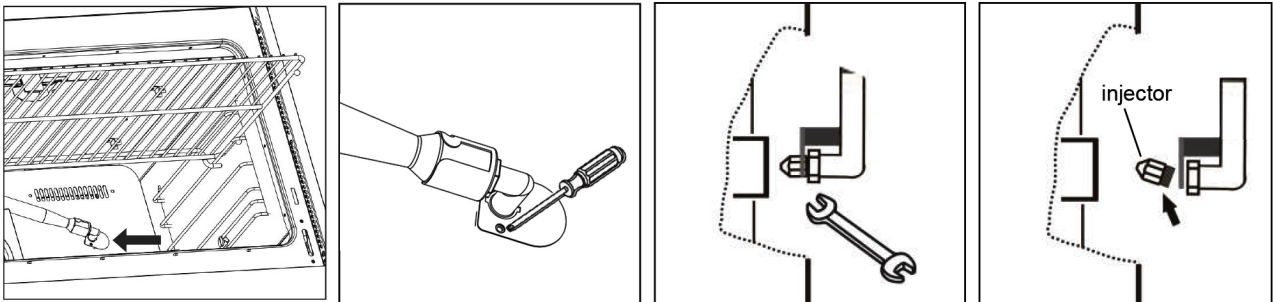
Répétez ces étapes pour un four de 18 po (cuisinière de 48 po. seulement).



		Modèle:FFSGS6239-30	Modèle:FFSGS6239-36	Modèle:FFSGS6239-48	Modèle:FFSGS6239-60
Four	GN	2.2	2.2	2.2	2.2*2
	GPL	1.39	1.39	1.39	1.39*2
Four 18 po	GN			1.7	
	GPL			1.12	

ÉTAPE 4 : Brûleur de cuisson au grill

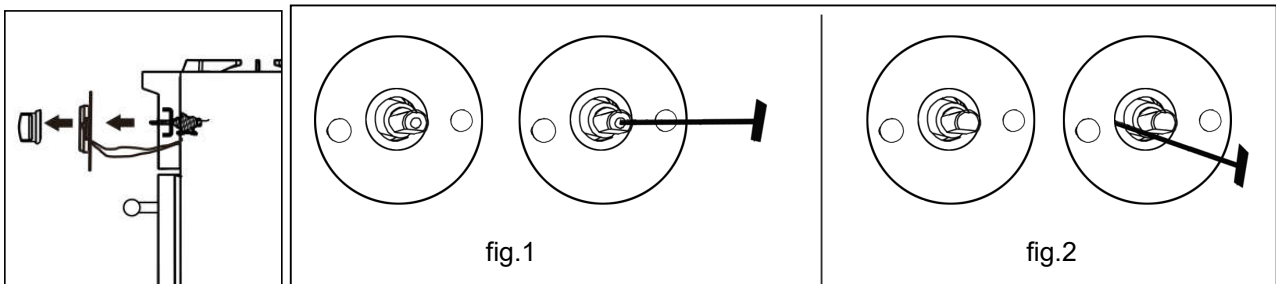
- Retirez les 2 vis fixant le support de la buse et identifiez la buse.
- À l'aide d'une clé ouverte de 5/8 po ou 19 mm, retirez la conduite de gaz du support de buse. Retirez la buse du support d'orifice en utilisant une clé ouverte de 1/2 po. Remplacez par une buse de grilloir du four de 0,94 mm.



		Modèle:FFSGS6239-30	Modèle:FFSGS6239-36	Modèle:FFSGS6239-48	Modèle:FFSGS6239-60
Grilloir	GN	1.38	1.38	1.38	1.38*2
	GPL	0.94	0.94	0.94	0.94*2

ÉTAPE 5: Vanne de gaz

- Retirez les boutons de commande.
- À l'aide d'un tournevis plat, réglez les jets de dérivation du brûleur principal sur 1/4 de tour pour le propane jusqu'à ce que la flamme soit normale. Pour les brûleurs à 9 000btu et à 15 000btu, se reporter à la figure 1, qui se trouve au centre de l'axe de la vanne. Pour les brûleurs de 20 000btu, se reporter à la figure 2, qui se trouve sur le côté gauche de l'axe des soupapes.

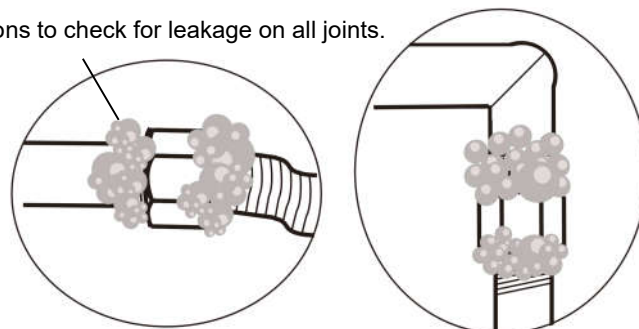


ÉTAPE 6: Reconnectez l'alimentation en gaz et en électricité

Les tests d'étanchéité de la cuisinière doivent être effectués conformément aux consignes d'installation fournies avec la cuisinière.

Avant d'utiliser la cuisinière après la conversion de gaz, vérifiez toujours les fuites à l'aide d'une solution d'eau savonneuse ou une autre méthode acceptable sur les raccords de gaz installés entre le tuyau d'entrée de gaz de la cuisinière, le régulateur de gaz et la vanne d'arrêt manuelle.

Use soapy solutions to check for leakage on all joints.



AVERTISSEMENT N'UTILISEZ PAS de flamme pour vérifier les fuites de gaz !

ÉTAPE 7: Brûleur du four à obturateur d'air (le cas échéant)

L'obturateur d'air du brûleur du four peut nécessiter un ajustement en particulier si l'appareil a été converti pour une utilisation avec le PL. La hauteur approximative de la flamme au brûleur du four est d'un pouce (flamme bleue interne distinctive).

Pour déterminer si la flamme du brûleur du four est acceptable:

- a. Une fois la plaque coup de pied retirée, réglez le four pour cuire à 177 °C(350 °F) et observez la flamme. Si la flamme est de couleur jaune, augmentez la taille de l'ouverture de l'obturateur d'air. Si la flamme est bleue et s'éloigne du brûleur, réduisez la taille de l'ouverture de l'obturateur d'air.
- b. Éteignez le four et laissez-le refroidir avant de régler l'obturateur d'air. Pour le réglage, desserrez la vis de blocage, repositionnez l'obturateur d'air et serrez la vis de blocage. Testez de nouveau le brûleur en répétant les étapes ci-dessus. Lorsque la flamme du brûleur présente une couleur bleue distincte et brûle de façon continue, l'obturateur d'air est correctement réglé.

ÉTAPE 8: Installation d'une nouvelle étiquette d'évaluation

Notez le modèle et le numéro de série sur la plaque signalétique PL/Propane fournie dans cette trousse. Les informations peuvent être obtenues à partir de la plaque signalétique existante. Placez la nouvelle plaque aussi près que possible de la plaque signalétique existante de la cuisinière.

Préparation

Avant de déplacer la cuisinière, protégez le fini du revêtement de sol et fermez-la ou les portes du four pour éviter tout dommage.

La/ les porte(s) du four peut être retirée pour alléger la charge ou pour passer l'unité à travers l'embrasure d'une porte. Ne la retirez que si nécessaire. Ne retirez pas la plaque chauffante ni aucun autre composant. Le retrait de la porte ne doit être effectué que par un installateur ou un technicien d'entretien agréé.

Placement

Ne soulevez pas et ne portez pas l'unité par la poignée de la porte.

Utilisez un chariot d'appareil pour déplacer la plage près de l'ouverture. Retirez et recyclez les matériaux d'emballage. Ne jetez pas le support anti-basculement fourni avec la plage.

Nivellement

Augmentez la plage à la hauteur souhaitée en ajustant les jambes. Les jambes peuvent être ajustées en faisant pivoter la patte en métal dans le sens des aiguilles d'une montre pour soulever et dans le sens inverse des aiguilles d'une montre pour abaisser.

Support anti-basculement

Pour empêcher la cuisinière de basculer vers l'avant, vous devez installer le support anti-basculement. Reportez-vous à l'illustration à la page 5.

Raccord d'alimentation en gaz

Tous les raccords à la tuyauterie de gaz doivent être serrés à la clé. Ne serrez pas trop et ne laissez pas les tuyaux tourner lors du serrage.

Une fois tous les raccords effectués, vérifiez si toutes les commandes de la cuisinière sont en position « OFF » et mettez en marche la vanne principale d'alimentation en gaz.

Si un connecteur métallique flexible est utilisé, vérifiez s'il n'est pas plié, puis raccordez la conduite d'alimentation en gaz au régulateur de la cuisinière. Ouvrez la vanne et vérifiez s'il y a des fuites en plaçant une solution de détergent liquide sur tous les raccords de gaz. Les bulles autour des raccords sont des signes indiquant une fuite de gaz. Si une fuite apparaît, fermez la vanne d'arrêt et ajustez les raccords. Les tests de fuite de l'appareil doivent être effectués conformément aux consignes du fabricant. Utilisez de l'eau savonneuse (50 % d'eau et 50 % de savon) ou un détecteur de fuite au niveau de tous les joints et raccords pour vérifier l'étanchéité du système. N'utilisez pas de flamme pour vérifier les fuites de gaz. L'appareil doit être isolé du système de tuyauterie d'alimentation en gaz du bâtiment en fermant sa vanne d'arrêt manuelle individuelle lors de tout test de pression du système de tuyauterie d'alimentation en gaz à une pression de test égale ou inférieure à 0,5 psi (3,5 kPa).

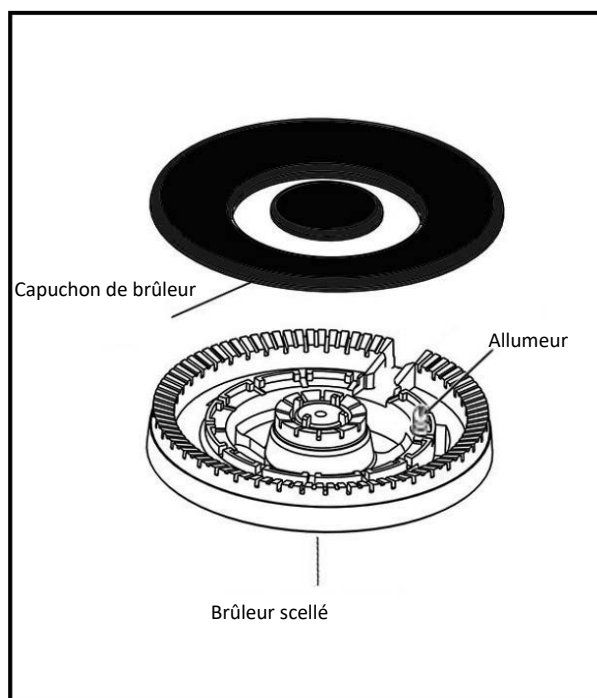
Pour commencer

Avant de commencer à cuisiner, veuillez suivre les étapes suivantes.

- Enlevez l'emballage extérieur et intérieur.
- Enlevez le film protecteur sur les pièces en acier et en aluminium.
- Nettoyez soigneusement la cuisinière en utilisant de l'eau chaude et un détergent doux. Rincez et séchez à l'aide d'un chiffon doux pour éliminer toute trace d'huile ou de graisse laissée par le processus de fabrication.
- Vérifiez si les composants du brûleur de surface sont correctement assemblés.
- Aménagez l'intérieur du four en y insérant les tablettes et le plateau.

Fonctionnement de la table de cuisson

La conception du brûleur rassemble toutes les pièces du brûleur en un seul assemblage. Le capuchon du brûleur doit être assis à plat sur le brûleur. Reportez-vous à l'illustration ci-dessous.



Allumage

Pour allumer les brûleurs de la table de cuisson, appuyez sur le bouton de commande approprié et tournez-le dans le sens antihoraire jusqu'à la position « Hi ».

Vous entendrez un dé clic: le son de l'étincelle électrique allumant le brûleur.

Une fois l'allumage du brûleur terminé, tournez le bouton de commande du brûleur pour régler l'intensité de la flamme.

Réglages de chaleur:

Hi	Allume les brûleurs.
Simmer (Mijoter)	Faire fondre de petites quantités, cuire du riz à la vapeur, réchauffer des aliments, faire fondre du chocolat ou du beurre.
Low (Bas)	Faire fondre de grandes quantités.
Low-Medium (Bas-moyen)	Faire frire à basse température, frémir de grandes quantités, chauffer du lait, des sauces à la crème, jus de viande.
Medium (Moyen)	Sauter et brunir, braiser, poêler, maintenir une ébullition lente sur de grandes quantités.
Medium-Hi (Moyen-Hi)	Faire frire à haute température, cuire à la poêle, maintenir une ébullition lente sur de grandes quantités.
Hi	Faire bouillir rapidement un liquide, haute friture.



MISE EN GARDE

Ne laissez jamais les casseroles au réglage élevé sans surveillance. Vous devez être prudent lorsque vous cuisinez des aliments dans l'huile ou la graisse; ils peuvent devenir assez chauds pour s'enflammer.

Mijoter et bouillir

Une flamme plus petite offrira de meilleurs résultats pour mijoter. Les petites flammes offrent des performances de cuisson précises pour des aliments délicats, gardent les aliments au chaud, font fondre le chocolat ou le beurre, et permettent une cuisson à feu doux pendant une longue période.

Le réglage pour flammes plus élevés (plus grands) fournit la chaleur maximale disponible sur votre cuisinière. Ce réglage doit être utilisé pour les cuissons difficiles tels que bouillir de l'eau et cuire des pâtes.

Dimension de la flamme

- Lorsque vous sélectionnez la dimension de la flamme, il faut l'observer lorsque vous tournez le bouton.
- Toute flamme plus grande que le bas de la casserole est gaspillée.
- La flamme doit être stable et de couleur bleue. Les corps étrangers se trouvant dans la conduite de gaz peuvent provoquer une flamme orange lors de la première utilisation.

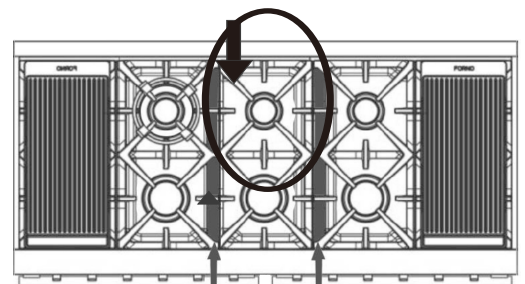
Panne de courant

- Si le gaz ne s'enflamme pas dans les quatre secondes, fermez la vanne et attendez au moins cinq minutes pour que tout le gaz se dissipe. Répétez la procédure d'allumage.
- En cas de panne de courant, les brûleurs de surface peuvent être allumés manuellement. Tenez une allumette allumée près d'un brûleur et tournez le bouton dans le sens antihoraire pour atteindre la position « HI ». Une fois que le brûleur est allumé, tournez le bouton sur le réglage souhaité.

Grilles des brûleurs

1. Les grilles doivent être correctement positionnées avant la cuisson. Une mauvaise installation des grilles peut entraîner des rayures sur la table de cuisson et/ou une mauvaise combustion.
2. Ne faites pas fonctionner les brûleurs sans une casserole ou un ustensile sur les grilles.

VEUILLEZ NOTEZ: sur une unité de 48 pouces, il y a un total de 4 grilles, 3 grilles sont identiques et l'une d'entre elles est légèrement plus large que les autres. Sur une unité de 60 pouces, il y a un total de 5 grilles, dont deux sont légèrement plus larges que les autres. La grille unique est plus large d'un côté que de l'autre. Le côté le plus large nécessite de chevaucher la jonction médiane de la table de cuisson, formant ainsi une grille continue.

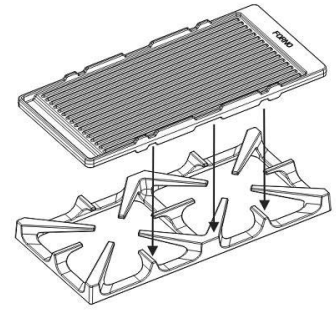


60" 48"
60"

Utilisation de la grille chauffante (disponible sur les modèles 48 po)

Avant d'utiliser la grille chauffante

1. Nettoyez soigneusement la grille chauffante à l'aide d'eau tiède savonneuse pour éliminer la poussière ou tout revêtement protecteur.
2. Rincez à l'eau claire et essuyez à l'aide d'un chiffon / une serviette douce, propre et non pelucheuse.



Utilisation de la grille chauffante

Votre cuisinière **FORNO** peut avoir été livré avec un grille réversible standard. Pour une utilisation optimale et de meilleurs résultats, veuillez lire ci-dessous.

Préchauffer doucement - Parce que la grille FORNO est si grande qu'elle peut prendre du temps afin qu'elle chauffe uniformément. Une fois qu'elle atteint la température de cuisson, elle sera en mesure de la préserver pour une longue période! Nous vous recommandons de régler les brûleurs de votre cuisinière à feu doux et d'augmenter progressivement l'intensité de ceux-ci jusqu'à ce que vous arriviez à votre température cible. Il est plus facile de rendre une grille plus chaude une fois qu'elle est déjà réchauffée, en préchauffant lentement, vous pouvez contrôler la chaleur plus facilement. Pour être efficace avec votre temps, vous pouvez commencer le processus de préchauffage pendant que vous préparez vos ingrédients. En suivant les étapes précédentes, le préchauffage complet de la grille Forno prendra généralement 10-15 minutes. Ensuite, profitez de votre expérience culinaire sur la grille FORNO.

Commencez bas et ne surchauffez pas! - Vous pourriez avoir l'envie de tourner vos brûleurs jusqu'à leur intensité maximal la première fois que vous utilisez la grille FORNO, mais ne le faites pas! Les brûleurs ont seulement besoin d'être réglés à 1/3 à 1/2 de puissance pour chauffer la grille à plus de 500 degrés. La plupart des chefs conviennent que la température de cuisson maximale dont vous aurez besoin est de 500 à 550 degrés pour cuire un steak.

MISE EN GARDE La surface de la grille chauffante est chaude après utilisation. Veuillez allouer suffisamment de temps pour qu'elle se refroidisse avant de la nettoyer.

Conseils de nettoyage de la table de cuisson

- Pour éviter que la table de cuisson ne se décolore ou ne se tache, nettoyez-la après chaque utilisation et essuyez les éclaboussures acides ou sucrées dès le refroidissement de la table de cuisson.
- Les brûleurs scellés de votre cuisinière ne sont pas fixés à la table de cuisson et sont conçus pour être enlevés. Les excès d'ébullition ou les débordements ne s'infiltreront pas sous la table de cuisson. Les brûleurs doivent être nettoyés après chaque utilisation.

Lumière du four



La lampe du four est contrôlée par un bouton-poussoir se trouvant sur le panneau de commande. Cette lumière peut être utilisée pendant la cuisson ou le nettoyage du four.



AVERTISSEMENT

Vérifiez si l'alimentation est débranchée du boîtier électrique avant de remplacer l'ampoule. Laissez le four se refroidir complètement, puis dévissez le couvercle de la lampe et retirez l'ampoule en la dévissant par la base. Remplacez-la par une ampoule halogène de 40 watts.

Interrupteur d'éclairage à DEL

Utilisez l'interrupteur d'éclairage LED pour allumer les lumières LED lorsque la pièce devient sombre.

Fonctionnement du four

Conseils pour la cuisson au four

1. Ne couvrez jamais les fentes, orifices ou ouvertures se trouvant au fond du four et ne couvrez pas la grille entière par des matériaux tels que du papier aluminium. Cette action bloque la circulation de l'air dans le four et peut causer une intoxication au monoxyde de carbone. Le revêtement en aluminium peut également piéger la chaleur et cela présente un risque d'incendie. N'utilisez pas de papier d'aluminium sur une surface en porcelaine. Cela endommagerait la porcelaine et affecterait sa durabilité.
2. Positionnez les grilles avant de préchauffer le four.
3. Réduisez la température du four de 14°C (57.2 °F) lors de la cuisson dans des plats en verre résistant à la chaleur ou en vitrocéramique.

Préchauffage

Préchauffez le four avant d'y mettre des aliments. Le préchauffage est nécessaire pour obtenir de bons résultats lors de la cuisson de gâteaux, biscuits, pâtisseries et pains.

Retirez toutes les accessoires de cuisson avant le préchauffage avec le gril infrarouge. Les aliments collent au métal chaud. Pour préchauffer, tournez le sélecteur « Oven » sur la position « Broil ».

Attendez environ 2 minutes pour que le brûleur devienne chaud.

Remarque: Il est normal que la vitre de la porte du four présente de la condensation ou de la buée, tout cela s'évapore généralement à la fin du cycle de préchauffage.

Fonction du four

La cuisson à débit d'air naturel se produit lorsque la chaleur est transférée dans le four par les brûleurs situés au fond de la cavité du four. La chaleur circule ensuite à l'aide du débit d'air naturel.

Il s'agit d'un réglage de cuisson traditionnel.

Cuisson par convection

La chaleur est transférée depuis les brûleurs de cuisson situés dans la partie inférieure de la cavité du four vers la cavité même du four. Le ventilateur de convection situé à l'arrière du four la fait ensuite circuler. Ce processus de convection permet une distribution plus uniforme de la chaleur dans toute la cavité du four.

L'utilisation de plusieurs grilles est possible pour la cuisson d'une grosse fournée. La cuisson par convection est plus rapide et peut être faite à des températures plus basses en fournissant des températures plus égales que la cuisson normale.

Rôtissage par convection

Le ventilateur de convection fait circuler l'air chauffé uniformément sur et autour des aliments. À l'aide d'une lèchefrite, l'air chauffé circulera autour des aliments à rôtir. L'air chauffé scelle les jus. rapidement les jus pour obtenir un plat moelleux et tendre tout en dorant parfaitement l'extérieur. Lors du rôtissage par convection, il est important d'utiliser la gril-lèchefrite pour obtenir de meilleurs résultats de rôtissage par convection. La lèchefrite est utilisée pour capter les éclaboussures de graisse et possède un couvercle servant à éviter les éclaboussures de graisse.

Dégivrage par convection

Lorsque le contrôle de la température est désactivé, le ventilateur motorisé situé à l'arrière du four fait circuler l'air. Le ventilateur accélère le dégivrage naturel des aliments sans chaleur. Ne laissez pas les aliments décongeler au four plus de deux heures sans être cuits afin d'éviter des maladies et du gaspillage alimentaire.

Déshydratation par convection

Grâce au contrôle de la température à 79,5 °C (175°F), l'air chaud est émis par les brûleurs de cuisson au fond de la cavité du four et est mis en circulation par un ventilateur motorisé à l'arrière du four. Après un certain temps, l'eau est éliminée des aliments par évaporation. L'élimination de l'eau inhibe la croissance des micro-organismes et retarde l'activité des enzymes.

Fonctionnement du grilloir

Remarque: Au cours de la cuisson au grilloir, la porte doit être fermée.

Le brûleur du grilloir est situé dans la partie supérieure du four. Ce brûleur chauffe l'écran en métal jusqu'à ce qu'il devienne lumineux. L'écran incandescent produit de la chaleur, saisissant l'extérieur des aliments grillés et scellant les jus. La cuisson au grilloir est une méthode de cuisson pour les morceaux de viande tendres directement sous le grilloir du four. Le grillage au four se fait la porte du four fermée. Il est normal et même nécessaire d'avoir de la fumée pour donner une saveur grillée aux aliments.

Réglage du grilloir

Le bouton de sélection « Oven » contrôle la fonctionnalité du grilloir. Lors de la cuisson au grilloir, la chaleur est diffusée vers le bas pour une couverture uniforme. La température de la fonction du grilloir est de 260 °C (500 °F).

Utilisés ensemble, la grille-lèche-frite (Non inclus) et l'insertion permettent à la graisse qui s'égoutte de s'écouler et de rester à l'écart de la chaleur intense de grilloir du four. N'UTILISEZ PAS la lèche-frite sans l'insertion. NE COUVREZ PAS l'insertion de la grille-lèche-frite par un papier d'aluminium. La graisse exposée pourrait prendre feu. Pour régler le four pour le grilloir :

1. Mettez l'insertion sur la grille-lèche-frite. Ensuite, mettez les aliments sur l'insertion de la grille-lèche-frite.
2. Ajustez la grille intérieure du four et mettez la grille-lèche-frite sur la grille. Assurez-vous de mettre la grille-lèche-frite au centre et placez-la directement sous le brûleur du grilloir. Si vous préchauffez d'abord le brûleur du grilloir, positionnez la grille-lèche-frite après le préchauffage du brûleur de grilloir.
3. Tournez le sélecteur sur « Broil ».
Le voyant du four reste allumé jusqu'à ce que le sélecteur soit tourné vers la position éteinte ou que le contrôle de la température soit désactivé.

Placez la grille au bon niveau. Plus la nourriture est éloignée du grilloir, plus elle sera cuite à l'intérieur. Le Préchauffer le four est nécessaire. Appuyez sur le bouton et tournez-le sur BROIL. Retournez la nourriture à la mi-cuisson. Tirez toujours la grille vers l'extérieur jusqu'à la position d'arrêt avant de tourner ou de retirer les aliments..

Conseils de nettoyage du four

1. Après chaque utilisation et une fois le four refroidi, nettoyez immédiatement les éclaboussures et les déversements.
2. Ne laissez pas les aliments riches en sucre ou en acide sur la surface de la cavité du four.
3. Utilisez un nettoyeur destiné au four pour nettoyer sa cavité.

Thermostat du four et temps de cuisson

Les chiffres imprimés sur le panneau de commande indiquent l'augmentation de la température du four (°F). Pour régler la température, définissez le chiffre souhaité sur l'indicateur du bouton de commande.

Remarque: La position BROIL sert uniquement à l'allumage du brûleur du grilloir.

La durée de cuisson peut varier en fonction du type d'aliment, de sa densité et de sa quantité. Au cours de la première cuisson, il est recommandé de surveiller et de vérifier les résultats car les résultats similaires sont obtenus lors de la préparation de mêmes plats dans les mêmes conditions.


Utilisez le thermostat pour contrôler les températures et le temps en fonction des guides de cuisson.

Recommandations d'entretien et de nettoyage

Acier inoxydable	Utilisez un nettoyant pour acier inoxydable non abrasif et appliquez-le à l'aide d'un chiffon doux et non pelucheux. Pour faire ressortir le lustre naturel, essuyez légèrement la surface avec un chiffon en microfibre suivi d'un chiffon de polissage sec. Suivez toujours le grain de l'acier inoxydable.
Grilles du brûleur Guides des grilles du four	Retirez-les et mettez-les sur une surface plane près de l'évier. Nettoyez à l'eau chaude avec un détergent doux ou avec une pâte de bicarbonate de soude et de l'eau. Ne les plongez pas dans l'eau. Séchez-les à la serviette.
Plateau de brûleur	Enlevez les débris de surface avant le nettoyage pour accélérer le processus et réduire les risques d'égratigner la surface pendant le nettoyage. En utilisant des nettoyants abrasifs doux ou des dégraissants en aérosol, nettoyez et rincez la surface et séchez immédiatement pour éviter les rayures. Pour nettoyer les taches d'eau calcaire, utilisez du vinaigre blanc et de l'eau. Rincez et séchez immédiatement.
Brûleurs de surface	Laissez-les se refroidir. Utilisez un détergent doux ou un dégraissant en aérosol pour les nettoyer. Rincez à l'eau et séchez à l'aide d'une serviette.
Boutons de commande	À l'aide d'un chiffon humide, essuyez en utilisant un détergent doux ou un dégraissant en aérosol; rincez et séchez. Ne pas les placer au lave-vaisselle.
Intérieur du four	Utilisez des nettoyants abrasifs doux et des dégraissants en aérosol. Utilisez une lame de rasoir pour soulever délicatement les aliments cuits de la cavité du four et de la fenêtre. Quant aux taches tenaces, vaporisez à l'aide d'un nettoyant abrasif doux ou un dégraissant en aérosol. Lavez toute la cavité du four en utilisant du savon et de l'eau pour éliminer tous les produits chimiques de nettoyage.
Grilles du four	Pour nettoyer la grille supérieure, utilisez un détergent doux et un tampon récurant. Rincez et séchez. Pour nettoyer le fond de la lèchefrite, enlevez la graisse et lavez à l'eau chaude et avec un détergent doux. Rincez et séchez. Les étagères ci-dessus peuvent être nettoyées au lave-vaisselle. Cependant, ne placez pas au lave-vaisselle la grille recouverte de porcelaine ni le plat.

Conseils de dépannage

Avant d'appeler le service d'assistance

La cuisinière ne fonctionne pas	Vérifiez si la cuisinière est mise sous tension. Vérifiez que l'alimentation électrique de la cuisinière et du disjoncteur domestique est activée.
Les brûleurs ne s'allument pas ou ne produisent pas d'étincelles de manière aléatoire	La prise électrique n'est pas branchée sur une prise de courant sous tension. L'alimentation en gaz n'est pas activée. Les pièces du brûleur ne sont pas remplacées correctement. Les orifices dans les anneaux de cuisson ou les fentes des brûleurs sont obstrués. Buses obstruées, brûleurs ou électrodes humides. Un fusible dans votre maison peut avoir sauté ou un disjoncteur peut s'être déclenché.
Les brûleurs ont des flammes jaunes ou sautillantes	Les pièces du brûleur ne sont pas correctement remplacées. A. Flammes jaunes: Appelez le service. B. Extrémités jaunes sur les cônes extérieurs: normal pour le gaz propane (PL). C. Flammes bleues douces: normal pour le gaz naturel.  Si les flammes du brûleur ressemblent à (A), contactez le service d'assistance. Les flammes normales des brûleurs doivent ressembler à (B) ou à (C), selon le type de gaz
Les flammes des brûleurs sont très grandes ou jaunes	La cuisinière peut être connectée au mauvais type de carburant. Contactez la personne qui l'a installée ou qui a effectué sa conversion.
Les flammes des brûleurs contiennent des scintillements orangés	Poussière en suspension dans l'air; humidificateur à vapeur froide; débris sur ou à l'intérieur du brûleur
Les lampes du four ne fonctionnent pas	Si l'ampoule est défectueuse, remplacez-la.
Les grilles du four sont difficiles à faire glisser	Ne vaporisez pas d'aérosol de cuisson ou d'autres lubrifiants en aérosol. Voir Grilles de four à extension totale dans la section Entretien et Nettoyage.
La nourriture n'est pas correctement cuite ou rôtie	Les commandes du four sont mal réglées. Voir la section Cuisson au four ou Rôtissage. Le four n'est pas préchauffé pour une période suffisante.

	<p>Batterie de cuisine inappropriée ou mauvaises dimensions de casserole utilisée. Grilles dans la mauvaise position. Voir la section Cuisson au four ou Rôtissage. Utilisez une tente en aluminium pour ralentir le brunissage pendant la cuisson.</p> <p>Le thermostat du four doit être ajusté. Voir la section Réglage du thermostat du four.</p>
La nourriture ne grille pas correctement	<p>Ce modèle est destiné au grillage à porte fermée uniquement. Fermez la porte. Grillez toujours la porte fermée.</p> <p>Les commandes du four ne sont pas réglées sur BROIL. Voir la section Grillage.</p> <p>Mauvaise position de la grille.</p> <p>Les ustensiles de cuisine ne conviennent pas au grillage. Utilisez la grille-lèche-frite et la grille fournies avec votre four.</p> <p>La feuille d'aluminium utilisée sur la grille-lèche-frite et la grille n'a pas été correctement installée et fendue comme recommandé.</p>
La température du four est trop haute ou trop basse	Besoin d'ajuster le réglage de la température du bouton du four.
Vapeur provenant de l'évent	Lorsque vous utilisez le mode convection, il est normal que de la vapeur s'échappe de l'évent du four. Plus le nombre de grilles ou la quantité d'aliments cuits augmente, plus la quantité de vapeur visible augmente.
Odeur de brûlé ou d'huile émise par l'évent	Ceci est normal dans un nouveau four et disparaîtra avec le temps.
Odeur forte	C'est temporaire. Au cours des premières utilisations du four, une odeur causée par l'isolation autour de l'intérieur du four est normale.
Ventilateur de convection pas toujours activé	<p>Le ventilateur de convection (selon la fonctionnalité utilisée) peut être activé et désactivé jusqu'à ce que la fonction soit terminée ou que la porte soit ouverte pour optimiser les performances.</p> <p>Cela est normal. En outre, le ventilateur de convection peut tourner dans le sens horaire jusqu'à ce que la fonction soit terminée ou que la porte soit ouverte.</p>
Condensation ou buée à l'intérieur de la vitre de la porte	Pendant le préchauffage du four, la condensation ou la formation de buée à l'intérieur de la vitre de la porte du four est normale et elle s'évaporera généralement à la fin du cycle de préchauffage.
Son de craquement ou d'éclatement pendant le nettoyage	C'est normal. C'est le son du métal chauffant et refroidissant pendant les fonctions de cuisson et de nettoyage.
Une fumée excessive se produit pendant le nettoyage	Le four est très sale. Tournez le sélecteur de mode du four et les boutons de température sur OFF. Ouvrez les fenêtres pour débarrasser la pièce de la fumée. Attendez que le voyant de la porte verrouillée s'éteigne. Essayez l'excès de saleté et nettoyez à nouveau.

À LIRE AVANT D'UTILISER VOTRE FOUR



Pour les modèles de cuisinière Forno de style commercial :
FFSGS6244, FFSGS6156, FFSGS6260, FFSGS6187, FFSGS6239, FFSGS6125, FFSGS6291
informations utiles pour votre four :

- Ce four est très puissant.
- Pour éviter les brûlures, veuillez utiliser des gants de cuisine lorsque vous manipulez les grilles du four et faites attention à ne pas toucher la porte du four pendant le fonctionnement.
- Tous les boutons peuvent atteindre 50,5 °C (123 °F) lorsque le four est en marche - bien que la réglementation standard mentionne 64,4 °C (148°F) maximum, veuillez faire preuve de prudence.
- Pour une meilleure efficacité de grillage, préchauffez à 260 °C (500 °F) pendant 8 minutes.

Conseils culinaires :

1-Pizza : Placez la grille au niveau inférieur à 190,5 °C (375 °F) pendant 16 minutes, puis faites-la griller 2 à 3 minutes au niveau supérieur.

2-Légumes : Placer la grille au deuxième niveau en partant du bas à 176,6 °C (350 °F) pendant 14 à 17 minutes.

3-Placez la grille au niveau du milieu à 176,6 °C (350 °F) pendant

Poisson : 4 à 6 minutes

Viandes 10 oz : 9 à 14 minutes

Poulet 8 oz : 14 à 19 minutes

4- Dinde et viandes braisées :

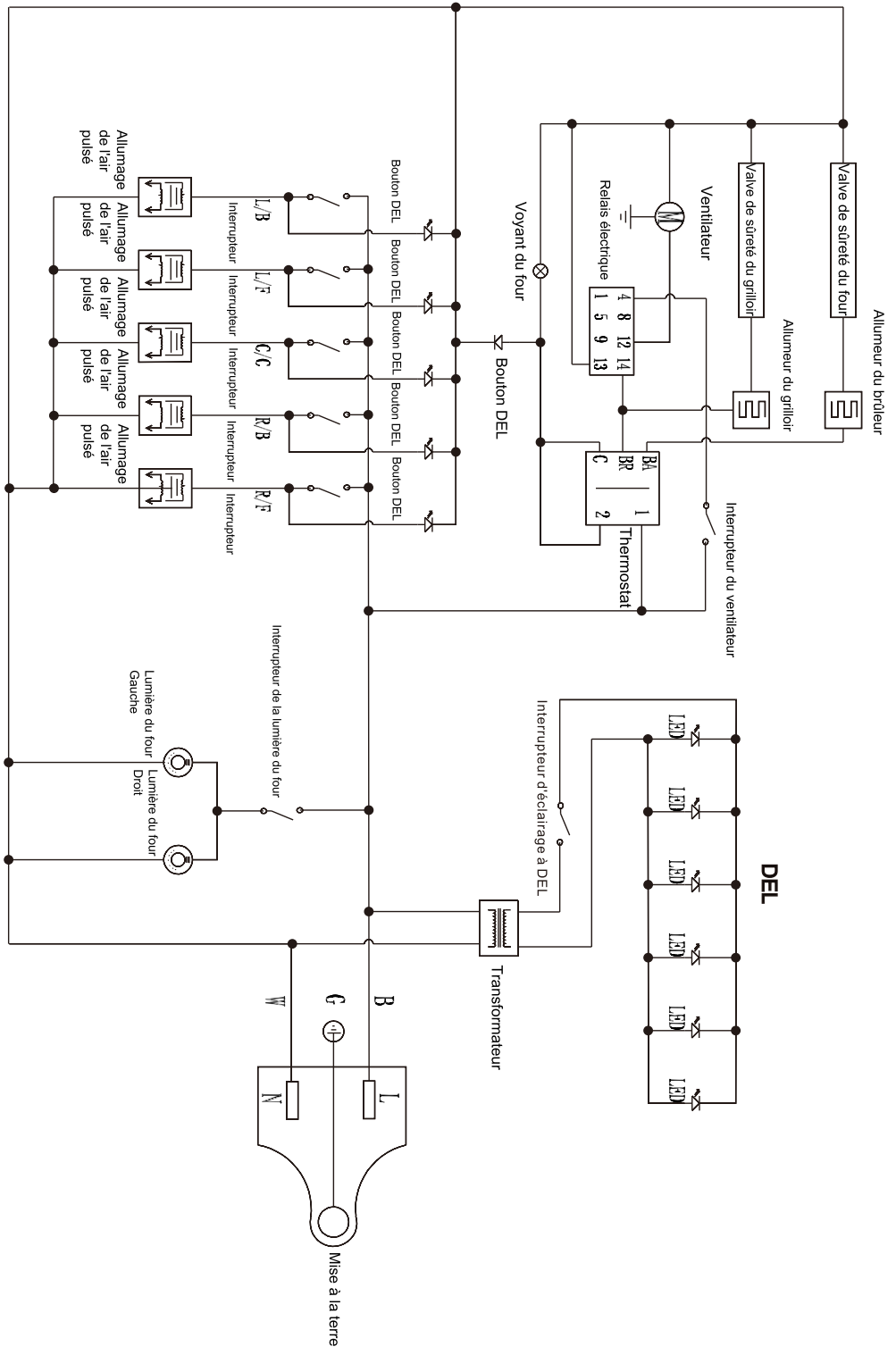
Placez la grille au niveau inférieur à 176,6 °C (350 °F), il n'est pas nécessaire d'augmenter la température de cuisson au-dessus de 176,6 °C (350 °F) pendant les 20 premières minutes.

forno.ca
1-866-231-8893
info@forno.ca



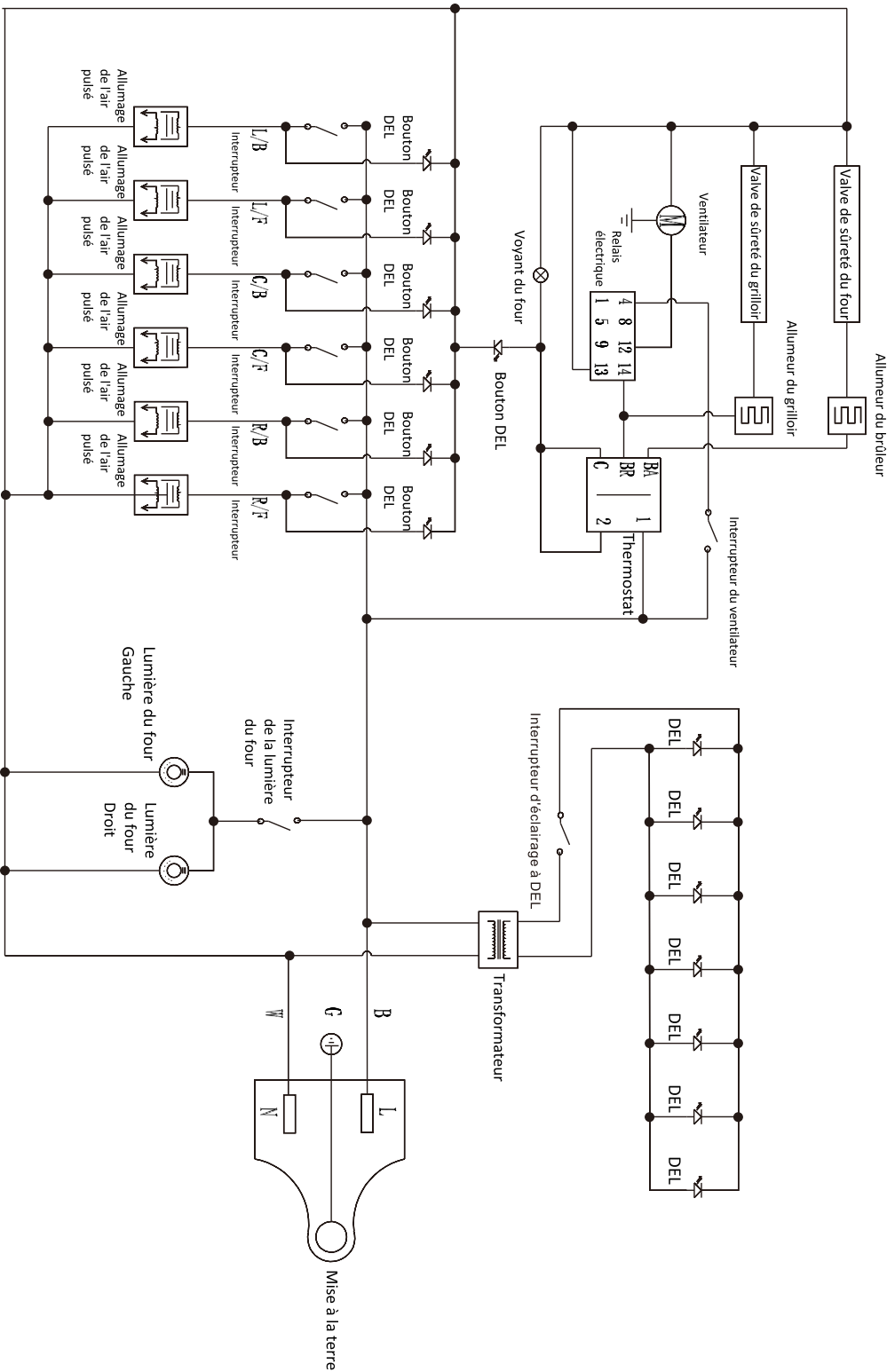
Diagrammes de câblage

FFSGS6239-30



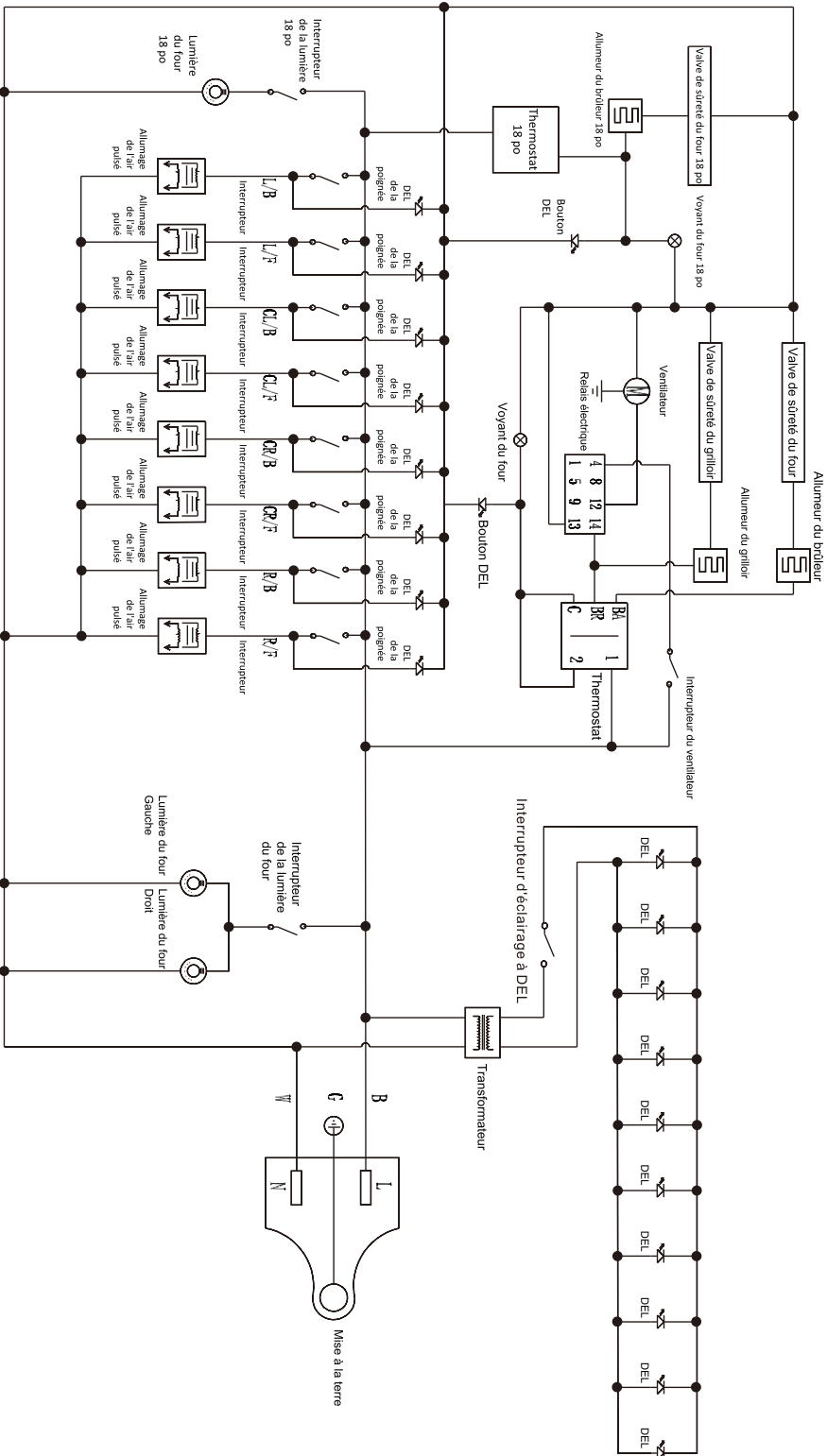
Mise en garde : Marquez tous les fils avant de les débrancher lors de l'entretien des commandes. Les erreurs de câblage peuvent entraîner un dysfonctionnement et des dangers. Vérifiez le bon fonctionnement après l'entretien.

FFSGS6239-36



Mise en garde : Marquez tous les fils avant de les débrancher lors de l'entretien des commandes. Les erreurs de câblage peuvent entraîner un dysfonctionnement et des dangers. Vérifiez le bon fonctionnement après l'entretien.

FFSGS6239-48



Mise en garde : Marquez tous les fils avant de les débrancher lors de l'entretien des commandes. Les erreurs de câblage peuvent entraîner un dysfonctionnement et des dangers. Vérifiez le bon fonctionnement après l'entretien.

