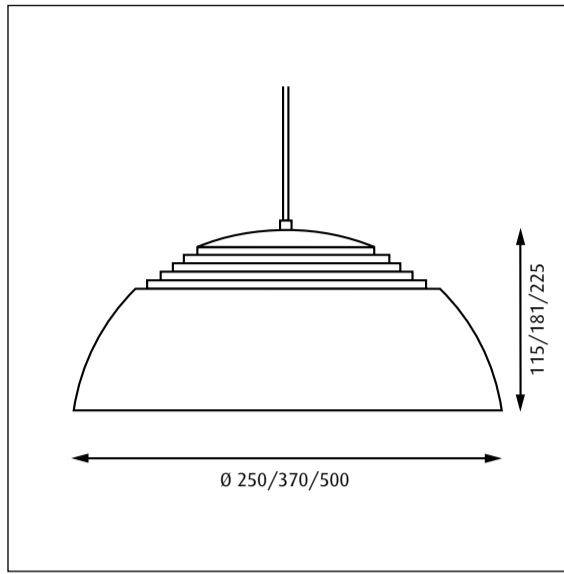



# AJ Royal 250, 370, 500 LED

louis  
poulsen

Design Arne Jacobsen



18933-11

Light source 광원 光源	Voltage / Frequencies 전압/주파수 電壓/頻率	Weight 무게 重量	Electric shock protection 감전 방지 감전 보호	Ingress protection 방진방수 入口保護
<b>LED</b>	 <b>220-240V, 50/60Hz</b>	<b>Max 3 kg</b>	<b>Cl. I</b>	<b>IP 20</b>

## EN

Wipe off dust with a dry, soft cloth. Remove greasy spots etc. with a soft cloth dampened in lukewarm water (<50° C) with a mild detergent. Never use detergents containing abrasives and solvents.

## KR

부드럽고 마른 천으로 먼지를 닦으십시오. 기름 얼룩 등은 중성 세제를 섞은 미지근한 물(50°C 미만)에 적신 부드러운 천으로 닦으십시오. 절대로 연마재와 용매를 포함하고 있는 세제를 사용하지 마십시오.

## CN

用干燥和柔软的布擦去灰尘。用柔布沾温水(低于50度)和温和型的清洁剂除去油腻点。切勿使用含磨料和溶解性的清洁剂。



## EN

The light source contained in this luminaire shall only be replaced by the manufacturer or a qualified electrician. Reinforced insulation between LV supply and control.



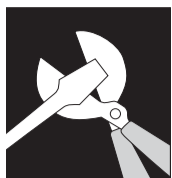
## KR

이 등기구에 포함된 광원은 제조업체 또는 자격을 갖춘 전기기사만이 교체할 수 있습니다. LV 전원과 제어 장치 사이의 절연 보강.

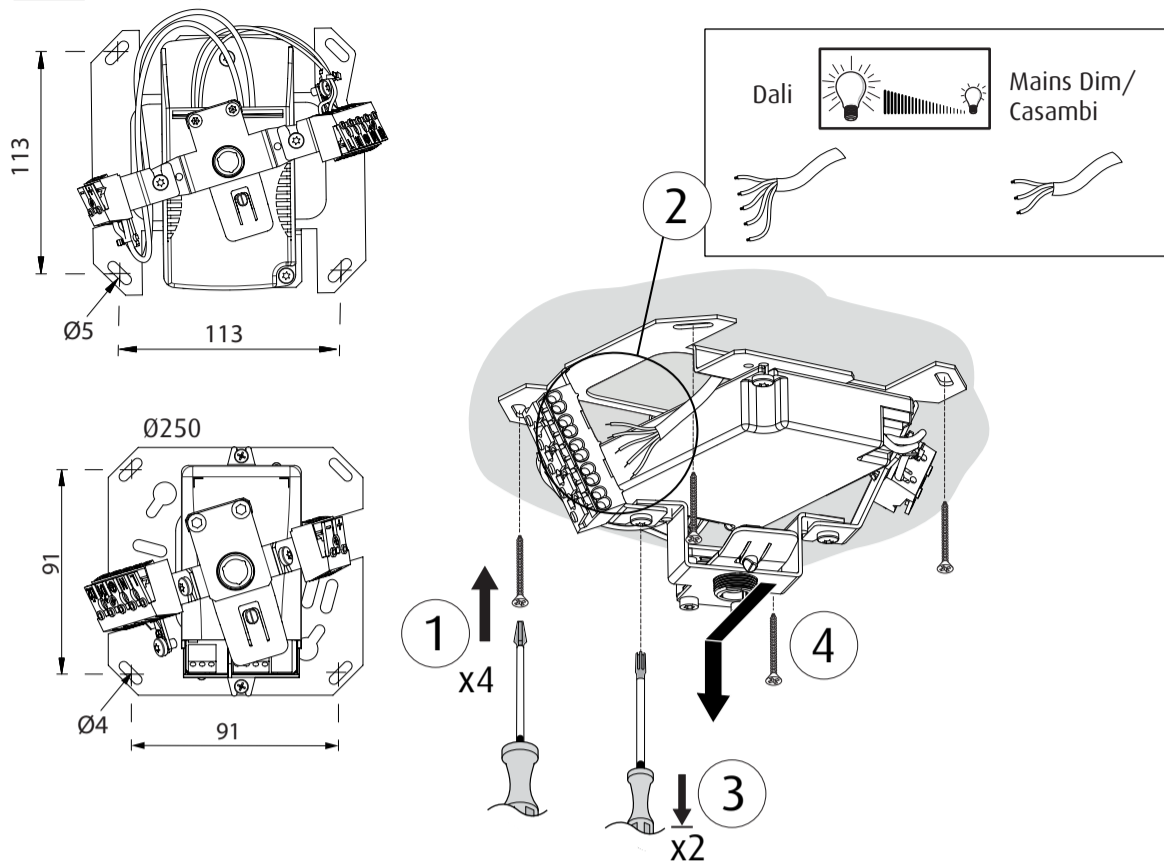
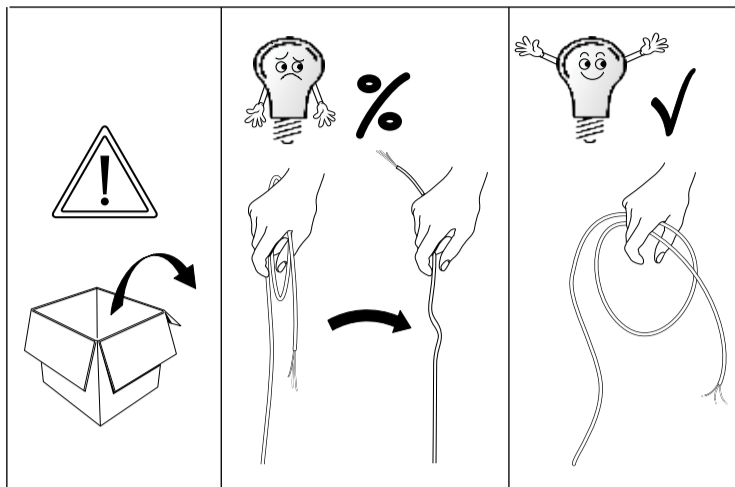


## CN

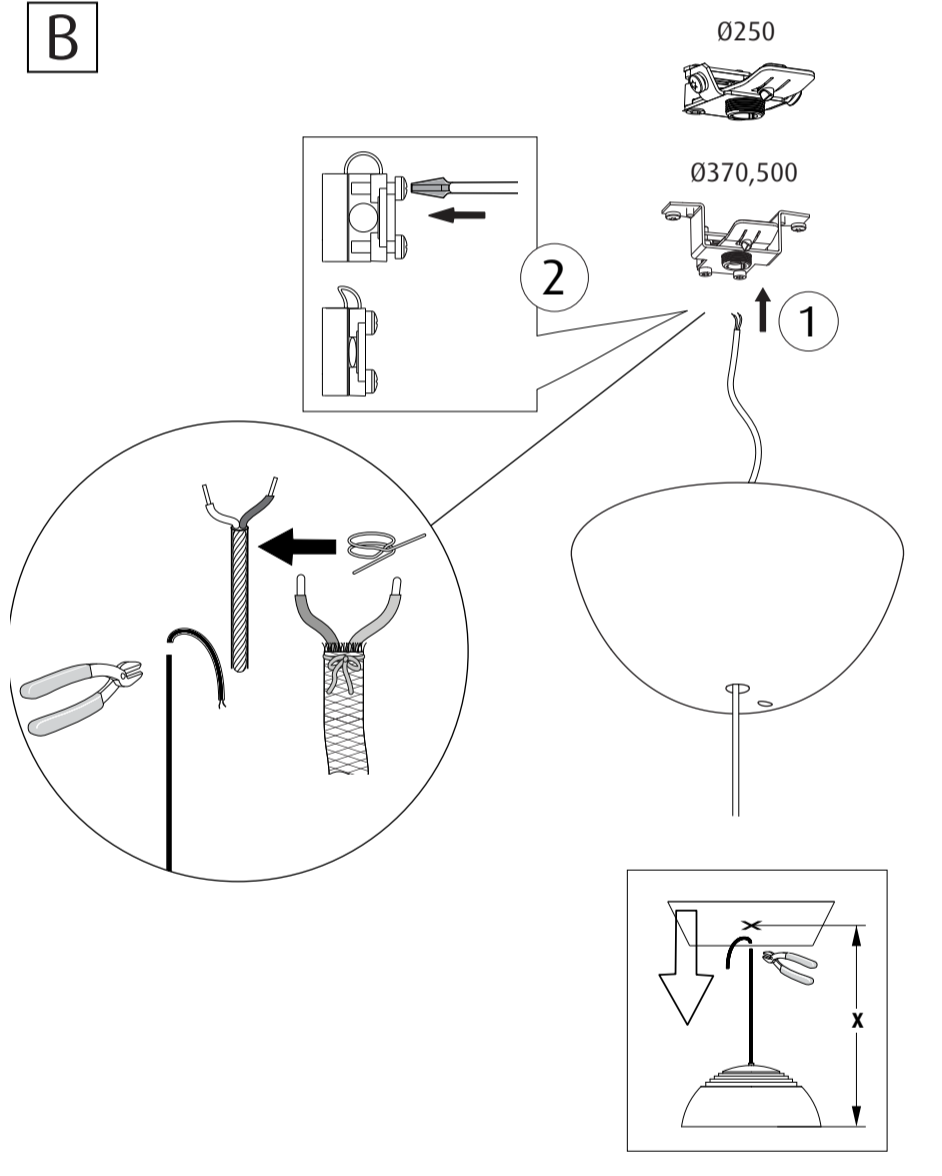
此灯具中的光源只能由制造商或具备相应资格的电工进行更换。加强低压电源和控制之间的绝缘



**A** Ø370,500 安装面的材料不是金属材料



**B**



**C**

