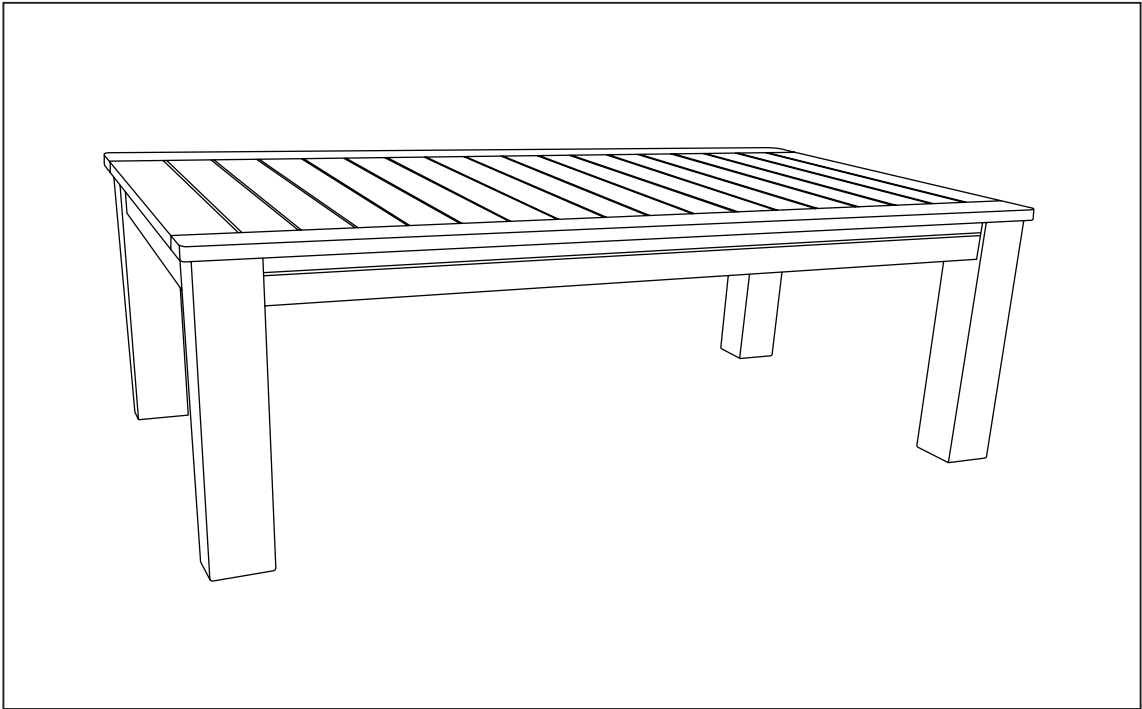


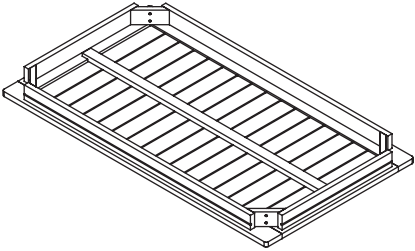

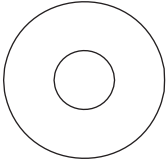
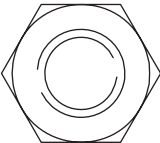
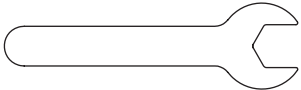
# Coffee Table



## ASSEMBLY INSTRUCTIONS

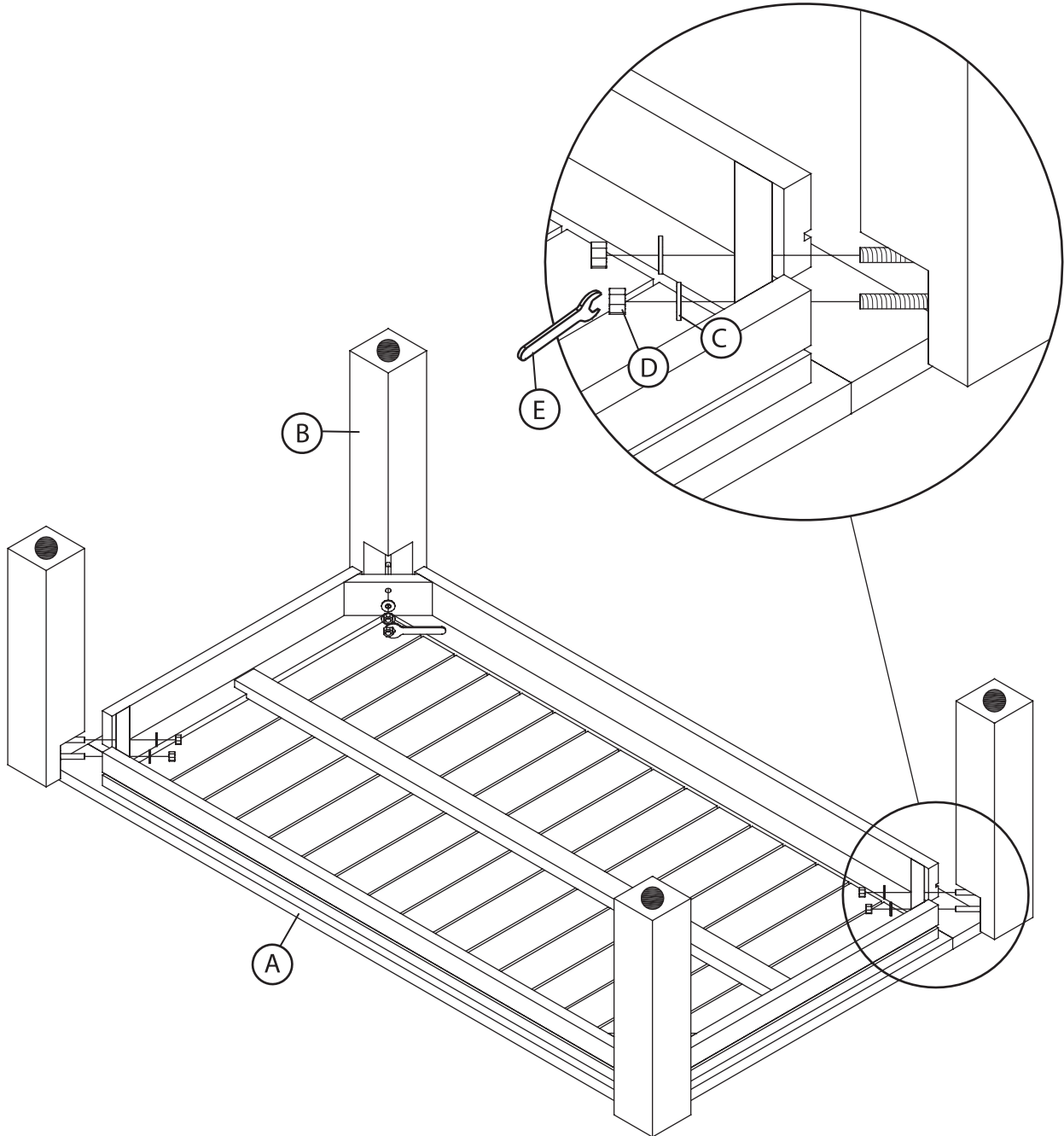
**IMPORTANT, RETAIN FOR FUTURE REFERENCE.  
READ CAREFULLY.**

# PARTS LIST

NO	PICTURE	PART DESCRIPTION	QTY.
A	 A perspective drawing of a rectangular table top with a grid of slats. It has a raised edge on all sides and small rectangular feet at the corners.	Table top	1
B	 A perspective drawing of a rectangular leg. It has a hole at the top and a small notch at the bottom.	Leg	4
C	 A top-down view of a circular washer with a smaller concentric circle in the center.	Washers	8
D	 A top-down view of a hexagonal lock nut with a central hole.	Lock nut	8
E	 A side view of an open-end wrench with a long handle and two curved jaws.	Wrench	1

# Step 1.

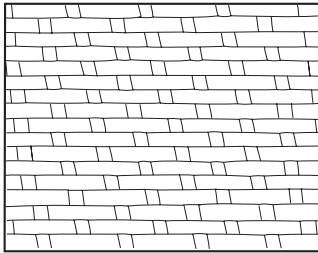
**ATTACH LEGS TO TABLE TOP** - Attach legs (B) to table top (A) using washers (C), bolts (D) and wrench (E).



# Care and Maintenance

All outdoor furniture is subject to UV rays and weather elements. In order to keep your furniture as long lasting and vibrant as possible, we advise using furniture covers or storing the furniture when not in use. For more information about the materials used to make our furniture please visit us.

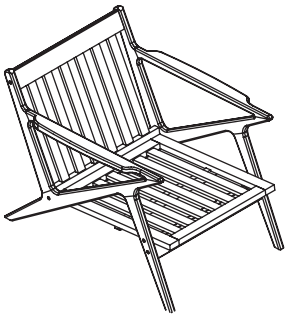
---



## WICKER

Simply washing your wicker with a mild detergent and protecting it as much as possible by covering and or storing it when not in use for long periods of time is sufficient.

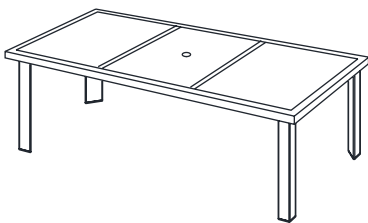
---



## WOOD FRAMES

Make sure all surfaces are protected from heat and liquids. Wipe up spills immediately and do not place furniture next to a heat source such as radiators or fires. All timber surfaces may change color. Spray polishes are best to avoid as they contain silicones which may spoil the surface by building up overtime. Check bolts and screws regularly and tighten when necessary.

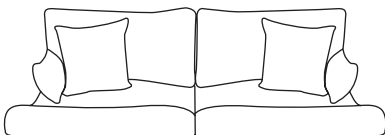
---



## STONE TOPS/ TABLE TOPS

Spills should be wiped up quickly to avoid any staining on the surface. Regular cleaning with mild soap and water with a sponge or soft scrub brush is all that is required. Storing or covering your natural stone top when not in use for extended periods of time is recommended.

---



## FABRICS

Wipe off spills with a cloth and water. We use fabrics designed to protect and last for several years. Our fabrics are treated with a proprietary water and stain repellent. For more information visit us and follow instructions on the container.

# WARRANTY

## Welcome to the Family

Here we are committed to your satisfaction by offering you a competitive warranty to ensure all of our products are free from defects, in material and workmanships, to the original purchaser for a period of one year from the date of your purchase.

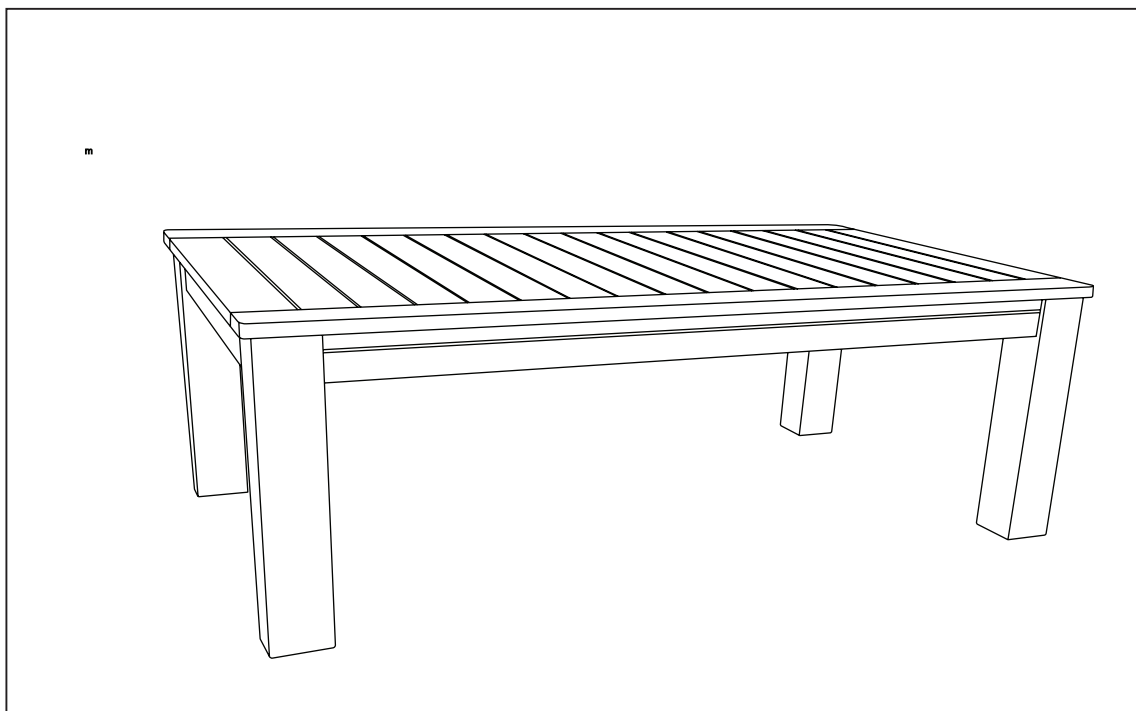
## How it Works

We are happy to furnish a replacement at no cost to you in the case we determine a component to be defective. While our warranty applies to conditions of normal use, it does not apply to defects or damage resulting from intentional or accidental damage, outdoor use, negligence, or unreasonable use.

## Here to Help

Please immediately report any defect to us by calling or send an email to our customer service. Have your receipt and order number handy for our team of customer service professionals that will be eager to assist you.

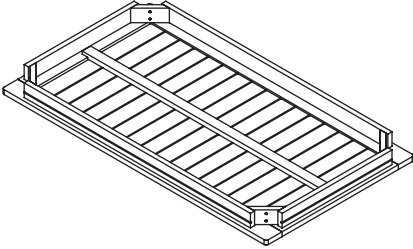

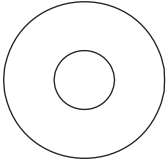
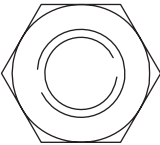
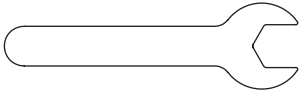
# Table Basse



## INSTRUCTIONS D'ASSEMBLAGE

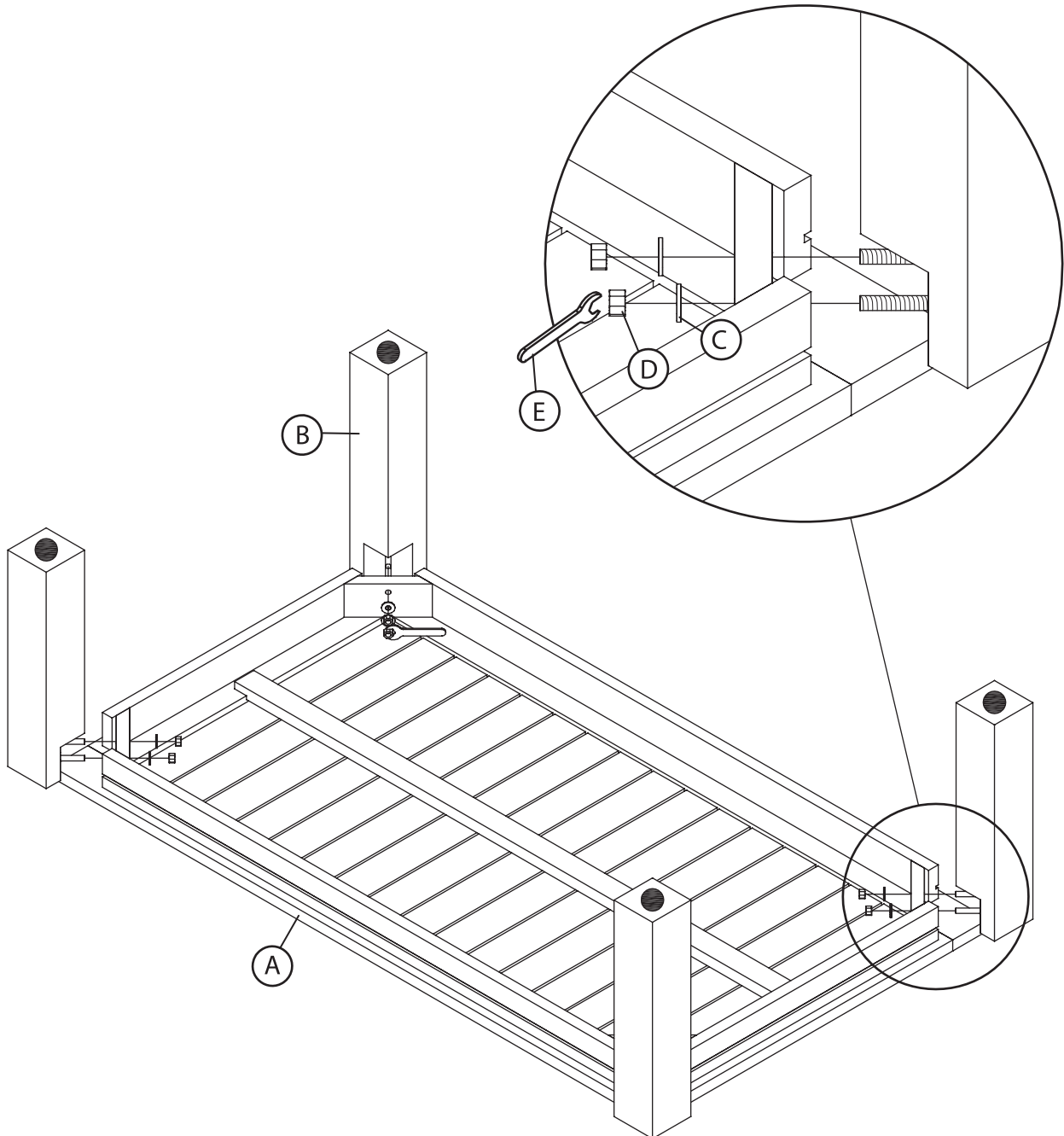
**IMPORTANT, À CONSERVER À TITRE DE RÉFÉRENCE.  
À LIRE ATTENTIVEMENT.**

# LISTE DES PIÈCES

NO.	IMAGE	RÉFÉRENCE DESCRIPTION	QTÉ
A		Dessus de table	1
B		Patte	4
C		Rondelle	8
D		Écrou de blocage	8
E		Clé	1

# Étape 1.

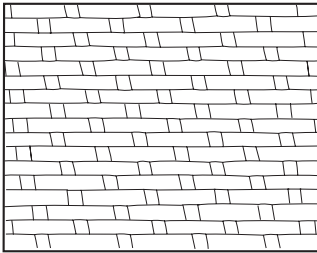
**ATTACHEZ LES PATTES DE TABLE AU-DESSUS DE TABLE** - Attachez les pattes de table (B) au-dessus de table (A) en utilisant les rondelles (C), les écrous de blocage (D) et une clé (E).





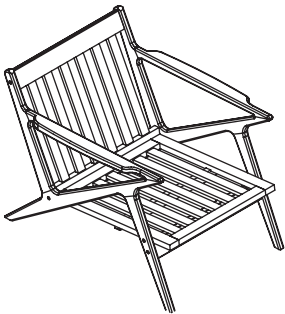
## Soins et Entretien

Tout ce qui se trouve à l'extérieur est soumis aux rayons UV ainsi qu'aux intempéries. Afin de garder vos meubles aussi longtemps et vibrants que possible, nous vous recommandons de les couvrir ou de les garder à l'intérieur lorsqu'ils ne sont pas utilisés. Pour plus d'informations sur les matériaux utilisés pour fabriquer nos meubles, rendez-nous visite.



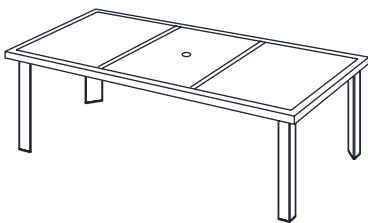
### OSIER

Laver simplement vos meubles en osier avec un détergent léger, en les protégeant autant que peu se faire en les couvrant ou en les gardant à l'intérieur lorsqu'il ne sont pas utilisés, est suffisant.



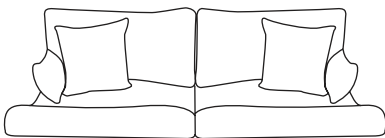
### CADRES EN ALUMINIUM

Nos meubles intègrent des cadres revêtus d'aluminium conçus pour nécessiter un entretien minimal. Évitez de laisser trop de poussière s'accumuler en la lavant avec un savon doux et de l'eau. Ne laissez jamais la boue sous l'eau.



### SURFACES EN PIERRE / DESSUS DE TABLE

Les liquides renversés doivent être nettoyés rapidement pour éviter toute tache sur la surface. Un lavage régulier avec un savon doux et de l'eau en utilisant une éponge ou une brosse souple est l'unique chose requise. Ranger ou couvrir votre surface en pierres naturelles lorsqu'elle n'est pas utilisée pendant une durée étendue est recommandé.



### TISSUS

Essuyez les éclaboussures avec un chiffon et de l'eau. Nous utilisons des tissus conçus pour protéger et durer plusieurs années. Nos tissus sont traités avec un produit hydrofuge et antitache exclusif. Pour plus d'informations, visitez-nous et suivez les instructions sur le contenant.

## **Bienvenue à la famille**

Ici, nous nous engageons à votre satisfaction en vous offrant une garantie compétitive pour nous assurer que tous nos produits sont exempts de défauts, de matériaux et de fabrication, à l'acheteur d'origine pendant une période d'un an à compter de la date d'achat.

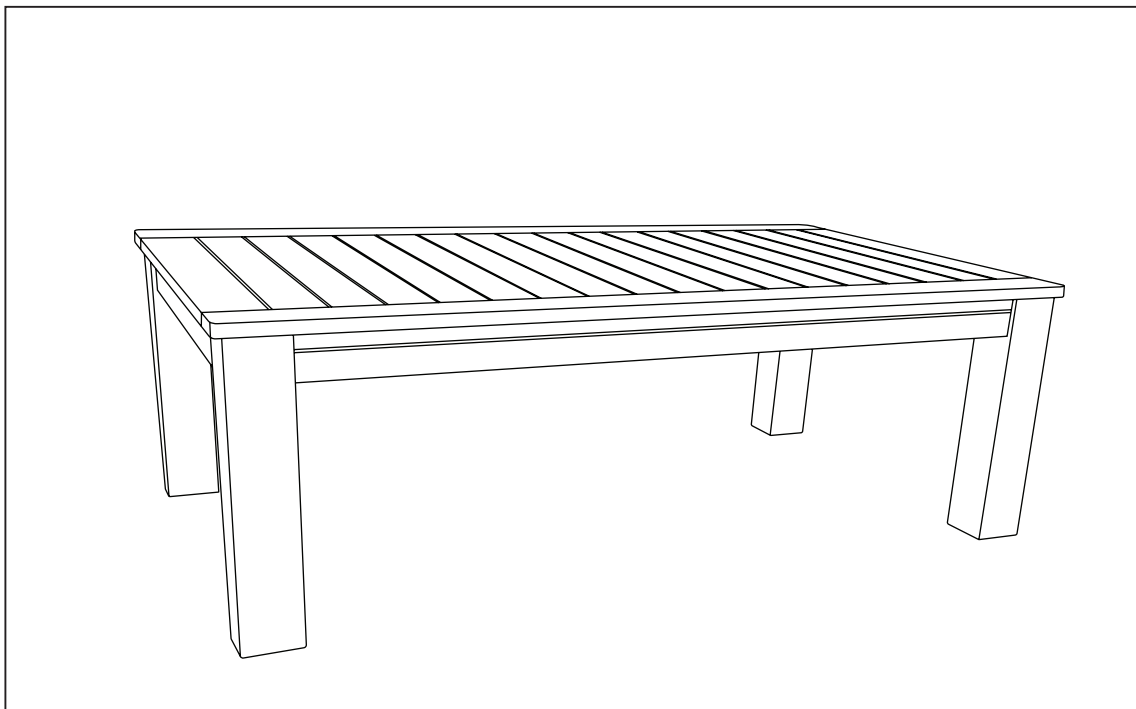
## **Comment ça marche**

Nous sommes heureux de vous fournir un remplacement gratuit au cas où nous déterminerions qu'un composant est défectueux. Bien que notre garantie s'applique dans des conditions normales d'utilisation, elle ne s'applique pas aux défauts ou dommages résultant de dommages intentionnels ou accidentels résultant d'une utilisation en extérieur, négligence ou utilisation déraisonnable.

## **Ici pour aider**

Veillez nous signaler tout défaut immédiatement en appelant ou en envoyant un e-mail à notre service client. Veillez préparer votre reçu et votre numéro de commande pour notre équipe de professionnels du service à la clientèle qui se fera un plaisir de vous aider.

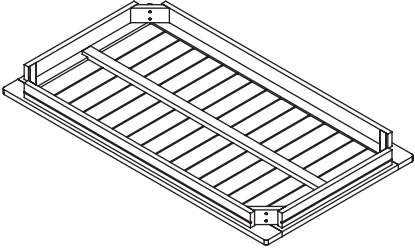

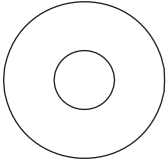
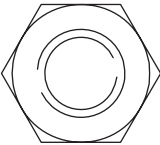
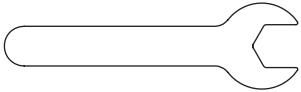
# Mesa De Centro



**MANUAL DE INSTRUCCIONES Y ENSAMBLE**

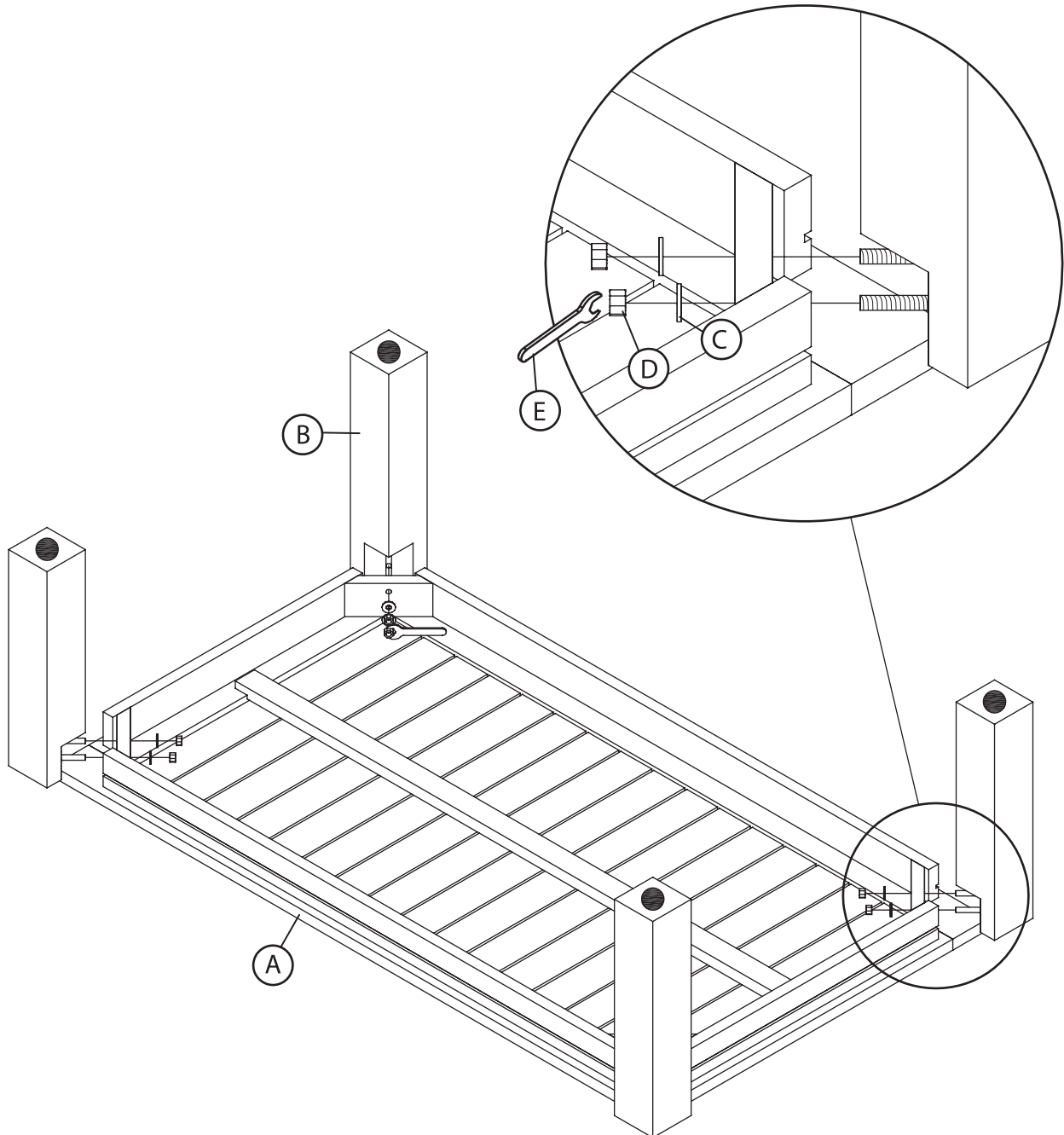
**IMPORTANTE, RETENER PARA FUTURAS CONSULTAS.  
LEA CUIDADOSAMENTE**

## LISTA DE PARTES

NO.	IMAGEN	DESCRIPCIÓN (PARTE)	CANT.
A		Superficie de la mesa	1
B		Pata	4
C		Arandela	8
D		Tuerca de seguridad	8
E		Llave inglesa	1

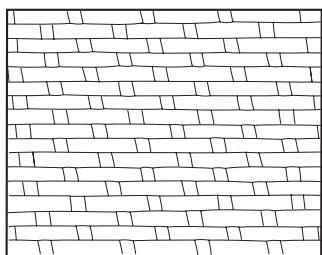
# Paso 1.

**UNA LAS PATAS A LA SUPERFICIE DE LA MESA** - Una las patas (B) a la superficie de la mesa (A) utilizando las arandelas (C), tuercas de seguridad (D) y llave (E).



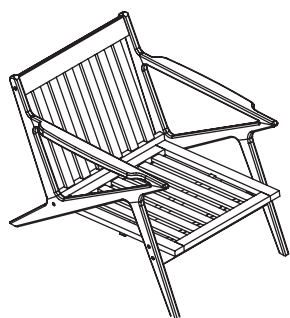
# Cuidados y Mantenimiento

Todos los muebles de exterior están sujetos a los rayos ultravioleta y a las inclemencias del tiempo. Para mantener sus muebles duraderos y los colores para mantenerse lo más vibrantes posible, recomendamos cubrirlos o guardarlos cuando no estén en uso. Para obtener más información sobre los materiales utilizados para fabricar nuestros muebles, visítenos.



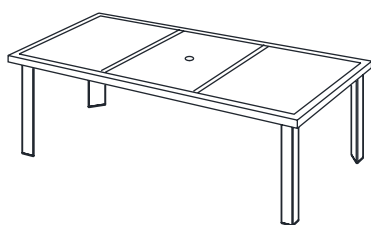
## MIMBRE

Simplemente lave sus muebles de mimbre con un detergente suave y protéjalos cubriéndolos o guardándolos cuando no los use durante largos períodos de tiempo.



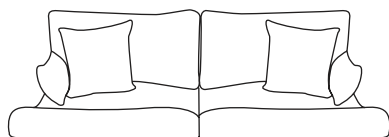
## ESTRUCTURAS DE ALUMINIO

Nuestros muebles están contruidos con estructuras de aluminio con recubrimiento en polvo diseñadas para requerir un mantenimiento mínimo. Evite acumular demasiada suciedad limpiando con agua y jabón suave. Nunca deje los muebles en el agua.



## SUPERFICIES DE PIEDRA / MESA

Limpie los derrames rápidamente para evitar manchas en la superficie. La limpieza regular con agua y jabón suave con una esponja o cepillo es todo lo que se necesita. Se recomienda almacenar o cubrir la superficie de piedra natural cuando no está en uso durante períodos prolongados de tiempo.



## TEJIDOS

Limpie los derrames con un paño y agua. Utilizamos telas diseñadas para proteger y durar varios años. Nuestras telas están tratadas con un repelente de agua y manchas patentado. Para más información, visítenos y siga las instrucciones en el contenedor.

## **Bienvenido a la familia**

Aquí, estamos comprometidos con su satisfacción al ofrecerle una garantía competitiva para garantizar que todos nuestros productos estén libres de defectos, en materiales y mano de obra, para el comprador original por un período de un año a partir de la fecha de fecha de su compra

## **Cómo funciona**

Nos complace proporcionarle un reemplazo gratuito en caso de que determinemos que un componente es defectuoso. Si bien nuestra garantía se aplica en condiciones de uso normales, no se aplica a defectos o daños resultantes de daños intencionales o accidentales por uso en exteriores. negligencia o uso irrazonable.

## **Aquí para ayudar**

Por favor, infórmenos cualquier defecto inmediatamente llamando o enviando un correo electrónico a nuestro servicio al cliente. Tenga a mano su recibo y número de pedido para nuestro equipo de profesionales de servicio al cliente que estarán encantados de ayudarle.