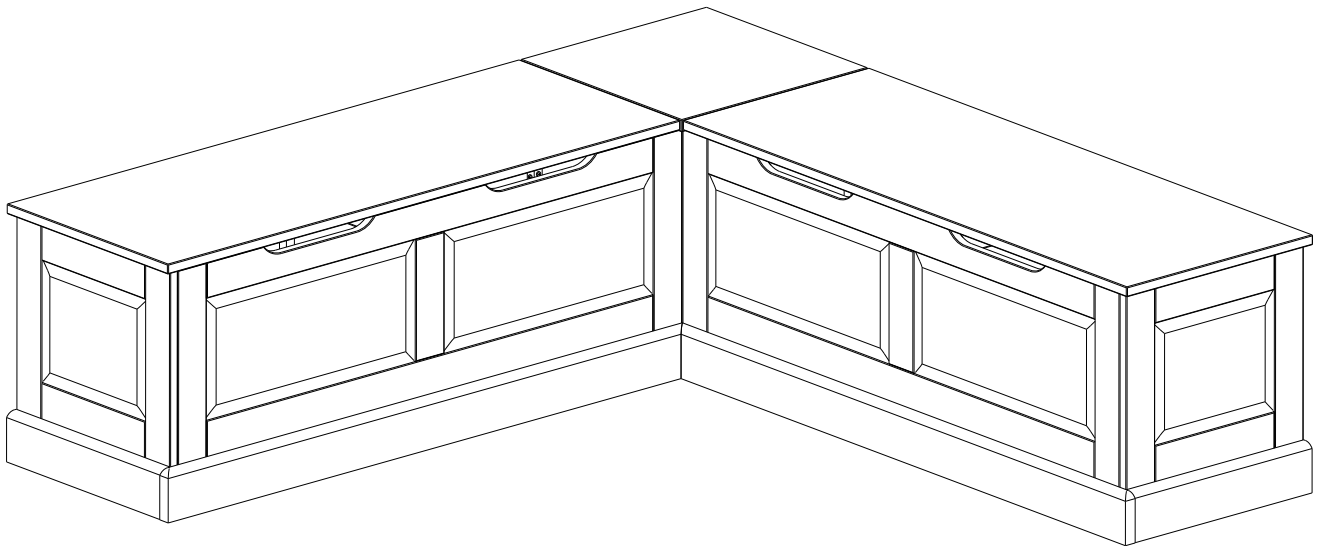


BACKLESS CORNER NOOK
COIN PETIT-DÉJEUNER SANS DOSSIER
BANCO ESQUINERO SIN ESPALDA



We are here to help!

Before you return it - contact us.

We do our best to insure that your furniture arrives in excellent condition. In the event that a part is damaged or missing, we will be happy to provide you with replacement parts, at no charge, within 30 days of purchase, providing the parts are available in our warehouse and the item purchased is part of our current inventory. In order to receive spare parts, at no charge, you must provide proof of purchase within 30 days.

Nous sommes là pour vous aider!

Avant de retourner le produit, veuillez communiquer avec nous.

Nous faisons tout en notre pouvoir pour que vous receviez votre meuble en parfait état. Toutefois, si une pièce est endommagée ou manquante, nous se fera un plaisir de vous envoyer gratuitement la pièce de rechange, dans les 30 jours suivant l'achat, à condition que nous ayons la pièce en stock et que le produit acheté fasse partie de notre inventaire courant. Afin de recevoir gratuitement la pièce de rechange, vous devez fournir une preuve d'achat dans un délai de 30 jours.

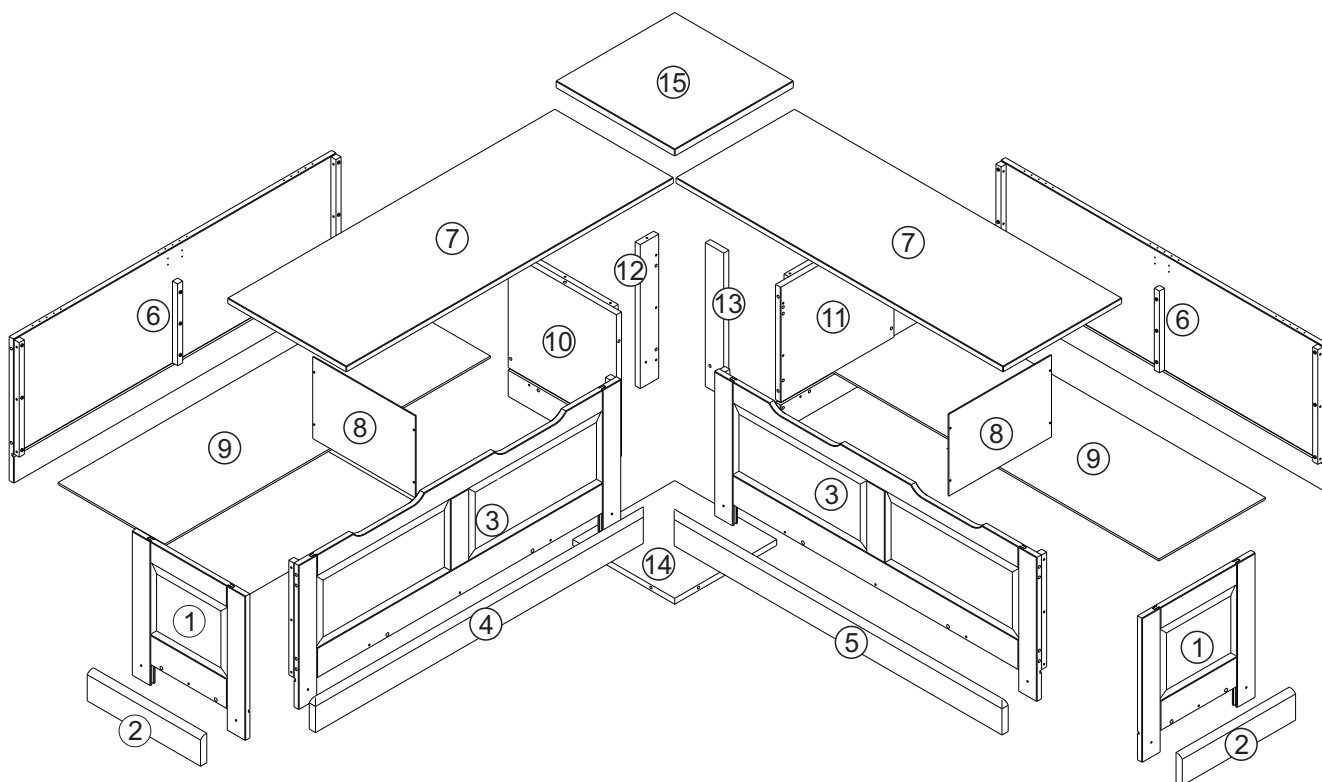
¡Estamos aquí para ayudarle!

Antes de regresar el producto, comuníquese con nosotros.

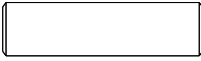
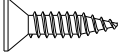
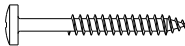
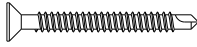
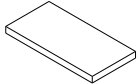
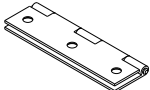
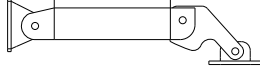
Hacemos todo lo posible para que su mobiliario se le entregue en excelentes condiciones. En caso de que falte una pieza o esté dañada, nosotros le enviará con gusto la pieza de repuesto sin ningún costo dentro de los 30 días posteriores a la compra, siempre y cuando tengamos en existencia las piezas en nuestros almacenes y que el artículo comprado forme parte de nuestro inventario actual. Para recibir piezas de repuesto, sin costo adicional, debe enviarnos el comprobante de compra dentro de los 30 días después de la compra.

PART LIST / LISTE DES PIÈCES / LISTA DE PIEZAS

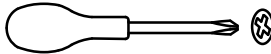
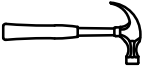
Description	Qty.
Side Panel / Panneau Latéral / Panel Lateral	02
Side Skirting Board / Plinthe Latérale / Zócalo Lateral	02
Front Panel / Panneau Avant / Panel Frontal	02
Left Skirting Board / Plinthe Gauche / Zócalo Izquierdo	01
Right Skirting Board / Plinthe Droite / Zócalo Derecho	01
Back Panel / Panneau Arrière / Panel Trasero	02
Seat / Siège / Asiento	02
Division / Division / División	02
Bottom / Bas / Fondo	02
Left Corner Panel / Panneau de Coin Gauche / Panel de Esquina Izquierdo	01
Right Corner Panel / Panneau de Coin Droit / Panel de Esquina Derecho	01
Side Rail / Rail Latéral / Travesaño Lateral	01
Back Rail / Rail Arrière / Travesaño Trasero	01
Corner Bottom / Inférieur de Coin / Fondo de Esquina	01
Corner Top / Supérieur de Coin / Parte Superior de la Esquina	01
Hardware Pack / Ferrures / Paquete de Herraje	01



HARDWARE PACKAGE / PAQUET DE MATÉRIEL / PAQUETE DE HERRAJE

A	Wood dowel (8x30mm) / Goujons de bois / Tarugo de madera		35
B	Screw (3,5x14mm) / Vis / Tornillo		52
C	Screw (4x30mm) / Vis / Tornillo		47
D	Screw (4x40mm) / Vis / Tornillo		12
E	Felt / Feutre / Fieltro		6
F	Hinge / Charnière / Bisagra		6
G	Safety hinge / Articulateur / Articulador		2

TOOLS REQUIRED

PHILLIPS HEAD SCREWDRIVER		NOT SUPPLIED
HAMMER		NOT SUPPLIED

IMPORTANT:

1. Do not tighten bolts completely until all bolts are completely lined up and inserted into holes / nuts.
2. Do not over tighten screws and bolts to avoid stripping.
3. Please use hand tools to assemble this product. Do not use power tools.

IMPORTANT:

1. Ne serrez pas complètement les boulons jusqu'à ce que tous les boulons soient complètement alignés et insérés dans les trous / écrous.
2. Ne pas trop serrer les vis et les boulons pour éviter d'endommager les filets.
3. Utilisez des outils à main pour assembler ce produit. N'utilisez pas d'outils électriques.

IMPORTANTE:

1. No apriete completamente los pernos hasta que todos los tornillos estén alineados completamente y se inserten en los agujeros / tuercas.
2. No apriete demasiado los tornillos y los pernos para evitar dañar los filetes.
3. Utilice herramientas de mano para montar este producto. No utilice herramientas eléctricas.

USE / MAINTENANCE

1. Indoor use only
2. Wipe clean with damp cloth

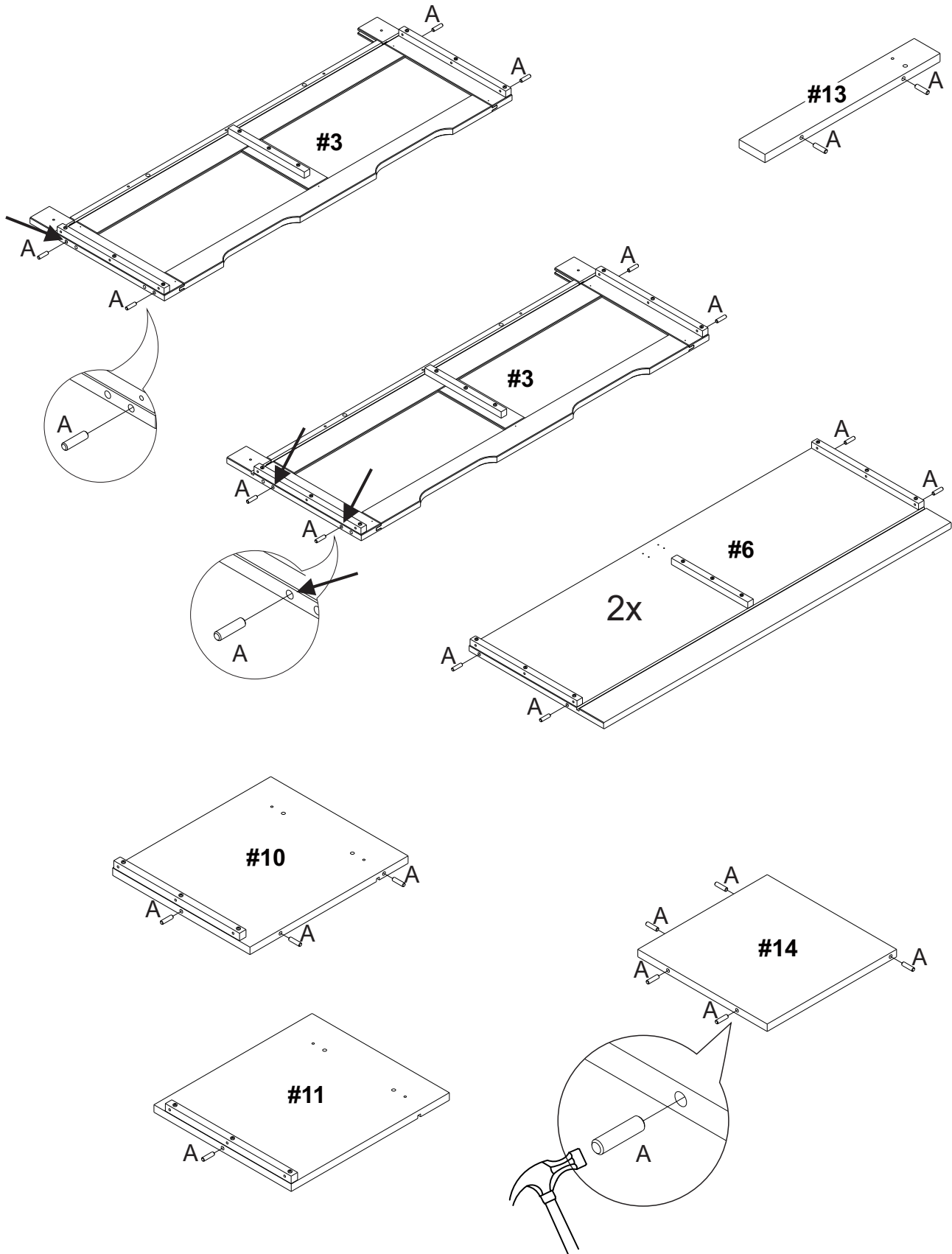
UTILISER / MAINTENANCE

1. Doit être utilisé à intérieur seulement
2. Nettoyez avec un linge humide

USO / MANTENIMIENTO

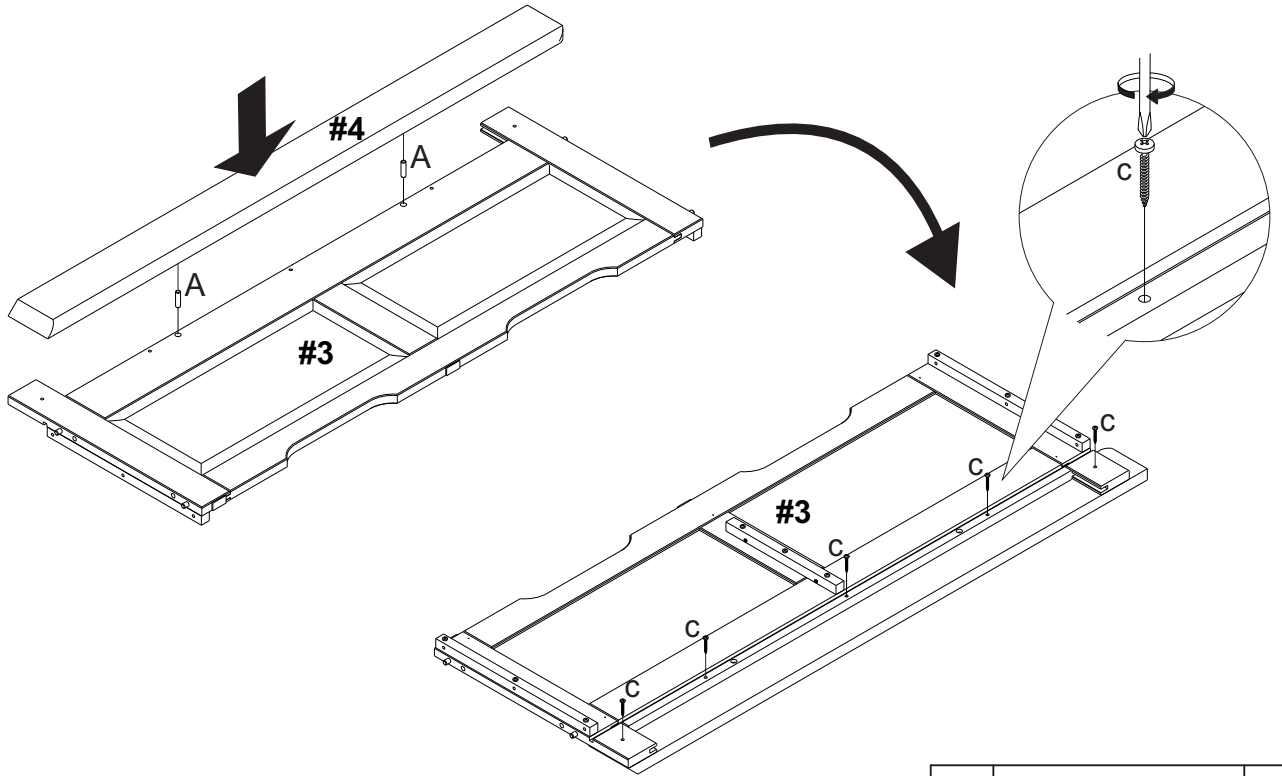
1. Solamente usar en espacios internos
2. Limpiar con un trapo húmedo

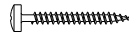

1.



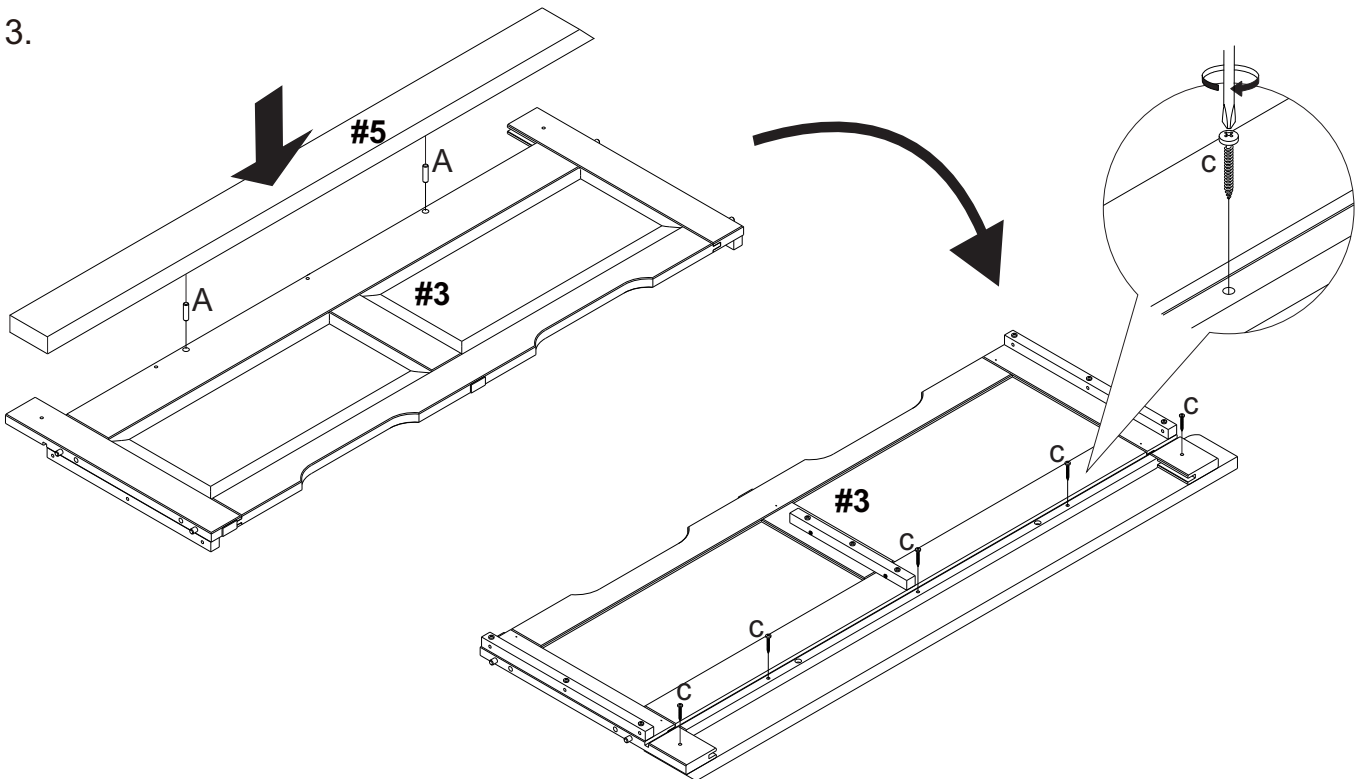
A	<input type="checkbox"/>	27
---	--------------------------	----


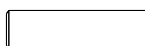
2.



C		5
A		2

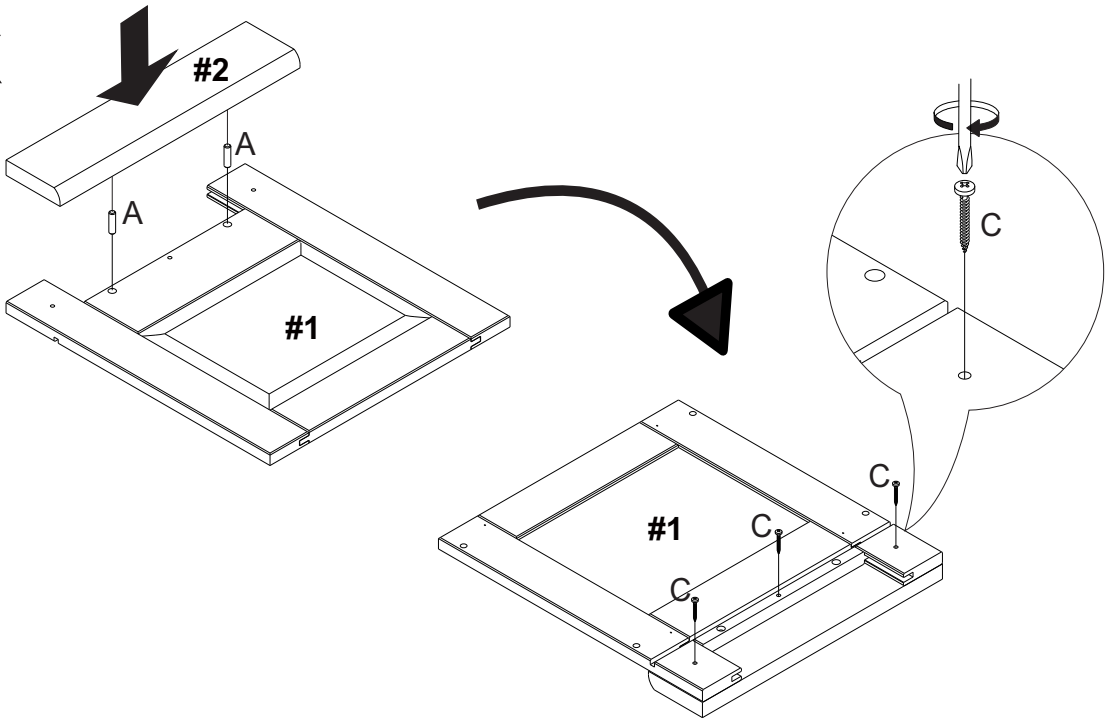
3.

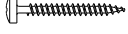



C		5
A		2

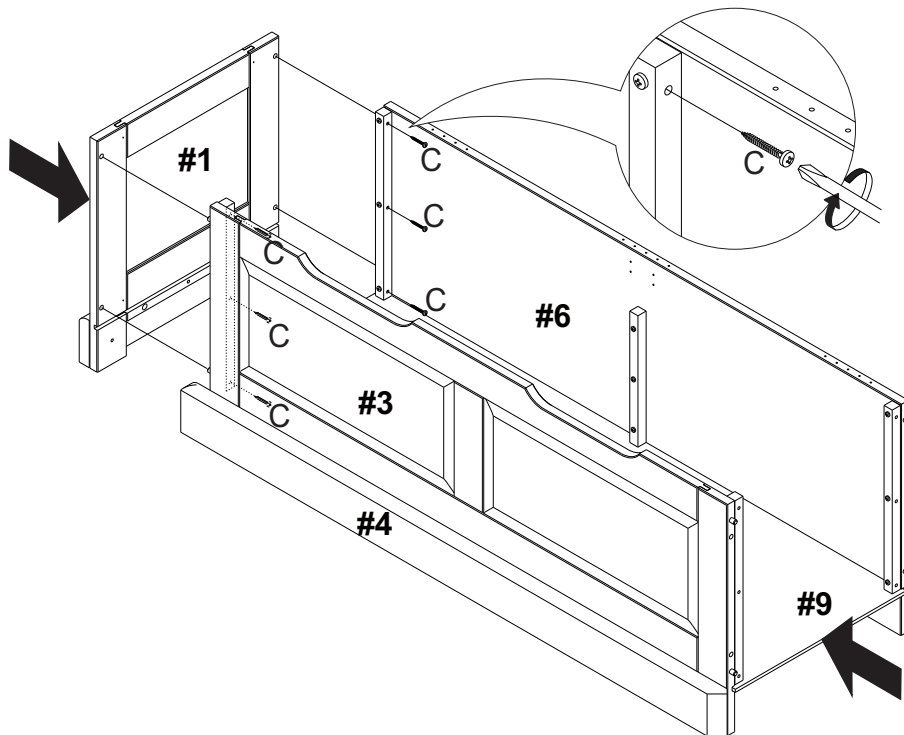
4.

2x



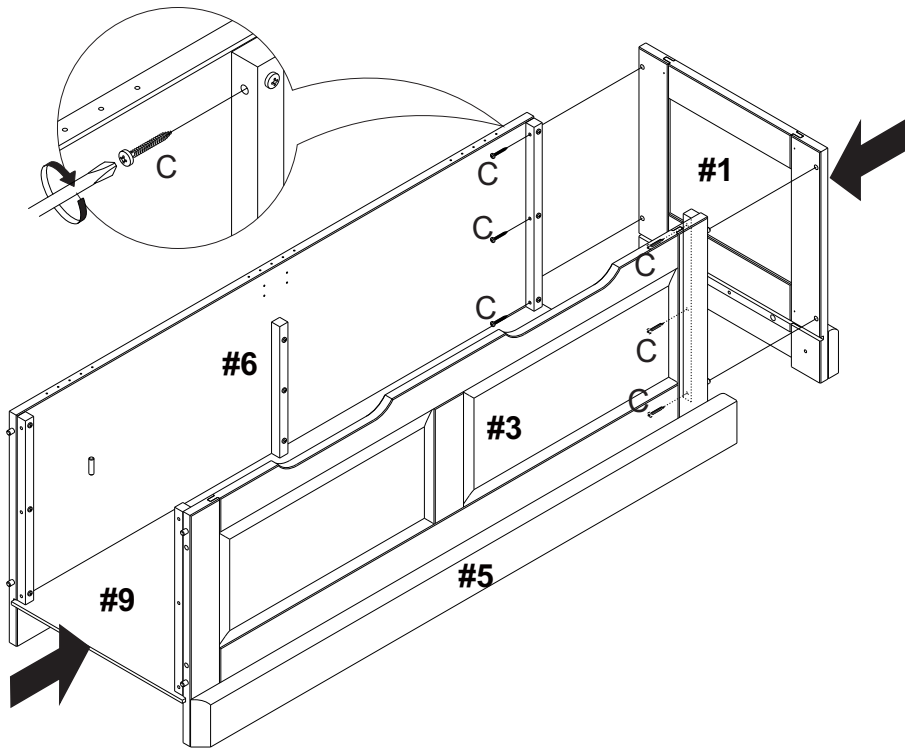
C		6
A		4

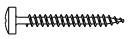
5.



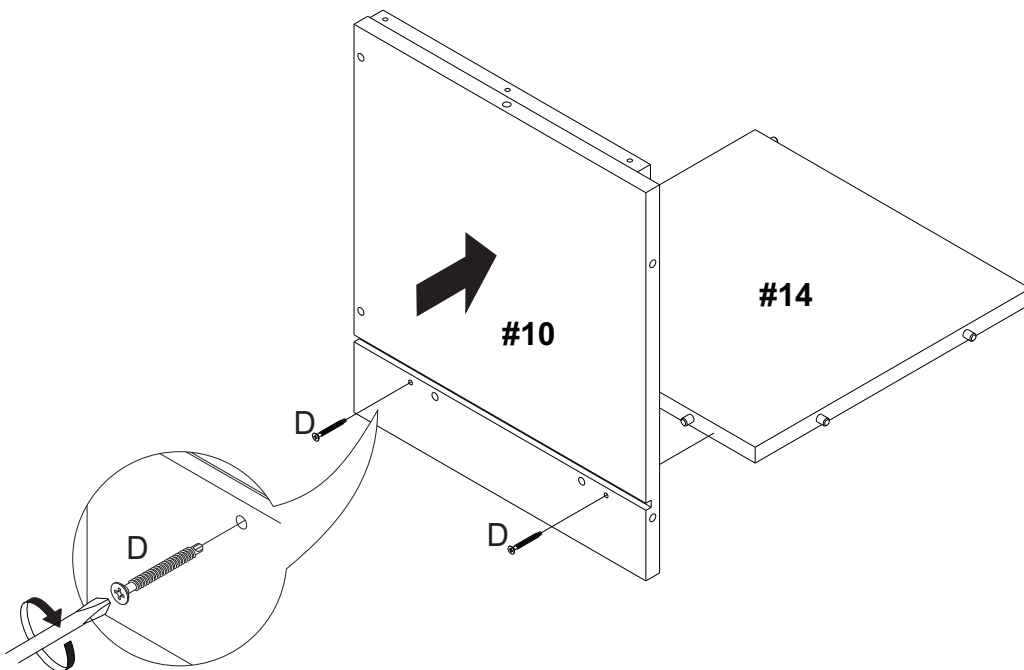
C		6
---	---	---


6.



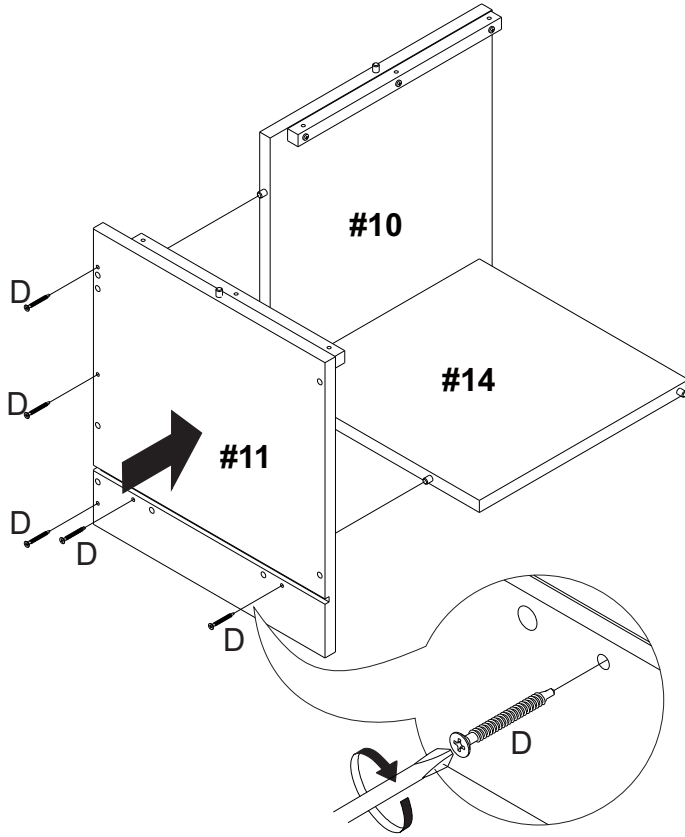
C		6
---	---	---


7.



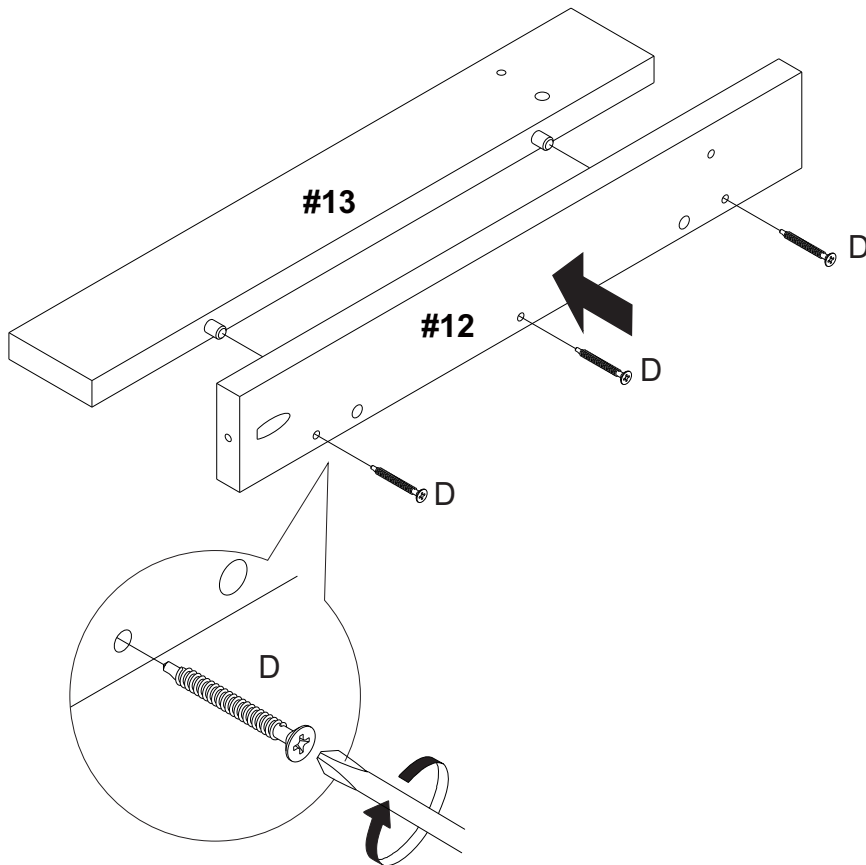
D		2
---	---	---


8.



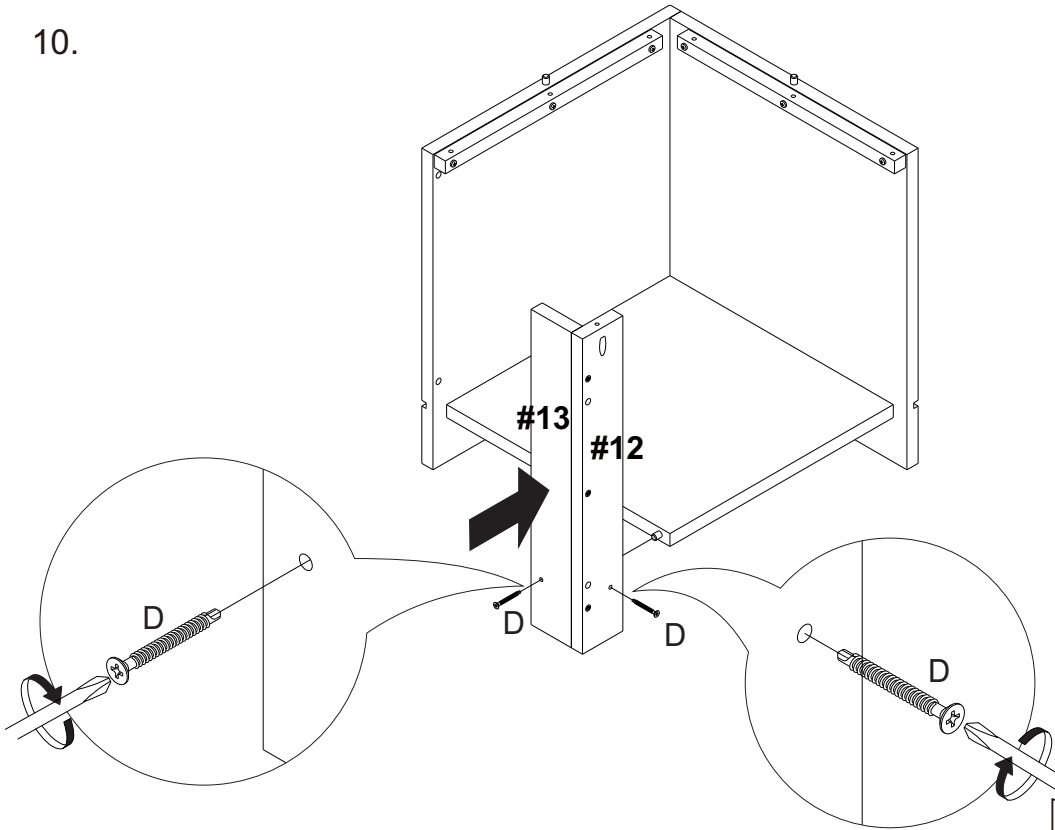
D		5
---	---	---


9.



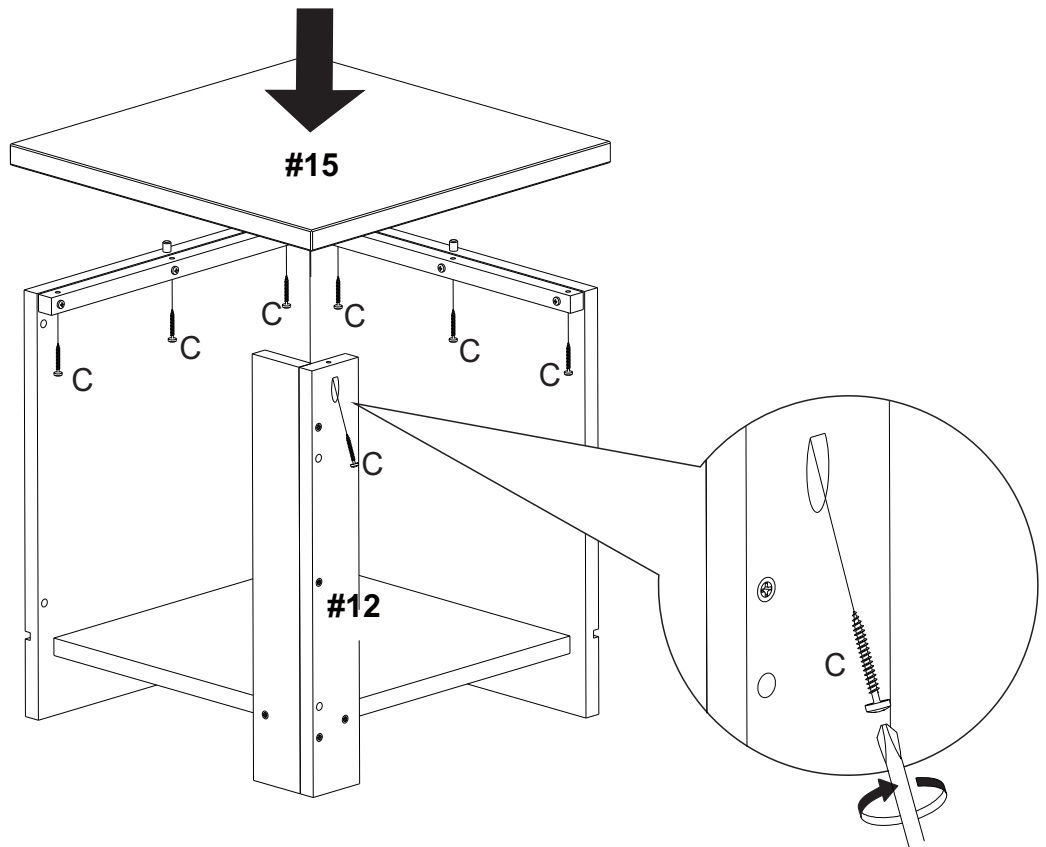
D		3
---	---	---

10.



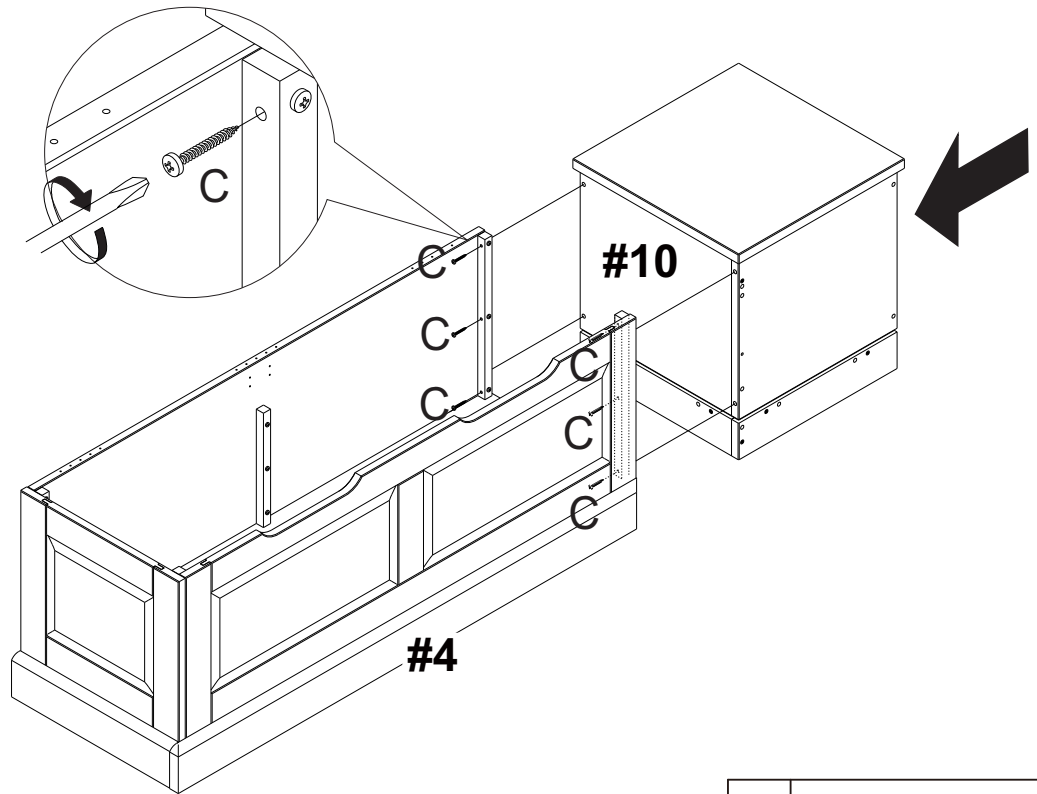
D		2
---	---	---

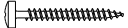
11.



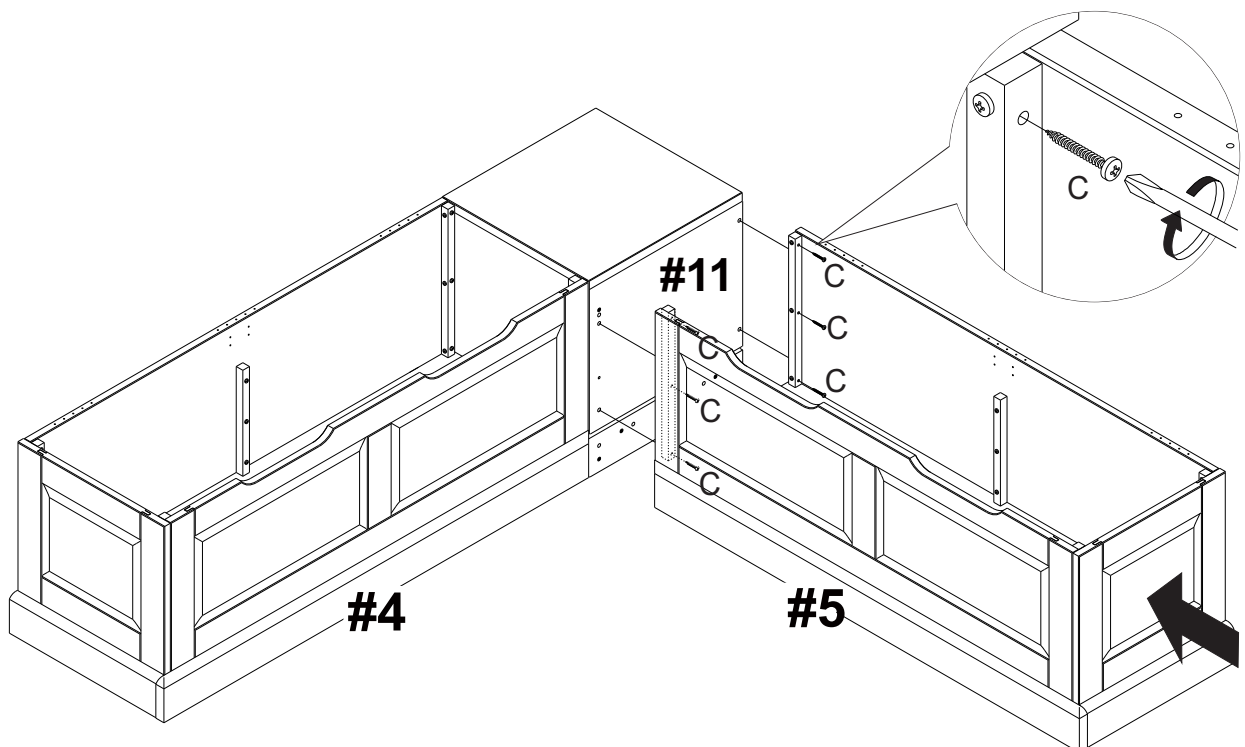
C		7
---	---	---

12.



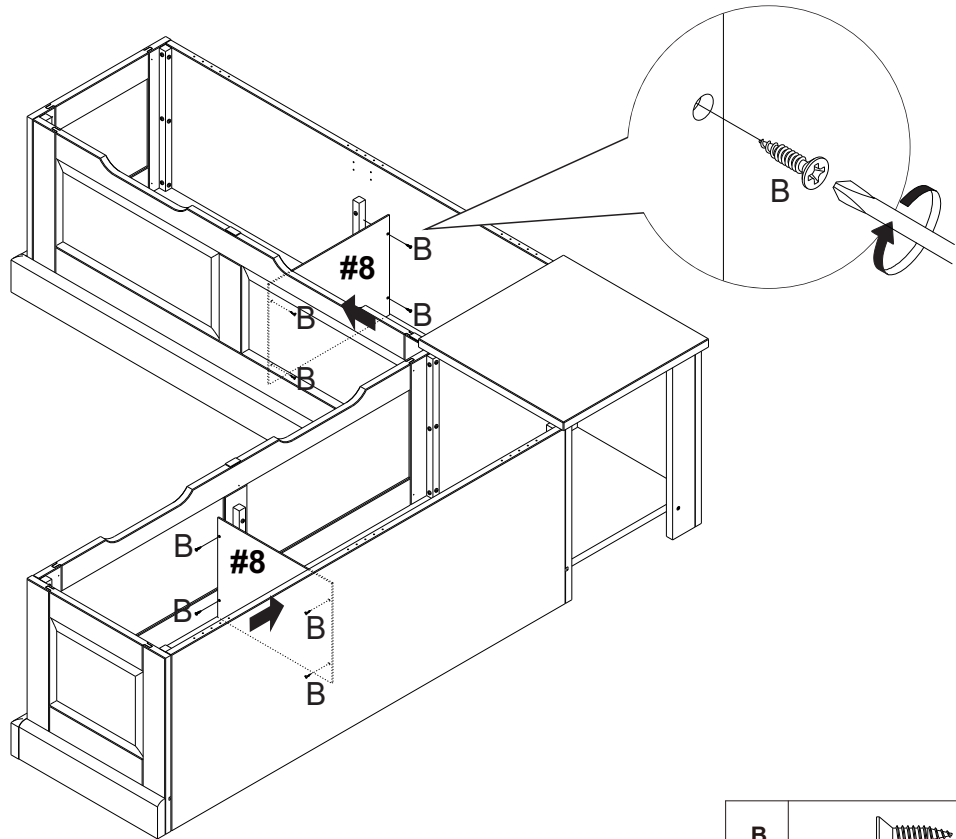
C		6
---	---	---

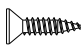
13.



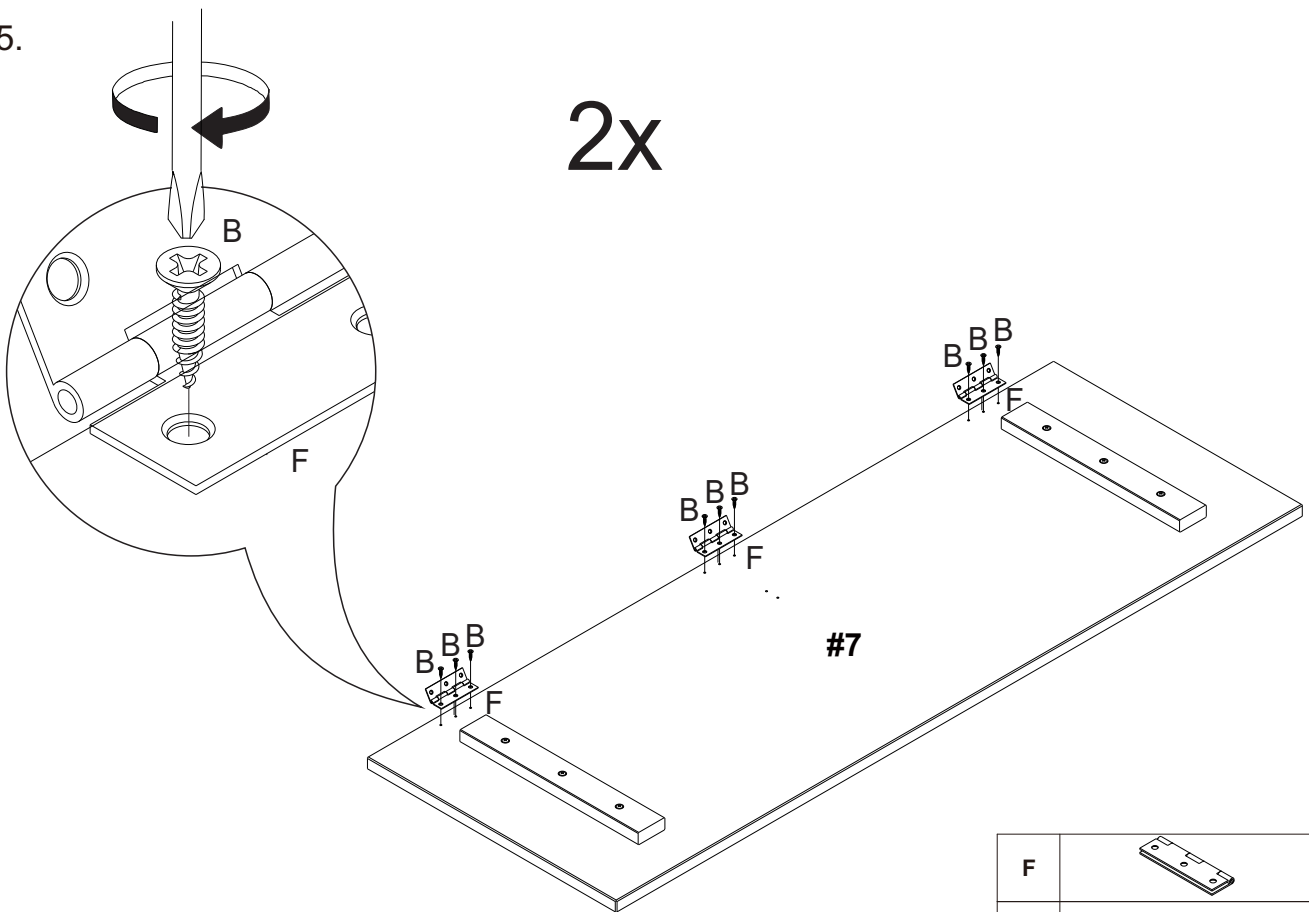
C		6
---	---	---


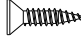
14.



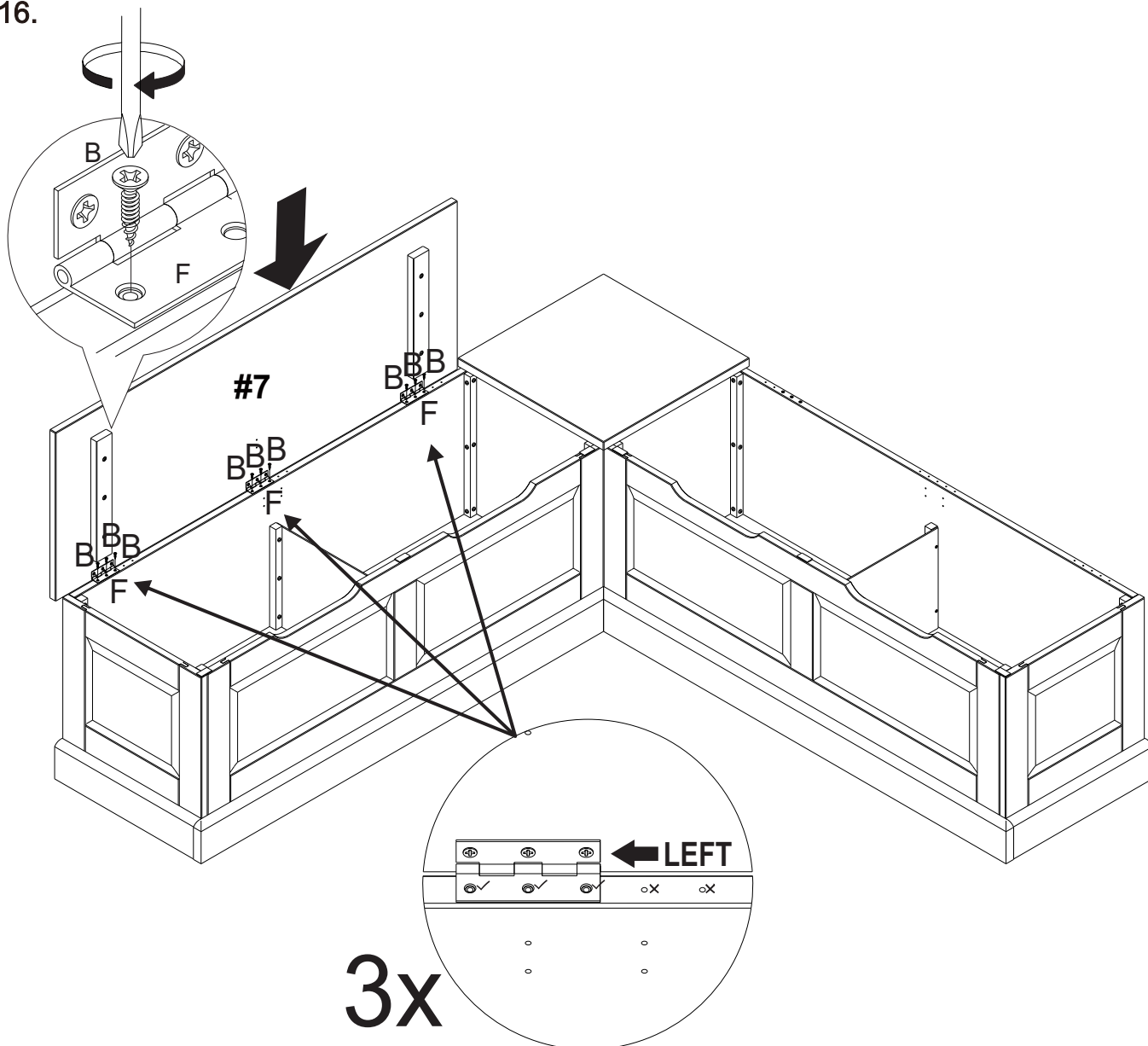
B		8
---	---	---

15.



F		6
B		18

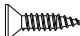
16.



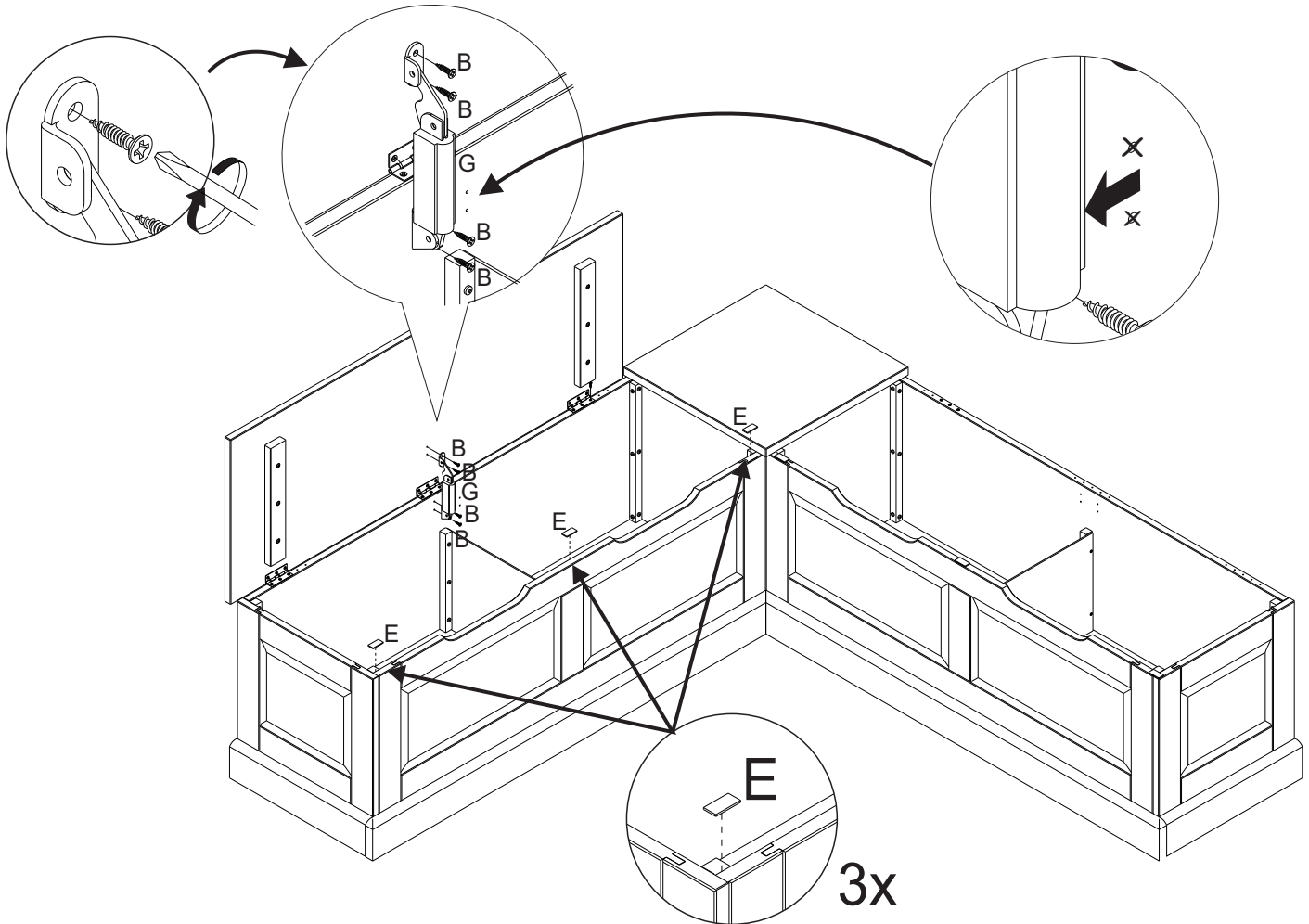
In order not to confuse with similar pieces, there are double holes for the hinges. Please pay attention to fix as per drawing and details.

Afin de ne pas confondre avec des pièces similaires, il y a des doubles trous pour les charnières. Veuillez faire attention à corriger selon le dessin et les détails.

Para no confundir con piezas muy similares, las piezas tienen doble huecos para las bisagras. Por favor, preste atención para fijarlas como los dibujos y detalles.

B		9
---	---	---

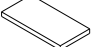
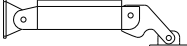
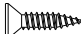
17.



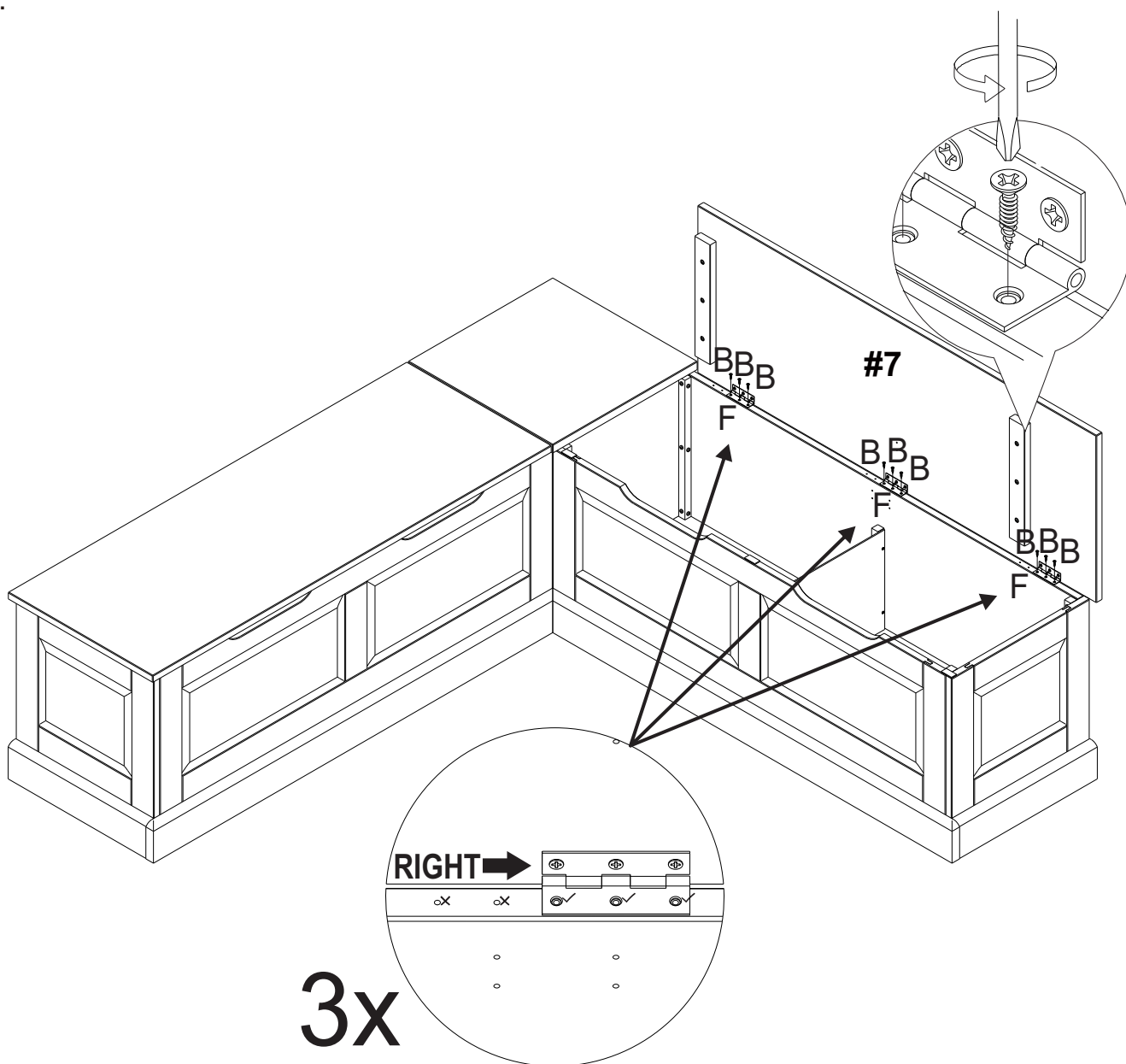
In order not to confuse with similar pieces, there are double holes for the safety hinges. Please pay attention to fix as per drawing and details.

Afin de ne pas confondre avec des pièces similaires, il y a des doubles trous pour les articulateurs. Veuillez faire attention à corriger selon le dessin et les détails.

Para no confundir con piezas muy similares, las piezas tienen doble huecos para los articuladores. Por favor, preste atención para fijarlas como los dibujos y detalles.

E		3
G		1
B		4

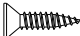
18.



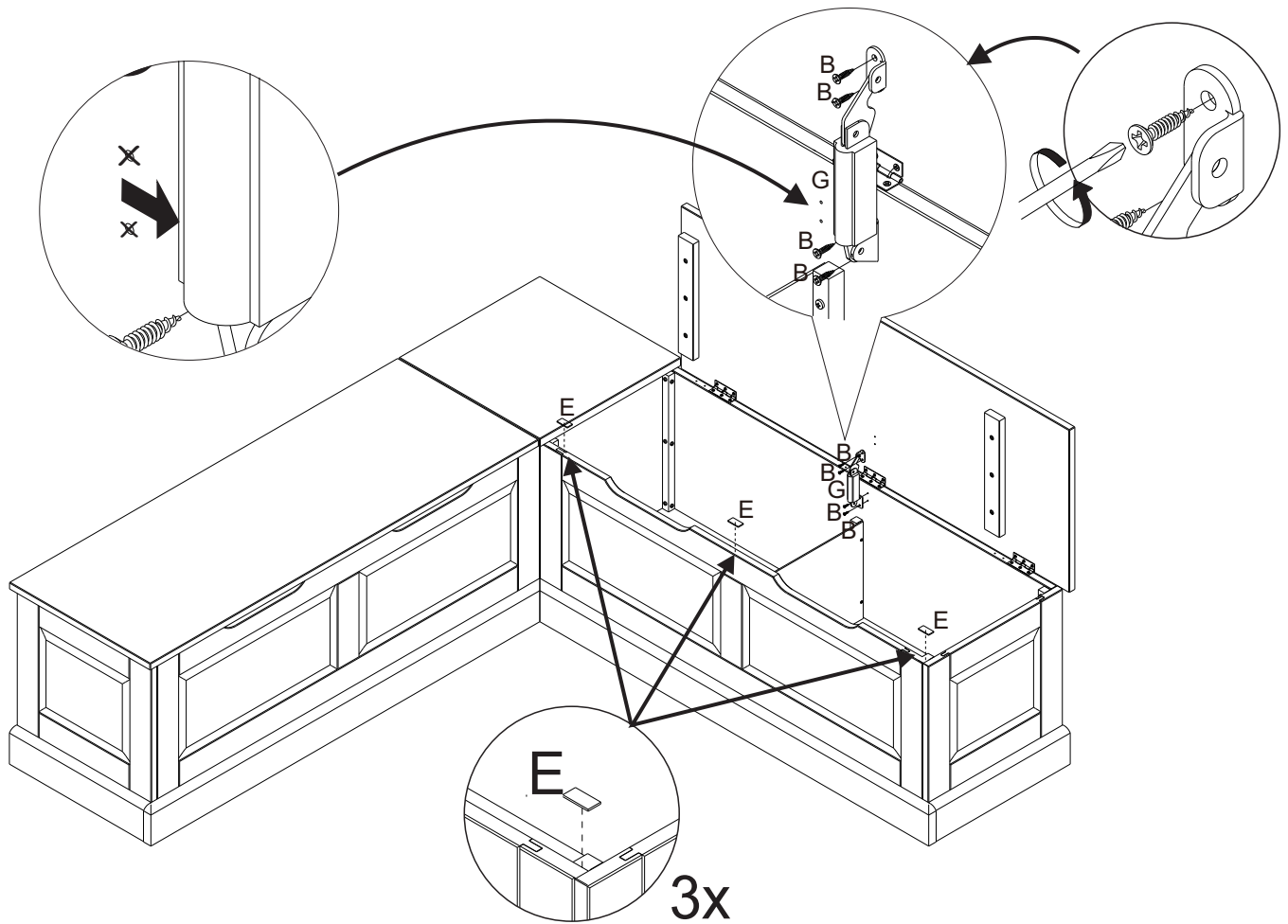
In order not to confuse with similar pieces, there are double holes for the hinges. Please pay attention to fix as per drawing and details.

Afin de ne pas confondre avec des pièces similaires, il y a des doubles trous pour les charnières. Veuillez faire attention à corriger selon le dessin et les détails.

Para no confundir con piezas muy similares, las piezas tienen doble huecos para las bisagras. Por favor, preste atención para fijarlas como los dibujos y detalles.

B		9
---	---	---

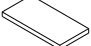
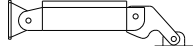

19.



In order not to confuse with similar pieces, there are double holes for the safety hinges. Please pay attention to fix as per drawing and details.

Afin de ne pas confondre avec des pièces similaires, il y a des doubles trous pour les articulateurs. Veuillez faire attention à corriger selon le dessin et les détails.

Para no confundir con piezas muy similares, las piezas tienen doble huecos para los articuladores. Por favor, preste atención para fijarlas como los dibujos y detalles.

E		3
G		1
B		4

LIMITED 6 MONTHS WARRANTY

GARANTIE LIMITÉE DE 6 MOIS

GARANTÍA LIMITADA DE 6 MESES

WHAT IS COVERED

This product is covered under our manufacturer's 6 months limited warranty

To ensure your complete satisfaction, this warrants to the original purchaser that the supplied item is free from defects in material and workmanship, as of the date of purchase, and that it will, under normal use and proper care, remain so for six months after the date of purchase.

Replacement of missing or initially defective parts will be sent, at no charge, for a period of 30 days from the date of purchase with valid proof of purchase providing the parts are available in our warehouse and the item purchased is part of our current inventory.

WHAT IS NOT COVERED

It remains the customer's responsibility for freight and packaging charges to and from the customer service center. Labor and material charges to remove or replace parts under this warranty are not covered.

This warranty does not cover: Furniture used for commercial purposes, failures caused by improper installation assembly or by improper care, unreasonable or abusive use, freeze damage, acts of God, rust, purchased parts or return freight and packaging charges. Proof of purchase (dated register receipt) is required for warranty claims.

QU'EST-CE QUI EST COUVERT

Ce produit est couvert sous une garantie limitée de 6 mois offerte par le fabricant. Afin d'assurer votre entière satisfaction, cela garantit à l'acheteur original que le produit fourni est exempt de défauts de matériaux et de fabrication à compter de la date d'achat, et ce, sous des conditions d'utilisation normales et de soins adéquats, valide pendant six mois après la date d'achat.

Le remplacement de pièces manquantes ou défectueuses dès le départ sera envoyé, sans frais, pour une période de 30 jours suivant la date d'achat avec une preuve d'achat valide pourvu que les pièces soient disponibles dans notre entrepôt et que l'article acheté fait partie de notre inventaire actuel.

QU'EST-CE QUI N'EST PAS COUVERT

Il y va de la responsabilité du client de couvrir les frais de transport et d'emballage vers et à partir du centre de service après-vente. Les frais de la main-d'œuvre et des matériaux pour retirer les pièces ou les remplacer sous cette garantie ne sont pas couverts.

Cette garantie ne couvre pas : les meubles utilisés à des fins commerciales, les défaillances causées par un mauvais assemblage ou entretien (sans dépasser les limites de poids), l'utilisation déraisonnable ou abusive, les dommages causés par le gel, la rouille, les frais de transport et d'emballage pour des pièces achetées ou retournées. Une preuve d'achat (reçu de caisse daté) est requise pour les réclamations sous garantie.

QUÉ ESTÁ CUBIERTO

Este producto está cubierto por la garantía limitada de 6 meses de nuestro fabricante. Para asegurar su total satisfacción, ésta garantiza al comprador original que el artículo proporcionado se encuentra libre de defectos materiales y de fabricación, a partir de la fecha de compra, y que permanecerá en tal estado, sometido a un uso normal y cuidados adecuados, durante los seis meses posteriores a la fecha de la compra.

Las partes faltantes o que presenten defectos al inicio de ese período de tiempo serán enviadas sin cargo, durante un lapso de 30 días a partir de la fecha de compra, mediante la presentación de un comprobante de compra válido, siempre que las partes estén disponibles en nuestro almacén y el artículo adquirido sea parte de nuestro inventario actual.

QUÉ NO ESTÁ CUBIERTO

El cliente asumirá los costos de flete y empaque hacia y desde el centro de servicio de cliente. Los cargos de material y mano de obra para extraer o reemplazar partes en el marco de la garantía no están cubiertos.

Esta garantía no cubre: muebles utilizados con fines comerciales, fallas causadas por montaje de instalación inadecuados o uso indebido (se recomienda no exceder los límites de peso), uso no razonable o abusivo, daños por congelación, oxidación, partes compradas, flete de devolución y cargos de empaque. Se exigirá el comprobante de compra (la factura de registro con fecha) para hacer valer la garantía.