

Stack or Hang 2 Cube Organizer

Permet de Superposer ou de Suspendre l'Organisateurs à 2 Compartiments

Apile o Cuelgue el Organizador de 2 Cubos

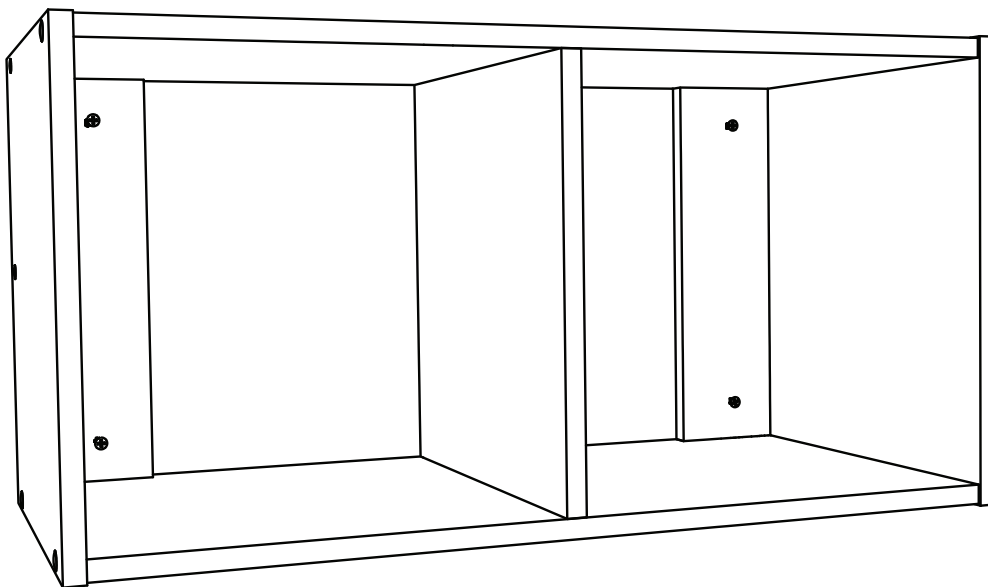
INSTALLATION INSTRUCTIONS

DIRECTIVES D'INSTALLATION

INSTRUCCIONES DE INSTALACIÓN

BEFORE BEGINNING | AVANT DE COMMENCER | ANTES DE EMPEZAR

- Please read all instructions carefully.
- Familiarize yourself with all parts (see "PARTS") and check quantities.
- Follow all safety precautions (see "SAFETY PRECAUTIONS").
- Prière de lire avec soin toutes les directives fournies.
- Se familiariser avec les pièces nécessaires à l'installation (voir « PIÈCES ») et vérifier les quantités présentes.
- Respecter toutes les consignes de sécurité (voir « CONSIGNES DE SÉCURITÉ »).
- Lea todas las instrucciones cuidadosamente.
- Familiarícese con todas las piezas (VEA "PIEZAS") y verifique las cantidades.
- Siga todas las precauciones de seguridad (vea "PRECAUCIONES DE SEGURIDAD").

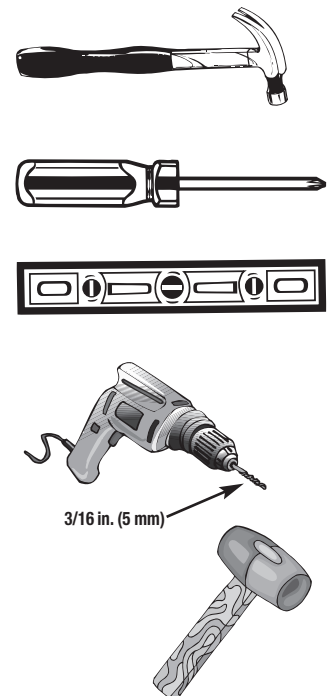


NOTE: This product can be mounted to stand on the floor or hang on the wall. With either method, mounting is necessary and stacking is an option. Please determine your mounting preference and follow either Step 6 ("STANDING INSTALLATION") or Step 7 ("HANGING INSTALLATION").

REMARQUE : Ce produit peut être monté comme module autonome reposant sur le plancher ou suspendu au mur. Quelle que soit l'installation, le montage est nécessaire et la superposition est facultative. Il est conseillé de déterminer d'abord quelle sera l'installation désirée et de suivre soit l'étape 6 (INSTALLATION DEBOUT) ou l'étape 7 (INSTALLATION SUSPENDUE).

NOTA: Este producto se puede instalar en posición vertical o se puede colgar en la pared. De cualquier manera, el montaje es necesario y apilar la unidad es opcional. Determine su opción de montaje y siga o bien el Paso 6 ("INSTALACIÓN VERTICAL") o el Paso 7 ("INSTALACIÓN PARA COLGAR").

What you will need:
Vous aurez besoin de :
Va a necesitar:



CLOSETMAID®

© 2019 ClosetMaid LLC | Ocala, FL 34471 | 1-800-874-0008 | www.closetmaid.com

⚠ WARNING

- This unit contains small parts which could be a choking hazard for small children. Children should be under adult supervision at all times or serious injury could occur.
- Always unload unit prior to moving the unit. The weight of personal belongings can cause the unit to become unstable and either tip or collapse. Serious bodily injury and/or damage to personal belongings may occur.
- Do not overload unit. If any shelf, top, or bottom of unit bows or bends greater than ½ in., it is overloaded. The shelf, top, or bottom could collapse and cause serious bodily injury and/or damage to personal belongings.
- Do not climb or step on the unit. The unit may become unstable and either tip or collapse. Serious bodily injury and/or damage to personal belongings may occur.
- Do not mount or attach anything to the sides, rear or front of the unit as this can create a force which can cause the unit to tip. Serious bodily injury and/or damage to personal belongings may occur.
- After mounting of the cam posts and dowels to the panels, be careful to not hit the cam posts and dowels prior to final assembly as damage can occur to the mounting of the parts. This may cause the unit to not assemble correctly and create an unstable unit. Serious bodily injury and/or damage to personal belongings may occur.
- Secure finished unit to wall according to instructions. Failure to do so may create an unsafe hazard that could lead to serious bodily injury and/or damage to personal belongings.
- Follow proper safety procedures when using power tools and ladders.
- We recommend you protect your work surface during assembly to prevent scratching or damage to table tops, wood floors, etc.

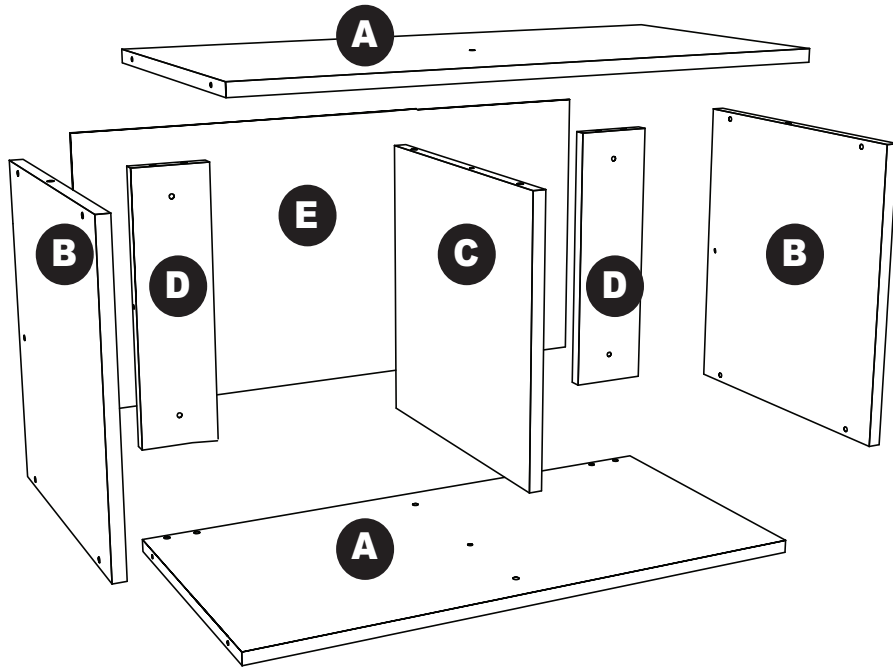
⚠ MISE EN GARDE

- Ce module contient de petites pièces avec lesquelles de petits enfants peuvent s'étouffer. Les enfants doivent toujours être sous la surveillance constante d'adultes faute de quoi des blessures graves peuvent se produire.
- Toujours vider le module avant de le déplacer. Le poids des effets personnels qui s'y trouvent peut causer l'instabilité du module et le faire basculer ou s'affaisser. Cela pourrait provoquer des blessures graves ou des dommages matériels.
- Ne pas surcharger les modules. Lorsqu'une étagère ou encore le haut ou le bas d'un module plie ou arque de plus de 1,2 cm, cela indique une surcharge. L'étagère ou les panneaux supérieur ou inférieur pourraient s'affaisser, provoquant des blessures graves ou des dommages matériels.
- Ne pas grimper ou se tenir debout ou assis sur le module. Le module risque de devenir instable et basculer ou s'affaisser. Cela pourrait provoquer des blessures graves ou des dommages matériels.
- Ne rien ancrer ou fixer sur les côtés, l'arrière ou l'avant du module, car cela pourrait provoquer des blessures graves ou des dommages matériels.
- Après avoir fixé les boulons à tige et goujons aux panneaux, prendre soin d'éviter de les cogner avant le montage final, car cela risquerait d'endommager l'installation des pièces. Cela risque d'empêcher le montage adéquat du module et d'en causer l'instabilité. Cela pourrait provoquer des blessures graves ou des dommages matériels.
- Fixer solidement le module monté au mur en suivant les directives. Négliger de le faire peut provoquer un danger de basculement susceptible d'occasionner des blessures graves ou des dommages matériels.
- Respecter toutes les consignes de sécurité lors de l'utilisation d'outils à moteur et d'échelles.
- Nous recommandons de protéger la surface de travail durant le montage afin d'éviter d'égratigner ou d'endommager les dessus de table, plancher de bois, etc.

⚠ ADVERTENCIA

- Este producto contiene piezas pequeñas que pueden causar peligro de asfixia a niños pequeños. Los niños deben estar bajo la supervisión de un adulto en todo momento, de lo contrario pueden ocurrir lesiones graves.
- Vacíe siempre la unidad antes de moverla de lugar. El peso de los objetos personales puede hacer que la unidad quede inestable, se vuelque o colapse pudiendo causar lesiones personales graves y / o daños a los objetos personales.
- No sobrecargue la unidad. Si cualquier repisa o la parte superior o inferior de la unidad se arquea o se dobla más de 1,2 cm, está sobrecargada. La repisa o la parte superior o inferior puede colapsarse, causando lesiones corporales graves y/o daños a objetos personales.
- No escale o suba a la unidad. La unidad puede resultar inestable y puede volcarse o colapsar pudiendo causar lesiones graves personales y daños a los objetos personales.
- No instale o fije nada a los laterales de la unidad o partes delantera o trasera ya que puede crear peso y resultar en que la misma se vuelque pudiendo causar lesiones graves personales y daños a los objetos personales.
- Una vez instalados los postes de leva y las espigas a los paneles, tenga cuidado de no golpear los postes de leva y las espigas antes de terminar la instalación completa ya que las piezas pueden sufrir daños. El no instalar este producto correctamente puede resultar en que el mismo quede inestable pudiendo causar lesiones graves personales y daños a los objetos personales.
- Fije la unidad terminada a la pared siguiendo las instrucciones. El no instalar este producto correctamente podría resultar en lesiones corporales graves y/o daños a objetos personales.
- Siga los procedimientos de seguridad adecuados al usar herramientas eléctricas y escaleras.
- Recomendamos que proteja su área de trabajo durante el ensamblaje para no rayar las superficies de las mesas, pisos de madera, etc.

PARTS | PIÈCES | PIEZAS



A

top/bottom panel (2)
panneau supérieur / inférieur (2)
paneles superior / inferior (2)

B

side panel (left/right) (2)
panneau latéral (gauche/droit) (2)
panel lateral (izquierdo/derecho) (2)

C

center panel (1)
panneau central (1)
panel del centro (1)

D

mounting support (2)
support de fixation (2)
soporte de montaje (2)

E

back panel (1)
panneau arrière (1)
panel trasero (1)

AA

50514



dowel (14)
goujon (14)
espiga (14)

BB

50529



nail (12)
clou (12)
clavo (12)

CC

40942



assembly screw-Confirmat 5mm x 38mm (12)
vis de montage-Confirmat 5 mm x 38 mm (12)
tornillo de ensamblaje-Confirmat 5 mm x 38 mm (12)

DD

650



anchor (2)
douille d'ancrage (2)
tarugo (2)

EE

81727



#10 x 2 in. screw (flathead) (4)
vis n° 10 x 5 cm (à tête plate) (4)
tornillo (cabeza plana) #10 x 5 cm (4)

FF

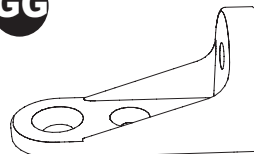
81721



wall screw (#10 x 1-1/2 in. panhead) (1)
vis murale (n° 10 x 3,8 cm à tête cylindrique bombée) (1)
tornillo de pared (cabeza redonda #10 x 3,8 cm) (1)

GG

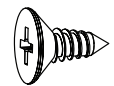
50523



L-bracket (1)
support en L (1)
soporte en forma de L (1)

HH

81719



L-bracket screw (#10 x 1/2 in. flathead) (1)
vis de support en L (n° 10 x 1,3 cm à tête plate) (1)
tornillo de soporte en forma de L (cabeza plana #10 x 1,3 cm) (1)

II



hole plug (4)
bouchon (4)
tapón de agujero (4)

JJ



cover cap (16)
capuchon (16)
tapón (16)

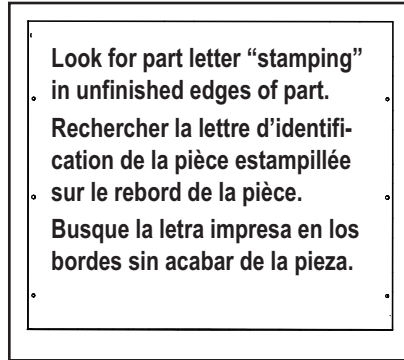
PART IDENTIFICATION

Use “PART IDENTIFICATION” picture (in step) and exploded view (on previous page) to identify parts!

Utiliser l’illustration « IDENTIFICATION DES PIÈCES » (dans la description de l’étape) et le schéma éclaté (à la page précédente) pour identifier les pièces!

¡Use la imagen “IDENTIFICACIÓN DE LAS PIEZAS” (en el paso) y la perspectiva ampliada (en la página anterior) para identificar las piezas!

IDENTIFICATION DES PIÈCES



IDENTIFICACIÓN DE LAS PIEZAS

- Note overall shape of part. Count and locate holes in each part.
- Remarquer la forme générale de chaque pièce. Compter et localiser les trous de chaque pièce.
- Vea la forma de las piezas en general. Cuente y ubique los agujeros de cada pieza

FINISHED VS. UNFINISHED

It is important to understand how finished edges go together. Take a moment to lay out all the wood pieces and note the finished and unfinished (raw wood) edges. Arrange pieces so all finished edges are facing the same way. While assembling, take care to note in each diagram which way finished edges are facing. In general, all finished edges will face forward and all finished sides (large area of piece) will face up when product is fully assembled and upright.

OUVRÉ VS BRUT

Il est important de comprendre comment s’emboîtent les bordures ouvrées. Prendre le temps d’étaler toutes les pièces en bois et remarquer quelles sont les bordures ouvrées et brutes (bois non fini). Disposer les pièces de manière à ce que les bordures ouvrées soient toutes orientées dans la même direction. Lors du montage, prendre soin de noter dans chacun des schémas dans quelle direction les bordures ouvrées sont orientées. De manière générale, toutes les bordures ouvrées sont orientées vers l’avant et les surfaces ouvrées (grandes surfaces) sont orientées vers le haut une fois le produit assemblé et en place.

SUPERFICIES ACABADAS Y SIN ACABAR

Es importante comprender cómo los bordes acabados se unen. Tome el tiempo de organizar todas las piezas de madera y observe los lados acabados y sin acabar (madera sin tratar). Coloque las piezas para que todos los bordes acabados queden orientados en la misma dirección. Al montar el producto, tenga cuidado de observar la orientación de los bordes acabados en cada diagrama. En general, todos los bordes acabados se orientarán hacia delante y todos los lados acabados (superficies grandes de una pieza) se orientarán hacia arriba una vez que el producto quede completamente montado y en posición vertical.

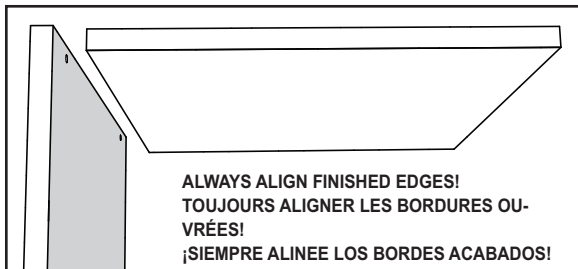
FINISHED EDGE
BORDURE OUVRÉE
BORDE ACABADO

UNFINISHED “RAW” EDGE
BORDURE BRUTE (NON FINIE)
BORDE SIN ACABAR

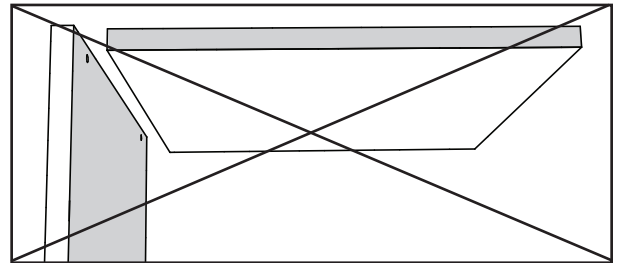


- Unfinished surfaces are shaded in gray.
- Les surfaces brutes sont colorées en gris.
- Las superficies sin acabar están sombreadas de color gris.

CORRECT
CORRECT
CORRECTO



INCORRECT
INCORRECT
INCORRECTO



HAND TIGHTEN SCREWS

We recommend you hand-tighten screws. Use care not to overtighten if using power tools.

RESSERRER LES VIS À LA MAIN

Nous recommandons de resserrer les vis à la main. Prendre garde de ne pas trop serrer en utilisant des outils mécaniques.

APRIETE LOS TORNILLOS A MANO

Recomendamos que usted apriete los tornillos a mano. No apriete demasiado los tornillos si usa una herramienta automática.

STEP 1

ÉTAPE 1

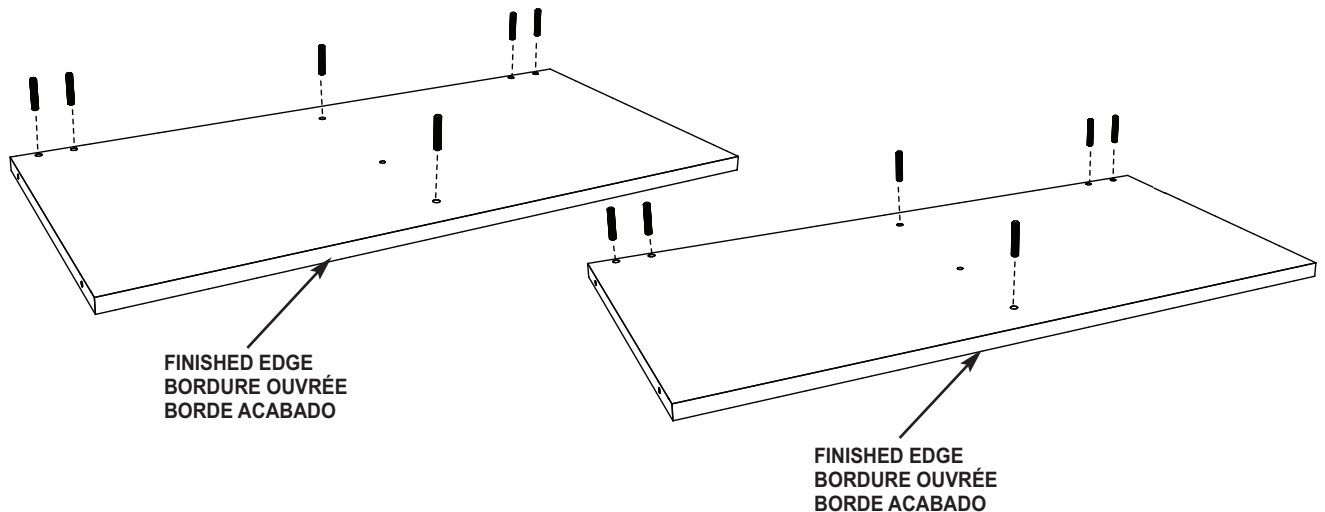
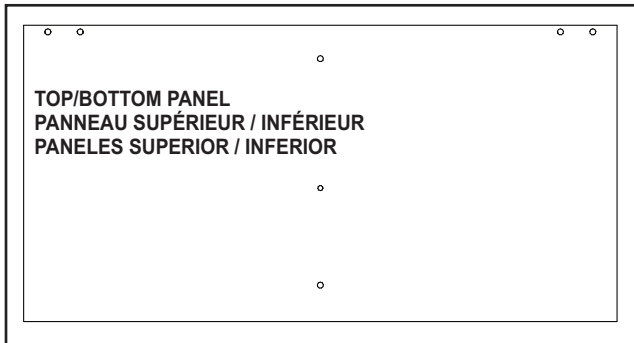
PASO 1

Insert dowels into top and bottom panels.
Insérer les goujons dans les panneaux inférieur et supérieur.
Inserte las espigas en los paneles superior e inferior.

AA



x12



NOTE:

- Arrange top and bottom panels (both panels are the same and have 7 holes) so finished edges are to the front and holes face "up". Push dowels into large holes (center hole will remain empty for each panel).

REMARQUE :

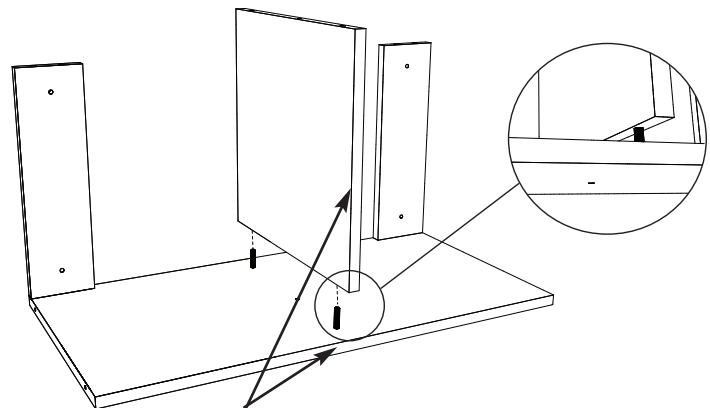
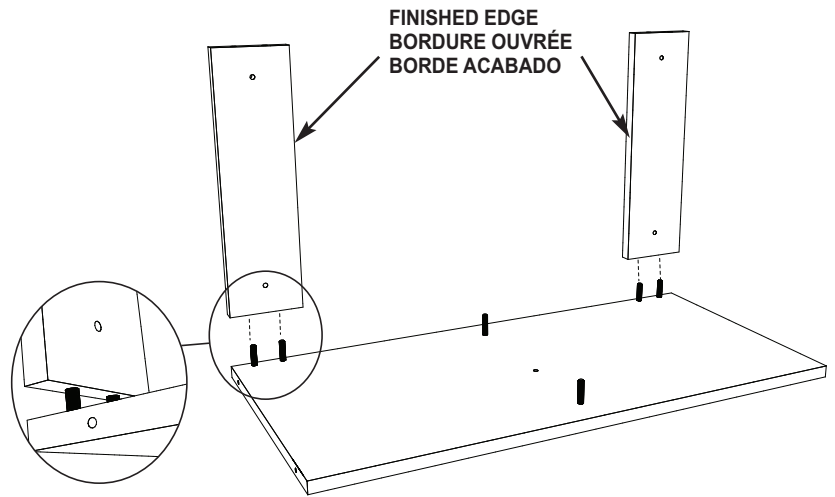
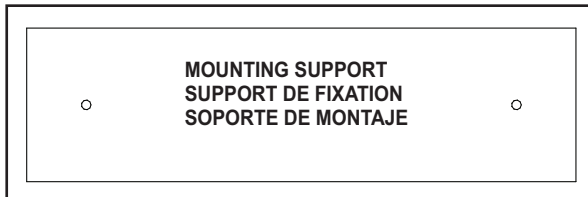
- Disposer les panneaux supérieur et inférieur (ces deux panneaux sont identiques et ont 7 trous) de manière à ce que les bordures ouvrees se retrouvent à l'avant et les trous orientés vers le haut. Pousser les goujons dans les gros trous (le trou central de chaque panneau demeurera vide).

NOTA:

- Coloque los paneles superior e inferior (ambos paneles tienen 7 agujeros y son iguales) para que los bordes acabados queden en la parte delantera y los agujeros queden orientados hacia arriba. Empuje las espigas en los agujeros grandes (el agujero del centro se quedará vacío en cada panel).

STEP 2 ÉTAPE 2 PASO 2

**Attach mounting supports and center panel.
Fixer les supports de fixation et le panneau central.
Sujete los soportes de montaje y el panel del centro.**



NOTE:

- Locate two mounting supports and arrange so **finished edge** of each panel faces **IN (toward center)**. Push mounting supports onto dowels as shown.
- Arrange center panel (center panel is smaller and has no holes on face of panel) so finished edge is to front. Push center panel onto center dowels as shown.

REMARQUE :

- Localiser les deux supports de fixation et disposer de manière à ce que les **bordures ouvrées** de chaque panneau soient orientées vers l'**INTÉRIEUR (vers le centre)**. Pousser les supports de fixation sur les goujons, tel qu'illustré.
- Placer le panneau central (le panneau central est plus petit et ne comporte pas de trou à sa surface) de manière à ce que la bordure ouvrée soit devant. Pousser le panneau central sur les goujons du centre, tel qu'illustré.

NOTA:

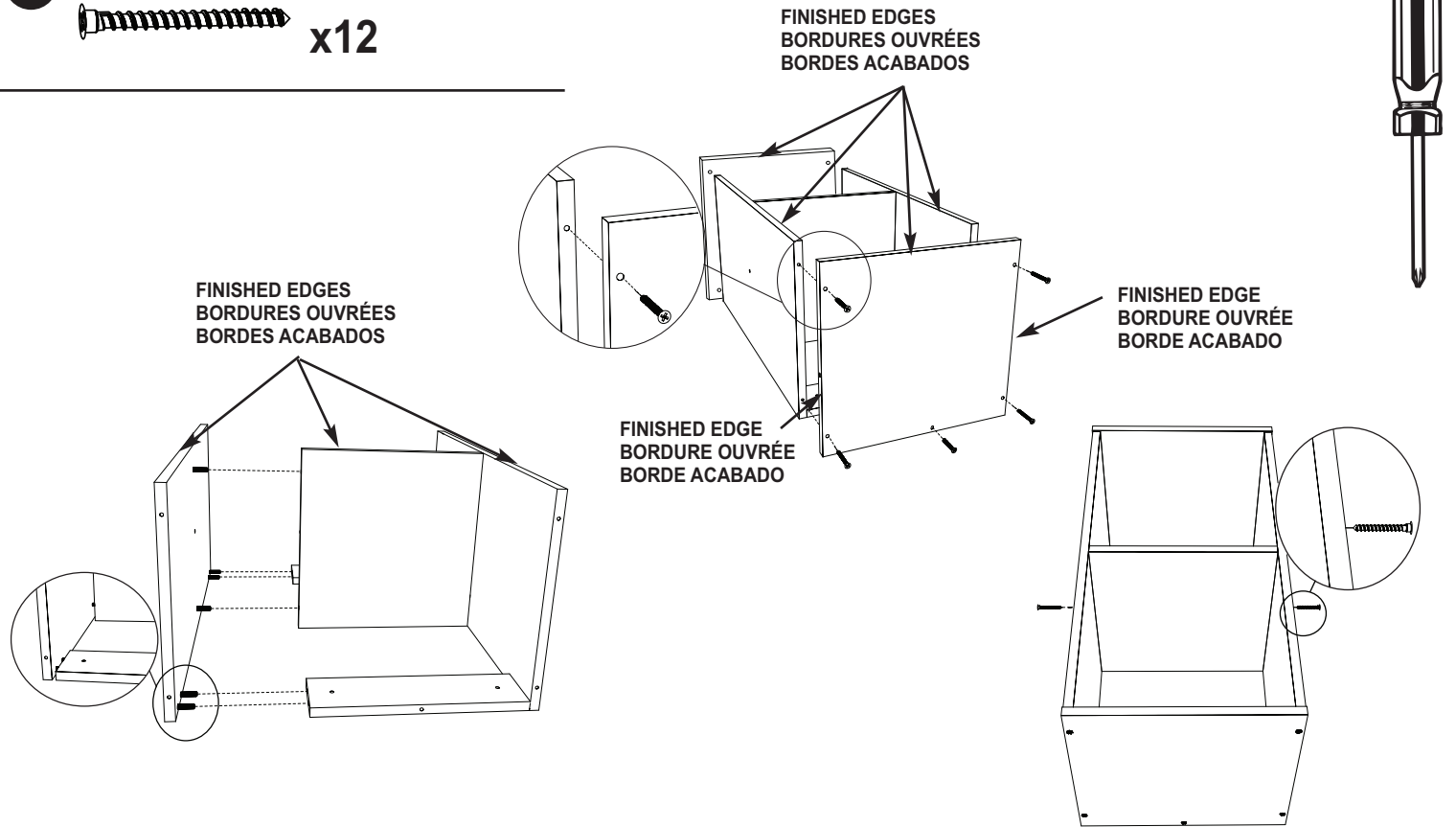
- Ubique dos soportes de montaje y colóquelos de manera que el **borde acabado** de cada panel quede orientado hacia **DENTRO (hacia el centro)**. Empuje los soportes de montaje dentro de las espigas como se muestra.
- Coloque el panel del centro (el panel del centro es más pequeño y no tiene agujeros en la parte delantera del panel) para que el borde acabado quede en la parte delantera. Empuje el panel del centro dentro de las espigas del centro como se muestra.

STEP 3 ÉTAPE 3 PASO 3

**Attach top panel and side panels. Secure center panel.
Fixer le panneau supérieur et les panneaux latéraux. Fixer
solidement le panneau central.
Sujete el panel superior y los paneles laterales. Fije el panel
del centro.**

CC

 x12



NOTE:

- Carefully lay assembly on its side as shown. Arrange top panel so finished edge faces up. Align dowels in top panel with holes in center panel and mounting supports and carefully push together.
- Align holes in side panel with holes in edges of top/bottom panels and mounting support. Be sure all finished edges are aligned. Secure side panel to assembly with five 1-1/2 in. screws. **REPEAT STEP TO ATTACH OPPOSITE SIDE PANEL.**
- Secure top and bottom panels to center panel with two 1-1/2 in. screws as shown.

REMARQUE :

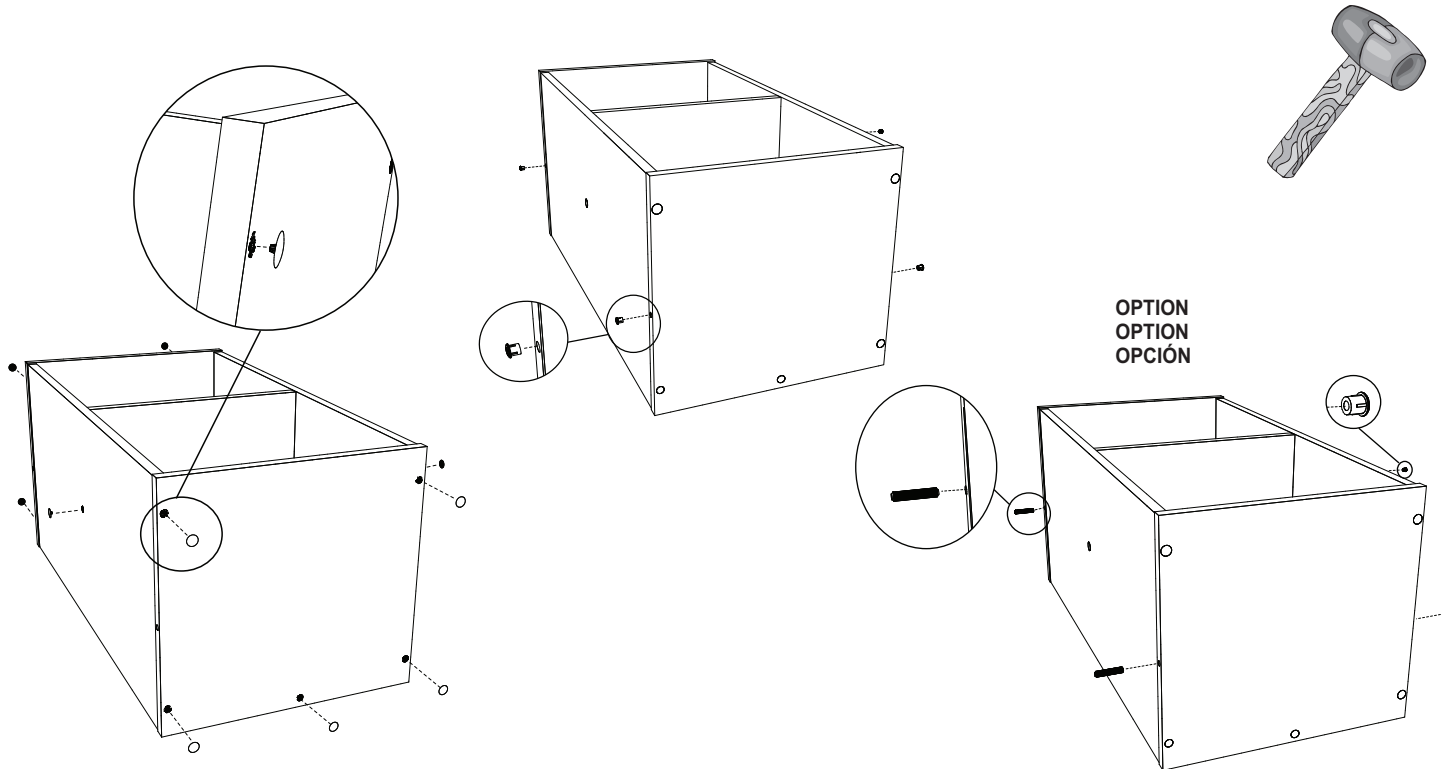
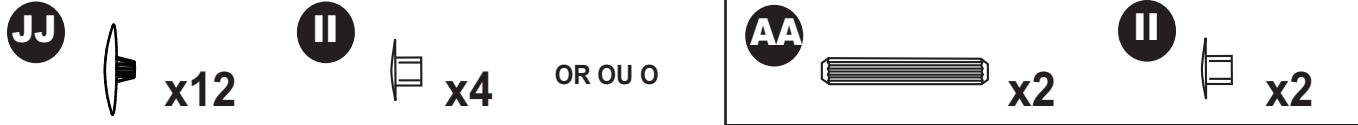
- Déposer délicatement l'assemblage sur le côté, tel qu'illustré. Disposer le panneau supérieur de manière à ce que la bordure ouverte soit orientée vers le haut. Aligner les goujons du panneau supérieur avec les trous du séparateur et des supports de fixation et pousser délicatement pour rassembler.
- Aligner les trous du panneau latéral avec les trous des bordures des panneaux supérieur/inferieur et du support de fixation. S'assurer que toutes les bordures ouvertes sont alignées. Fixer le panneau latéral au module à l'aide de cinq vis de 3,8 cm. **RÉPÉTER CES ÉTAPES POUR FIXER LE PANNEAU LATÉRAL OPPOSÉ.**
- Fixer les panneaux supérieur et inférieur au panneau central à l'aide de deux de 3,8 cm, tel qu'illustré.

NOTA:

- Con cuidado, coloque el ensamblaje en su lado como se muestra. Coloque el panel superior para que el borde acabado quede orientado hacia arriba. Alinee las espigas en el panel superior con los agujeros en el separador y en los soportes de montaje y únalos con cuidado.
- Alinee los agujeros en el panel lateral con los agujeros en los bordes de los paneles superior/inferior y el soporte de montaje. Asegúrese de que todos los bordes acabados estén alineados. Fije el panel lateral para ensamblarlo con cinco tornillos de 3,8 cm. **REPITA EL PASO PARA FIJAR EL PANEL LATERAL OPUESTO.**
- Fije los paneles superior e inferior al panel del centro con dos tornillos de 3,8cm como se muestra.

STEP 4 ÉTAPE 4 PASO 4

Install cover caps/hole plugs or dowels/hole plugs.
Installer les capuchons, les goujons ou bouchons.
Instale los tapones o espigas.



NOTE:

- **IMPORTANT:** This unit may be mounted horizontally or vertically (see important installation information in step 7). If stacking one unit on top of another, you must install two dowels in place of two hole plugs. This unit can **ONLY** be stacked in the "horizontal" position.
- Push cover caps (12) onto all screw heads. Use a rubber mallet to push caps all the way in.
- Push two hole plugs into top holes in edge of each side panel. **Option:** For stacking units, place two dowels into one set of holes and hole plugs into other holes.

REMARQUE :

- **IMPORTANT :** Ce module peut être fixé à l'horizontale ou à la verticale (voir les importantes directives d'installation l'étape 7). Pour superposer des modules, il faut installer deux goujons à la place des deux bouchons des trous. Ces modules peuvent **UNIQUEMENT** être superposés en position « horizontale ».
- Pousser les capuchons (12) sur chaque tête de vis. Faire pénétrer les capuchons jusqu'au bout, à l'aide d'un maillet de caoutchouc.
- Pousser les deux bouchons dans les gros trous de la bordure de chaque panneau latéral. **Option :** Pour empiler les modules, pousser deux goujons dans une série de trous et des bouchons dans les autres trous.

NOTA:

- **IMPORTANTE:** Esta unidad puede instalarse de manera tanto horizontal como vertical (vea en el paso 7 información importante acerca de la instalación). Si apila una unidad encima de otra, debe instalar dos espigas en lugar de dos tapones de agujero. Esta unidad **SÓLO** se podrá apilar en posición "horizontal".
- Empuje los tapones (12) en todas las cabezas de los tornillos. Use un mazo de goma para empujar los tapones completamente.
- Empuje dos tapones de agujero dentro de los agujeros superiores en el borde de cada panel lateral. **Opción:** Para unidades apilables, coloque dos espigas en un juego de agujeros y los tapones de agujero dentro de los otros agujeros.

STEP 5 ÉTAPE 5 PASO 5

**Attach back panel.
Fixer le panneau arrière.
Sujete el panel trasero.**

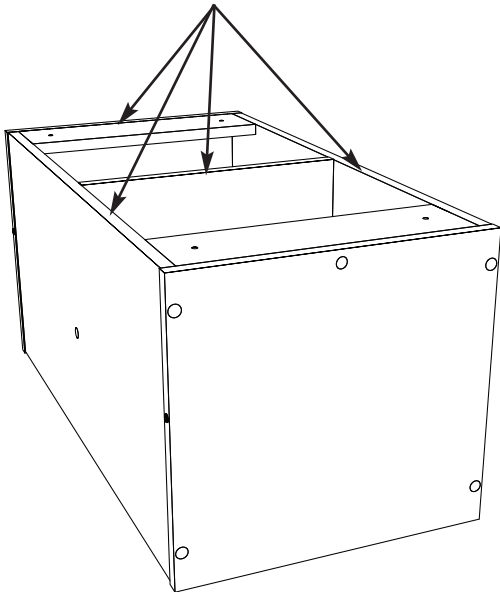
BB

 **x12**



**FOR CUT BACK PANEL, BE SURE HOLE ALIGNS WITH TOP PANEL!
S'ASSURER D'ALIGNER LES TROUS DU PANNEAU ARRIÈRE
COUPÉ AVEC LE PANNEAU SUPÉRIEUR!
PARA CORTAR EL PANEL TRASERO, ASEGÚRESE QUE EL AGU-
JERO ESTÉ ALINEADO CON EL PANEL SUPERIOR.**

**UNFINISHED EDGES
BORDURES BRUTES
BORDES SIN ACABAR**

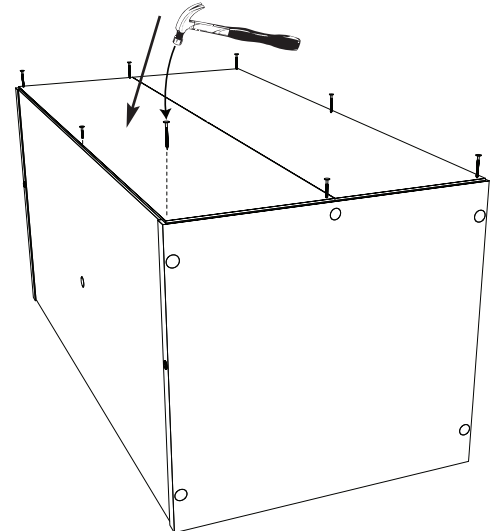


**FOR STACKING UNITS:
SUPPOSITION DES MODULES :
PARA UNIDADES APILABLES:**

**FOR STACKING, CUT HOLE FIRST
POUR SUPERPOSER, DÉCOUPER
D'ABORD LE TROU
PARA APILAR, CORTE PRIMERO
LOS AGUJEROS**

**TOP
HAUT
SUPERIOR** 1-1/4" 3,2 cm
3/4" 1,9 cm
**BACK PANEL
PANNEAU ARRIÈRE
PANEL TRASERO**

**UNFINISHED SIDE
CÔTÉ BRUT
BORDE SIN ACABAR**



NOTE:

- Position cube with unfinished edges facing up.
- **If you plan to stack units**, use scissors or utility knife to cut a 3/4 in. x 1-1/4 hole in top center location of back panel.
- **Unfold back panel.** Arrange back panel onto cube so unfinished side faces out (finished side faces into cube). Secure back panel to panel edges with 12 nails as shown.

REMARQUE :

- Disposer le cube, les bordures brutes orientées vers le haut.
- **En prévision de la superposition**, utiliser des ciseaux ou un couteau universel pour tailler un trou de 1,9 cm x 3,2 cm au centre de la partie supérieure du panneau arrière.
- **Déplier le panneau arrière.** Disposer le panneau arrière sur le cube de manière à ce que le côté brut soit orienté vers l'extérieur (la bordure ouverte est orientée vers le cube). Fixer le panneau arrière aux bordures de panneau à l'aide de 12 clous, tel qu'illustré.

NOTA:

- Coloque el cubo con los bordes sin acabar orientados hacia arriba.
- **Si piensa apilar los cubos**, utilice tijeras o un cuchillo para cortar un agujero de 1,9 cm x 3,2 cm en el centro superior del panel trasero.
- **Despliegue el panel trasero.** Coloque el panel trasero en el cubo para que el lado sin acabar quede orientado hacia fuera (el lado acabado queda orientado al cubo). Fije el panel trasero a los bordes del panel con 12 clavos como se muestra.

STEP 6

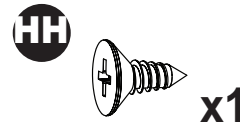
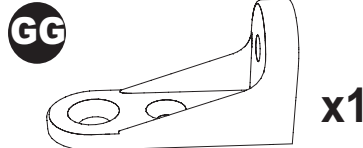
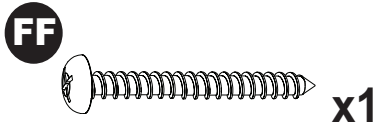
ÉTAPE 6

PASO 6

Standing Installation: Mount to wall.

Installation debout : Fixer au mur.

Instalación independiente (vertical): se monta en la pared.



STANDING INSTALLATION

NOTE: If you prefer a hanging installation, please skip these instructions and follow step 7 on next page.

WARNING Two-Person Lift (if stacking units)!

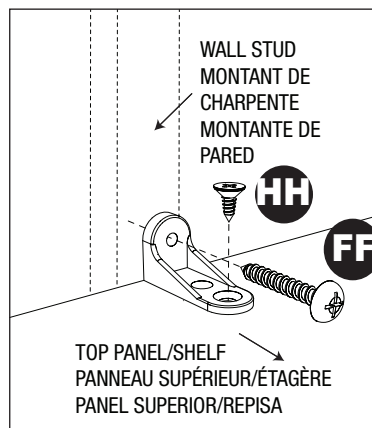
AVERTISSEMENT Soulever à Deux (pour empiler les modules)!

ADVERTENCIA Dos personas deben levantar el producto (si las unidades están apiladas).

INSTALLATION DEBOUT

REMARQUE : Si l'installation suspendue est choisie, sauter ces directives et suivre celles de l'étape 7 à la page suivante.

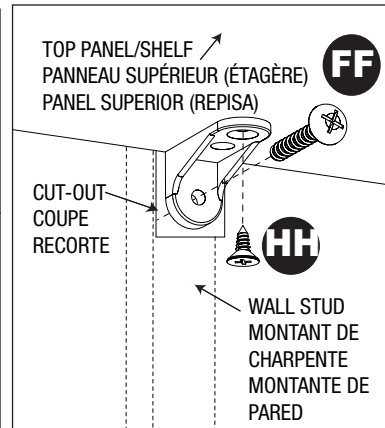
STAND-ALONE SEUL INDEPENDIENTE



INSTALACIÓN VERTICAL

NOTA: Si prefiera la instalación para colgar, pase por alto estas instrucciones y siga el Paso 7 en la siguiente página.

STACKING SUPERPOSÉS APILABLES



NOTE:

- This cube can be installed horizontally or vertically. However, it may only be "stacked" when it is mounted in the horizontal position.

Stand-Alone:

- Place unit on floor at desired location. **Locate stud.** Align short end of L-bracket against wall stud and long end onto top of unit (at center). **Secure L-bracket to wall stud with 1-1/2 in. wall screw (supplied).**
- Use L-bracket screw to attach L-bracket to top panel as shown.

Stacking Units:

Follow steps a-b (above), except place long end of L-bracket against underside of top shelf in an open panel as shown.

REMARQUE :

- Ce cube peut être installé à l'horizontale ou à la verticale. Cependant, ils peuvent uniquement être « superposés » lorsqu'ils sont montés en position horizontale.

Module Autonome :

- Placer le module sur le sol, à l'endroit désiré. **Localiser le montant de charpente.** Aligner l'extrémité courte du support en L contre le montant de charpente et l'extrémité longue au sommet du module (au centre). **Fixer le support en L au montant de charpente à l'aide de la vis murale de 3,8 cm (fournie).**

- Fixer le support en L au panneau supérieur à l'aide de la vis du support, tel qu'illustré.

Modules superposés :

Suivre les étapes a et b (ci-dessus), en plaçant toutefois l'extrémité longue du support en L contre l'étagère supérieure dans un panneau ouvert, tel qu'illustré.

NOTA:

- Este cubo puede instalarse de manera tanto horizontal como vertical. Sin embargo, esta unidad **SÓLO** se podrá apilar en posición "horizontal".

Unidades Independientes:

- Coloque la unidad en el piso en la ubicación deseada. **Ubique el montante.** Alinee el extremo más corto del soporte en forma de L contra el montante de la pared y el extremo más largo en la parte superior de la unidad (en el centro). **Fije el soporte en forma de L al montante de la pared con un tornillo de pared de 3,8 cm (incluido).**

- Use el tornillo del soporte en forma de L para fijar el soporte en forma de L al panel superior como se muestra.

Unidades apilables:

Siga los pasos a-b (arriba), salvo que debe colocar el extremo más largo del soporte en forma de L contra la parte inferior de la repisa superior en un panel abierto como se muestra.

STEP 7 ÉTAPE 7 PASO 7

Hanging Installation: Drill holes and install anchors.
Installation suspendue : Percer des trous et installer les dispositifs d'ancrage.
Instalación para colgar: Perfore los agujeros e instale los tarugos.

DD



3/16 in. (5mm)

⚠ WARNING

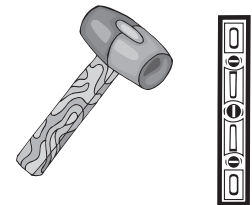
All units **MUST** be fastened to the wall. When stacking units, the unit on the bottom must be attached to the wall first before setting another unit on top. Do not stack units more than 72 in. high.

⚠ MISE EN GARDE

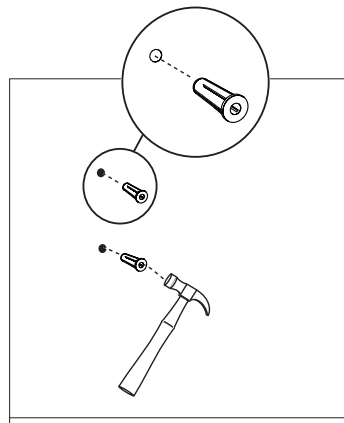
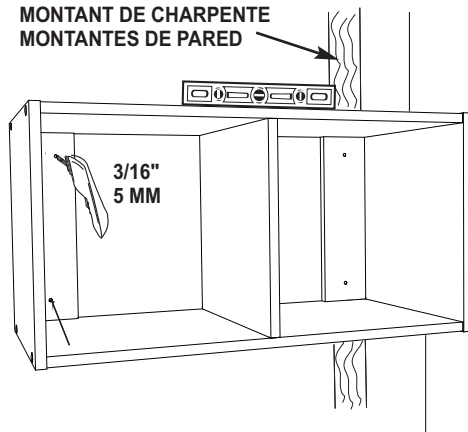
Tous les modules **DOIVENT** être attachés au mur. Pour empiler les modules, celui du bas doit d'abord être fixé au mur avant l'installation d'un autre module par dessus. Ne pas superposer les modules à plus de 183 cm.

⚠ ADVERTENCIA

Todas las unidades **DEBEN** sujetarse a la pared. Cuando las unidades se apilen, la unidad del fondo debe sujetarse a la pared primero antes de colocar otra unidad encima. No apile las unidades a más de 183 cm de altura.



WALL STUD
MONTANT DE CHARPENTE
MONTANTES DE PARED



SIDE/BACK VIEW
VUE LATÉRALE/ARRIÈRE
VISTA TRASERA / LATERAL

NOTE:

- This cube can be installed horizontally or vertically. Diagrams indicate a horizontal installation. When mounting a single unit vertically, be sure at least one hole in EACH mounting support goes directly into a stud.
- Locate stud in wall. Request assistance, if necessary, to hold unit in place. Hold cube against wall with a level on top and align two holes in mounting support with a stud. Adjust cube to level. Use a 3/16" drill bit to drill through OPPOSITE holes in mounting supports (THAT DO NOT ALIGN WITH STUDS) and into wall as shown. Carefully set cube aside.
- Using a hammer, install an anchor into each drilled hole.

REMARQUE :

- Ce cube peut être installé à l'horizontale ou à la verticale. Les schémas montrent une installation horizontale. Lorsqu'on installe un seul module à la verticale, s'assurer qu'au moins un trou de CHAQUE support de fixation est directement fixé dans un montant.
- Localiser le montant de charpente dans le mur. Demander de l'aide, si nécessaire, pour maintenir le module en place. Tenir le cube contre le mur avec un niveau au sommet, et aligner deux trous du support de fixation avec un montant. Mettre le cube au niveau. À l'aide d'une mèche de 5 mm, percer à travers les trous OPPOSÉS du support de fixation (NE PAS ALIGNER AVEC LES MONTANTS) et dans le mur, tel qu'illustré. Mettre délicatement le cube de côté.
- Insérer une douille d'ancrage dans chaque trou à l'aide d'un marteau.

NOTA:

- Este cubo puede instalarse de manera horizontal y vertical. Los diagramas indican una instalación horizontal. Si se instala una sola unidad de manera vertical, asegúrese de que un agujero en CADA soporte de montaje se instale directamente en un montante.
- Ubique el montante en la pared. De ser necesario, solicite ayuda para aguantar la unidad en su lugar. Aguante el cubo contra la pared con un nivelador encima y alinee dos agujeros del soporte de montaje con un montante. Ajuste el cubo al nivel. Use una broca de 5mm para perforar los agujeros OPUESTOS en los soportes de montaje (LOS QUE NO SE ALINEEN CON MONTANTES) y en la pared como se muestra. Con cuidado, deje el cubo a un lado.
- Use un martillo e instale un tarugo en cada agujero perforado.

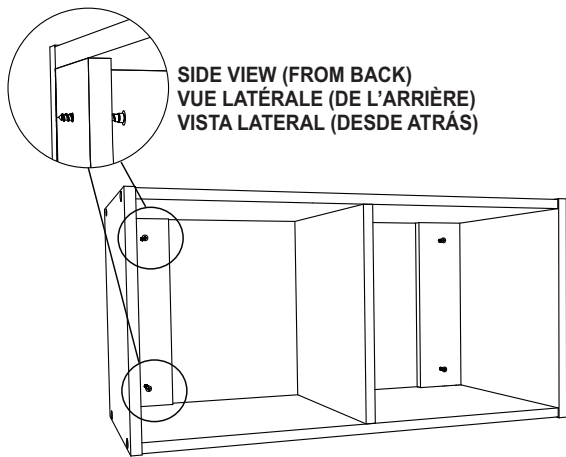
STEP 8 ÉTAPE 8 PASO 8

Hanging Installation: Secure to wall.
Installation suspendue : Fixer solidement au mur.
Instalación para colgar: Fíjela a la pared.

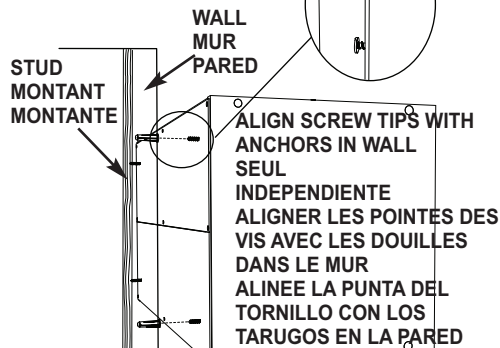
EE



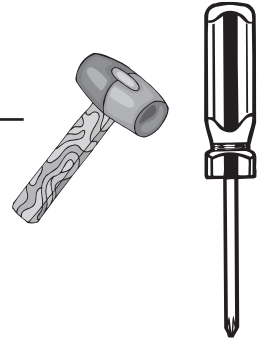
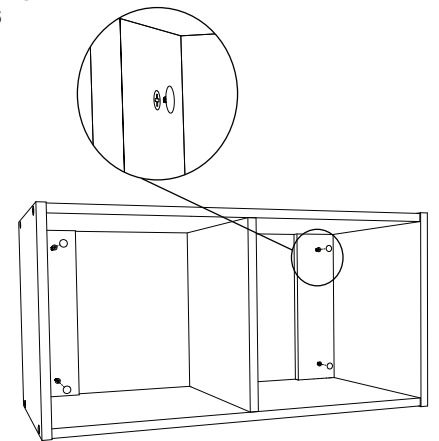
JJ



SIDE VIEW
VUE LATÉRALE
VISTA LATERAL



SIDE VIEW (FROM FRONT)
VUE LATÉRALE (DE L'AVANT)
VISTA LATERAL (DESDE DELANTE)



NOTE:

- Thread a screw SLIGHTLY into each hole. For holes that DO NOT align with stud, turn screw until about 1/4 in. - 1/2 in. of screw tip protrudes out the back. Do not allow screws that align to protrude out the back.
- Request assistance, if necessary, to hold unit in place. First, align screws with anchors in wall. Tighten screws into anchors. Tighten remaining 2 screws directly into studs. Push cover caps over screw heads. Use a rubber mallet to push caps all the way in.

REMARQUE :

- Visser une vis LÉGÈREMENT dans chaque trou. Dans le cas de trous qui ne sont PAS alignés avec un montant, visser jusqu'à de 6 à 13 mm de la vis ressortie à l'arrière. Ne pas permettre que les vis alignées avec un montant dépassent à l'arrière.
- Demander de l'aide, si nécessaire, pour maintenir le module en place. Premièrement, aligner les douilles d'ancrage dans le mur. Tourner et resserrer les vis longues dans les douilles d'ancrage. Tourner et resserrer les 2 autres vis directement dans les montants. Pousser les capuchons sur chaque tête de vis. Faire pénétrer les capuchons jusqu'au bout, à l'aide d'un maillet de caoutchouc.

NOTA:

- Enrosque un tornillo UN POCO en cada agujero. Para los agujeros que NO queden alineados con el montante, gire el tornillo hasta que aproximadamente 6mm a 13mm de la punta del tornillo sobresalga por la parte de atrás. No deje que los tornillos alineados sobresalgan por la parte de atrás.
- De ser necesario, solicite ayuda para aguantar la unidad en su lugar. Primero, alinee los tornillos con los tarugos en la pared. Gire y apriete los tornillos en los tarugos. Gire y apriete los 2 tornillos restantes directamente en los montantes. Empuje los tapones sobre las cabezas de los tornillos. Use un mazo de goma para meter los tapones completamente.