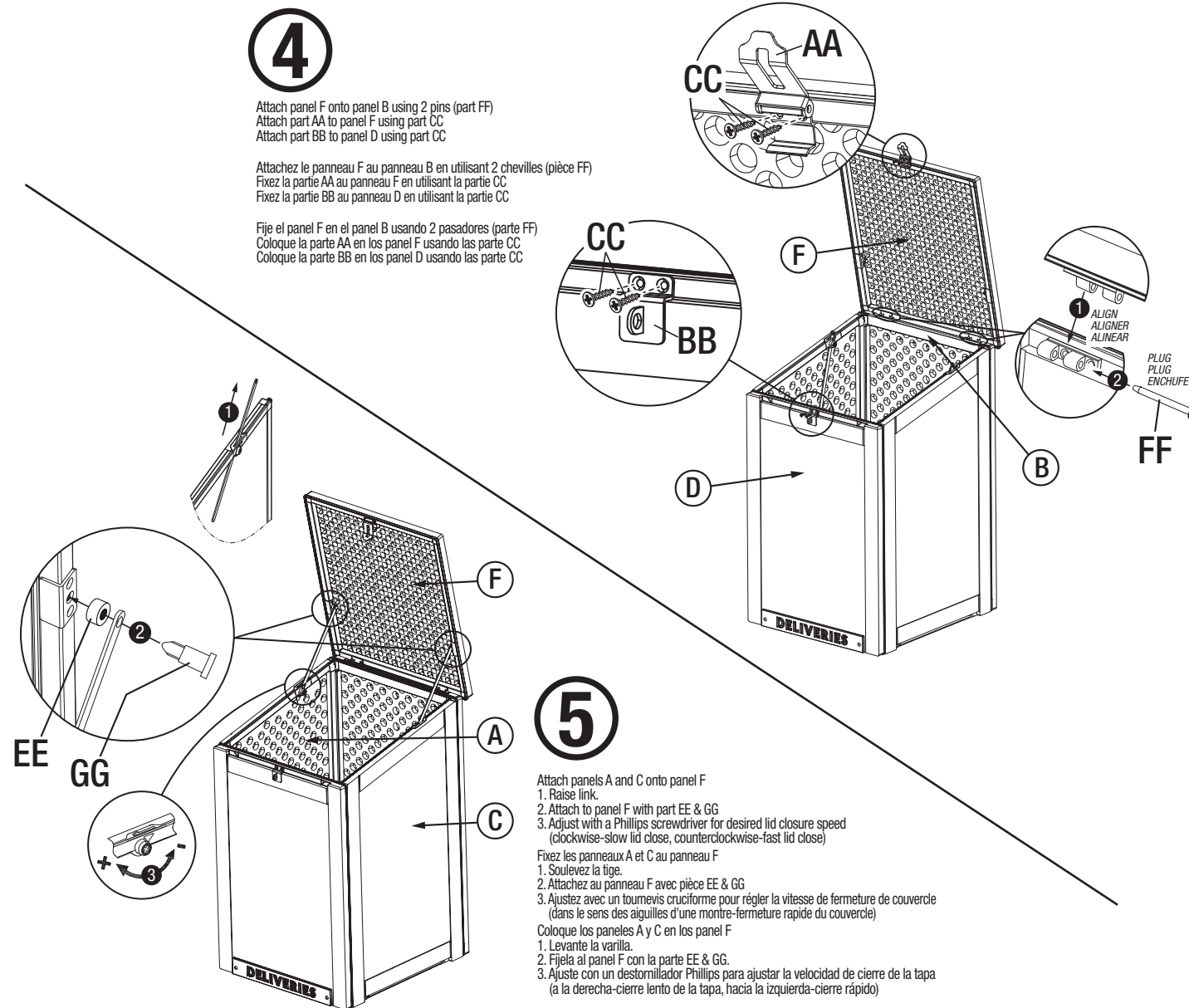


# 88333 Instruction Sheet

**COSCO**  
Outdoor Living

**PACKAGE DELIVERY BOX**  
**BOÎTE DE LIVRAISON DE COLIS**  
**CAJA DE ENTREGA DE PAQUETES**

**MODEL #88333 ASSEMBLY INSTRUCTIONS**  
**MODÈLE #88333 INSTRUCTIONS D'ASSEMBLAGE**  
**MODELO #88333 INSTRUCCIONES DE ENSAMBLE**



**4**

Attach panel F onto panel B using 2 pins (part FF)  
Attach part AA to panel F using part CC  
Attach part BB to panel D using part CC

Attachez le panneau F au panneau B en utilisant 2 chevilles (pièce FF)  
Fixez la partie AA au panneau F en utilisant la partie CC  
Fixez la partie BB au panneau D en utilisant la partie CC

Fije el panel F en el panel B usando 2 pasadores (parte FF)  
Coloque la parte AA en los panel F usando la parte CC  
Coloque la parte BB en los panel D usando las parte CC

**5**

Attach panels A and C onto panel F

1. Raise link.  
2. Attach to panel F with part EE & GG  
3. Adjust with a Phillips screwdriver for desired lid closure speed (clockwise-slow lid close, counterclockwise-fast lid close)

Fixez les panneaux A et C au panneau F

1. Soulevez la tige.  
2. Attachez au panneau F avec pièce EE & GG  
3. Ajustez avec un tournevis cruciforme pour régler la vitesse de fermeture de couvercle (dans le sens des aiguilles d'une montre-fermeture rapide du couvercle)

Coloque los paneles A y C en los panel F

1. Levante la varilla.  
2. Fijela al panel F con la parte EE & GG.  
3. Ajuste con un destornillador Phillips para ajustar la velocidad de cierre de la tapa (a la derecha-cierre lento de la tapa, hacia la izquierda-cierre rápido)

**CARE AND CLEANING:**

- DO NOT STAND, SIT, OR CLIMB ON UNIT.
- TO CLEAN, WIPE WITH DAMP CLOTH. DO NOT USE BLEACH, ACID SOLVENTS OR ABRASIVE CLEANERS ON ARTIFICIAL WICKER OR FRAME PARTS.
- PLEASE DO NOT PUT ANY TRANSPARENT GLASSY SUBSTANCE OR SIMILAR ON THE UNIT TO AVOID POTENTIAL SUNLIGHT FOCUSING DAMAGE.

**SOIN ET ENTRETIEN:**

- NE PAS MONTER, S'ASSESOIR, OU GRIMPER SUR LE MEUBLE.
- POUR NETTOYER, ESSUYEZ AVEC UN CHIFFON HUMIDE. NE PAS UTILISER D'EAU DE JAVEL, DE SOLVANTS ACIDES OU DE NETTOYANTS ABRASIFS SUR LES PARTIES EN OSIER ARTIFICIEL OU LES PIÈCES DU CADRE.
- S.V.P. NE PAS METTRE DE SUBSTANCE VITRÉE TRANSPARENTE OU AUTRE CHOSE SIMILAIRE SUR LE MEUBLE AFIN D'ÉVITER DES DOMMAGES POTENTIELS CAUSÉS PAR LE SOLEIL.

**CUIDADO Y LIMPIEZA:**

- NO SE PARE, SE SIENTE O SUBA A LA UNIDAD.
- PARA LIMPIAR, LIMPIE CON UN PAÑO HÚMEDO. NO UTILICE BLANQUEADOR, DISOLVENTES ACIDOS O LIMPIADORES ABRASIVOS EN EL MIMBRE ARTIFICIAL O PARTES DEL MARCO.
- FAVOR DE NO PONGA NINGUNA SUBSTANCIA VIDRIOSA TRANSPARENTE O SIMILAR EN LA UNIDAD PARA EVITAR DAÑO POTENCIAL DE ENFOQUE DE LA LUZ DEL SOL.

**COSCO** **DOREL**  
HOME & OFFICE PRODUCTS

2525 State Street  
Columbus, IN USA 47201-7494  
1.800.253.2095  
Made in China  
Fabricado en China  
Hecho en China

See other great outdoor furniture by Cosco at [www.coscooutdoor.com](http://www.coscooutdoor.com)  
Voir d'autres meubles d'extérieur par Cosco à [www.coscooutdoor.com](http://www.coscooutdoor.com)  
Visite nuestra página [www.coscooutdoor.com](http://www.coscooutdoor.com) para ver otros grandes productos de Cosco

4358-7751

Back

**COSCO**  
Outdoor Living

**PACKAGE DELIVERY BOX**  
**BOÎTE DE LIVRAISON DE COLIS**  
**CAJA DE ENTREGA DE PAQUETES**

**MODEL #88333 ASSEMBLY INSTRUCTIONS**  
**MODÈLE #88333 INSTRUCTIONS D'ASSEMBLAGE**  
**MODELO #88333 INSTRUCCIONES DE ENSAMBLE**

**HARDWARE LIST**  
**LISTE DE QUINCAILLERIE**  
**LISTA DE HERRAMIENTAS**

CODE CÓDIGO	PARTS PARTES	QTY QTE CANT
AA		1
BB		1
CC		4
DD		8
EE		2
FF		2
GG		2

**PARTS LIST**  
**LISTE DE PIÈCES**  
**LISTA DE PARTES**

CODE CÓDIGO	PARTS PARTES	QTY QTE CANT
A	(left panel) (panneau gauche) (panel izquierdo)	1
B	(back panel) (panneau arrière) (panel posterior)	1
C	(right panel) (panneau droit) (panel derecho)	1
D	(front panel) (panneau avant) (panel frontal)	1
E	(bottom panel) (panneau inférieur) (panel inferior)	1
F	(top panel) (panneau supérieur) (panel superior)	1
G	(delivery plate) (plaque de livraison) (placa de entrega)	1
H	(generic plate) (plaque générique) (placa genérica)	1



**READ & SAVE BELOW INSTRUCTIONS BEFORE ASSEMBLY**

- PLEASE SEPARATE AND IDENTIFY ALL PARTS, MAKING SURE THAT YOU HAVE ALL OF THE PARTS LISTED.
- TO AVOID ANY SCRATCHES DURING ASSEMBLY, PLEASE ASSEMBLE ON A SOFT MAT OR SIMILAR.
- FOLLOW STEP BY STEP INSTRUCTIONS.



**LIRE & CONSERVER LES INSTRUCTIONS CI-DESSOUS AVANT D'ASSEMBLER**

- SÉPAREZ ET IDENTIFIEZ TOUTES LES PIÈCES, EN VOUS ASSURANT D'AVOIR TOUTES LES PIÈCES INDICUÉES.
- POUR ÉVITER LES RAYURES PENDANT L'ASSEMBLAGE, VEUILLEZ ASSEMBLER SUR UNE CARPETTE DOUCE OU UNE SURFACE SIMILAIRE.
- SUIVEZ LES INSTRUCTIONS ÉTAPE PAR ÉTAPE.



**GUARDAR Y LEER INSTRUCCIONES ANTES DE ARMAR**

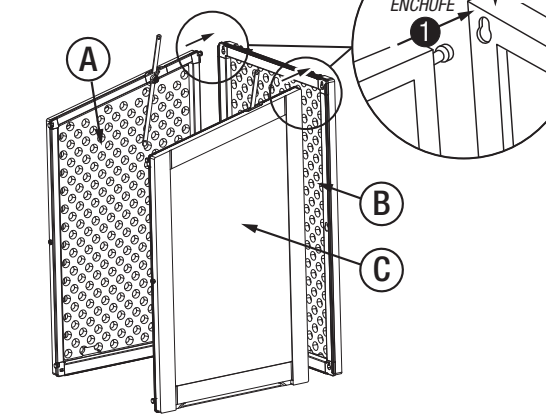
- POR FAVOR SEPARA E IDENTIFIQUE TODAS LAS PARTES, ASEGURÁNDOSE QUE TIENE TODAS LAS PIEZAS INDICADAS.
- PARA EVITAR CUALQUIER RASGUÑO DURANTE EL ENSAMBLE, FAVOR DE ARMAR SOBRE UNA SUPERFICIE SUAVE.
- SIGA LAS INSTRUCCIONES PASO POR PASO.

**1**

Insert A & C into B. Pull up on A & C and push down on B to lock.

Insérez A & C dans B. Tirez vers le haut sur A & C et poussez vers le bas sur B pour verrouiller.

Inserte A & C en B. Tire hacia arriba de A & C y presione hacia abajo B para bloquear.

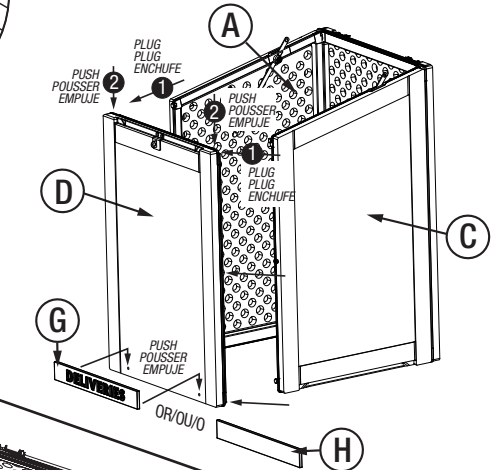


**2**

Insert A & C into D. Pull up on A & C and push down on D to lock. Push down on part G or H to secure to part D.

Insérez A & C dans D. Tirez vers le haut sur A & C et poussez vers le bas sur D pour verrouiller. Appuyez sur la partie G ou H pour fixer à la partie D.

Inserte A & C en D. Tire hacia arriba de A & C y presione hacia abajo D para bloquear. Empuje hacia abajo la parte G o H para asegurar a la parte D.

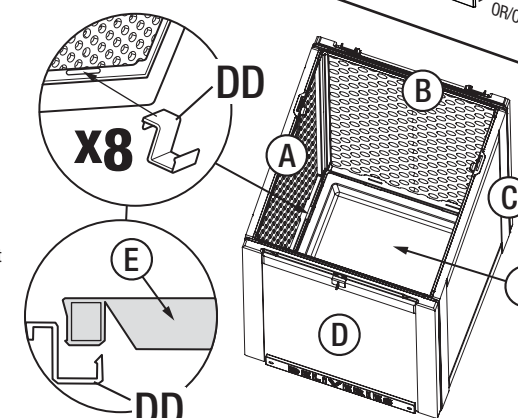


**3**

Insert DD connectors into slots on pieces A, B, C and D. Place part E face up onto DD connectors.

Insérez les connecteurs DD dans les fentes des parties A, B, C et D. Placez la partie E face vers le haut sur les connecteurs DD.

Inserte los conectores DD en las ranuras de las piezas A, B, C y D. Coloque la parte E boca arriba en los conectores DD.



Note: 1 delivery box  
Note: 1 boîte de livraison  
Nota: 1 caja de entrega

Front