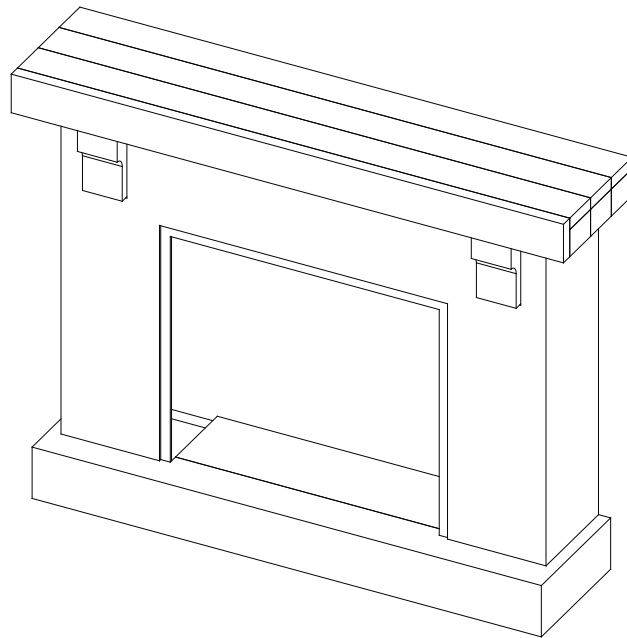
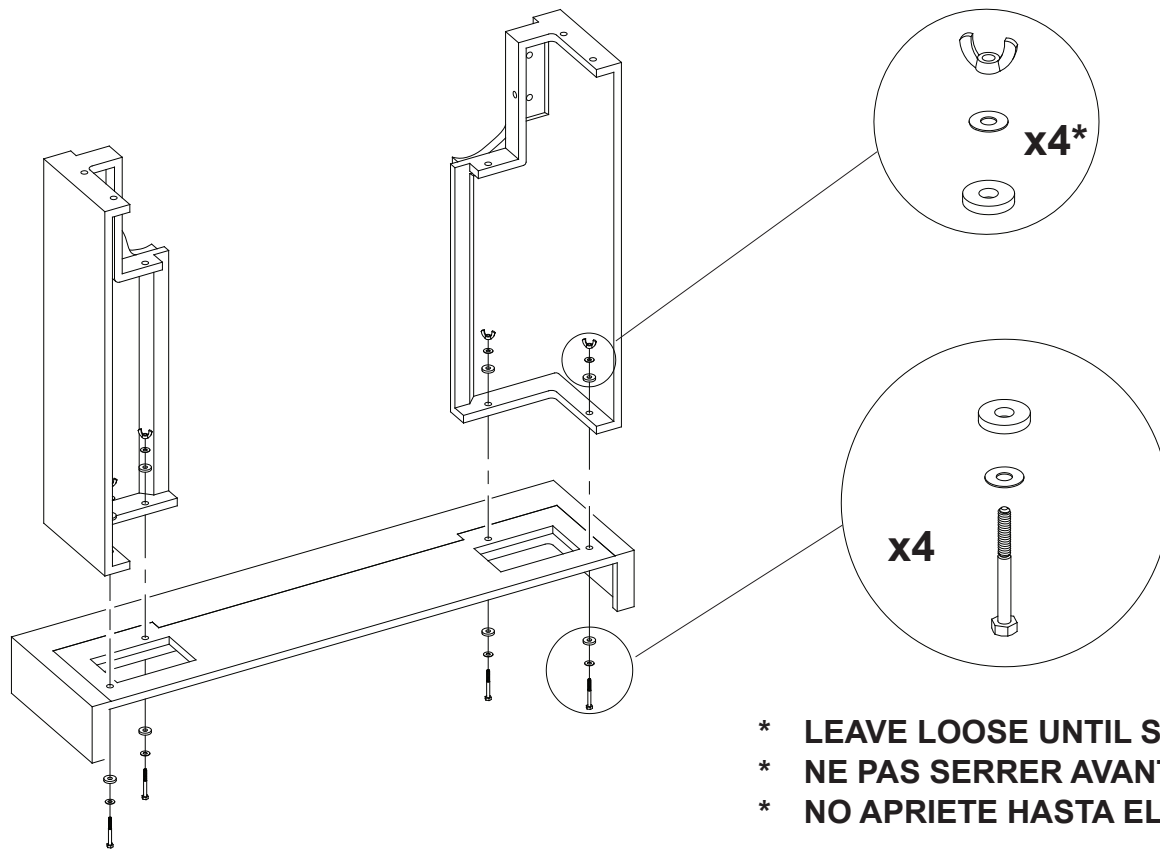


# Assembly Instructions

Instructions d'assemblage / Instrucciones de ensamblaje

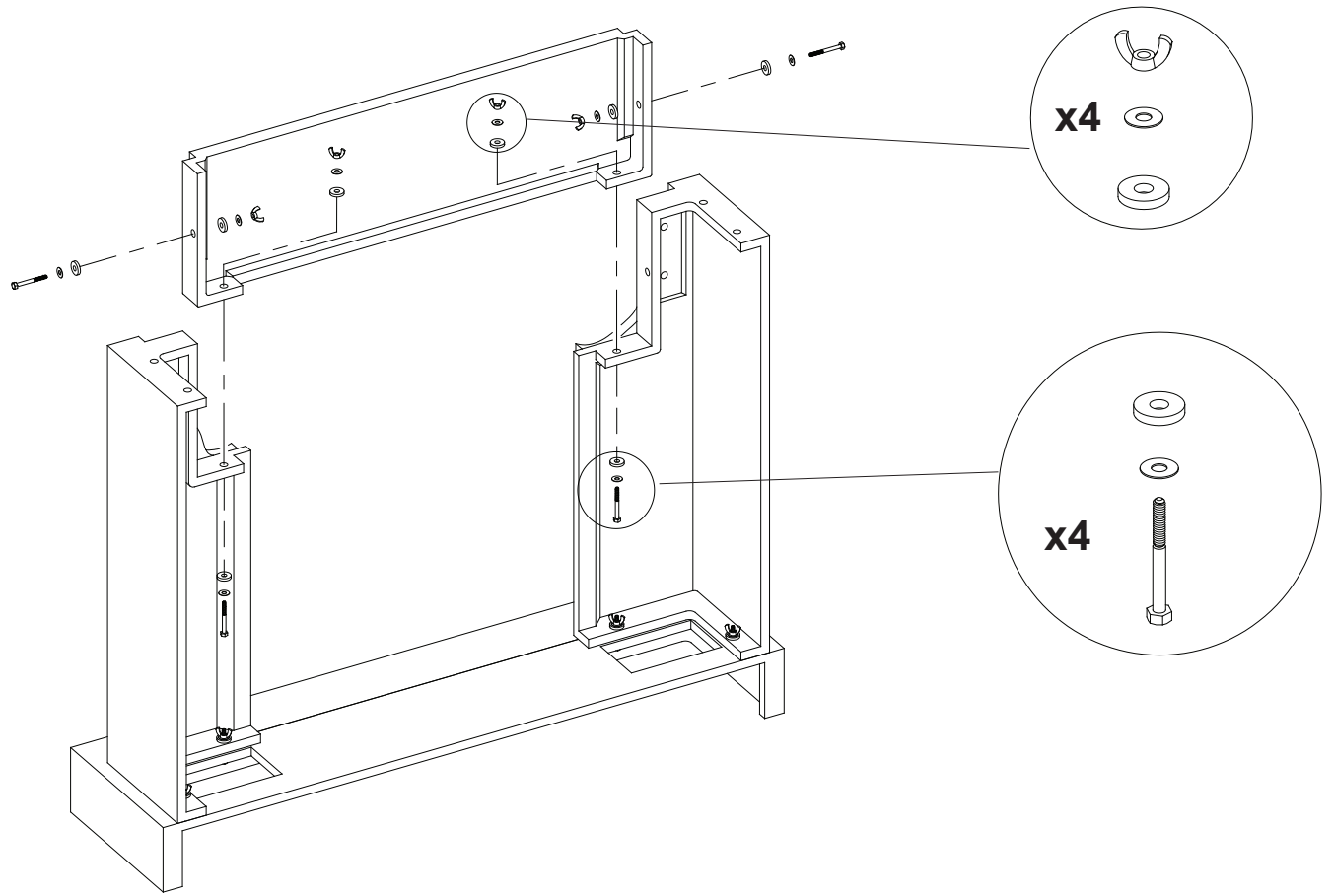


**1**

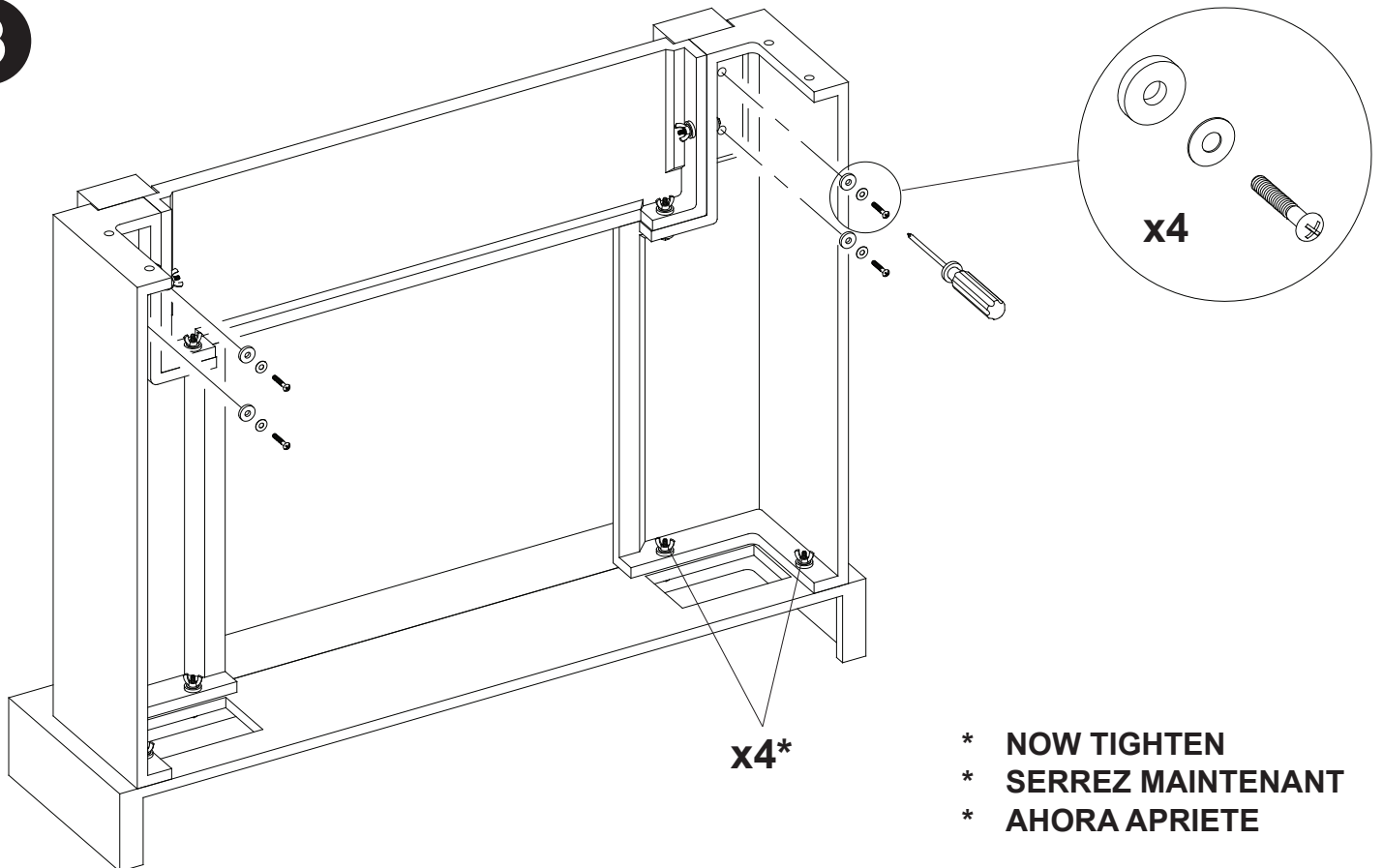


- \* LEAVE LOOSE UNTIL STEP 3
- \* NE PAS SERRER AVANT L'ÉTAPE 3
- \* NO APRIETE HASTA EL PASO 3

**2**

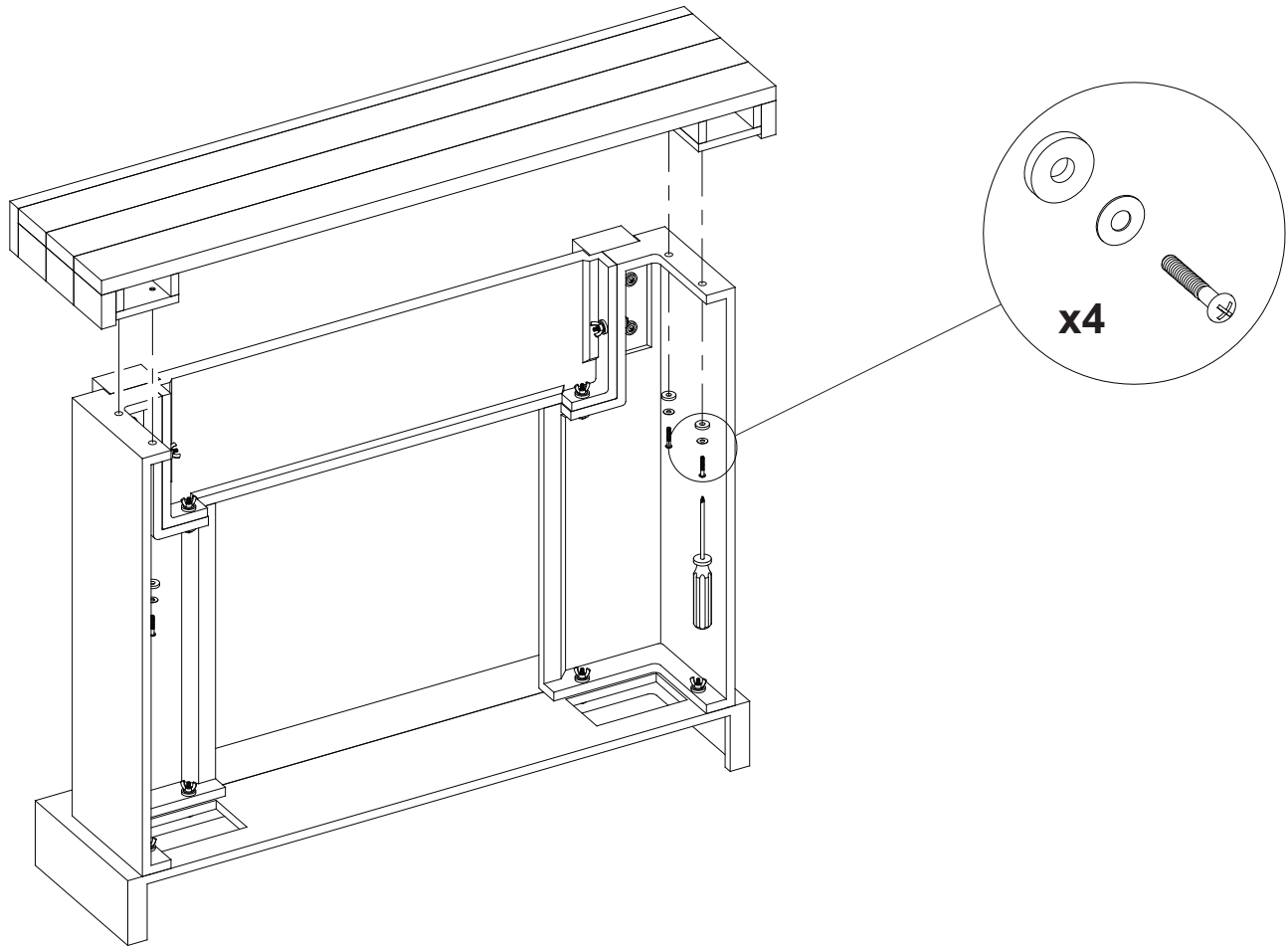


**3**

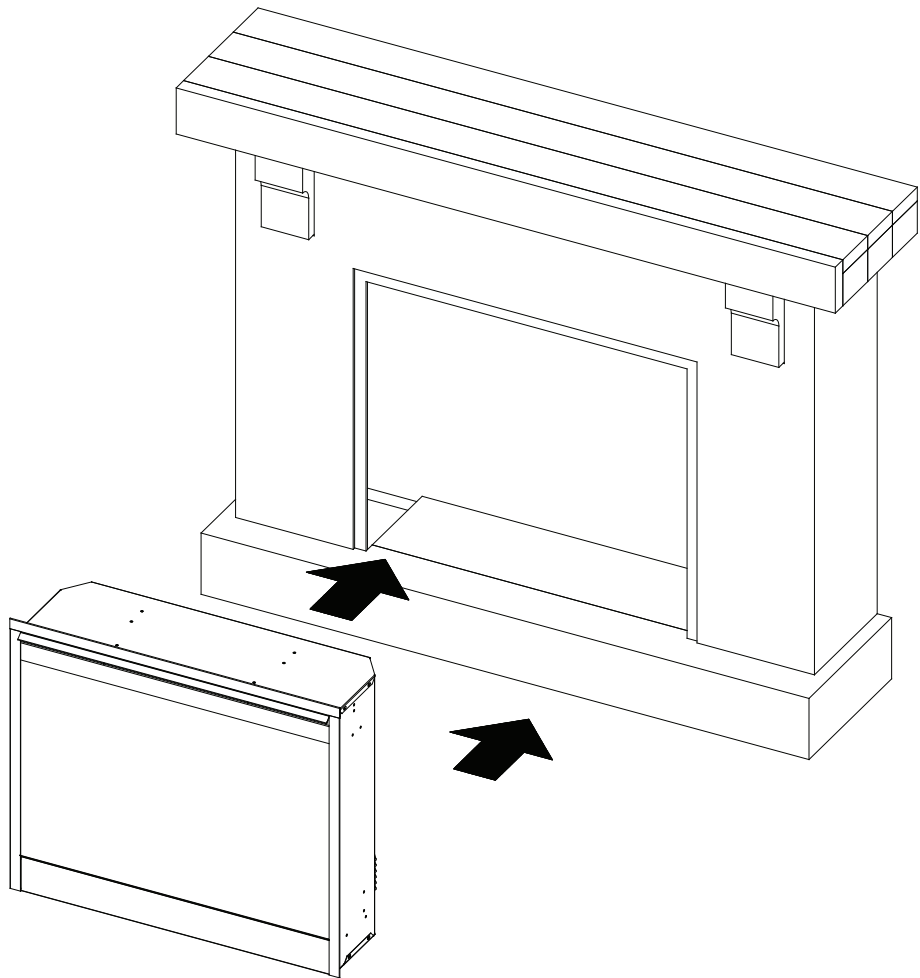


\* NOW TIGHTEN  
\* SERREZ MAINTENANT  
\* AHORA APRIETE

**4**



**5**



## RETAIN THIS MANUAL FOR FUTURE REFERENCE

*Valued customer,*

*Thank you for selecting one of our Fireplace Surrounds to complement your Electric Fireplace.*

*We are confident that your purchase will enhance the charm and comfort of your home for many years to come.*

**NOTE:** Your fireplace top is constructed of solid pine wood. However, because wood is natural, you may notice variations in grain consistency. This is normal and will add to the uniqueness of your fireplace surround. The use of a soft, damp cloth is recommended for cleaning the faux stone surfaces. DO NOT use any aggressive or abrasive cleaning materials. Colored cleaners may stain the surface.

**WARNING:** The fireplace surround is not to be used for purposes other than a electric fireplace insert.

### WARRANTY

---

## CONSERVE ESTE MANUAL PARA REFERENCIA A FUTURO

*Estimado cliente,*

*Gracias por seleccionar nuestros modelos circundantes para chimenea a fin de complementar su chimenea eléctrica.*

*Confiamos en que su compra realzará el encanto y la comodidad de su hogar durante muchos años.*

**NOTA:** La parte superior de su calentador de aire está hecha de madera de pino maciza. Sin embargo, dado que la madera es natural, es posible que observe variaciones en la uniformidad de la veta. Esto es normal y complementa la exclusividad de la estructura circundante de la repisa. Se recomienda usar un paño húmedo y suave para limpiar superficies de imitación de piedra. Limpiadores con color pueden manchar las superficies. No utilice una arandela de la presión para limpiar esta unidad.

**ADVERTENCIA:** La estructura circundante de la repisa no debe usarse para fines que no sean la caja de la chimenea eléctrica .

### GARANTÍA

---

## CONSERVER CE MANUEL POUR LE CONSULTER AU BESOIN

*Cher client,*

*Merci d'avoir choisi l'un de nos meubles-contour pour rehausser l'apparence de votre foyer électrique.*

*Nous sommes confiants que votre achat ajoutera chaleur et confort à votre foyer durant de nombreuses années.*

**REMARQUE:** Le dessus de votre foyer est en pin massif. Toutefois, puisque le bois est un matériau naturel, il se peut que le grain du bois ne soit pas uniforme. Ce phénomène normal procure un cachet unique au meuble. Il est recommandé d'utiliser un linge humide doux pour nettoyer les surfaces en pierre d'imitation. NE PAS utiliser de produits nettoyants agressifs ou abrasifs. Les produits de nettoyage colorés peuvent tacher les surfaces.

**AVERTISSEMENT :** Ne pas utiliser le meuble-contour pour autre chose qu'un foyer électrique.

### GARANTIE