

Item# 11951

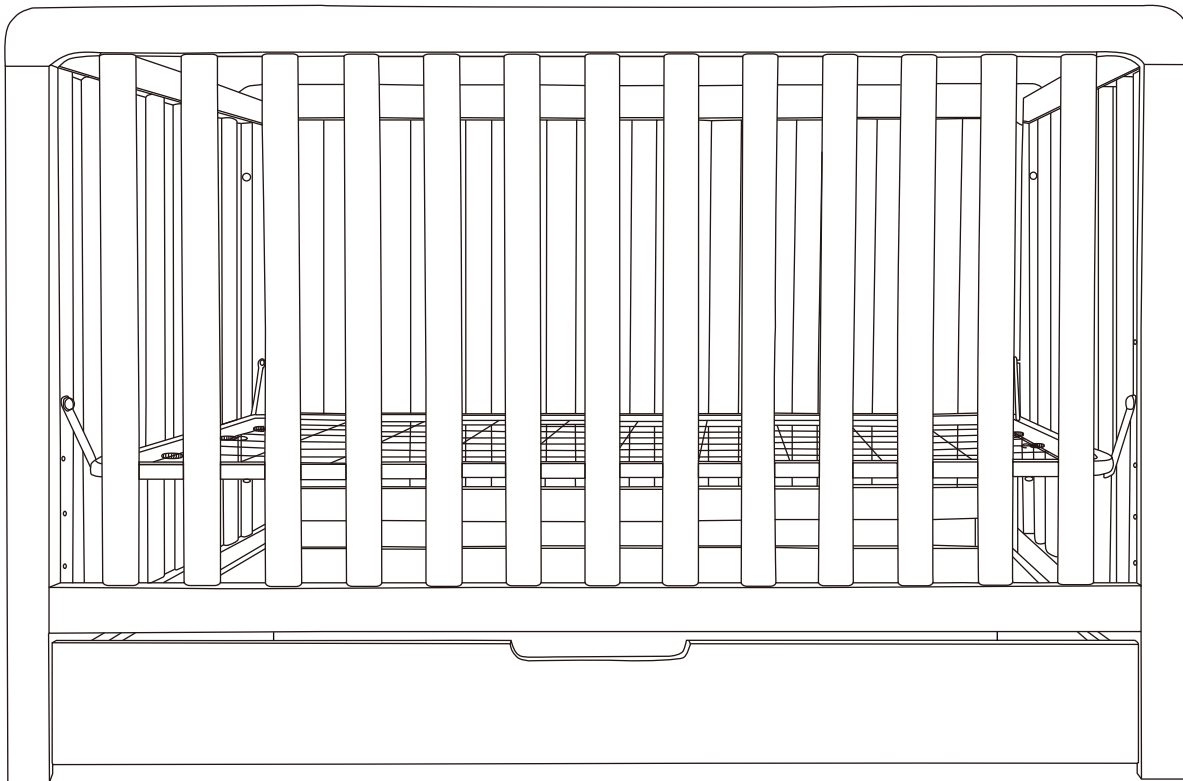
carter's[®] by DAVINCI

Colby 4-in-1 Convertible Crib with Trundle Drawer

Assembly Instructions

Lit de bébé convertible 4-en-1 avec tiroir gigogne Colby

Manuel d'assemblage



Thank you for purchasing a Carter's nursery product! To ensure safe use of your product, please follow these assembly instructions closely. If you are missing parts or have any questions, please visit our website at www.cartersbydavinci.com/support.

For assembly, use the Allen wrench if it is included in the hardware box. We also recommend using a Phillips head screwdriver (not included) to complete assembly. Please do not substitute parts or use power screwdrivers. Our pieces are made from natural woods. Due to the nature of wood, some variation in color, grain, or texture is to be expected.

We hope you and your growing family enjoy our product.

With thanks,
Carter's by DaVinci

Nous vous remercions de votre achat d'un produit pour tout-petits Carter's! Pour assurer une utilisation sans risque du produit, veuillez suivre attentivement ces directives d'assemblage. Si des pièces manquent ou si vous avez des questions, veuillez visiter notre site Web à l'adresse www.cartersbydavinci.com/support.

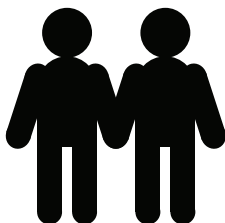
Pour l'assemblage, utilisez la clé Allen si c'est fournie dans la boîte de quincaillerie. Nous vous recommandons aussi d'utiliser un tournevis à tête cruciforme (non fourni) pour terminer l'assemblage. Veuillez ne pas remplacer les pièces par des pièces similaires ni utiliser de tournevis électriques. Nos pièces sont faites de bois naturels. De par sa nature, le bois peut présenter des variations de couleur, de grain ou de texture.

Nous espérons que vous et votre famille grandissante aimerez notre produit.

*Un grand merci,
Carter's by DaVinci*

*** You will need two people to assemble this crib.**

** Deux personnes sont nécessaires pour assembler ce lit.*



*** Tools Needed (not included)**

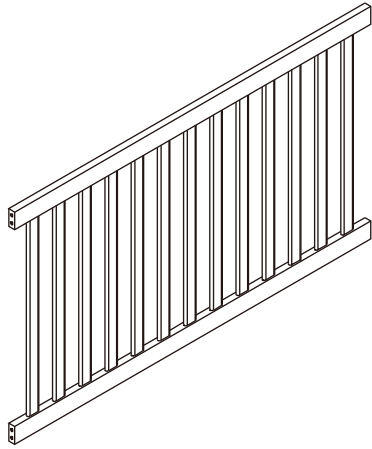
*** Outils requis (non inclus)**



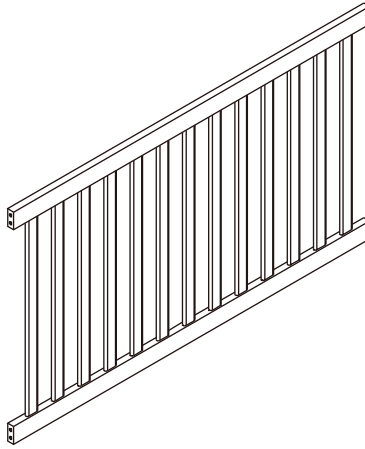
Phillips screwdriver
Tournevis cruciforme

PARTS • PIÈCES

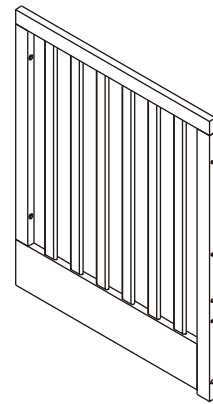
Not to Scale/Pas à l'échelle



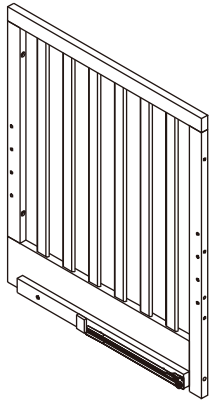
A. Back Panel
A. Panneau arrière



B. Front Panel
B. Panneau avant



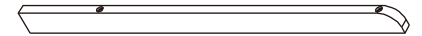
C-1. Left side panel
C-1. Panneau latéral gauche



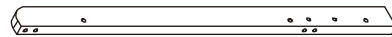
D-1. Right side panel
D-1. Panneau latéral droit



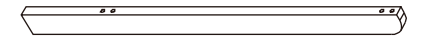
E. Rear Left Leg
E. Pied arrière gauche



G. Front Left Leg
G. Pied antérieur gauche



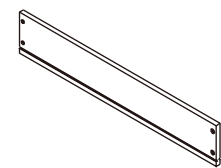
F. Rear Right Leg
F. Pied arrière droit



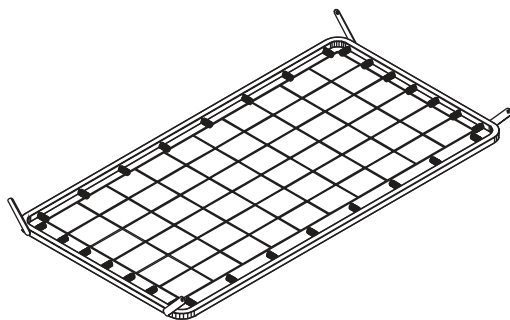
H. Front Right Leg
H. Pied antérieur droit



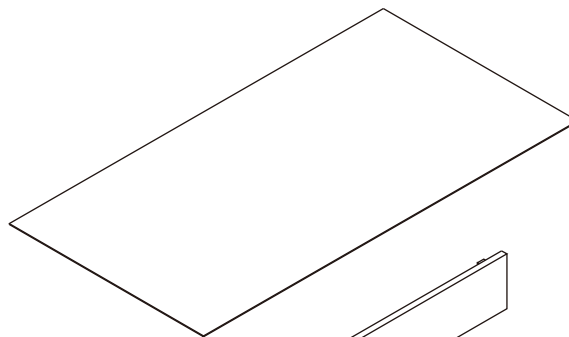
J-1. Left Drawer Side
J-1. Côté gauche de tiroir



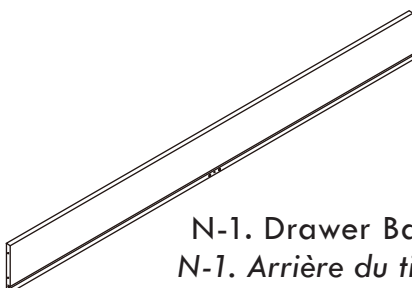
K-1. Right Drawer Side
K-1. Côté droit de tiroir



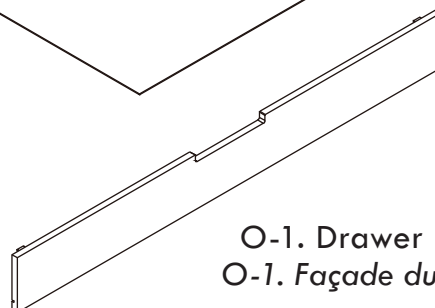
I. Mattress Support V
I. Support du matelas V



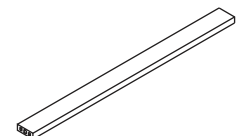
M-1. Drawer Bottom
M-1. Fond de tiroir



N-1. Drawer Back
N-1. Arrière du tiroir



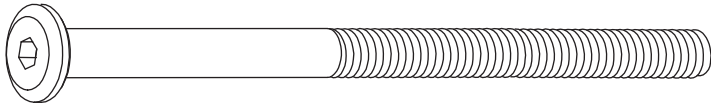
O-1. Drawer Front
O-1. Façade du tiroir



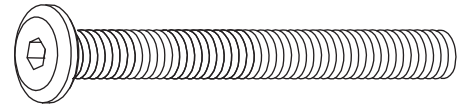
P. Cross bar
P. Traverse

HARDWARE • ACCESSOIRES DE MONTAGE

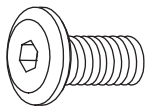
Bolts in Actual Size/Boulons (taille réelle)



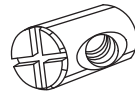
H1. 3-1/2" Allen Head Bolt (8)
H1. Boulon Allen de 9 cm (3-1/2 po) (8)



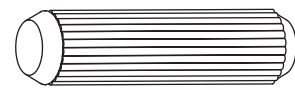
H2. 2-1/8" Allen Head Bolt (8)
H2. Boulon Allen de 5,5 cm (2-1/8 po) (8)



H3. 3/5" Allen Head Bolt (16)
H3. Boulon Allen de 1,5 cm (3/5 po) (16)



H4. Nut (8)
H4. Écrou (8)



H5. 1 x 3.5 cm
Wood Dowel (12)
H5. 1 x 3,5 cm
Goujons en bois (12)



H6. Big lock washer (16)
H6. Grande rondelle de blocage (16)



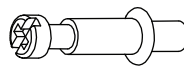
H8. 1" Phillips headscrew (9)
H8. Vis à tête cruciforme de 2,5 cm (1 po) (9)



H9 Allen wrench
H9. Clé hexagonale



H10. 0.6 x 2 cm Wood Dowel (4)
H10. 0,6 x 2 cm Goujons en bois (4)



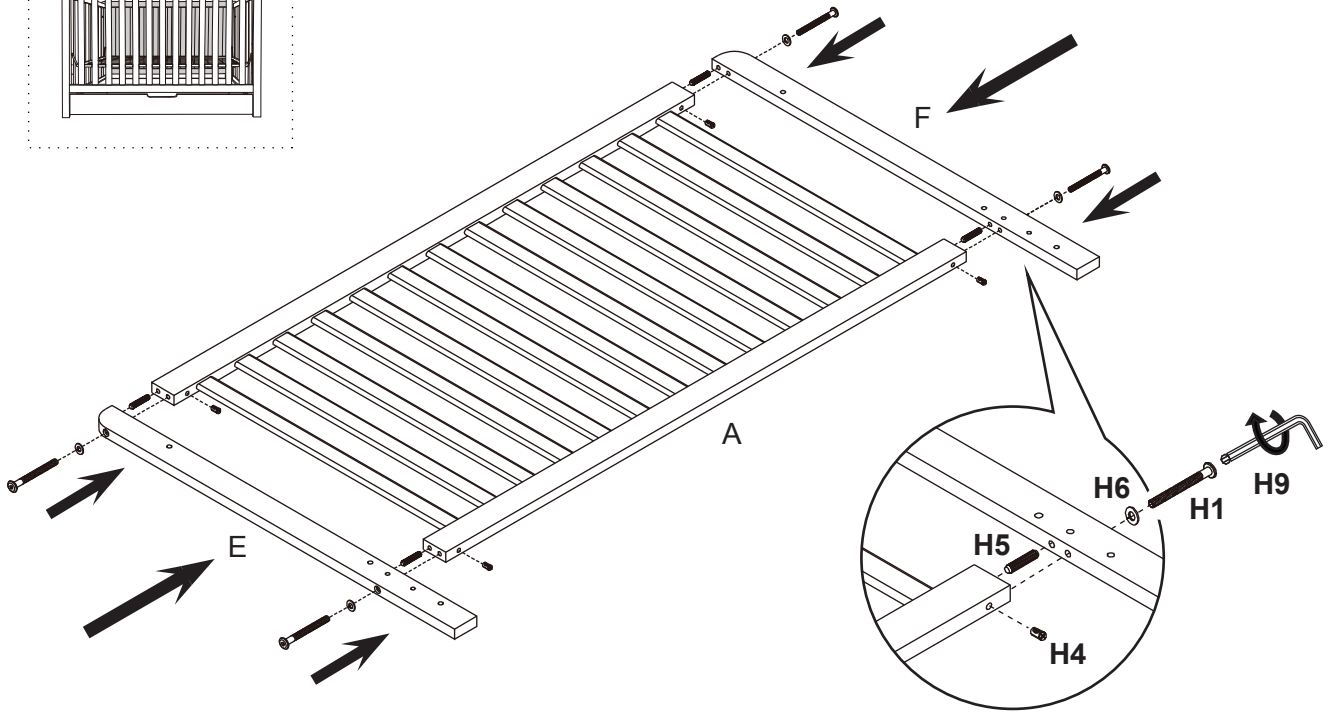
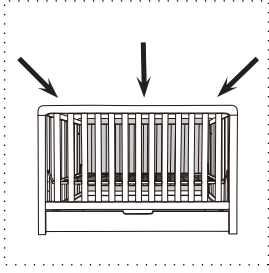
H11. Cam Bolt
H11. Boulon de came



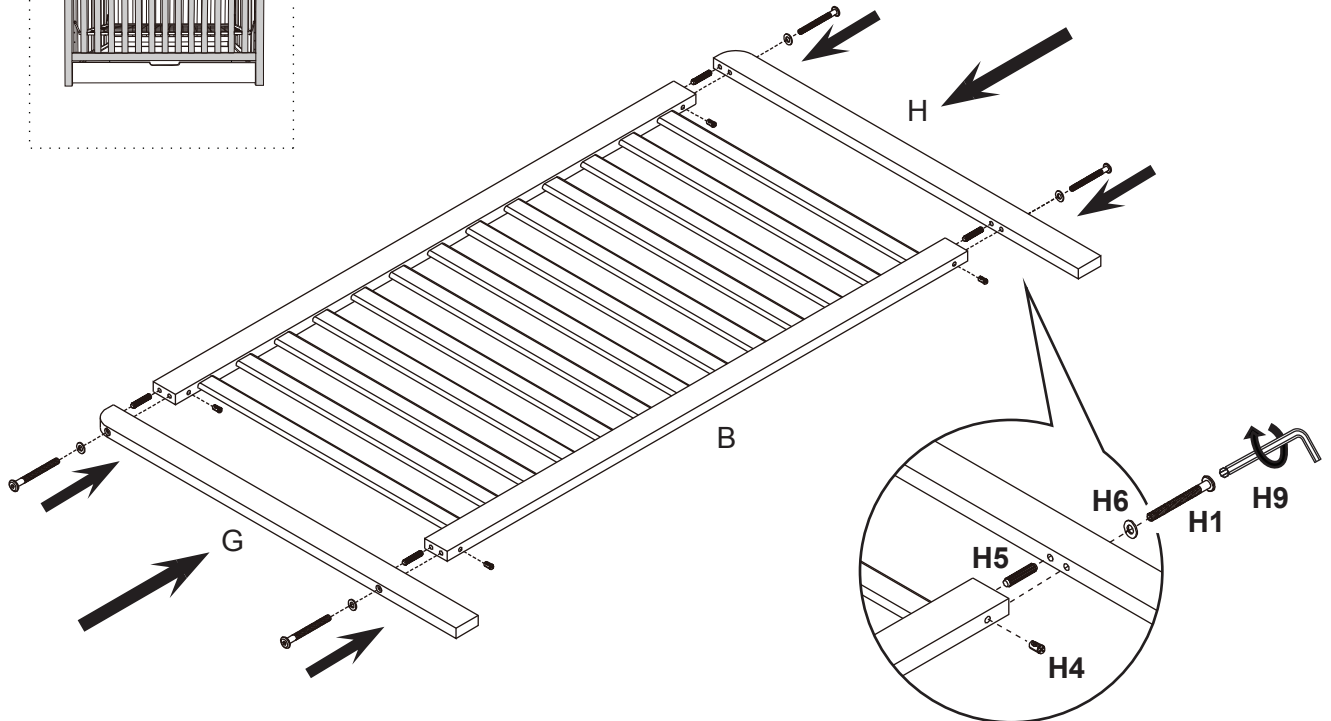
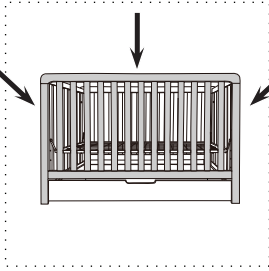
H12. Cam Lock
H12. Verrou de came

— ASSEMBLY INSTRUCTIONS • INSTRUCTIONS D'ASSEMBLAGE —

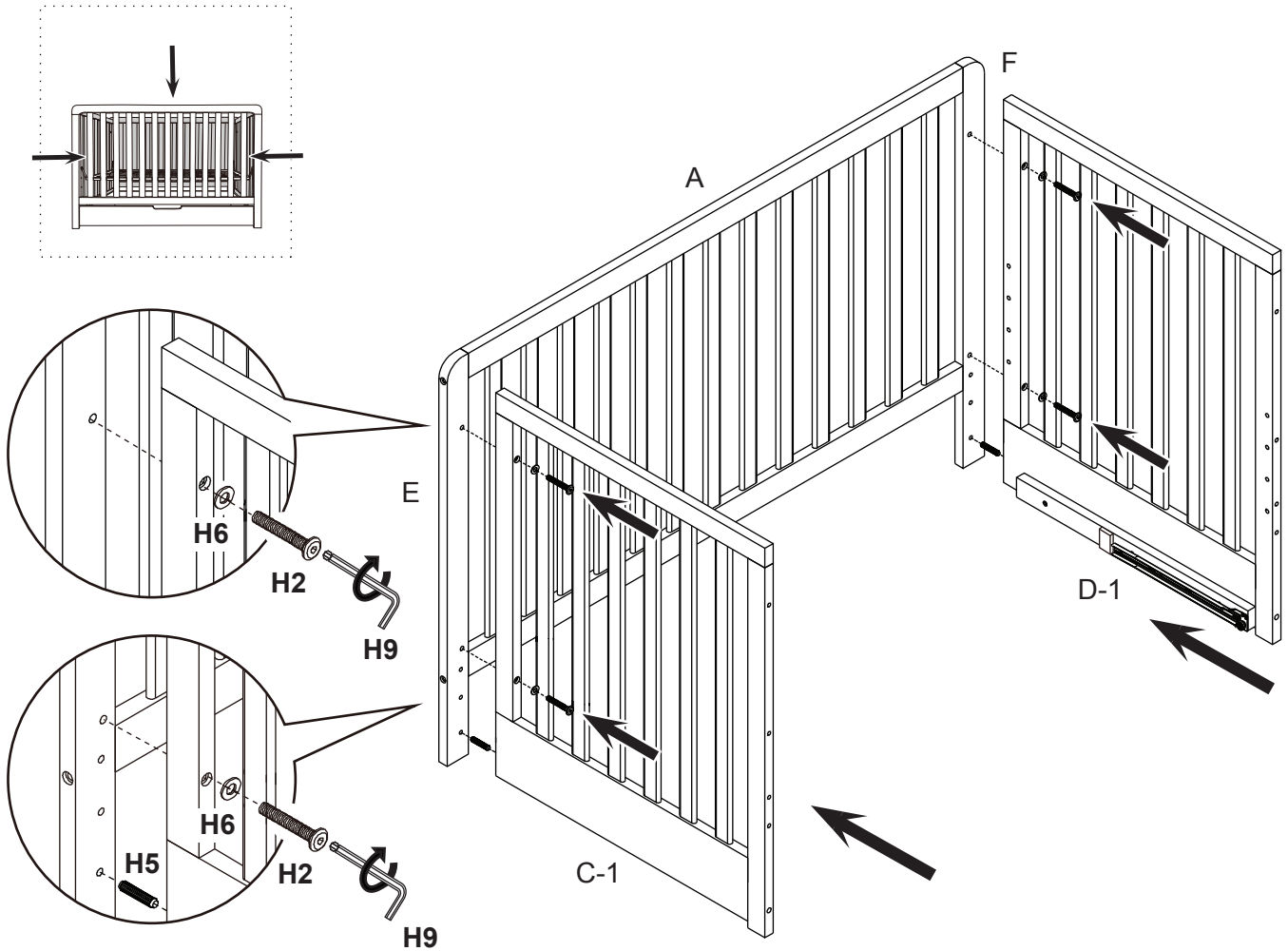
1



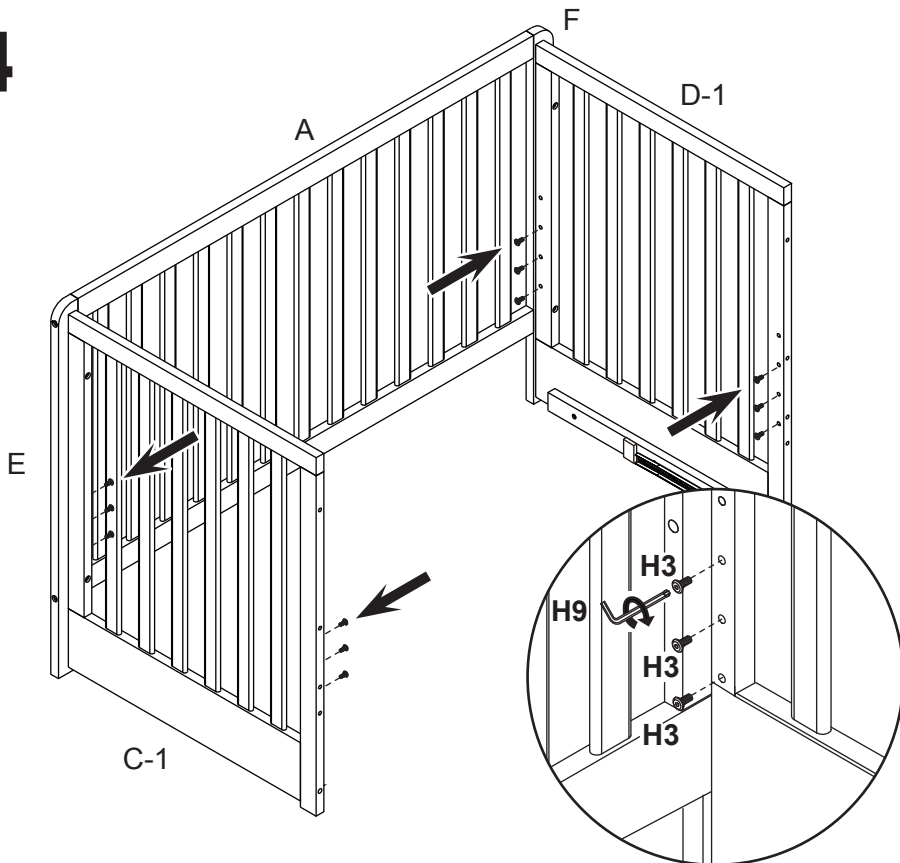
2



3



4



FOR YOUR BABY'S SAFETY:
THIS CRIB IS SUPPLIED WITH
EXTRA BOLTS THAT CLOSE
HOLES ACCESSIBLE TO YOUR
BABY. FAILURE TO USE THESE
BOLTS COULD RESULT IN
INJURY IF YOUR BABY'S FIN-
GERS GET STUCK IN THE
HOLES. WE RECOMMEND
THAT YOU USE THE BOLTS TO
CLOSE THE HOLES.

**POUR LA SÉCURITÉ DE VOTRE
BÉBÉ :**
CE LIT S'ACCOMPAGNE DE
BOULONS SUPPLÉMENTAIRES
AFIN D'OBSTRUER LES TROUS
ACCESSIBLES À VOTRE ENFANT.
NÉGLIGER DE POSER CES BOU-
LONS POURRAIT ENTRAÎNER
DES BLESSURES SI LES DOIGTS
DE VOTRE BÉBÉ RESTENT CO-
INCÉS DANS LES TROUS. NOUS
VOUS CONSEILLONS D'OB-
STRUER LES TROUS AVEC CES
BOULONS.

5

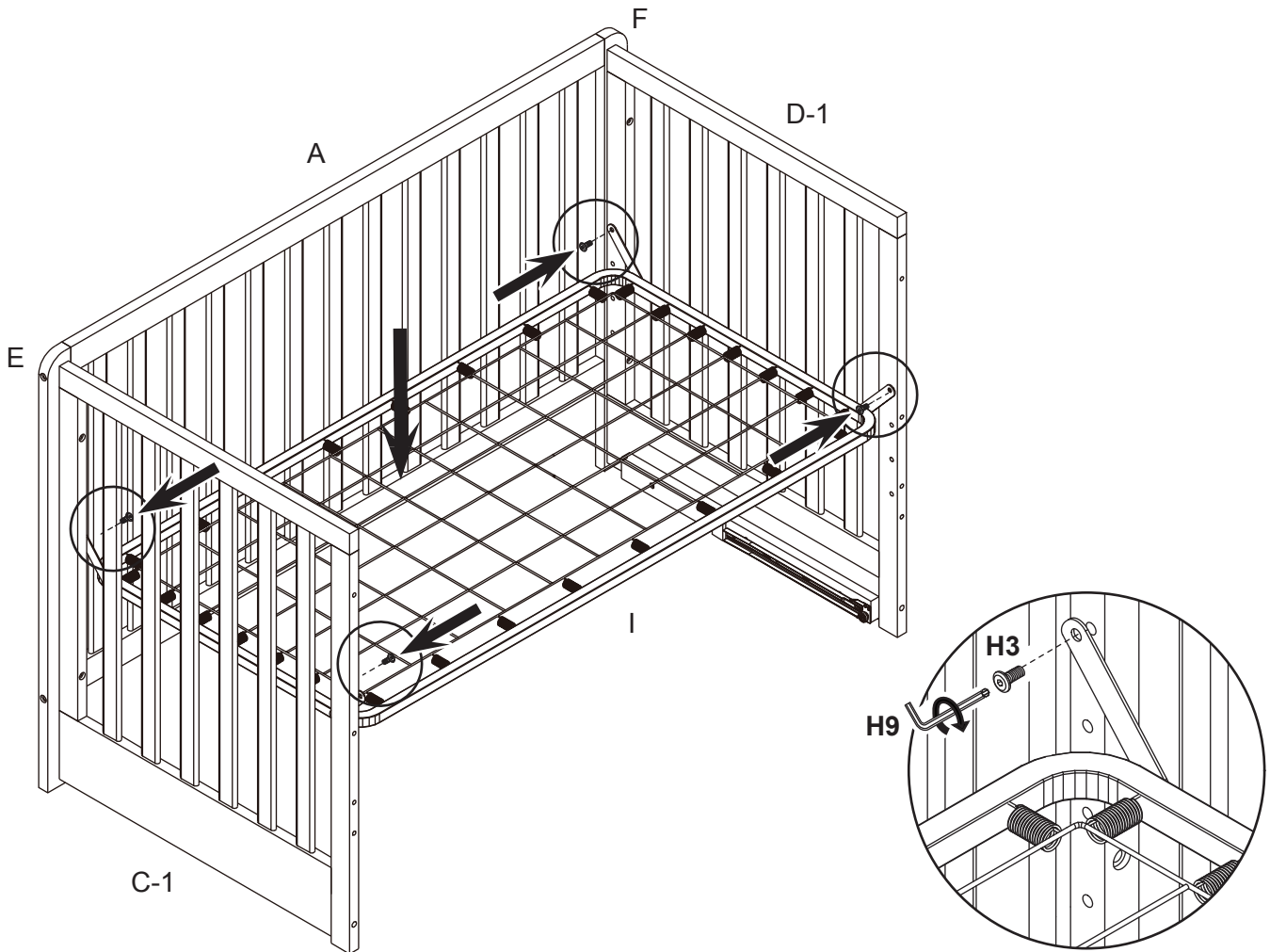
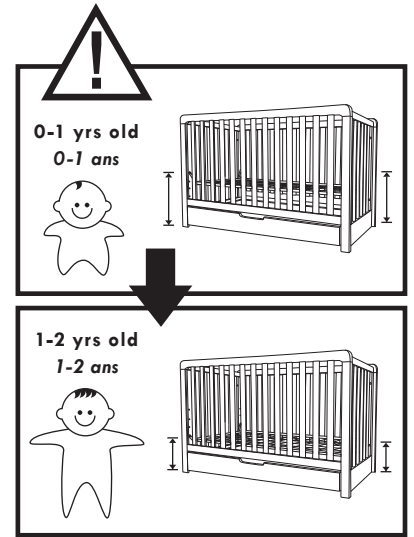


* Make sure the mattress support V (I) is installed properly. **THE FLAT SIDE UP.**

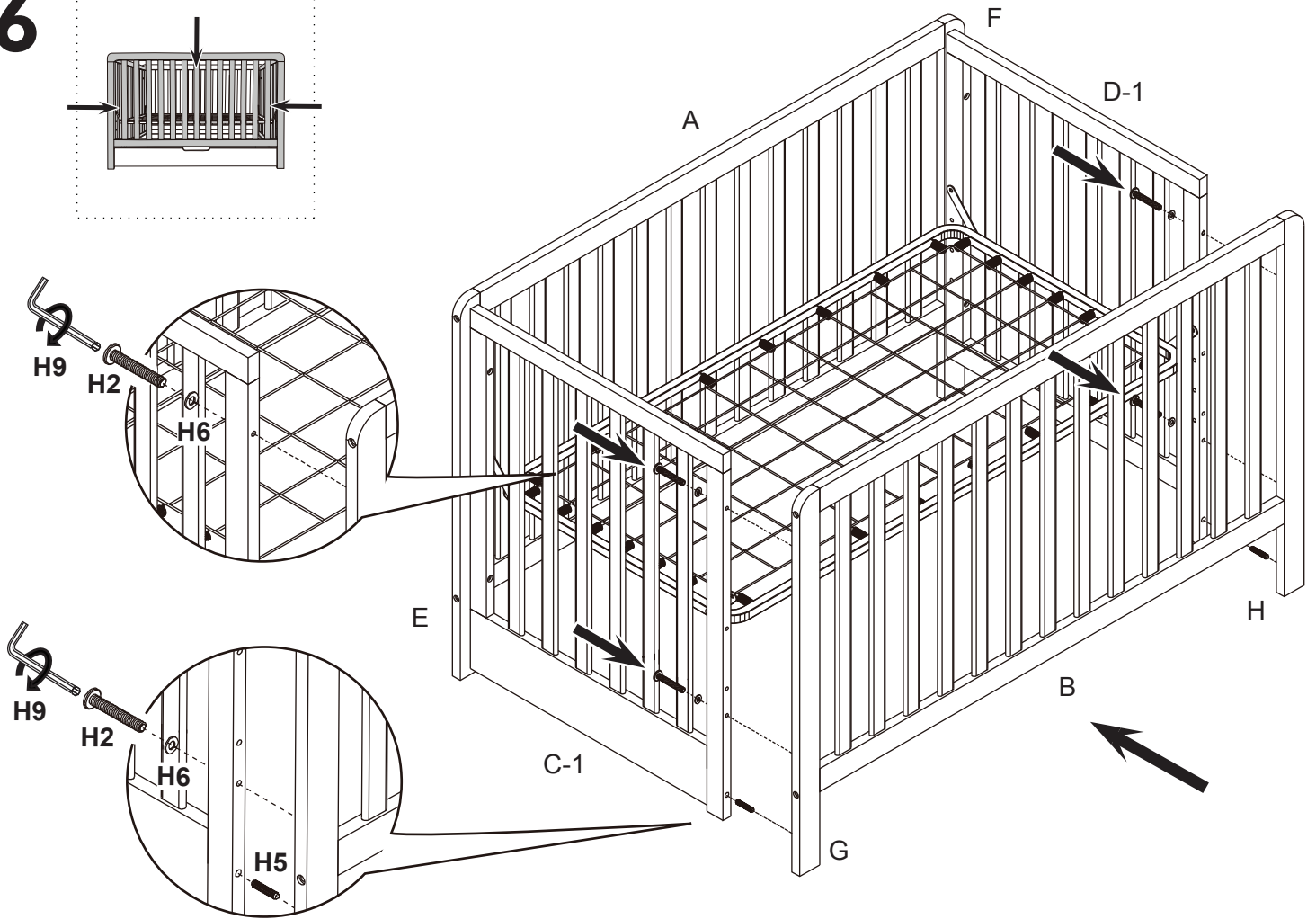
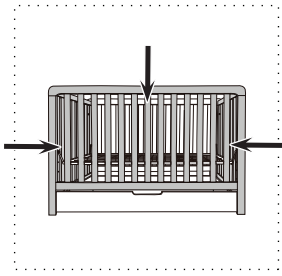
* Make sure the mattress support V (I) is level.

* *S'assurer que le support du matelas V (I) est bien installé **LE CÔTÉ PLAT VERS LE HAUT.***

* *S'assurer que le support du matelas V (I) est de niveau.*

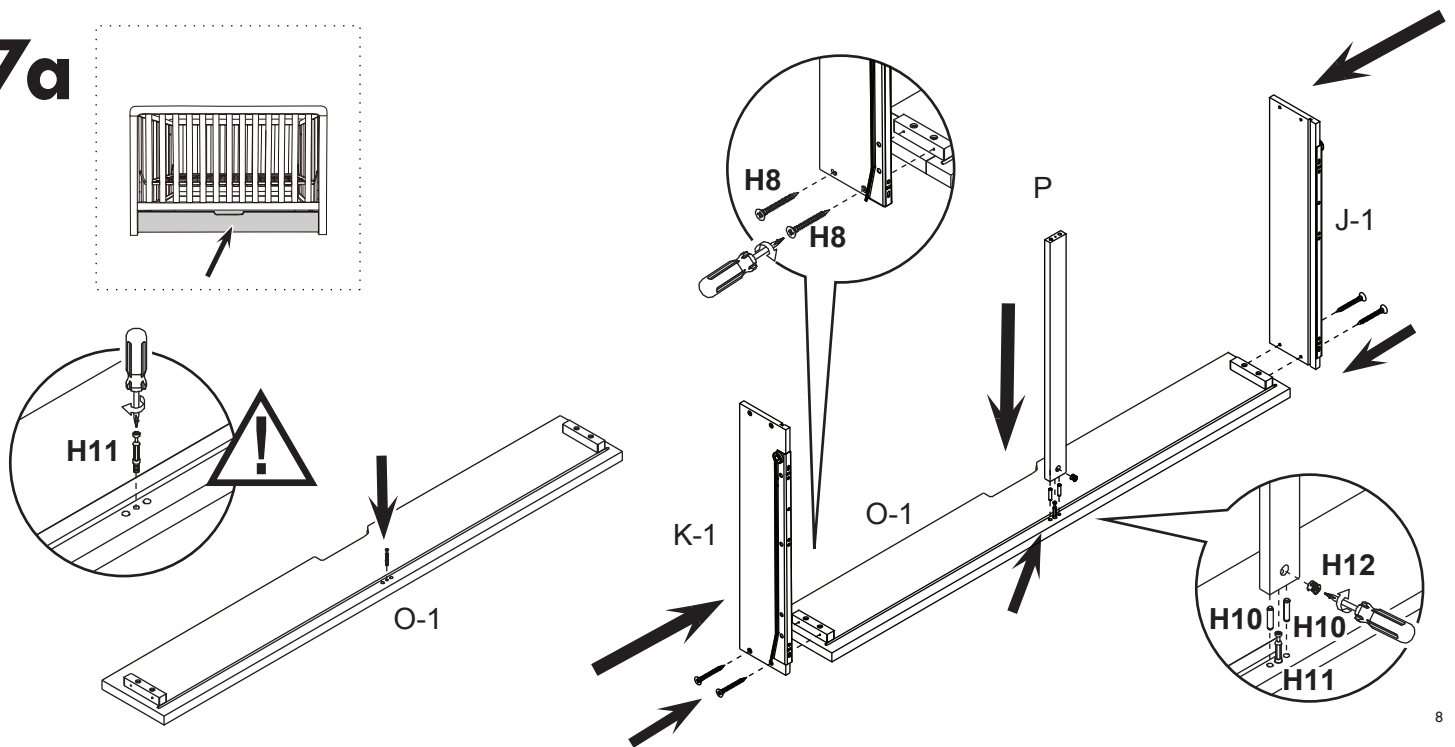
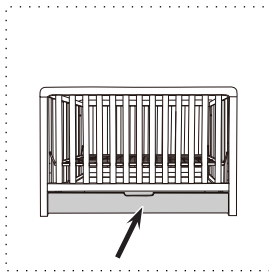


6

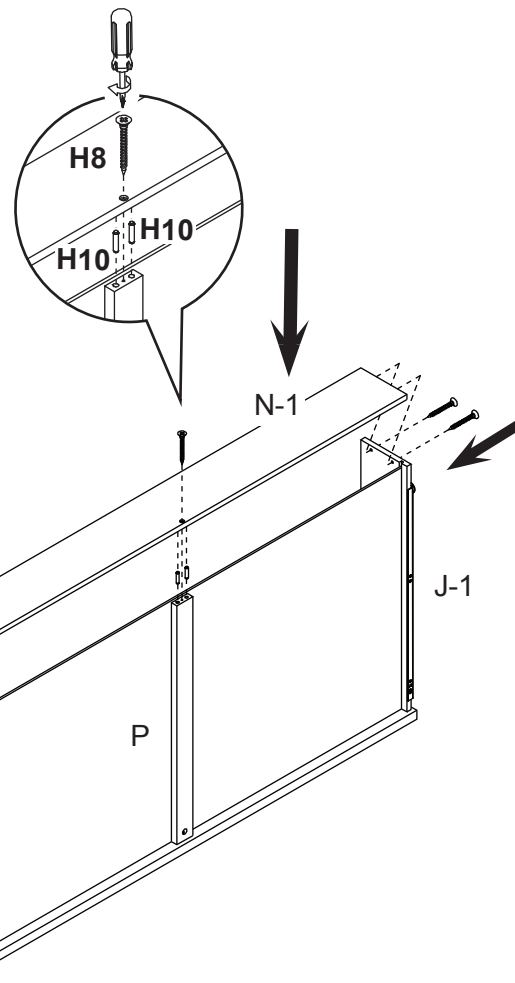
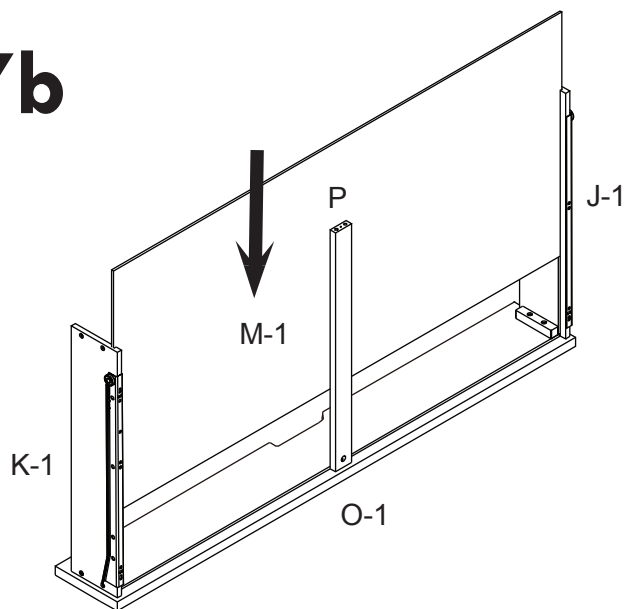


DRAWER ASSEMBLY INSTRUCTIONS
INSTRUCTIONS D'ASSEMBLAGE DES TIROIRS

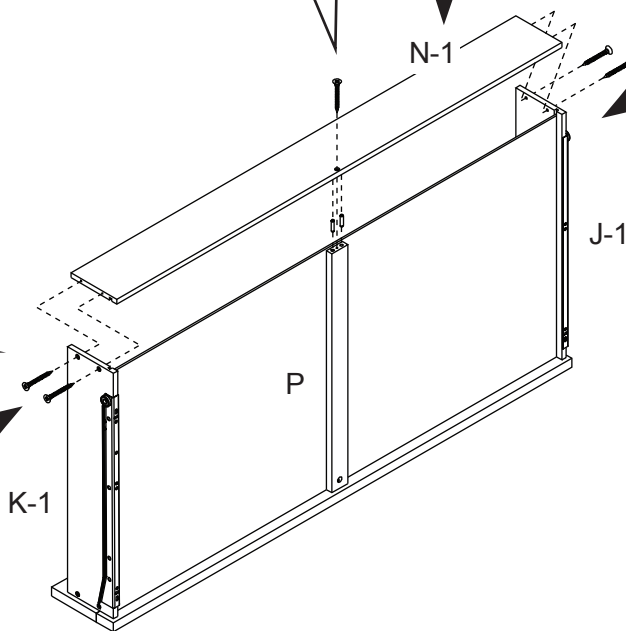
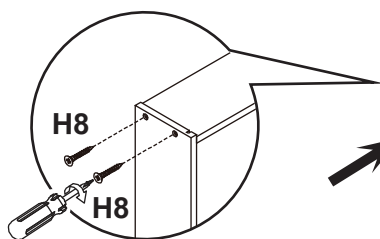
7a



7b



7c



8



KEEP THIS MANUAL IN A SAFE PLACE FOR FUTURE REFERENCE.

Recheck all screws and bolts to be sure they are fastened securely.

Do not overtighten.

Before using your crib, please read all cautionary statements on the insert sheet.

GARDER CE MANUEL EN LIEU SÛR POUR UN USAGE ULTÉRIEUR.

Procéder à une nouvelle vérification des vis et des boulons pour vous assurer qu'ils sont bien fixés.

Ne pas trop serrer.

Avant d'utiliser le lit de bébé, lire tous les avertissements inscrits sur le feuillet.

Finish Terminé

CAUTION: ANY MATTRESS USED IN THIS CRIB MUST BE AT LEAST 27 1/4 INCHES (69CM) BY 51 5/8 INCHES (131CM) WITH A THICKNESS NOT EXCEEDING 6 INCHES (15CM).

Please refer to the label (sample below) on the inside face of the headboard. Record the model/ item number and serial number of your crib, the name of the store where you made the purchase, the date of purchase and the wood finish in the box to the lower right.

WE WILL ASK YOU FOR YOUR SERIAL NUMBER FOR ALL WARRANTY AND REPLACEMENT PART REQUESTS. PLEASE REFER TO THE LAST PAGE OF THIS INSTRUCTION SHEET FOR WARRANTY INFORMATION. KEEP THIS MANUAL FOR FUTURE REFERENCE.

CAUTION: ANY MATTRESS USED IN THIS CRIB MUST BE AT LEAST 27 1/4 INCHES (69CM) BY 51 5/8 INCHES (131CM) WITH A THICKNESS NOT EXCEEDING 6 INCHES (15CM).

MODEL/ITEM NUMBER	XXXX
SERIAL NUMBER	XXXXXXXXXX
DATE OF MANUFACTURE	XX/XX

THIS PRODUCT CONFORMS TO THE APPLICABLE REGULATIONS OF THE CONSUMER PRODUCTS SAFETY COMMISSION.

8700 REX RD.
PICO RIVERA, CA 90660
milliondollarbabyco.com

SAMPLE LABEL

Model Number: _____

Serial Number: _____

Store Where Purchased: _____

Date of Purchase: _____

Wood Finish: _____

Please read the Caution and Warning Statements insert before using your crib.

ATTENTION : TOUT MATELAS UTILISÉ DANS CE LIT DOIT MESURER AU MOINS 69 CM (27 1/4 POUCES) PAR 131 CM (51 5/8 POUCES) ET AVOIR UNE ÉPAISSEUR NE DÉPASSANT PAS 15 CM (6 POUCES).

Veuillez consulter l'étiquette (spécimen ci-dessous) sur la face intérieure de la tête de lit. Inscrivez le numéro de modèle ou d'article et le numéro de série du lit, le nom du magasin où vous l'avez acheté, la date de l'achat et le fini du bois dans la case de droite.

NOUS VOUS DEMANDERONS LE NUMÉRO DE SÉRIE LORS DE TOUTE DEMANDE DE GARANTIE ET DE PIÈCE DE RECHANGE. CONSULTEZ LA DERNIÈRE PAGE DE CE MANUEL D'INSTRUCTION POUR DES RENSEIGNEMENTS SUR LA GARANTIE. CONSERVEZ CE MANUEL POUR UN USAGE ULTÉRIEUR.

ATTENTION : TOUT MATELAS UTILISÉ DANS CE LIT DOIT MESURER AU MOINS 69 CM (27 1/4 POUCES) PAR 131 CM (51 5/8 POUCES) ET AVOIR UNE ÉPAISSEUR NE DÉPASSANT PAS 15 CM (6 POUCES).

Numéro du modèle/produit	XXXX
Numéro de série	XXXXXXXXXX
Date de fabrication	XX/XX

CE PRODUIT EST CONFORME AUX RÉGLEMENTS EN VIGUEUR DE LA CONSUMER PRODUCTS SAFETY COMMISSION.

8700 REX RD.
PICO RIVERA, CA 90660
milliondollarbabyco.com

SPÉCIMEN D'ÉTIQUETTE

Numéro de modèle : _____

Numéro de série : _____

Magasin : _____

Date d'achat : _____

Finition : _____

Veuillez lire le feuillet de mises en garde et d'avertissements avant l'utilisation de ce lit.



WARNING:

Failure to follow these warnings and the assembly instructions could result in serious injury or death.

READ ALL INSTRUCTIONS BEFORE ASSEMBLING CRIB. KEEP THE MANUAL FOR FUTURE USE.

WARNING:

Parents should ensure a safe environment for the child by checking regularly, before placing the child in the product, that every component is properly and securely in place.

- DO NOT use this crib if you cannot exactly follow the accompanying instructions.
- Infants can suffocate on soft bedding. Never add a pillow or comforter. Never place additional padding under an infant.
- To reduce the risk of SIDS, pediatricians recommend healthy infants be placed on their backs to sleep, unless otherwise advised by your physician.
- Strangulation Hazard: Strings can cause strangulation! DO NOT place items with a string around a child's neck, such as hood strings or pacifier cords. DO NOT place cords, straps, or similar items that could become wound around the child's neck in or near this crib. DO NOT suspend strings over a crib or attach strings to toys.
- To help prevent strangulation tighten all fasteners. A child can trap parts of the body or clothing on loose fasteners.
- DO NOT place a crib near a window where cords from blinds or drapes may strangle a child. DO NOT place this crib near a window or a patio door where a child could reach the cord of a blind or curtain and be strangled.
- Fall Hazard: When a child is able to pull to a standing position, set the mattress to the lowest position and remove bumper pads, large toys and other objects that could serve as steps for climbing out.
- DO NOT use this crib if the child is able to climb out unaided or is taller than 35 in. (89cm).
- Check this product for damaged hardware, loose joints, loose bolts or other fasteners, missing parts or sharp edges before and after assembly and frequently during use. Securely tighten loose bolts and other fasteners. DO NOT use crib if any parts are missing, damaged or broken. DO NOT substitute parts. Contact **CARTERS BY DAVINCI** for replacement parts and instructional literature if needed.
- DO NOT use a water mattress with this crib.
- For cribs equipped with teething rails, replace teething rail if damaged, cracked or loose.
- If refinishing, use a non-toxic finish specified for children's products.
- Never use plastic shipping bags or other plastic films as mattress covers because they can cause suffocation.
- Infants can suffocate in gaps between crib sides when used with a mattress that is too small.
- Follow warnings on all products in a crib.
- Ensure that the sides are properly latched or locked in place when the crib is occupied.
- The mattress used with this crib should not be more than 15cm thick and should be of such length with width that the gap between the mattress and the sides of the crib is no more than 3cm when the mattress is pushed into the corner of the crib.

WARNING:

Please do NOT remove any wood screws in the normal disassembly of the crib.



AVERTISSEMENT :

Le non respect des avertissements et directives d'assemblage peut entraîner de graves blessures ou la mort.

**LIRE TOUTES LES INSTRUCTIONS AVANT D'ASSEMBLER LE LIT.
CONSERVER CE MANUEL POUR UN USAGE ULTÉRIEUR.**



AVERTISSEMENT :

Avant de placer l'enfant dans ce lit, les parents doivent s'assurer que son environnement est sécuritaire en vérifiant régulièrement que toutes les composantes sont correctement fixées.

- NE PAS utiliser ce lit de bébé si vous n'êtes pas en mesure de suivre les instructions qui l'accompagnent.
- Les nourrissons peuvent s'étouffer avec des accessoires de literie souples. Ne jamais ajouter un oreiller ou un édredon. Ne jamais placer un coussin supplémentaire sous un nourrisson.
- Pour réduire les risques de SMSN, les pédiatres recommandent de placer les nourrissons en bonne santé sur le dos pour dormir, sauf indication contraire de votre médecin.
- Risque de strangulation: Les cordons peuvent causer un étranglement! NE PAS placer un objet muni d'une ficelle autour du cou de l'enfant, tels que les cordons d'un capuchon ou d'une sucette. Ne fixer au lit aucun cordon, ni ruban ou objet semblable pouvant s'enrouler autour du cou de l'enfant, ni à proximité du lit. NE PAS suspendre de ficelles au-dessus du lit, ni en attacher aux jouets.
- Pour éviter tout risque d'étranglement, vérifier le serrage des pièces. Un enfant peut coincer une partie de son corps ou ses vêtements entre des pièces mal serrées.
- NE PAS placer un lit de bébé près d'une fenêtre où les cordons des stores ou des rideaux pourraient étrangler l'enfant. NE PAS placer ce lit de bébé près d'une fenêtre ou d'une porte-fenêtre où l'enfant pourrait atteindre le cordon des stores ou des rideaux et s'étrangler.
- Risque de chute: Lorsque l'enfant est capable de se tenir debout, régler le matelas à la position inférieure et enlever les coussins de contour, les grands jouets et tout autre objet dont l'enfant pourrait se servir pour sortir du lit.
- NE PAS utiliser ce lit si l'enfant est capable d'en sortir sans aide ou mesure plus de 89 cm (35 po).
- Vérifier que le produit ne comporte pas de pièce endommagée ni joint, boulon ou élément desserré, pièce manquante ou arête tranchante avant et après l'assemblage et fréquemment pendant l'utilisation. Serrer fermement les boulons lâches et autres pièces de fixation. NE PAS utiliser le lit si des pièces sont manquantes, endommagées ou brisées. NE PAS UTILISER DES PIÈCES DE SUBSTITUTION. Communiquer avec **CARTERS BY DAVINCI** pour obtenir des pièces de rechange et des instructions.
- NE PAS utiliser un matelas d'eau dans ce lit de bébé.
- Pour les lits de bébé munis de barreaux de dentition, remplacer tout barreau de dentition endommagé, fendu ou lâche.
- Si la finition de ce meuble doit être refaite, utiliser un fini non toxique conçu pour les meubles pour enfants.
- Ne jamais utiliser des plastiques d'emballage ni toute autre pellicule de plastique pour recouvrir le matelas car ils présentent un risque de suffocation.
- Les nourrissons peuvent s'étouffer en glissant dans l'espace entre le matelas et les côtés du lit si le matelas est trop petit.
- Suivre les avertissements de tous les produits placés dans un lit de bébé.
- S'assurer que les côtés sont correctement verrouillés lorsque le lit est occupé.
- Le matelas utilisé dans ce lit ne doit pas avoir plus 15 cm d'épaisseur et sa longueur et sa largeur ne doivent pas laisser un espace de plus de 3 cm entre celui-ci et les côtés lorsqu'il est poussé dans un coin du lit.



AVERTISSEMENT :

N'enlever AUCUNE vis à bois lors du démontage normal du lit de bébé.

ONE YEAR LIMITED WARRANTY:

We will replace any missing parts at the time of purchase or any defective item within a one year period from the date of original purchase. Please keep your receipt so that we may process your warranty request. This warranty only covers new units with original packaging and ownership, and is not transferable. It does not cover any used, secondhand or demo models.

This warranty does not cover any damaged or defective parts that result from installation and assembly, normal wear and tear, abuse, negligence, improper use or alteration to the finish, design, and hardware of the crib. The specific legal rights of this warranty may vary from state to state. Some states do not allow any exclusion or limitation of incidental damages. Some states do not allow limitation on how long an implied warranty lasts.

GARANTIE LIMITÉE D'UN AN :

Nous remplacerons toute pièce manquant au moment de l'achat ou tout article défectueux au cours de la période de garantie d'un an à compter de la date initiale de l'achat. Veuillez conserver votre reçu de caisse pour le traitement de votre demande de garantie. Cette garantie ne couvre que les produits neufs avec leur emballage original. Elle ne couvre que leur propriétaire initial et n'est pas transférable. Elle ne couvre pas les produits usagés, d'occasion ou de démonstration.

Cette garantie ne couvre pas les pièces endommagées ou défectueuses en raison de leur installation et leur assemblage, l'usure normale, les abus, les négligences, les utilisations incorrectes ni l'altération du fini, du style et des accessoires de quincaillerie du lit. Les droits particuliers rattachés à cette garantie peuvent varier d'une juridiction à une autre. Certaines juridictions interdisent l'exclusion ou la limitation des dommages indirects et ne permettent pas de limiter la durée d'une garantie implicite.

Storage:

- Pine woods exchange moisture with the air adjusting to major changes in room temperature and humidity. Therefore, it is best to place your furniture away from heating or air-conditioning vents.
- Sunlight is not friendly to solid wood furniture and prolonged direct exposure to harsh sunlight can discolor the finish. Be careful not to place your furniture in direct sunlight for extended periods of time. As with all your fine furniture, blot up spills immediately.

Rangement :

- Le bois de pin échange de l'humidité avec l'air en s'adaptant aux principaux changements de température et d'humidité ambiante. Il est donc préférable d'éloigner ce meuble des bouches de chaleur et de climatisation.
- Les rayons du soleil ne font pas bon ménage avec les meubles en bois massif et une exposition prolongée à la lumière directe du soleil risque de décolorer le fini. Prenez garde de ne pas laisser votre meuble directement au soleil pendant un temps prolongé. Comme pour tous les meubles précieux, épongez immédiatement toute éclaboussure.

Care and Cleaning:

- Do not scratch or chip the finish. Do not use abrasive chemicals for cleaning. Clean with mild soap on a damp, soft rag. Rinse and dry thoroughly. If you ever refinish this furniture, be sure to use only a non-toxic finish specified for children's products. If you choose to refinish this furniture, the warranty will be voided.

Entretien et nettoyage :

- Évitez d'égratigner ou d'écailler le fini. N'utilisez pas des nettoyants abrasifs. Nettoyez le meuble avec du savon doux sur un chiffon non rugueux. Rincez et séchez-le complètement. Si vous devez refaire la finition de ce meuble, assurez-vous d'utiliser un fini non toxique conçu pour les meubles pour enfants. Si vous entreprenez de refinir ce meuble, sa garantie sera annulée.

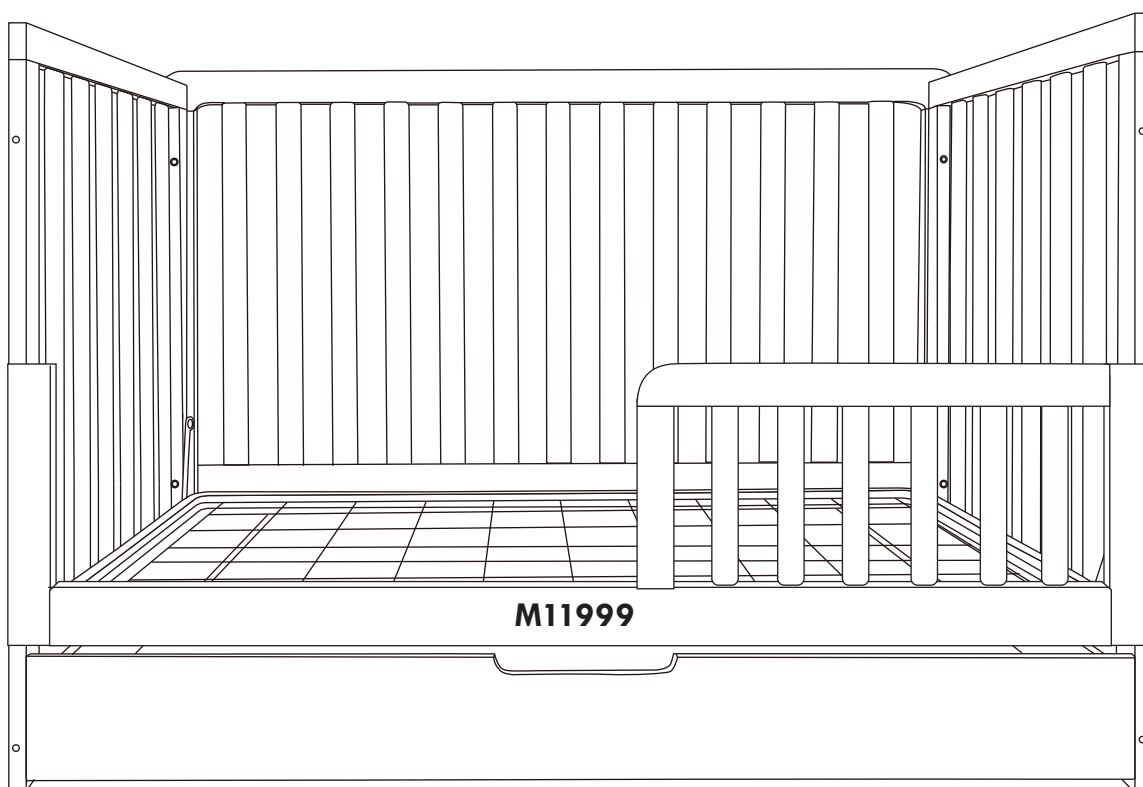
Item# 11999

carter's® by DAVINCI

Toddler Bed Conversion Kit

(11999 - Sold Separately)

Ensemble de conversion en lit pour tout-petit (11999 - vendues séparément)

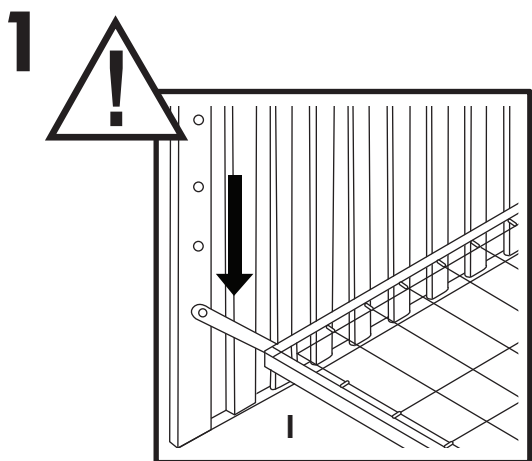


**Toddler Bed Conversion Kit (M11999) is not included and sold separately.
Please contact your retailer or purchase on www.cartersbydavinci.com**

***L'ensemble de conversion en lit pour tout-petit (M11999) n'est pas fourni. Il est vendu séparément.
Veuillez contacter votre détaillant ou les acheter sur www.cartersbydavinci.com***

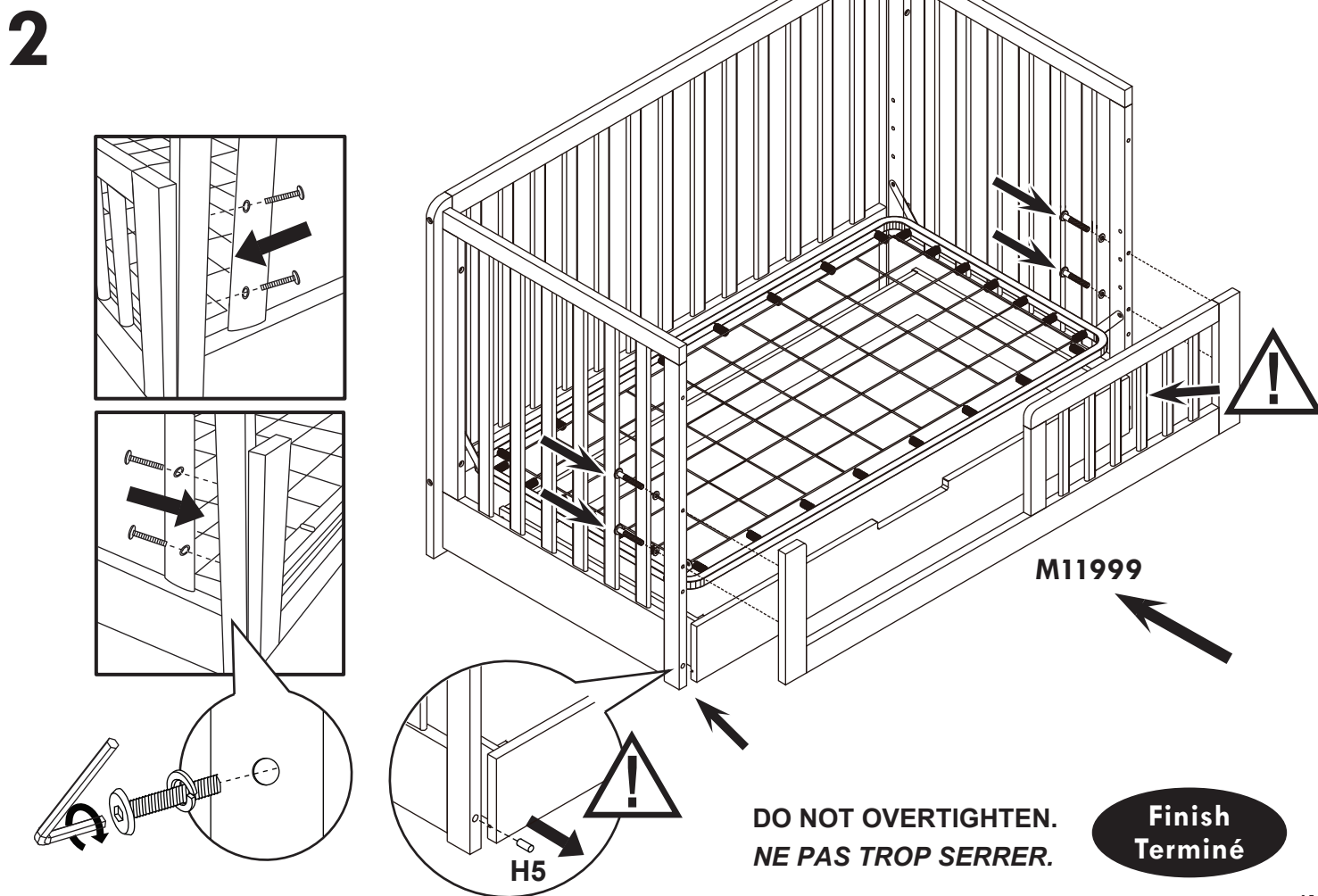
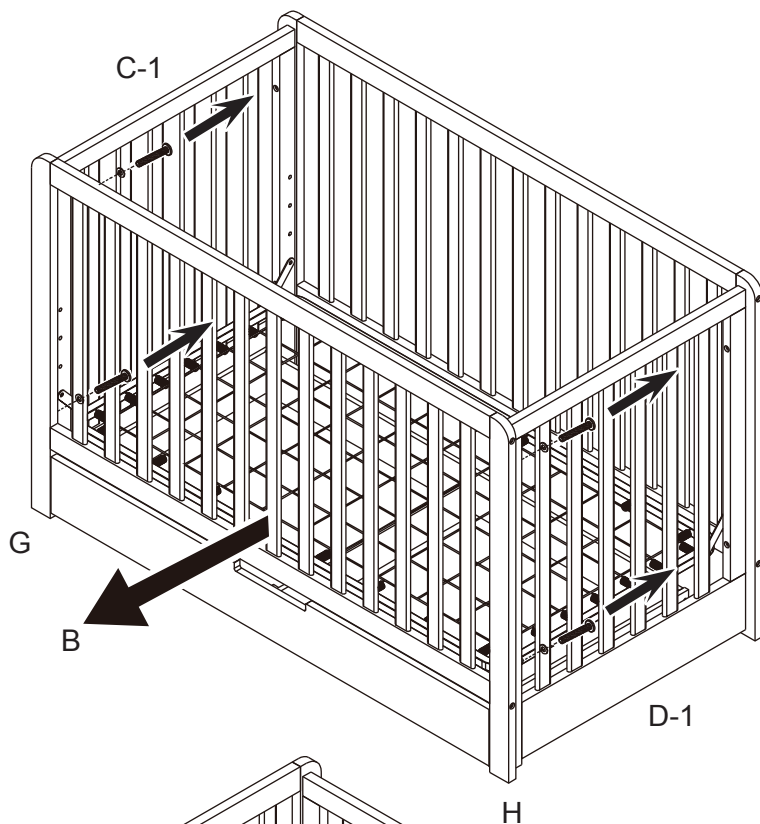
- * **Keep the front panel for full size bed conversion.**
- * **Garder le panneau arrière pour la conversion en lit simple.**

— ASSEMBLY INSTRUCTIONS • INSTRUCTIONS D'ASSEMBLAGE —



* Make sure the mattress support V (I) locates at the lowest level.

* Assurez-vous que le support de matelas V (I) se trouve au niveau le plus bas.



M11999

DO NOT OVERTIGHTEN.
NE PAS TROP SERRER.

Finish Terminé

TO AVOID DANGEROUS GAPS, ANY MATTRESS USED IN THIS BED SHALL BE A FULL-SIZE CRIB MATTRESS AT LEAST 51 5/8 IN. (131 CM) IN LENGTH, 27 1/4 IN. (69 CM) IN WIDTH, AND A MAX THICKNESS OF 6 IN. (15 CM).

POUR ÉVITER TOUT ÉCART DANGEREUX, LE MATELAS UTILISÉ DANS CE LIT DOIT ÊTRE UN MATELAS PLEINE TAILLE D'AU MOINS 131 CM (51 5/8 PO) DE LONGUEUR, 69 CM (27 1/4 PO) DE LARGUEUR ET D'UNE ÉPAISSEUR MAXIMALE DE 15 CM (6 PO).

THE INTENDED USER'S MINIMUM AGE MUST BE AT LEAST 15 MONTHS OLD AND MAXIMUM WEIGHT MUST NOT EXCEED 50 LBS (22.7 KG).

L'ENFANT DOIT AVOIR AU MOINS 15 MOIS ET PESER AU MAXIMUM 22,7 KG (50 LB).

 **WARNING : STRANGULATION HAZARD**

Failure to follow these warnings and the assembly instructions could result in serious injury or death from entrapment or strangulation.

Openings in and between bed parts can entrap head and neck of a small child. NEVER use bed with children younger than 15 months. ALWAYS follow assembly instructions. NEVER place bed near windows where cords from blinds or drapes may strangle a child. NEVER suspend strings over bed. NEVER place items with a string, cord, or ribbon, such as hood strings or pacifier cords, around a child's neck. These items may catch on bed parts.

 **AVERTISSEMENT : RISQUE DE STRANGULATION**

Négliger de suivre ces avertissements et ces instructions d'assemblage peut entraîner de graves blessures ou la mort par piégeage ou étranglement.

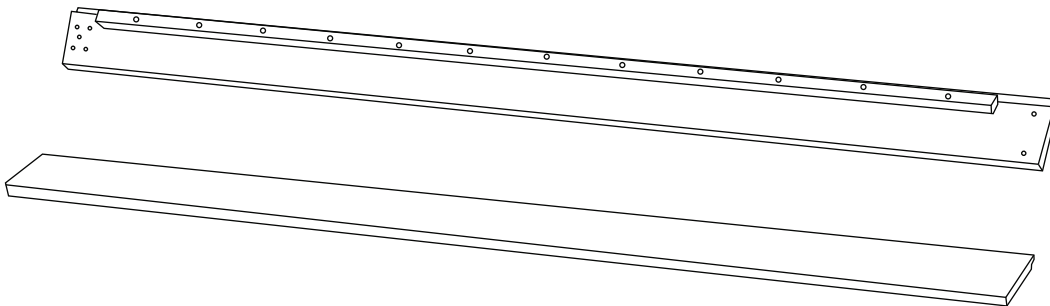
Les ouvertures dans et entre les pièces du lit peuvent emprisonner la tête ou le cou d'un jeune enfant. NE JAMAIS utiliser ce lit avec des enfants de moins de 15 mois. TOUJOURS suivre les directives d'assemblage. NE JAMAIS placer le lit près d'une fenêtre où les cordons des stores ou des rideaux pourraient étrangler l'enfant. NE JAMAIS suspendre de ficelles au-dessus du lit. NE JAMAIS placer un article muni d'une ficelle, d'un cordon ou d'un ruban, tels que les cordons d'un capuchon ou d'une sucette, autour du cou d'un enfant. Ces articles pourraient se coincer dans les parties du lit.

Item# 5789

carter's® by DAVINCI

Full Size Conversion Kit
Traverses de conversion

(5789 - Sold Separately)
(5789 - vendues séparément)



This crib is convertible to a full size bed. M5789 Full Size Conversion Rail is recommended, please contact your retailer or purchase on www.cartersbydavinci.com

Ce lit peut être converti en lit simple. Il est recommandé d'utiliser les traverses de conversion M5789. Veuillez contacter votre détaillant ou les acheter sur www.cartersbydavinci.com

Registering your product is even easier than before.
You can register your product on our website at :
www.cartersbydavinci.com/registrations

IF YOU WOULD LIKE TO ORDER
REPLACEMENT OR MISSING PARTS
PLEASE VISIT US AT:
WWW.CARTERSBYDAVINCI.COM/PARTS

OR YOU CAN CONTACT US BY MAIL:
CARTER'S BY DAVINCI
8700 REX RD., PICO RIVERA, CA 90660
(323) 768-0183
www.cartersbydavinci.com

*L'enregistrement de votre produit est plus facile que jamais. Veuillez
l'enregistrer sur notre site Web à :*
www.cartersbydavinci.com/registrations

*POUR COMMANDER DES PIÈCES DE RECHANGE OU
MANQUANTES, VISITEZ-NOUS À :*
WWW.CARTERSBYDAVINCI.COM/PARTS

OU CONTACTEZ-NOUS PAR LA POSTE :
CARTER'S BY DAVINCI
8700 REX RD., PICO RIVERA, CA 90660
(323) 768-0183
www.cartersbydavinci.com

