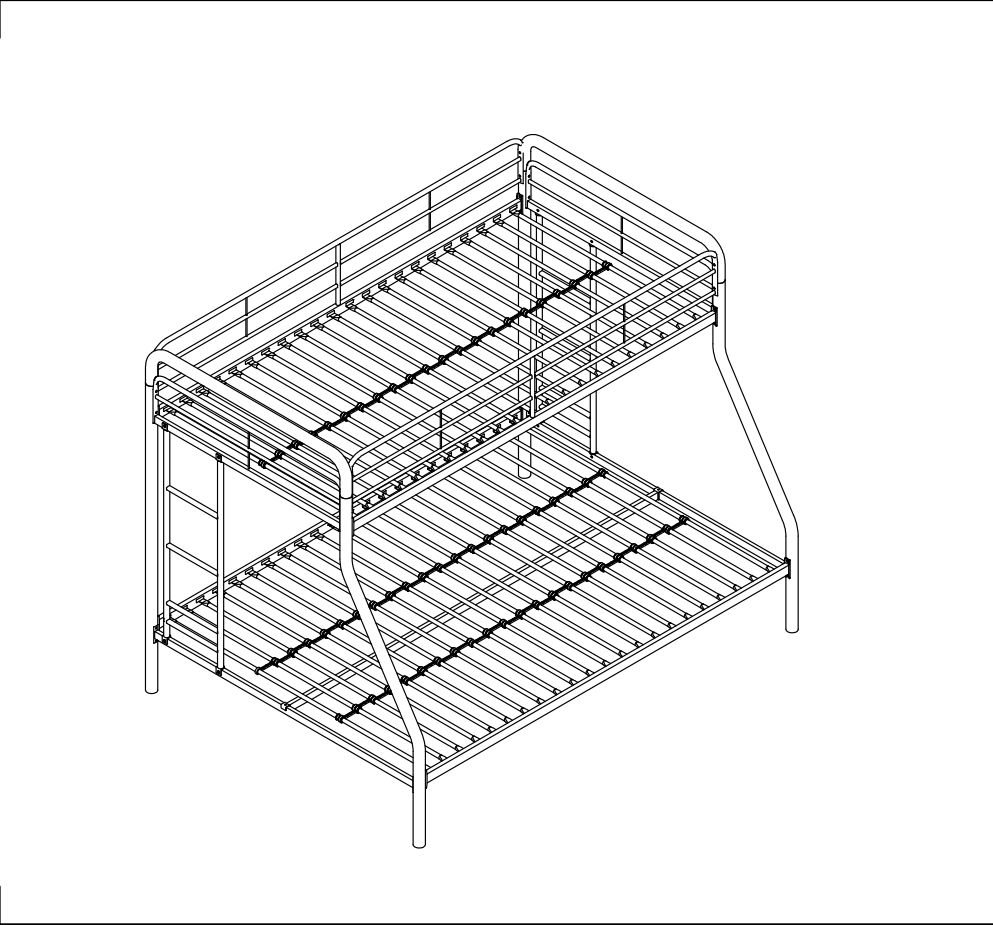


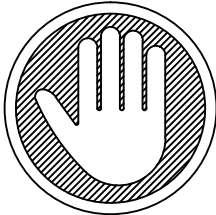
Metal Bunk Bed

Twin Full

Black



Thank you for purchasing!



DO NOT RETURN TO THE STORE !

If parts are missing or damaged, we will gladly ship your replacement parts free of charge.

Date of Purchase

Lot Number



THIS INSTRUCTION BOOKLET CONTAINS IMPORTANT SAFETY INFORMATION. PLEASE READ AND KEEP FOR FUTURE REFERENCE.

Warranty Information

We warrant this product to be free from defects in material and workmanship and agrees to remedy any such defect. This warranty covers one year from the date of original purchase. This is solely limited to the repair or replacement of defective parts and assembly labor is not included.

This warranty does not apply to any product which has been improperly assembled, subjected to misuse or abuse or which has been altered or repaired in any way. Liability for consequential damages is excluded to the extent exclusion is permitted by law. This warranty gives you specific legal rights and you may also have other rights which vary from state to state.

To obtain warranty service, purchaser must present original bill of sale. Components repaired or replaced are warranted through the remainder of the original warranty period only. The defective components will be repaired or replaced without charge, subject to the terms and conditions described above.

Contact Us!

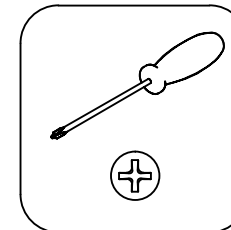
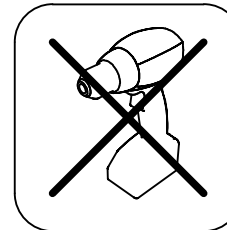
For help with assembly, identifying parts, product information or to order parts, please contact us

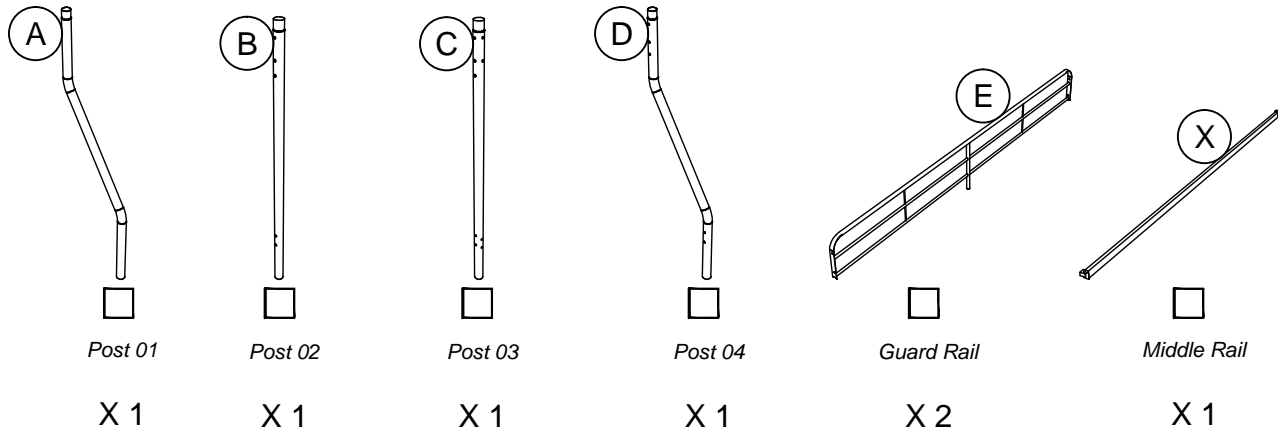
Read Before Beginning Assembly

- Call our toll free number if you need assistance.
- Work in a spacious area, preferably on a carpet, near where the unit will be used.
- Recommended # of people needed for assembly: **2** (however it is always better to have an extra hand). Estimated assembly time is **1.5** hours.
- Make sure all parts are included. Most parts are labeled or stamped on the raw edge.
- Read each step carefully. It is very important that each step of instruction is performed in the correct order. If these steps are not followed in sequence, assembly difficulties will occur.

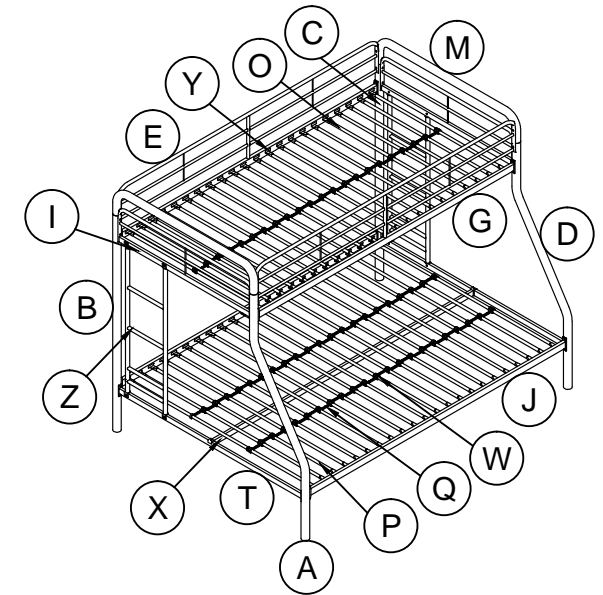
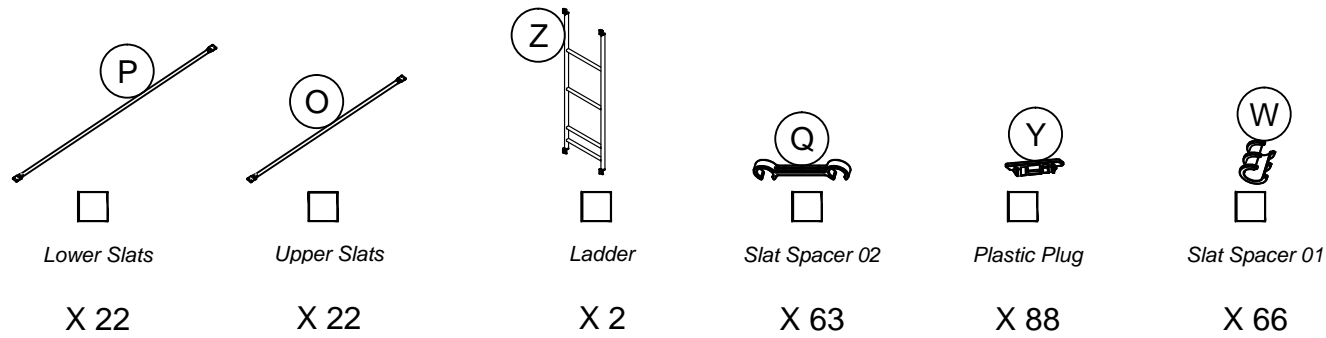
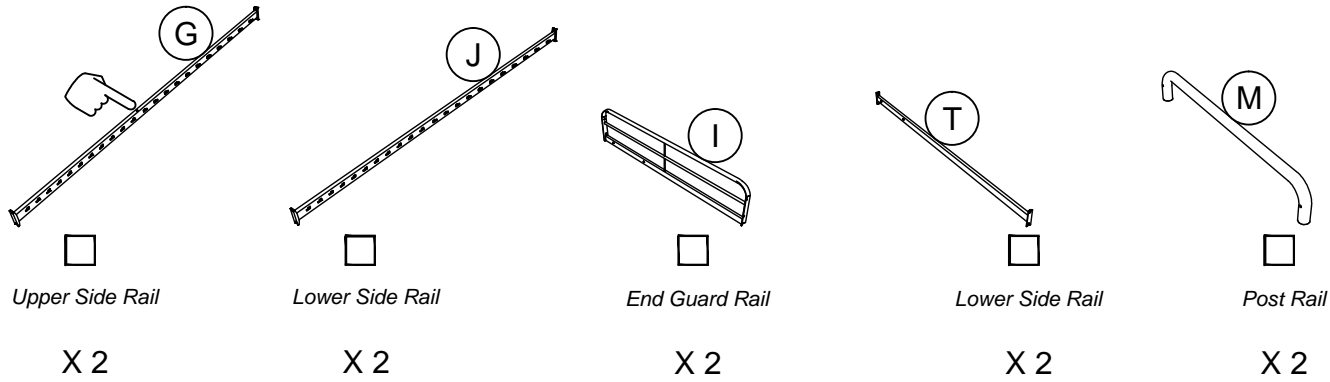
Caution

- This product is designed for home use and not intended for commercial use.
- This product contains small components. Please ensure that they are kept away from small children.
- Do not use power tools to assemble your furniture. Power tools may strip or damage the parts.

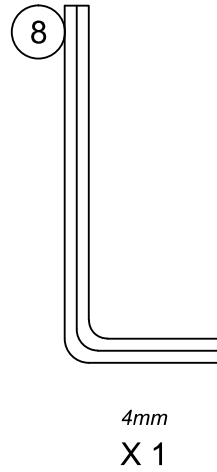
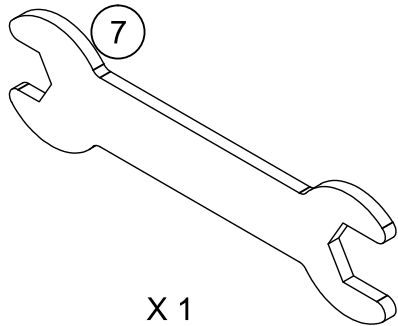
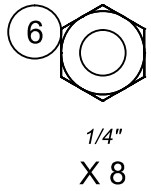
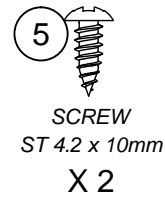
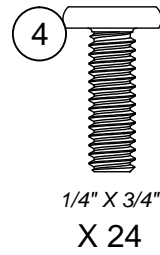
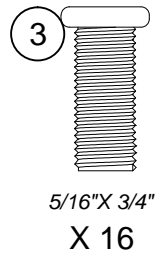
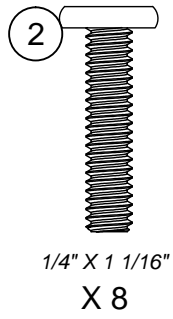
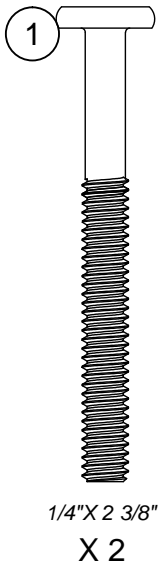




- All in 1 big box!
- There are inner box(es) that include components required to complete this assembly.
- Before you throw the package, please use the Check Box to identify the parts and ensure that you have all the parts needed for the assembly.



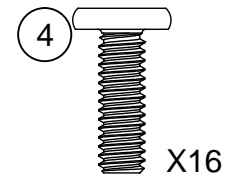
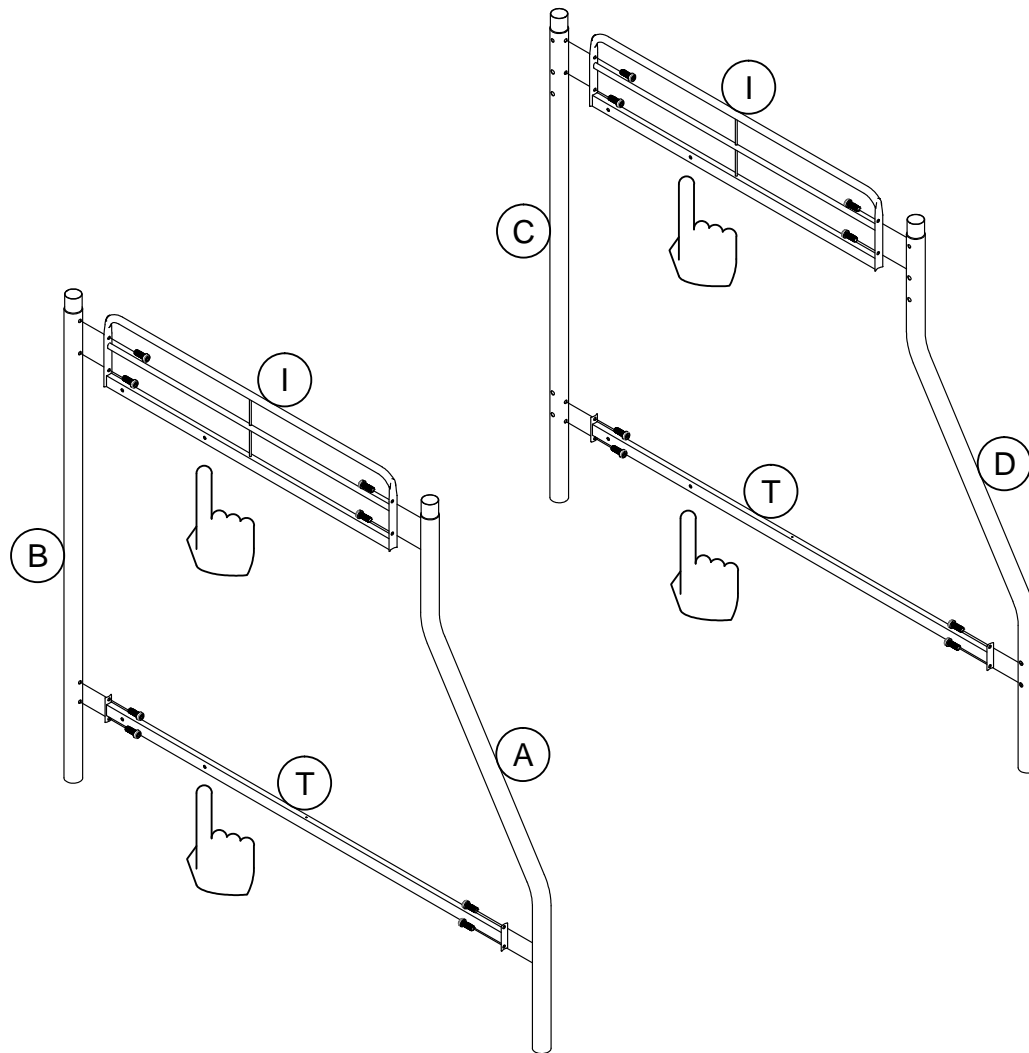
Hardware Pack



⚠ Hardware Note:
Please do not completely tighten all the hardware, until the entire assembly is complete, unless indicated otherwise in the step-by-step instructions.

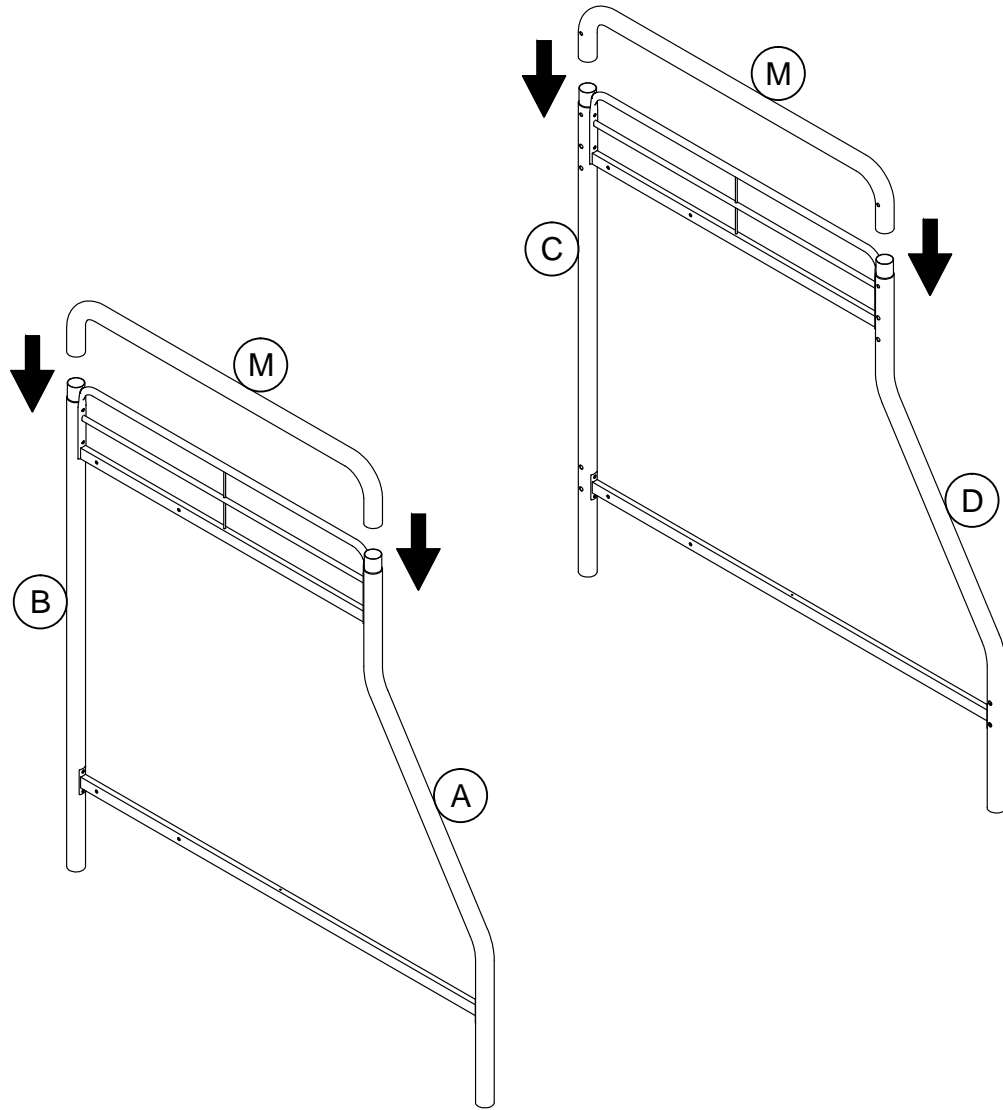
Step 1

Attach (I) to (A,B,C,D) with BOLT 4 .
Attach (T) to (A,B,C,D) with BOLT 4.
Please hand tighten the bolts of Part (I), in order to easily assemble Parts (M) in **Step 2**.

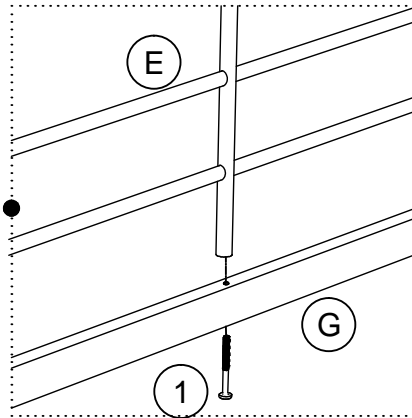
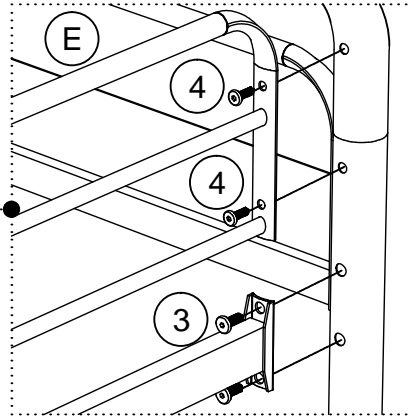
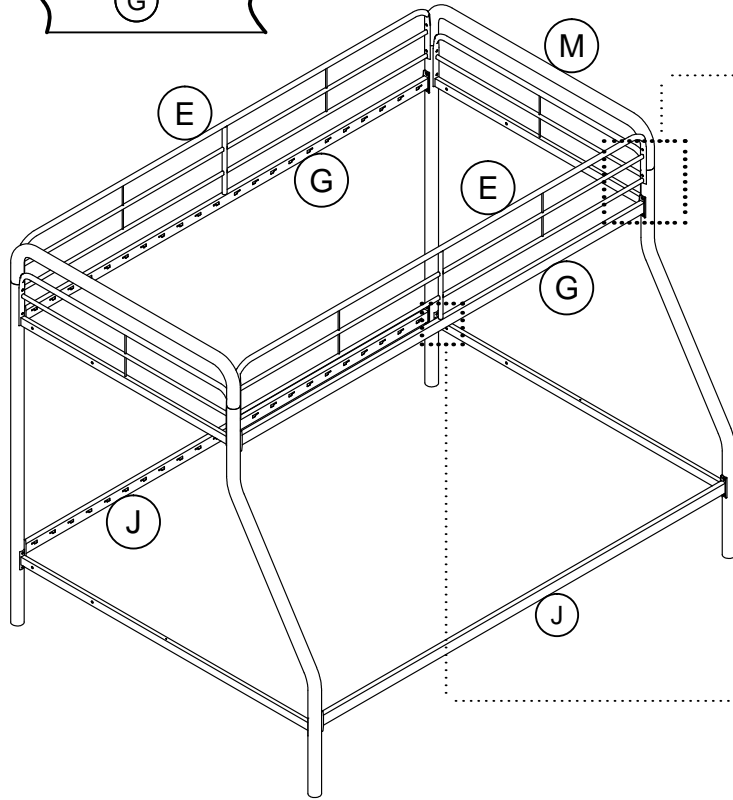
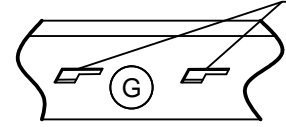


Step 2

Slide (M) into (A,B,C,D).

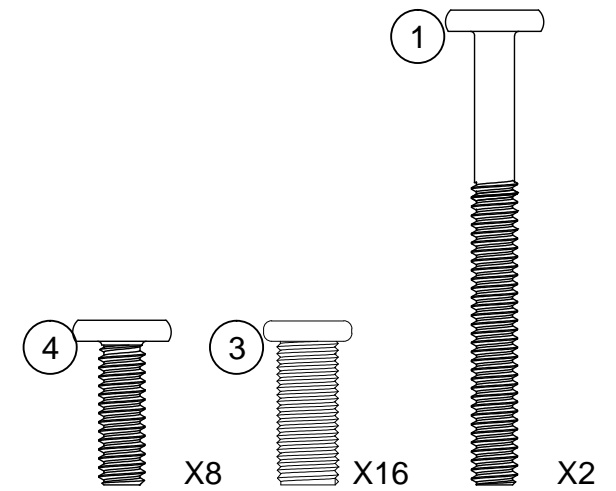


Please Note: Wide side of the slot should be facing up !



Step 3

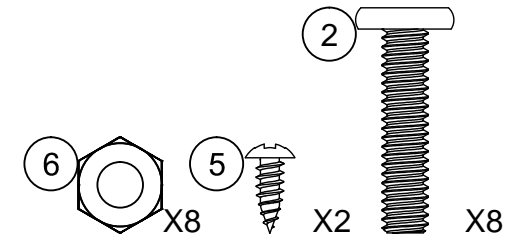
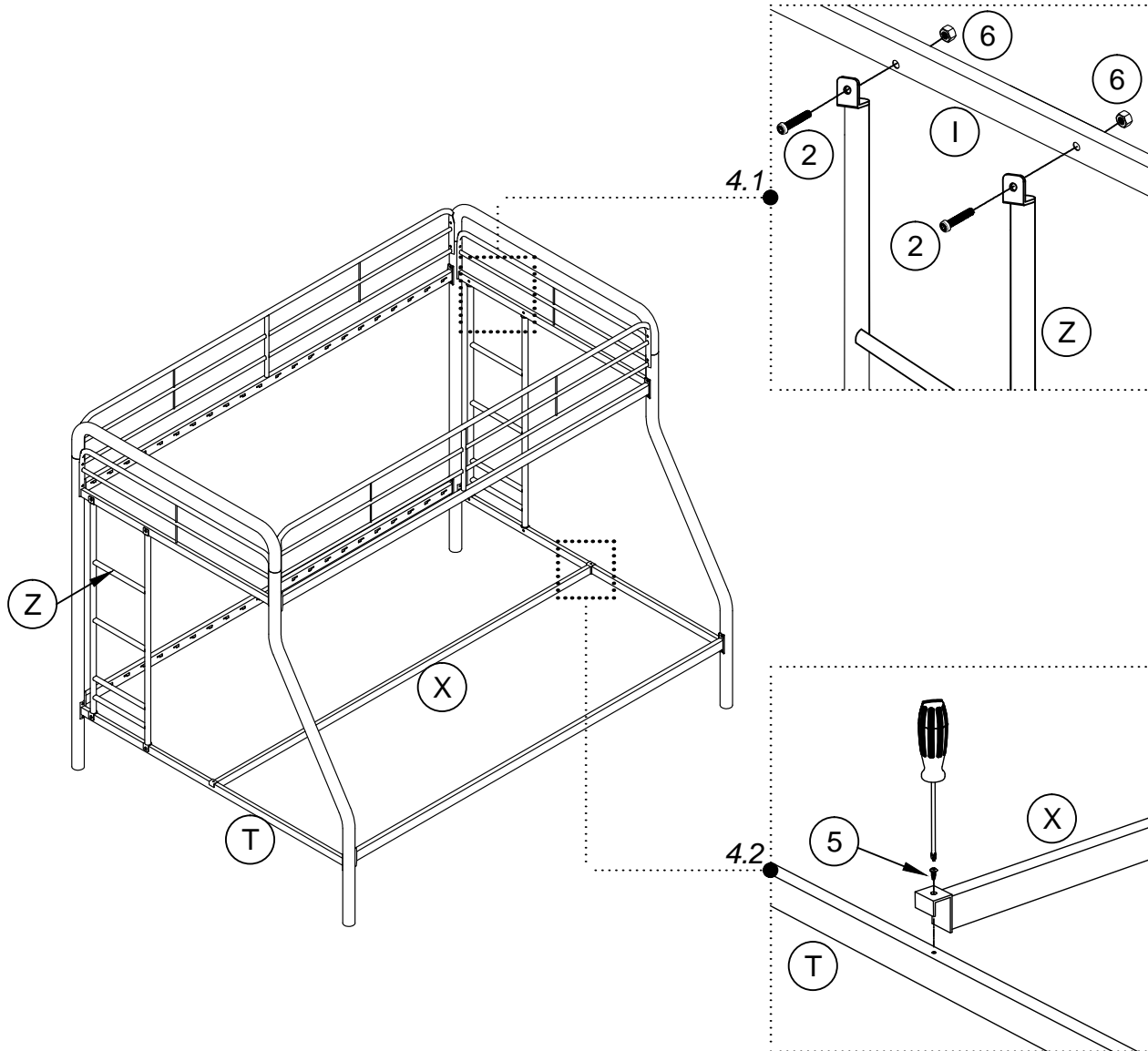
Attach (J) to (A,B,C,D) with BOLT 3.
 Attach (G) to (A,B,C,D) with BOLT 3.
 Attach (E) to (A,B,C,D) / (M) / (G) with BOLT 4 and BOLT 1.

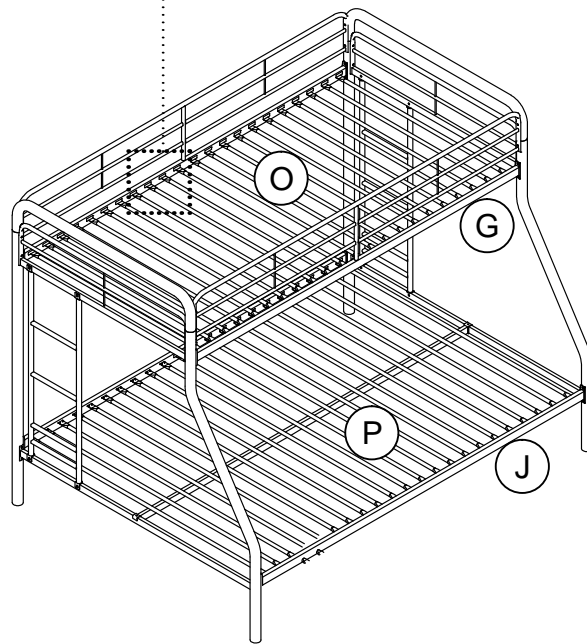
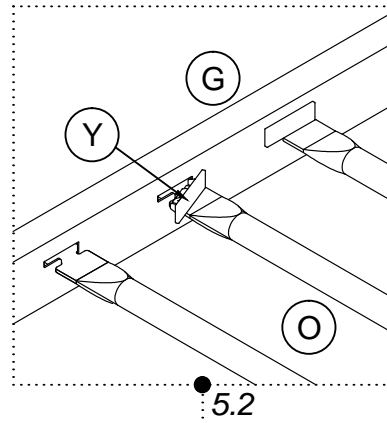
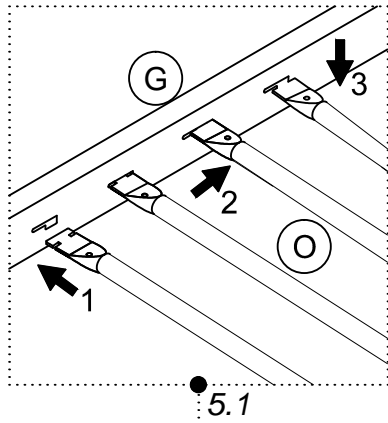


Step 4

4.1 Attach (Z) to (I,T) with BOLT 2 and NUT 6.

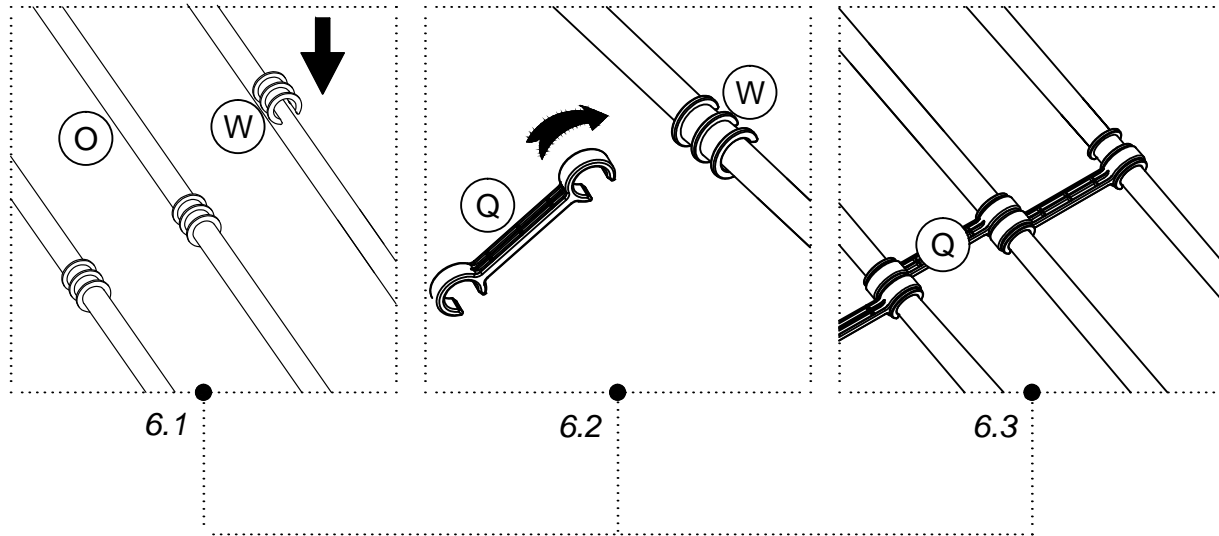
4.2 Attach (X) to (T) with SCREW 5.





Step 5

Attach (O) to (G), lock (O) into place with (Y) .
Attach (P) to (J), lock (P) into place with (Y) .

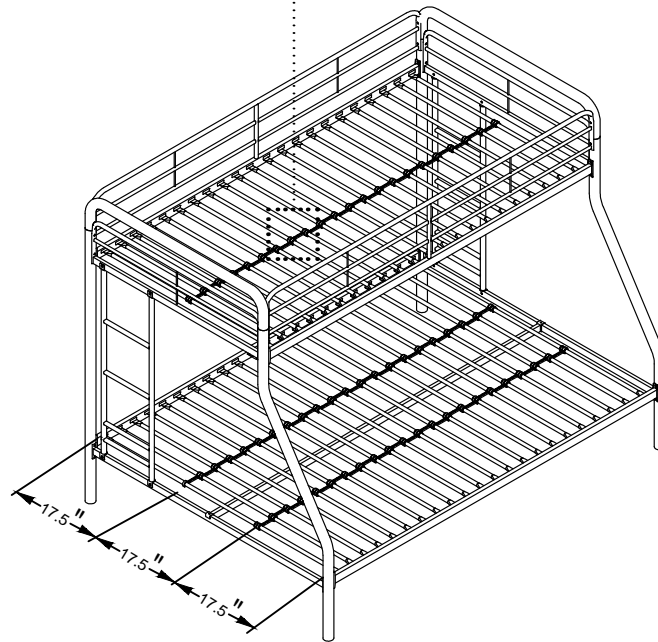



Step 6

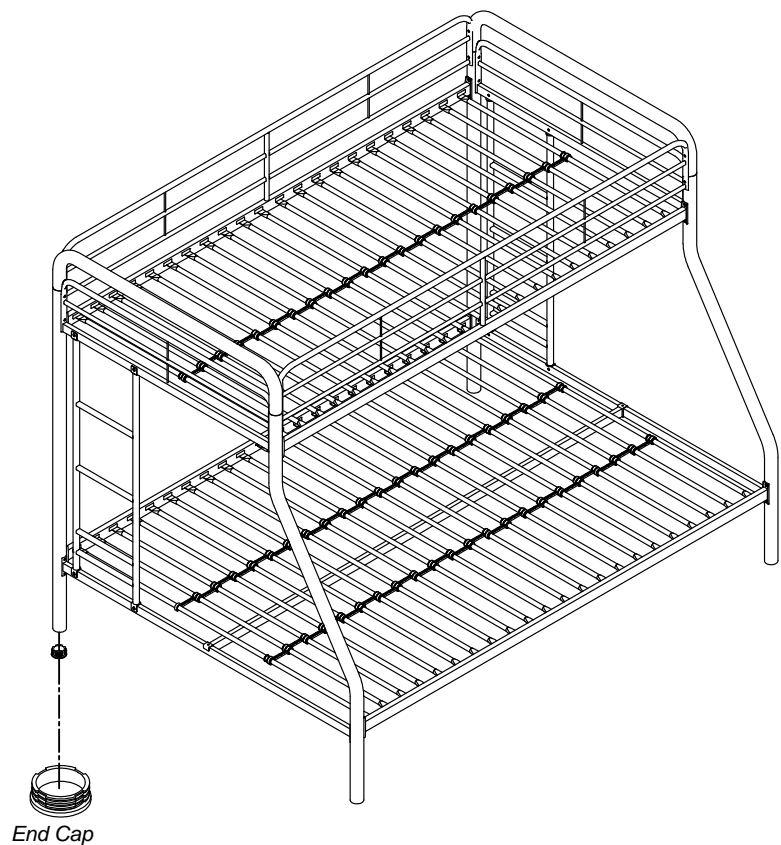
6.1 Attach (W) to (O,P).

6.2/6.3 Attach (Q) to (W) alternating left and right.

For better performance, attach the SLAT SPACERS (Q) at equal spaces
 (Approximately = 17.5 inches or 445 mm for lower bed).



 Weight Limit: 200 Lbs / 91 Kgs for upper bed
450 Lbs / 204 Kgs for lower bed



X 4

Helpful Hints

- Move your new furniture carefully, with two people lifting and carrying the unit to its new location.
- Your furniture can be disassembled and reassembled to move.
- Some parts have been pre-assembled for this item. They are illustrated on this page and available for replacement.

WARNINGS for Bunk Bed

- Follow the information on the warnings appearing on the upper bunk end structure and on the carton. Do not remove warning label from bed.
- Always use the recommended size mattresses or mattress supports, or both, to help prevent the likelihood of entrapment or falls.
- Use only a twin mattress which is 74"-75" long and 37 1/2"-38 1/2" wide on upper bunk and a full mattress which is 74"-75" long and 53 1/2"-54 1/2" wide on lower bunk.
- Surface of mattress must be at least 5 in. (127 mm) below the upper edge of guardrails.
- Do not allow children under 6 years of age to use the upper bunk.
- Periodically check and ensure that the guardrail, ladder, and other components are in their proper position, free from damage, and that all connectors are tight.
- Do not allow horseplay on or under the bed and prohibit jumping on the bed.
- Always use the ladder for entering and leaving the upper bunk.
- Do not use substitute parts. Contact the manufacturer or dealer for replacement parts.
- Use of a night light may provide added safety precaution for a child using the upper bunk.
- Always use guardrails on both long sides of the upper bunk. If the bunk bed will be placed next to the wall, the guardrail that runs the full length of the bed should be placed against the wall to prevent entrapment between the bed and wall.
- The use of water or sleep flotation mattresses is prohibited.
- STRANGULATION HAZARD- Never attach or hang items to any part of the bunk bed that are not designed for use with the bed; for example, but not limited to, hooks, belts and jump ropes.
- Keep these instructions for future reference.

Metal Bunk Bed

Twin Full

Black

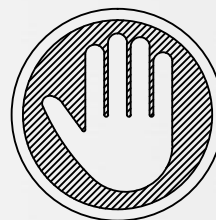
Fecha de compra

Número de lote

Gracias por su compra!

Contáctenos!

Para solicitar ayuda con el ensamblaje, identificación de partes, información de producto o simplemente ordenar otras partes, dirijase a



NO LO REGRESE A LA TIENDA !

Si le faltan piezas o las que se incluyen están dañadas, con mucho gusto le enviaremos sus piezas de reemplazo sin cargo extra.



ESTE INSTRUCTIVO CONTIENE INFORMACION IMPORTANTE DE SEGURIDAD. POR FAVOR LEA Y GUARDE PARA SU REFERENCIA FUTURA.

Lea antes de comenzar a ensamblar

- Llame nuestro número gratuito si necesita asistencia.
- Trabaje en un área espaciosa, preferiblemente en alfombra cerca donde será utilizado su producto.
- El número de personas recomendadas para el montaje de este producto es: **2** (sin embargo es recomendable contar con ayuda adicional). Tiempo estimado de ensamble es **1.5** horas.
- Asegúrese que todas las partes estén incluidas. La mayoría de las partes están etiquetadas o selladas en los bordes.
- Lea cada paso cuidadosamente. Es muy importante que cada paso de las instrucciones sea realizado en el orden correcto. Si estos pasos no se siguen en secuencia, pueden ocurrir dificultades de ensamblado.

Caution

- Este producto está diseñado para uso doméstico y no para uso comercial.
- **ADVERTENCIA PARA NIÑOS PEQUEÑOS** - Este producto contiene componentes pequeños. Por favor asegúrese de que las piezas estén fuera del alcance de los niños.
- No utilice herramientas eléctricas para ensamblar su mueble. Este tipo de herramienta puede rasgar o dañar las partes.

Partes



Todo se incluye en 1 caja grande!



Hay 1 caja(s) interna(s) que incluyen los componentes necesarios para completar este ensamblaje.



Antes de tirar este paquete, por favor utilice la Casilla de Verificación para identificar sus partes y garantizar que cuenta con todas las piezas necesarias para su ensamblaje.

- (A) Poste 01
- (B) Poste 02
- (C) Poste 03
- (D) Poste 04
- (E) BARANDAL
- (X) Armazón central
- (G) BARANDILLA LATERAL
- (J) BARANDILLA LATERAL
- (I) BARANDAL DE EXTREMO
- (T) BARANDAL DE EXTREMO
- (M) BARANDAL
- (P) Tubos
- (O) Tubos
- (Z) ESCALERA
- (Q) Separador para tubo 02
- (W) Separador para tubo 01
- (Y) Cubiertas de plástico

Paquete de componentes



Nota: Por favor no apriete completamente las piezas hasta que el ensamblaje sea completado, a menos de que se indique específicamente en las indicaciones paso a paso.

Instrucciones

Paso 1

Una la parte (I) en (A,B,C,D) con TORNILLOS (4). Una la parte (T) en (A,B,C,D) con TORNILLOS (4).

Por favor dedo apretar los tornillos de la pieza (I) hasta el siguiente paso con el fin de ensamblar fácilmente la pieza (M).

Paso 2

Una la parte (M) en (A,B,C,D).

Paso 3

Una la parte (J) en (A,B,C,D) con TORNILLOS (3).

Una la parte (G) en (A,B,C,D) con TORNILLOS (3).

Una la parte (E) en (A,B,C,D) y (M) y (G) con TORNILLOS (1) y (4).

Paso 4

4.1 Una la parte (Z) en (I , T) con TORNILLOS (2) y TUERCA (6).

4.2 Una la parte (X) en (T) con TORNILLOS (5).

Paso 5

Una la parte (O) en (G) con (Y).

Una la parte (P) en (J) con (Y).

Paso 6

6.1 Una la parte (W) en (O , P).

6.2/6.3 Una la parte (Q) en (W).

Para un mejor rendimiento, instale los ESPACIADORES (Q) en espacios iguales (aproximadamente = 17,5 pulgadas o 445 mm para cama inferior).

Consejos útiles

- Mueva sus muebles nuevos con cuidado, con dos personas levantando y llevando el aparato a su nueva ubicación.
- Sus muebles se puede desmontar y volver a ensamblar en caso de mudanza.
- Algunas partes han sido pre-ensambladas en este producto. Se encuentran ilustradas en esta página y disponible como reemplazo.



Límites de peso: 200 lbs / 91 kgs en la cama superior; 450 lbs / 204 kgs en la cama inferior.



Precaución

- Siga la información sobre las advertencias que aparecen en la estructura superior del extremo de la litera y en el carton.
- No quite la etiqueta de advertencia de la cama.
- Utilice siempre el colchon del tamaño recomendado, el soporte del colchon recomendado, o ambos, para ayudar a prevenir la probabilidad de quedar atrapado o de caídas.
- Utilice solamente un colchon individual que sea 74"-75" de largo y 37"-38 1/2" de ancho en la cama superior y un colchon matrimonial que sea 74"-75" de largo y 53"-54" de ancho en la cama inferior.
- La superficie del colchon debe ser por lo menos 5"(127mm) debajo del borde superior de las barandillas.
- No permita que los niños menores de 6 años de edad utilicen la cama superior.
- Compruebe y asegúrese periódicamente de que la barandilla, la escalera y otros componentes estén en su posición apropiada, libre de daño, y de que todos los conectadores estén apretados.
- No permita jugar en o debajo de la cama y prohíba saltar en la cama.
- Utilice siempre la escalera para entrar y bajar de la cama superior.
- Prohíba a más de una persona en la cama superior.
- No utilice piezas sustitutas. entre en contacto con dhp para las piezas de reemplazo.
- El uso de una luz de noche puede proporcionar la medida de seguridad agregada para un niño que usa la cama superior.
- Utilice siempre las barandillas en ambos lados largos de la cama superior. si la litera es colocada al lado de la pared, la barandilla que funciona la longitud completa de la cama se debe colocar contra la pared para prevenir quedar atrapado entre la cama y la pared.
- Se prohíbe el uso de colchones de agua o de flotación del sueño.
- **Peligro de estrangulación:** nunca ate o cuelgue artículos en ninguna parte de la litera que no hayan sido diseñados para el uso con la cama; por ejemplo, pero no limitado a, ganchos, correas y cuerdas de saltar.
- Guarde estas instrucciones para referencia futura.

Metal Bunk Bed

Twin Full

Black

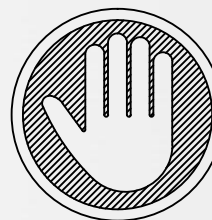
Date d'achat

Numero de lot

Merci d'avoir acheté un produit!

Contact

Besoin d'aide pour assembler, identifier des pièces, s'informer sur le produit, ou pour commander des pièces, contactez-nous



NE RETOURNEZ PAS AU MAGASIN !

Si une pièce est manquante ou endommagée, nous vous expédierons avec plaisir vos pièces de remplacement gratuitement.



CE FEUILLET CONTIENT DES INFORMATIONS DE SÉCURITÉ IMPORTANTES. S'IL VOUS PLAÎT LIRE ET CONSERVER POUR RÉFÉRENCE ULTÉRIEURE.

Avant de commencer l'assemblage

- Si vous avez besoin d'aide, appelez notre service à la clientèle sans frais.
- Travaillez dans un endroit spacieux, préférablement à proximité de l'endroit où le meuble sera utilisé.
- Nombre de personnes recommandé pour l'assemblage: 2 (cependant il vaut mieux toujours d'avoir une main supplémentaire). Le temps d'assemblage estimé est de 1.5 heures.
- Assurez-vous que toutes les pièces sont incluses. La plupart des pièces sont étiquetées ou estampées sur le côté non fini.
- Lire attentivement chaque étape avant de débiter. Il est très important que chaque étape de montage soit exécutée dans le bon ordre pour éviter des difficultés lors de l'assemblage.

Caution

- Ce produit est conçu pour un usage domestique et n'est pas destiné à des fins commerciales.
- **AVERTISSEMENT POUR LES JEUNES ENFANTS:** Ce produit contient des petits composants. S'il vous plaît assurez-vous qu'ils sont gardés loin des petits enfants.
- Ne pas utiliser d'outils électriques pour assembler votre mobilier. Les outils électriques risquent d'endommager les pièces.

Pièces



Tout dans 1 grosse boîte!



Il y a des boîtes intérieures qui contiennent les composants pour compléter l'assemblage.



Avant de jeter l'emballage, s'il vous plaît utiliser les cases à cocher pour identifier les pièces et assurez-vous que vous avez toutes les pièces nécessaires pour l'assemblage.

- (A) Poteau 01
- (B) Poteau 02
- (C) Poteau 03
- (D) Poteau 04
- (E) GARDE-CORPS
- (X) Entretoise centrale
- (G) RAIL Latéral
- (J) RAIL Latéral
- (I) FIN GARDE-CORPS
- (T) FIN GARDE-CORPS
- (M) POST RAIL
- (P) Lattes inférieures
- (O) Lattes supérieure
- (Z) échelle
- (Q) Entretoise latte 02
- (W) Entretoise latte 01
- (Y) Bouchon de plastique

Quincaillerie



Remarque: Ne serrez pas complètement les boulons jusqu'à ce que l'ensemble est achevé, sauf indication contraire dans les instructions étape par étape.

Instructions

Étape 1

Attacher (I) à (A,B,C,D) avec le boulon (4). Attacher (T) à (A,B,C,D) avec le boulon (4).

S'il vous plaît serrez à la main les boulons pour la pièce (I) jusqu'à l'étape suivante, afin de simplifier l'assemblage de la pièce (M).

Étape 2

Attacher (M) à (A,B,C,D).

Étape 3

Attacher (J) à (A,B,C,D) avec le boulon (3).

Attacher (G) à (A,B,C,D) avec le boulon (3).

Attacher (E) à (A,B,C,D) et (M) et (G) avec le boulon (1) et boulon (4).

Étape 4

4.1 Attacher (Z) à (I,T) avec le boulon (2) et ÉCROU (6).

4.2 Attacher (X) à (T) avec le boulon (5).

Étape 5

Attacher (O) à (G) avec le (Y) .

Attacher (P) à (J) avec le (Y) .

Étape 6

6.1 Attacher (W) à (O) ,

6.2/6.3 Attacher (Q) à (W) .

Pour de meilleures performances, fixer les ENTRETOISES (Q) à intervalles égaux (environ 17,5 pouces ou 445 mm pour le lit en bas).

Conseils utiles

- Déplacez votre nouveau mobilier avec soin, nous recommandons deux personnes pour soulever et transporter le mobilier vers son nouvel emplacement.
- Votre mobilier peut être démonté et ré-assemblé pour faciliter les déménagements.
- Certaines pièces ont été pré-assemblées pour ce produit. Ils sont illustrés sur cette page et disponibles pour le remplacement.



Limite de Poids: 200 lbs / 91 kgs sur le lit supérieur; 450 lbs / 204 kgs sur le lit inférieur.



Advertissement

- Suivre les informations indiquées sur les avertissements paraissant au bout de la structure du lit superpose et sur la boîte.
- Ne pas enlever l'étiquette avertissement du lit.
- Utilisez toujours la grandeur recommandée de matelas, ou support de matelas, ou les deux pour aider à prévenir les risques possibles de coinçage ou de chute.
- Pour le lit du haut, utilisez uniquement un matelas de 74 - 75 pouces de long par 37 ½ - 38 ½ pouces de large. pour le lit du bas, utilisez uniquement un matelas de 74 - 75 pouces de long par 53 ½ - 54 ½ pouces de large.
- Pour le lit du haut, la surface du matelas doit être au moins à 5 pouces (127mm) sous la partie supérieure de la garde-corps.
- Ne permettez pas des enfants de moins de 6 ans d'utiliser le lit du haut.
- Périodiquement, vérifiez et assurez-vous que les barres de sécurité, l'échelle et autres composants sont à la bonne place, qu'elles ne sont pas endommagées et que tous les boulons et écrous soient bien serrés.
- Ne jouez pas sur ou sous le lit et ne sautez pas sur le lit.
- Utilisez toujours l'échelle pour monter ou descendre au lit du haut et laisser la couchette supérieure.
- Ne permettez pas plus d'une personne à la fois sur le lit du haut.
- Ne substituez pas de pièces. communiquez avec DHP pour obtenir des pièces de rechange.
- L'usage d'une lumière de nuit peut fournir une précaution supplémentaire lorsqu'un enfant est sur le lit du haut.
- Utilisez toujours les garde-corps sur les deux cotés du lit superposé. lorsque les lits superposés sont placés le long d'un mur, les garde-corps du lit doit être contre le mur, afin de prévenir qu'un enfant se coince entre le mur et le lit.
- L'utilisation de matelas d'eau ou de matelas flattant est strictement interdite.
- **Risque d'étranglement** - ne jamais installer ou accrocher des articles à n'importe quelle partie du lit superposé qui ne sont pas conçus pour une utilisation avec ce lit; par exemple, mais sans s'y limiter, des crochets, ceintures et corde à sauter.
- Conservez cette instruction pour une références ultérieure.