

OWNER'S MANUAL

MODEL NOs.
T8524

WARRANTY

Actual product may differ slightly from that shown in illustrations.

READ ASSEMBLY & OPERATING INSTRUCTIONS AND ALL SAFETY INFORMATION CAREFULLY!

Escalade® Sports products may be manufactured and/or licensed under the following patents.

6120397, 5816957, 5769744, 5119741, 4911085, 4717157, D460140, D420563, 8414431
Additional patents may be pending. One or more of the listed patents and/or pending patents may cover specific product.

FOLD AND ROLL PLAYBACK TABLE TENNIS TABLE

Thank you for buying our product. We try hard to ensure that our products are of high quality and free of problems, such as manufacturing defects or missing parts. However, if you have any problems with your new product, please **DO NOT RETURN IT TO THE STORE!**

DO NOT RETURN THIS PRODUCT TO THE STORE!

Contact Escalade® Sports customer service department at:

Phone: 1-866-873-3528 Toll – Free !

Fax: 1-866-873-3533 Toll – Free !

E-mail: tabletennis@escaladesports.com

Mailing Address (correspondence only):

Escalade Sports

PO Box 889

Evansville, IN 47706

Please visit our World Wide Web site at:

www.escaladesports.com

Please provide model number and/or part number (not just the key number) of the product and/or part when you call or write. These numbers can be found on the product, packaging, and/or in this Owner's Manual.

LIMITED 1 YEAR WARRANTY

Manufacturer warrants to the original retail purchaser, this product to be free from defects in material and workmanship for a period of one (1) year from the date of purchase.

Should this product become defective due to material or workmanship within the warranty period, contact our Customer Service Department for repair or replacement at our option.

This warranty is not transferable and does not cover normal wear and tear, bowing of the table or damage caused by improper handling, installation or use of this product. This warranty is also void if product is in any way abused, damaged, or modified from its original state, or if used for other than residential use.

This warranty gives you specific legal rights, and you may have other rights which vary from state to state.

CAUTION

THIS IS A GAME TABLE. DO NOT SIT, STAND, LEAN, WALK OR JUMP ON TABLE! FAILURE TO COMPLY WITH THIS CAUTION COULD RESULT IN PERSONAL INJURY AND/OR PROPERTY DAMAGE!

This table must be kept indoors to prevent damage to the playing surface. Dampness and extreme temperature changes which occur on patios or similar areas can cause wood to warp, swell, crack, or blister.

UNLEVEL FLOORS

If table does not seem level, it is probably because floor is not level. Move table several inches (set table in playing position) in different directions to find the best location for the table then level table using leg levelers.

CARE AND MAINTENANCE

You have purchased a quality product that will give you years of enjoyment. By following these simple maintenance steps you will add to the life of your new table. The top (playing surface) of your table is of a particle board construction. Like all products made of wood, it can be affected by atmospheric conditions, meaning both temperature and humidity. This may cause a slight sag or distortion as top expands or contracts. This is normal and should not cause concern as it does not detract from the play or utility value of the table. To help minimize this problem, **store table in folded up position in a dry area when not in use.**

STORAGE OF YOUR TABLE

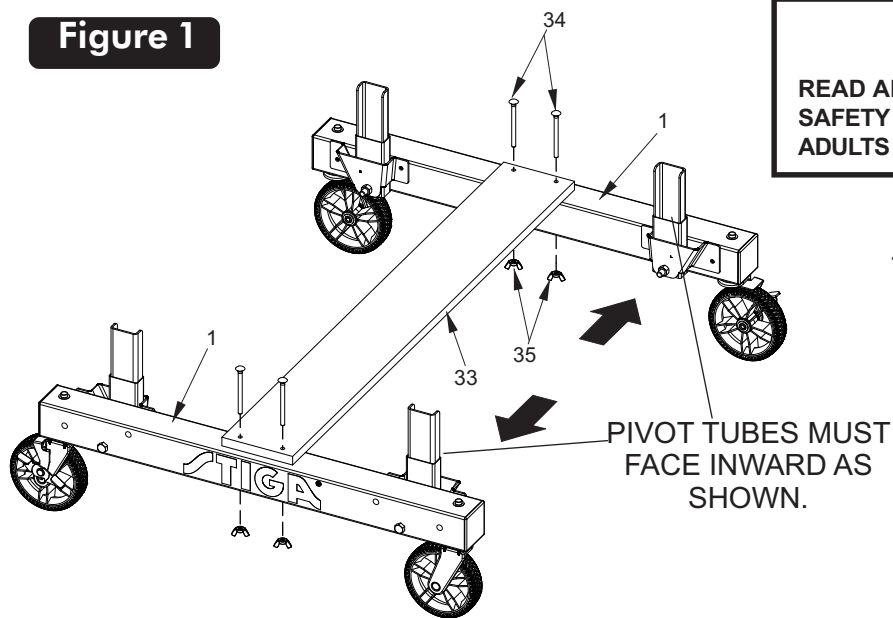
This table must be stored indoors to prevent damage to the playing surface. Dampness and extreme temperature changes can cause the wood to warp, swell, crack, or blister. When your table is not in use, it should be folded up in a dry area.

CLEANING YOUR TABLE

To clean your table use a soft damp **NOT WET** cloth only. To prevent damage to your table's playing surface **DO NOT** use any chemicals, abrasive, or cleaning products on your table's playing surface.

IMPORTANT: Periodically, lubricate all moving parts, including pivot points, to assure smooth opening and closing. A light lubricant such as WD-40 is recommended.

Figure 1

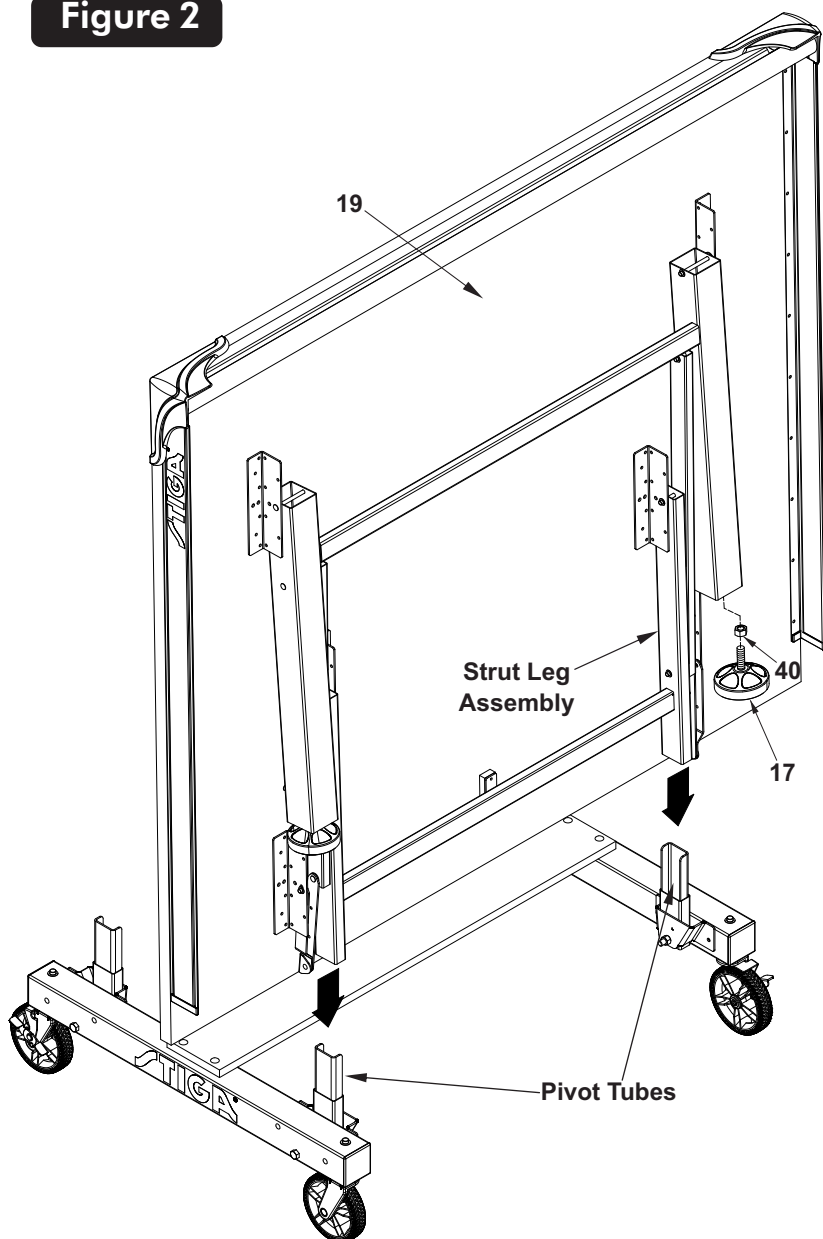


⚠ WARNING:

READ AND FOLLOW ALL ASSEMBLY, OPERATING, AND SAFETY INSTRUCTIONS CAREFULLY. AT LEAST THREE (3) ADULTS ARE NEEDED TO PUT THIS TABLE TOGETHER!

1. Attach Wood Bottom Board (#33) to Caster Beam Assemblies (#1) as shown in Figure 1. Turn Caster Beams as shown and attach board with four Carriage Bolts (#34), and four Wing Nuts (#35). Tighten Wing Nuts securely. See Figure 1.

Figure 2



⚠ WARNING:

AT LEAST THREE (3) ADULTS ARE NEEDED TO COMPLETE THE REST OF THIS ASSEMBLY! WHEN ASSEMBLING TOPS TO BASE, HANDLE TOP ASSEMBLIES BY GRASPING ONLY THE TOPS THEMSELVES. DO NOT GRASP METAL LEGS, H-SUPPORT, LINKAGE, OR HINGES. THESE PARTS CAN MOVE AND COULD PINCH FINGERS OR HANDS CAUSING SERIOUS INJURY! ASSEMBLE AS SHOWN WITH LEGS FULLY CLOSED AND TOPS IN A VERTICAL POSITION. DO NOT OPEN LEGS AND TRY TO ASSEMBLE. TABLE TOPS ARE HEAVY DO NOT ATTEMPT TO ASSEMBLE ALONE!

2. Have two adults hold the table top (#19) upright, while a third adult attaches ends of the Strut Leg Assembly (#18) tube with top of pivot tubes on caster rails (#1). Slide tubes together. See Figure 2.
3. Repeat this process for the other caster rail. Then slide second table top down over remaining two pivot tubes, making sure the playing surface of the second top faces the playing surface of the first.
4. If Leg Levelers (#17) and Hex Nuts (#40) are not already pre-installed, thread one Hex Nut (#40) to each Leg Leveler (#17). Then install Leg Levelers to the legs as shown in Figure 2.

⚠ WARNING:

DO NOT OPEN THE TABLE TO PLAYING POSITION UNTIL BOTH TOPS ARE INSTALLED! DO NOT LEAVE TABLE STANDING UNATTENDED. IT COULD BE KNOCKED OVER CAUSING SERIOUS BODILY INJURY OR PROPERTY DAMAGE.

OPENING AND CLOSING INSTRUCTIONS



⚠ CAUTION:

EXERCISE CAUTION IN OPENING/CLOSING TABLE. SMALL CHILDREN, OR CHILDREN NOT PROPERLY INSTRUCTED IN ITS USE, MUST NOT BE ALLOWED TO OPEN/CLOSE TABLE. IMPROPER HANDLING AND MISUSE CAN RESULT IN SERIOUS INJURY OR DAMAGE. DO NOT CLIMB, STAND, OR JUMP ON TABLE. MOISTURE AND CONDENSATION WILL DAMAGE PLAYING SURFACE OF THIS TABLE. STORE IN DRY, INDOOR PLACE.

TO OPEN:

1. Pull legs out slightly from one table top half.
2. Hold center of top edge. Gently pull outward to midway position. Continue to pull until disengaged from safety clips and legs rest on the floor. Do not leave table partially opened at midway position. See Figure 3.

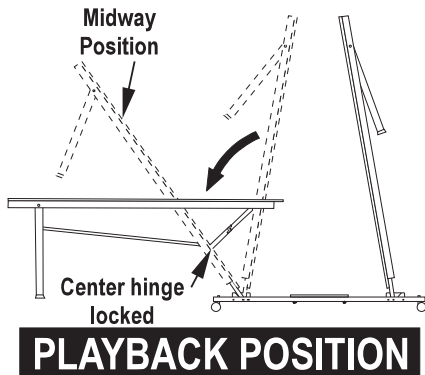


Figure 3

3. Open other table half as in step 1 and 2.
4. Lock all four center hinges. See Figure 4.

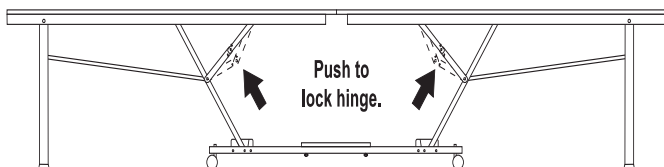
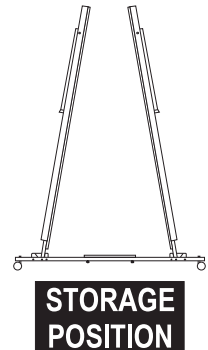


Figure 4

TO CLOSE:

1. Unlock all four hinges.
2. Lift table half to midpoint until the safety clips are engaged. Then continue lifting until closed.
3. Raise other table half in the same manner.

Figure 5

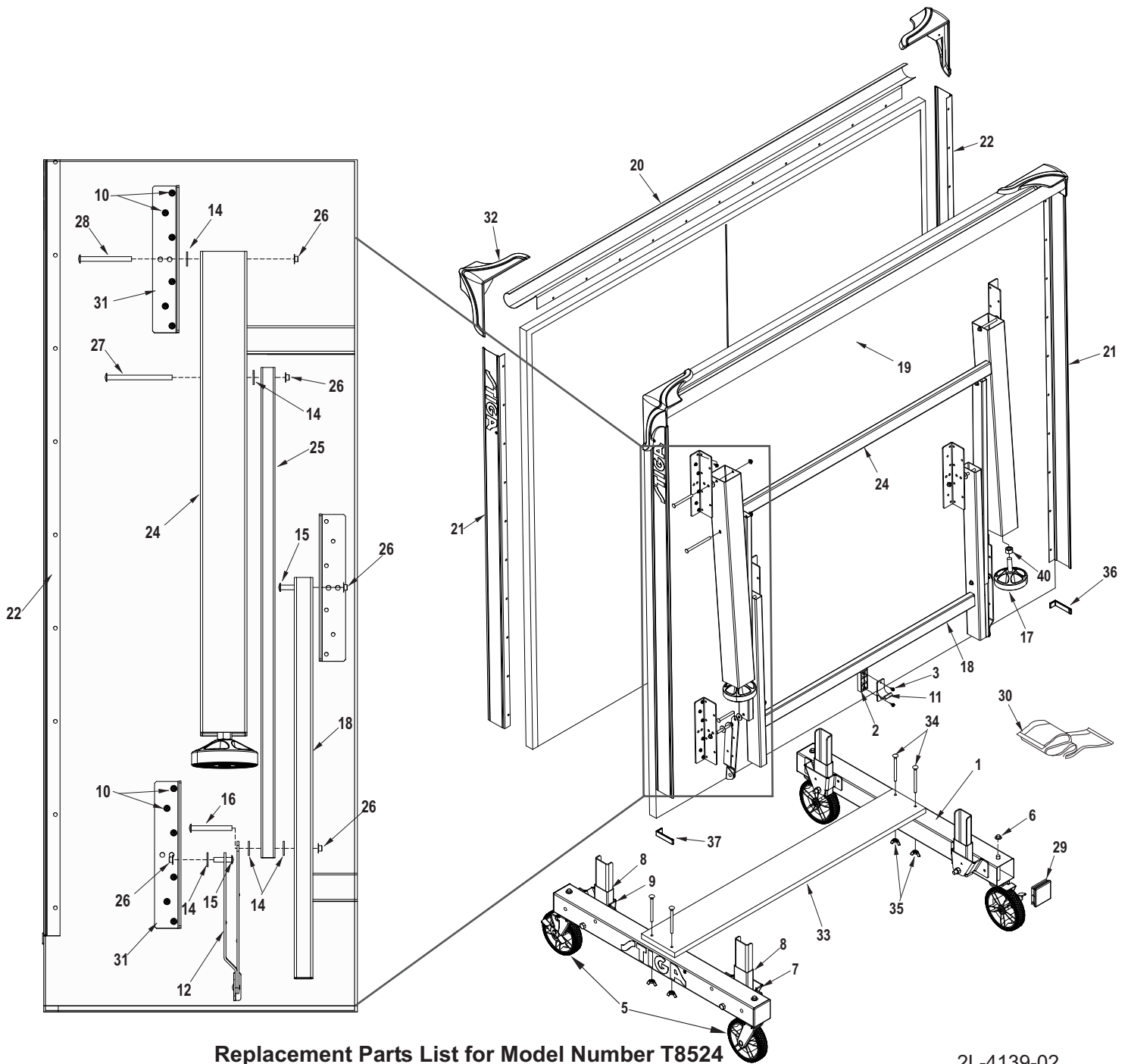


⚠ WARNING!

DO NOT LIFT TABLE BY THE TABLE TOPS! TABLE IS NOT FASTENED TO BASE AND CAN COME LOOSE, CAUSING PERSONAL INJURY OR PROPERTY DAMAGE!

IF TRANSPORTATION OTHER THAN ROLLING IS NECESSARY, HAVE ONE ADULT ON EACH END OF ONE TABLE HALF LIFT IT UP, DISASSEMBLING IT FROM THE LOWER PART OF THE UNIT. THEN REMOVE OTHER TABLE HALF. MOVE UNIT IN THREE OR FOUR PIECES AND REASSEMBLE.





Replacement Parts List for Model Number T8524

2L-4139-02

Key#	Part #	Description	Qty.
1	4A-5534-00	Caster Rail Assembly	2
	8S-4560-02	Caster Rail only	2
2	2M-6118-00	Spacer Block	2
3	1B-4045-00	#8 x 1 1/4" Screw	4
5	2Q-4029-00	5" Caster	2
	2Q-4030-00	5" Caster with Lock	2
6	2B-4043-02	3/8 Pushnut	4
7	2S-6283-02	RH Pivot Bracket	2
8	8S-4564-01	Pivot Tube	4
9	2S-6284-02	LH Pivot Bracket	2
10	1B-4082-99	#8 x 9/16 SMS	161
11	3M-6273-00	Plastic Clip	2
12	4A-5543-00	Hinge / Bracket Assembly	4
14	2B-6087-02	Nylon Washer	20
15	3B-6013-02	1/4 x 1 3/8" Rivet	4
16	3B-6016-02	1/4 x 2 3/16" Rivet	4
17	2Q-6467-00	Leg Leveler - M12	4
18	1A-4125-01	Strut Leg	2
19	4A-6324-01	Half Top	2

Key#	Part #	Description	Qty.
20	2S-5136-02	Ball Storage End Rail	2
21	2S-4668-02	Right Hand Side Rail	2
	2S-4668-03	Left Hand Side Rail	2
24	1A-4126-01	Leg Assembly	2
25	8S-6425-04	Linkage Tube	4
26	2B-4035-02	1/4 Pushnut	16
27	3B-4021-02	1/4 x 3 1/2" Rivet	4
28	3B-4020-02	1/4 x 2 7/8" Rivet	4
29	3M-6890-00	2 1/2" Square Tube Plug	4
30	5A-4276-00	Net and Post kit	1
31	2S-6139-01	Mounting Bracket	8
32	3M-4167-00	Corner Protector	4
33	2W-6258-02	Wood Bottom Board	1
34	1B-4158-02	1/4-20 x 3 1/2 Carriage Bolt	4
35	1N-0001-02	1/4-20 Wing Nut	4
36	3M-4150-00	RH Side Rail End Cap	2
37	3M-4151-00	LH Side Rail End Cap	2
40	2B-6284-00	M12 x 3/4 Hex Nut	4
41	2L-4139-02	T8524 Owner's Manual	1

MESA DE TENIS DE MESA

Le agradecemos la compra de nuestro producto. Nosotros tratamos de asegurarnos que nuestros productos sean de la más alta calidad y libre de problemas, como defectos de fabricación o partes incompletas. Sin embargo, si usted tiene algún problema con su producto nuevo, por favor **NO LO REGRESE A LA TIENDA!**

**NO. DE MODELO
T8524**

POR FAVOR NO DEVUELVA ESTE PRODUCTO A LA TIENDA!

Contacte al departamento de servicio al cliente de Escalade® Sports:

Teléfono: 1-866-873-3528 ¡Sin costo alguno!

Fax: 1-866-873-3533 ¡Sin costo alguno!

E-mail: tabletennis@escaladesports.com

Apartado postal (sólo para correspondencia):

Escalade Sports

PO Box 889

Evansville, IN 47706

Visite nuestra página Web:

www.escaladesports.com

Por favor cuando llame o escriba, proporcione el número del modelo y la clave con el número completo de la parte del producto. Estos números se encuentran en el producto, en el empaque y en el Manual del Usuario.

GARANTIA

El Producto actual puede variar un poco del que se muestra en las ilustraciones.

LEA Y SIGA LAS INSTRUCCIONES DE ENSAMBLAR FUNCIONAMIENTO Y SEGURIDAD ATENTAMENTE.

Los productos Escalade® Sports se pueden fabricar y/o producir bajo las siguientes patentes. 6120397, 5816957, 5769744, 5119741, 4911085, 4717157, D460140, D420563, 8414431. Puede haber patentes en trámite. Una o más patentes mencionadas y/o en trámite pueden cubrir productos específicos.

GARANTÍA LIMITADA POR UN AÑO

El fabricante garantiza al comprador original, que este producto está libre de defectos de material y fabricación durante un período de un (1) año a partir de la fecha de compra.

En caso de que este producto resultara con algún defecto debido a materiales o mano de obra dentro del período de garantía, contacte nuestro Departamento de Servicio al Cliente para su reparación o reemplazo según nuestro criterio.

Esta garantía no es transferible y no cubre el uso y desgaste normal, como que la mesa se haga panda u otros daños causados por el manejo indebido, instalación o uso de este producto. Esta garantía se anulará si el producto ha sido abusado de cualquier manera, dañado o modificado de su estado original, o si es utilizado para fines distintos al del uso residencial.

Esta garantía le otorga derechos legales específicos, y también es posible que usted tenga otros derechos que puedan variar de estado a estado.



ADVERTENCIA!

ESTA ES UNA MESA DE TENIS, POR LO TANTO NO SE SIENTE, NI SE PARE, RECARGUE, CAMINE O SALTE SOBRE LA MESA! EL INCUMPLIMIENTO DE ESTA PRECAUCION PUEDE RESULTAR CON LESIONES PERSONALES Y/O DAÑOS A SU MESA!

Esta mesa se debe guardar en el interior para prevenir daños en la superficie de juego. La humedad y los cambios bruscos de temperatura pueden provocar alabeo, hinchazón, fisuras o ampollado de la madera. Cuando la mesa no se encuentra en uso, guardar plegada en lugar seco. Debido a la naturaleza del aglomerado, se puede alabear la superficie. La humedad puede aumentar este efecto que es normal y no afecta el uso de la mesa.

PISOS DESNIVELADOS

Si la mesa parece estar desnivelada, es probablemente porque el piso no está nivelado. Mueva la mesa varias pulgadas (coloque la mesa en posición de juego) en diferentes direcciones para encontrar la mejor ubicación para la mesa después nivele la mesa con los niveladores de las patas .

CUIDADO Y MANTENIMIENTO

Usted ha comprado un producto de calidad que podrá disfrutar muchos años. Si sigue estos simples pasos de mantenimiento, alargará la vida de la mesa. El tablero (superficie de juego) está construido de aglomerado. Al igual que todos los productos de madera, se puede ver afectado por cambios de temperatura y humedad causando una leve deformación por expansión o contracción. Esta situación es normal y no resta valor a la mesa ni afecta el juego. **Guardar en posición de almacenaje en un lugar seco cuando no está en uso.**

GUARDADO DE LA MESA

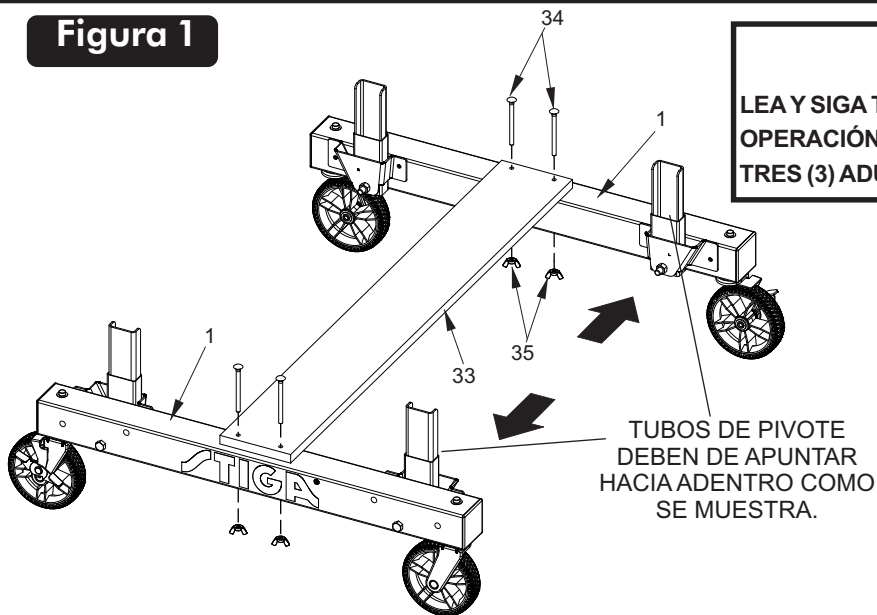
Se debe guardar la mesa en el interior para prevenir daños en la superficie de juego. La humedad y los cambios bruscos de temperatura pueden provocar alabeo, hinchazón, fisuras o ampollado de la madera. Cuando la mesa no se encuentra en uso, guardar plegada en lugar seco.

LIMPIEZA

Para limpiar la mesa, utilizar un trapo suave y húmedo solamente (**NO MOJADO**). Para evitar daños en la superficie de juego, **NO** utilizar agentes químicos, abrasivos ni productos de limpieza sobre el tablero.

IMPORTANTE: Periódicamente, Lubricar todas las partes móviles, incluyendo los puntos de giro. Esto garantizará la seguridad y facilidad de uso. Un lubricante como WD-40 es recomendado.

Figura 1

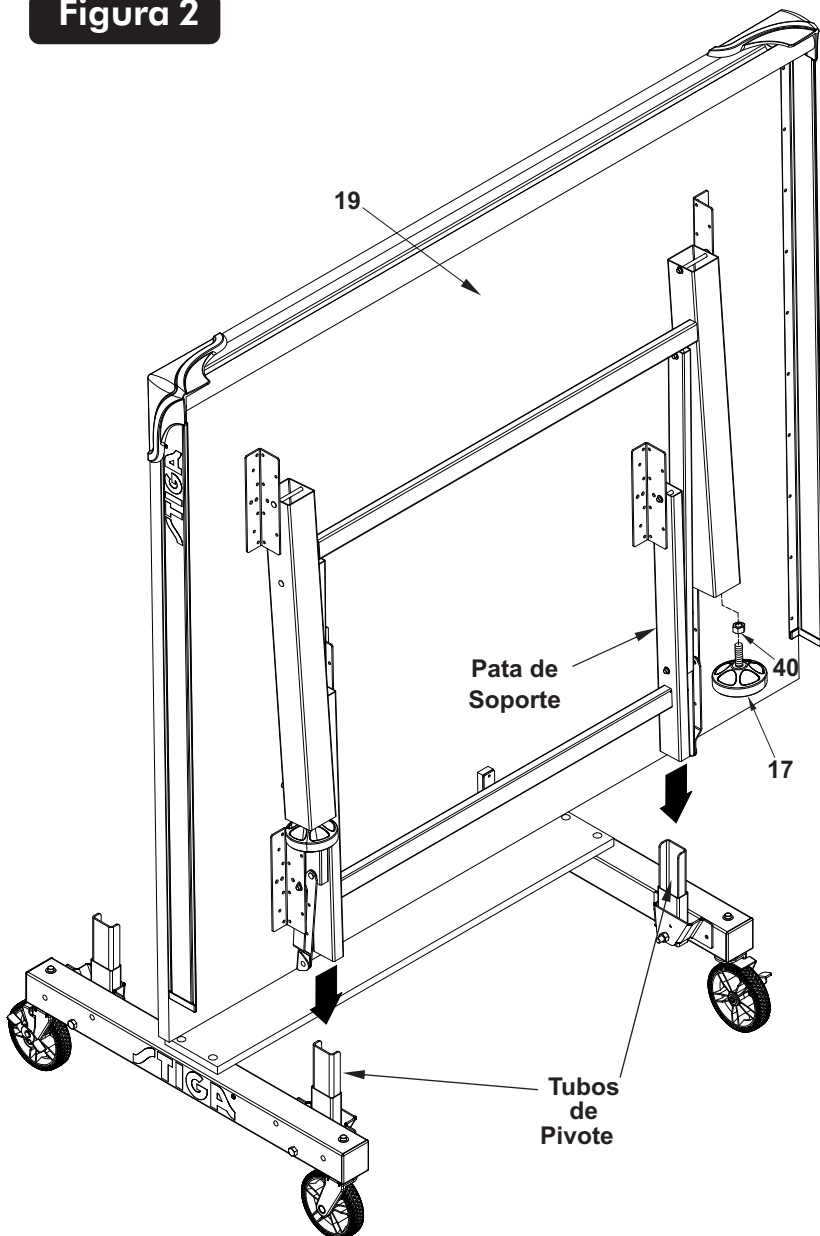


⚠ ADVERTENCIA!

LEA Y SIGA TODAS LAS INSTRUCCIONES DEL ENSAMBLAJE, OPERACIÓN Y SEGURIDAD CUIDADOSAMENTE. POR LO MENOS TRES (3) ADULTOS SE REQUIEREN PARA ENSAMBLAR ESTA MESA.

1. Una la Tabla Inferior (#33) a el Carril con Llantas (#1) como se muestra en la Figura 1. Voltee los Carriles como esta ilustrado y una la Tabla inferior con cuatro Tornillos de Carruaje (#34) y cuatro Tuercas de Mariposa (#35). Apriete bien las Tuercas de Mariposa. Vea la **Figura 1**.

Figura 2



⚠ ADVERTENCIA!

POR LO MENOS SE REQUIEREN TRES (3) ADULTOS PARA TERMINAR EL RESTO DEL ENSAMBLADO! CUANDO ENSAMBLE LOS TABLEROS A LA BASE, MUEVA EL TABLERO SOSTENIENDOLO ÚNICAMENTE DE LA PARTE POSTERIOR, NO SE DETENGA DE LAS PATAS DE METAL, DEL TUBO DE SOPORTE-U, DE LOS TUBOS CONECTORES Ó DE LAS BISAGRAS. ESTAS PARTES PUEDEN MOVERSE Y PODRÍAN LASTIMAR LOS DEDOS O LAS MANOS, CAUSANDO LESIONES GRAVES. POR FAVOR ENSAMBLE LA MESA COMO SE MUESTRA, CON LAS PATAS COMPLETAMENTE CERRADAS Y EL TABLERO EN POSICIÓN VERTICAL. NO ABRA LAS PATAS Y TRATE DE ENSAMBLARLAS. LOS TABLEROS ESTÁN MUY PESADOS-NO INTENTE ENSAMBLAR (ARMAR) LA MESA SÓLO!

2. Dos adultos tendrán que sostener el Tablero (#19) verticalmente, mientras que un tercer adulto une los extremos de la Pata de Soporte (#18) con el extremo superior de los tubos estructurales en los rieles de las llantas (#1). Junte los tubos. **Vea la Figura 2.**
3. Repita este proceso para el otro riel con llanta. Después deslice el segundo tablero sobre los 2 tubos estructurales sobrantes, asegúrese que la superficie de juego del segundo tablero esta orientado hacia la superficie del juego del primer tablero
4. Si los Niveladores de las Patas (#17) y las Tuercas(#40) no están pre-instaladas, coloque una Tuerca (#40) a cada Nivelador de la Pata (#17). Luego instale los Niveladores como se muestra en la **Figura 2.**

⚠ ADVERTENCIA!

NO ABRA LA MESA EN LA POSICIÓN DE JUEGO, HASTA QUE AMBAS MITADES DE LA MESA ESTÉN INSTALADAS! NO DEJE LA MESA LEVANTADA SOLA. PODRÍA CAERSE SOBRE ALGUIEN CAUSANDO HERIDAS SERIAS Ó DAÑO DE PROPIEDAD.

INSTRUCCIONES PARA ABRIR Y CERRAR LA MESA

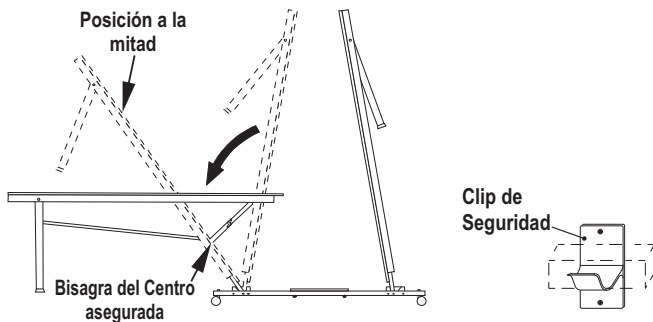


! ADVERTENCIA!

PONGA ATENCIÓN AL ABRIR Y AL CERRAR LA MESA. MENORES DE EDAD QUE NO SABEN EL USO APROPIADO DE LAS INSTRUCCIONES NO SE LES DEBE PERMITIR ABRIR Y CERRAR LA MESA. EL MANEJO O USO INCORRECTO DE LA MESA PUEDE CAUSAR LESIONES GRAVES O DAÑOS MATERIALES. NO DEBEN DE PARARSE, SUBIRSE O BRINCAR SOBRE LA MESA. LA HUMEDAD Y LA CONDENSACIÓN DAÑARÍAN LA SUPERFICIE DE LA MESA. LA MESA DEBE ESTAR EN EL INTERIOR Y EN UN LUGAR SECO.

PARA ABRIR:

1. Jale Las patas hacia afuera de la mesa de una de las mitades.
2. Párese enfrente del centro de la mitad de la mesa, Suavemente jale el tubo de soporte hacia afuera hacia usted hasta la position media. Continúe jalando del centro y de la parte superior de la mesa hasta que las patas se apoyen en el piso. No deje la mesa parcialmente abierta en posición media. Ver la Figura 3.



POSICION PARA JUGAR SOLO

Figura 3

3. Abra la Segunda mitad como está descrito en el paso1 y 2.
4. Asegure las cuatro bisagras del centro. Ver la Figura 4.

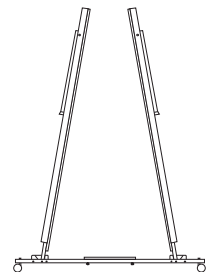


Figura 4

PARA CERRAR:

1. Desenganche las cuatro bisagras.
2. Levante una mitad del tablero al punto medio hasta que se enganchen los clips de seguridad. Continúe levantando hasta cerrar.
3. Levantar la otra mitad del tablero de la misma manera.

Figura 5



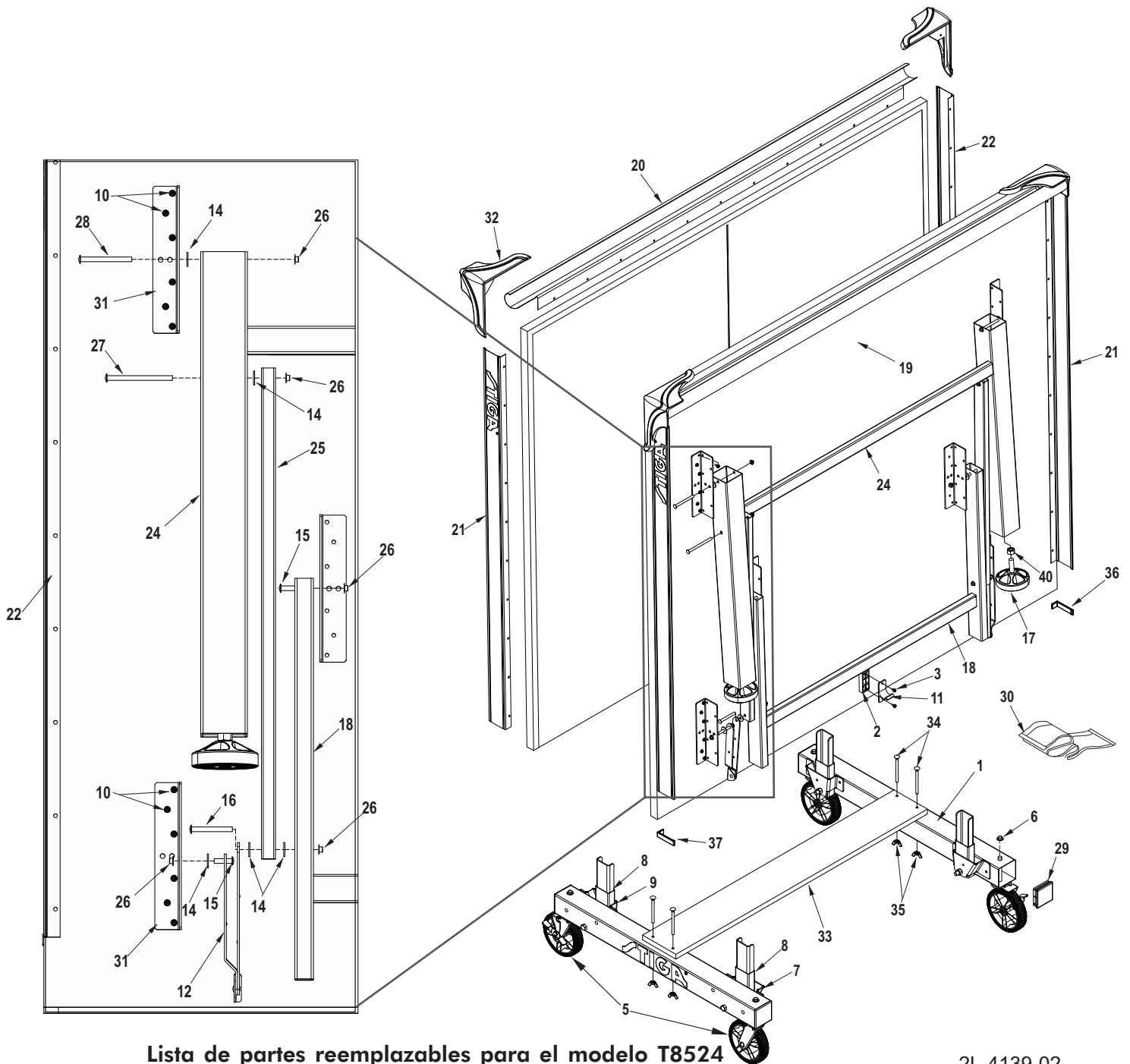
POSICION PARA GUARDAR

! ADVERTENCIA!

¡ NO CARGUE LA MESA DE LOS DOS TABLEROS! LA MESA NO ESTA SUJETA A LA BASE Y SE PUEDE SALIR DE SU LUGAR CAUSANDO LESIONES GRAVES PERSONALES O DAÑOS MATERIALES!

SI ES NECESARIO TRASPORTAR LA MESA, EN LUGAR DE RODARLA SE REQUIEREN DOS (2) ADULTOS. CADA UNO TIENE QUE ESTAR EN CADA LADO DE LA MITAD DE LA MESA PARA DESENSAMBLARLA DE LA PARTE INFERIOR. Y POSTERIORMENTE REMUEVA LA OTRA MITAD DE LA MESA. TRANSPORTE O CAMBIE LA MESA EN TRES O CUATRO PIEZAS Y VUELVA AN ENSAMBLARLA





Lista de partes reemplazables para el modelo T8524

2L-4139-02

# de Ref.	# de Parte	Descripción	Cant.
1	4A-5534-00	Carril de Llantas (Ensamblado)	2
	8S-4560-02	Carril sin Llantas (Solamente)	2
2	2M-6118-00	Separador Rectangular	2
3	1B-4045-00	Tornillo #8 x 1 1/4"	4
5	2Q-4029-00	Llanta	2
	2Q-4030-00	Llanta con Seguro	2
6	2B-4043-02	Tapa de Remache de 3/8"	4
7	2S-6283-02	Soporte de pivote (mano derecha)	2
8	8S-4564-01	Tubo de pivote	4
9	2S-6284-02	Soporte de pivote (mano izquierda)	2
10	1B-4082-99	Tornillo #8 x 9/16	161
11	3M-6273-00	Abrazadera de Plástico	2
12	4A-5543-00	Bisagra (con Soporte de Montaje)	4
14	2B-6087-02	Rondana de Plástico	20
15	3B-6013-02	Remache de 1/4 x 1 3/8"	4
16	3B-6016-02	Remache de 1/4 x 2 3/16"	4
17	2Q-6467-00	Nivelador de Pata	4
18	1A-4125-01	Pata de Soporte	2
19	4A-6324-01	Tablero	2

# de Ref.	# de Parte	Descripción	Cant.
20	2S-5136-02	Recipiente de Pelotas/Riel del Extremo	2
21	2S-4668-02	Riel de Mano Derecha	2
22	2S-4668-03	Riel de Mano Izquierda	2
24	1A-4126-01	Pata Ensamblada	2
25	8S-6425-04	Tubo Conector	4
26	2B-4035-02	Tapa de Remache	16
27	3B-4021-02	Remache de 1/4 X 3 1/2"	4
28	3B-4020-02	Remache de 1/4 x 2 7/8"	4
29	3M-6890-00	Tapón Cuadrado 2 1/2"	4
30	5A-4276-00	Red y Postes	1
31	2S-6139-01	Soporte de Montaje	8
32	3M-4167-00	Protector de Esquinas	4
33	2W-6258-02	Tabla Inferior	1
34	1B-4158-02	Tornillo de Carruaje 1/4-20 x 3 1/2	4
35	1N-0001-02	Tuerca de Mariposa 1/4 -20	4
36	3M-4150-00	Tapón de Riel de Mano Derecha	2
37	3M-4151-00	Tapón de Riel de Mano Izquierda	2
40	2B-6284-00	Tuerca M12 x 3/4	4
41	2L-4139-02	Manual del Usuario T8524	1