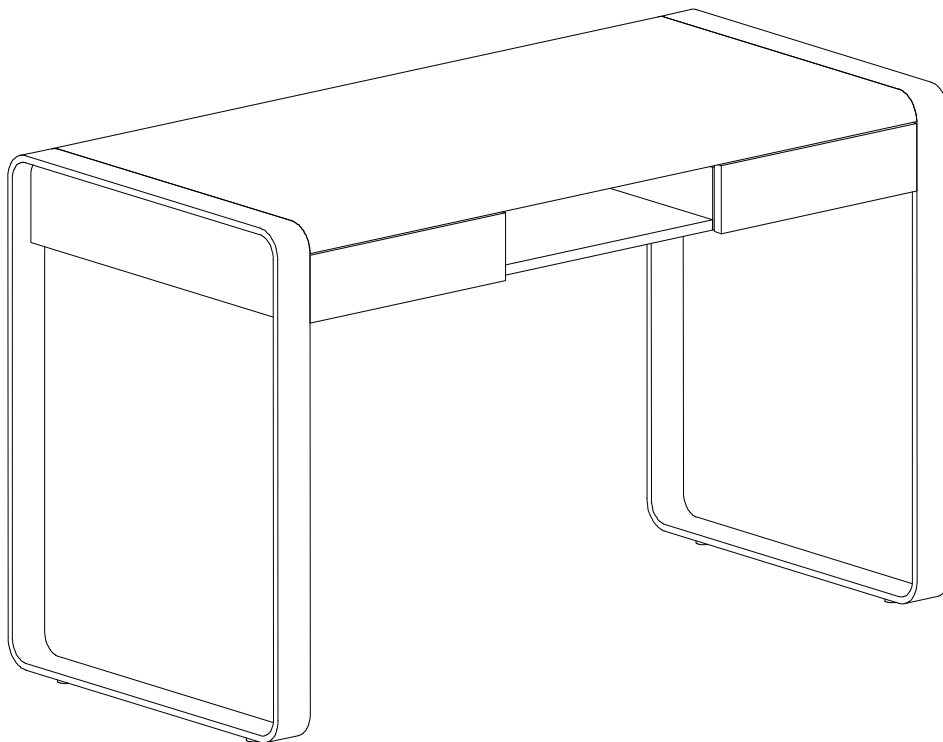


# 5555

## Montageanleitung (Assembly Instruction) (Notices de montage)

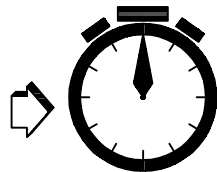
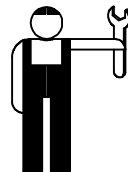
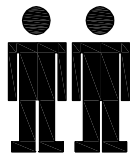
**MAJA**  
MÖBEL



Wir empfehlen, dass mindestens 2 Personen dieses Modell auf einem Teppich in dem Raum, für welchen es vorgesehen ist, zu montieren.

We recommend that at least 2 people assemble this unit in the room in which it is intended to stay, on a carpeted area.

Nous recommandons que le montage soit réalisé par au moins 2 personnes - sur un tapis - dans la même pièce où le meuble doit être installé.



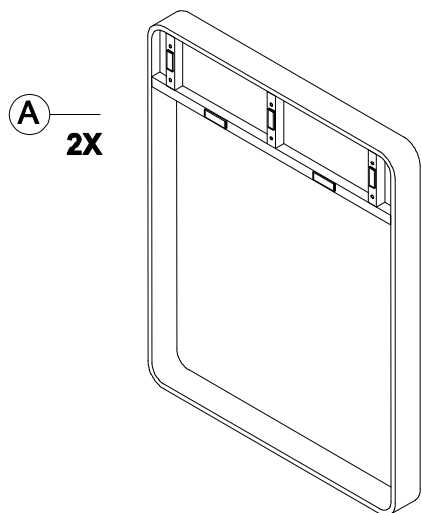
ca. 20 min

Reinigung mit einem feuchten Tuch.

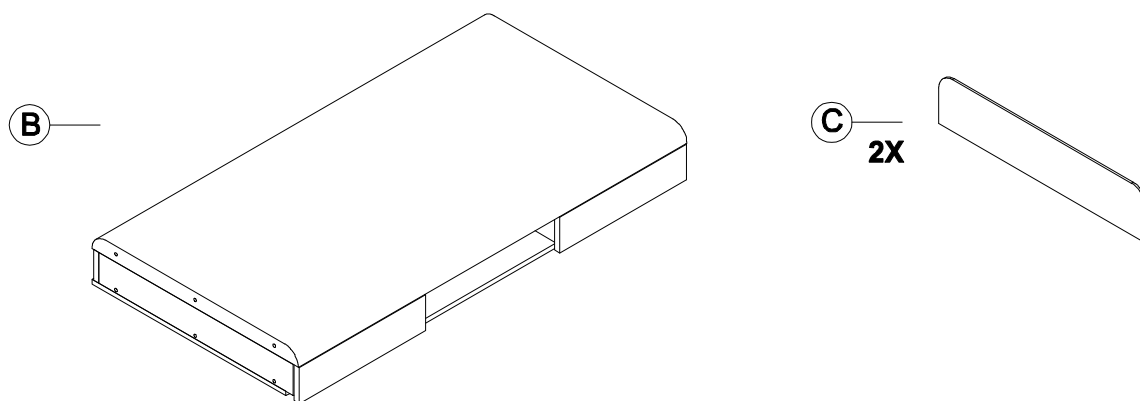
Cleaning with a moist cloth.

Nettoyage à l'aide d'un chiffon humide

**Einzelteile / Parts / Pièces**  
**BOX-1**



**Einzelteile / Parts / Pièces**  
**BOX-2**

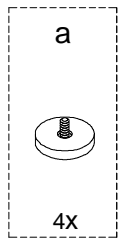
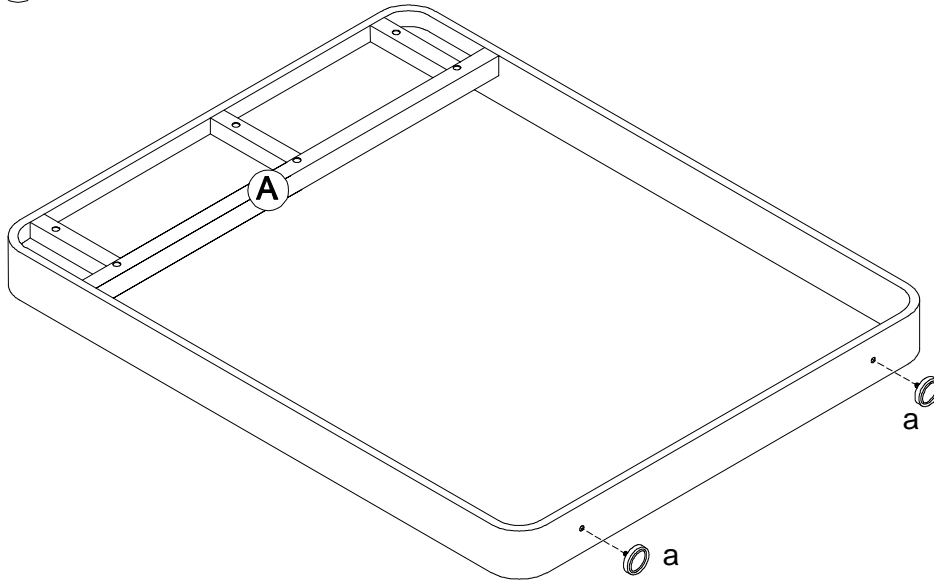


**1 - Befestigungssätze / Fixing kits / Quincaillerie (Box -1)**

a	b	c	d
90R10	90R08	90R09	30R11
4x	6x	6x	1x

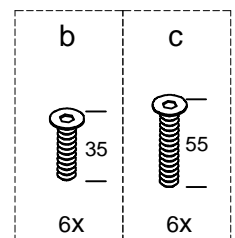
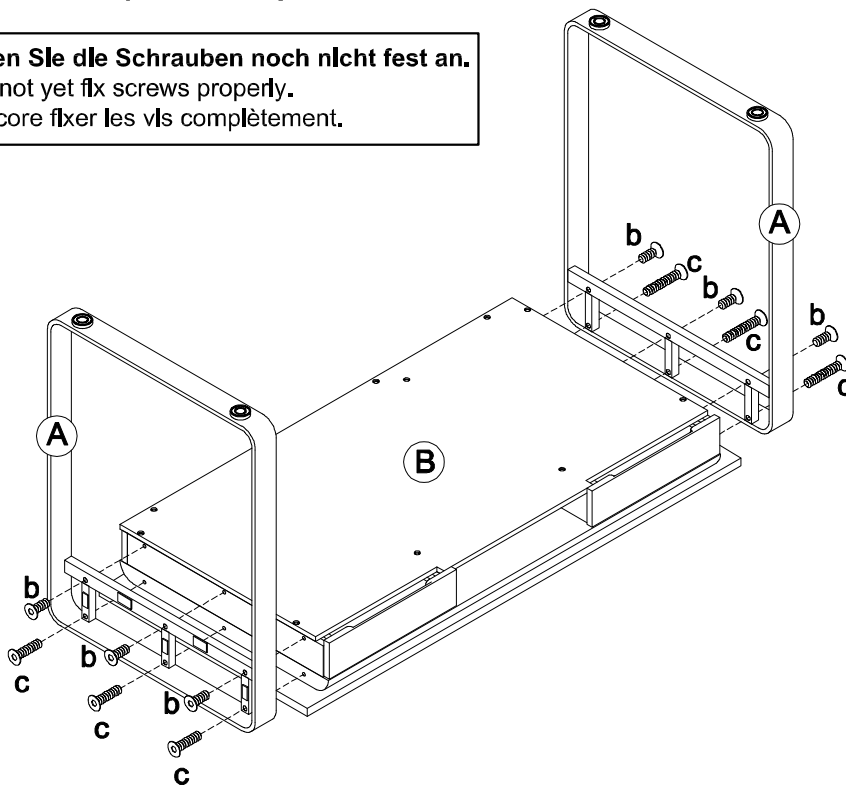
## Schritt 1 / Step 1 / Étape 1

(A) 2x

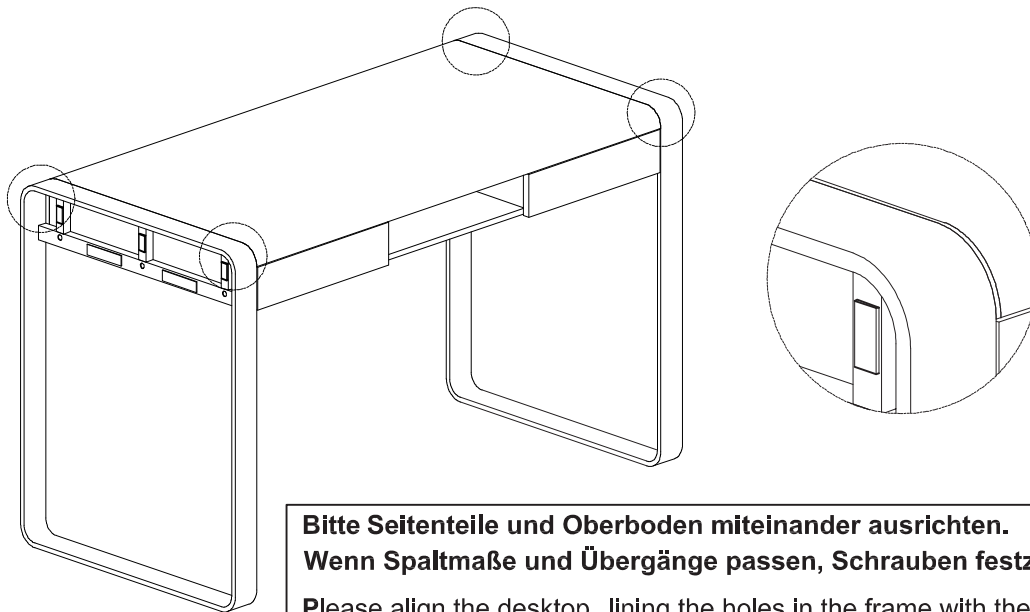


## Schritt 2 / Step 2 / Étape 2

Bitte ziehen Sie die Schrauben noch nicht fest an.  
Please do not yet fix screws properly.  
Ne pas encore fixer les vis complètement.



### Schritt 3 / Step 3 / Étape 3

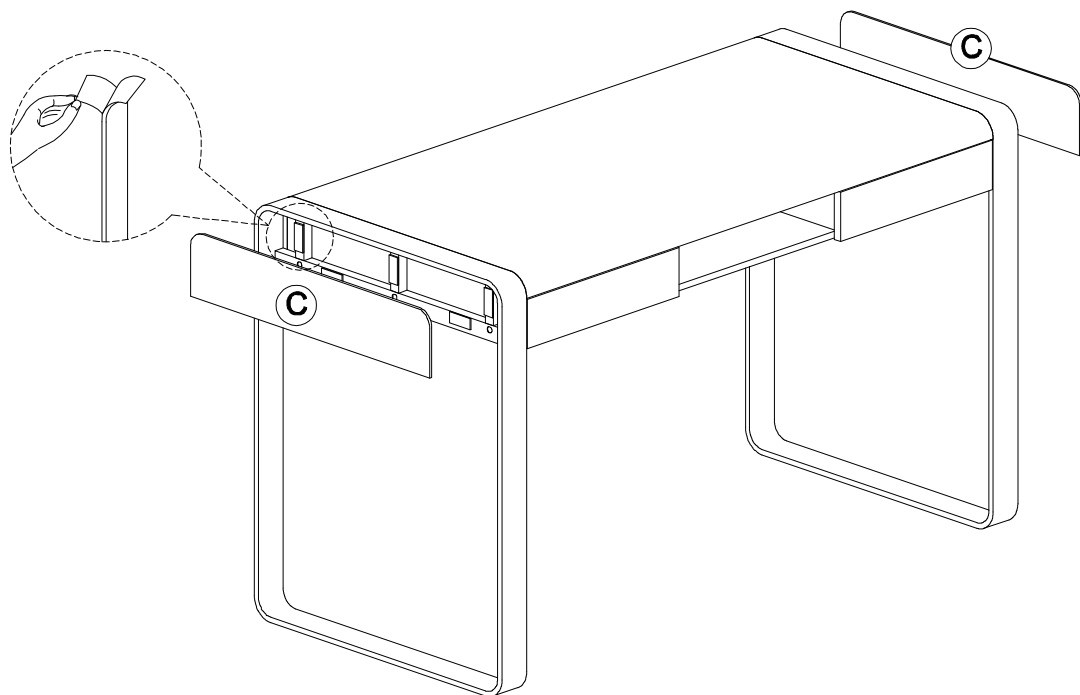


**Bitte Seitenteile und Oberboden miteinander ausrichten.  
Wenn Spaltmaße und Übergänge passen, Schrauben festziehen.**

Please align the desktop, lining the holes in the frame with the holes in the desktop, and then tighten the screws.

Bien ajuster les arrondis des pieds métalliques avec les arrondis du plateau puis visser entièrement.

### Schritt 4 / Step 4 / Étape 4



**ACHTUNG:** Bitte überschreiten Sie nicht die angegebene Belastbarkeit !  
**Attention:** Please do not exceed the load capacity indicated !  
**Attention:** Ne pas dépasser la charge admissible indiquée!

