

Model #1560-010R Side Panels

Model #1560-020R Back Panel







Examine all packaging material for small parts that may have come loose during shipment. Periodic checks are recommended to insure that all components are in proper position, tight and free from damage. Keep this assembly instruction for future reference. Adult assembly is required. The product of Hillsdale Furniture, LLC is designed for residential use only. Customer Service Phone Number: 502-562-0000

HARDWARE LIST

- A (8) Allen Bolts 1/4" x 30mm
- B (2) Allen Bolts 1/4" x 50mm
- C (10) Flat Washers 1/4"
- D (8) Spring Washers 1/4"
- E (28) Slat Caps
- F (1) Allen Wrench 1/4"

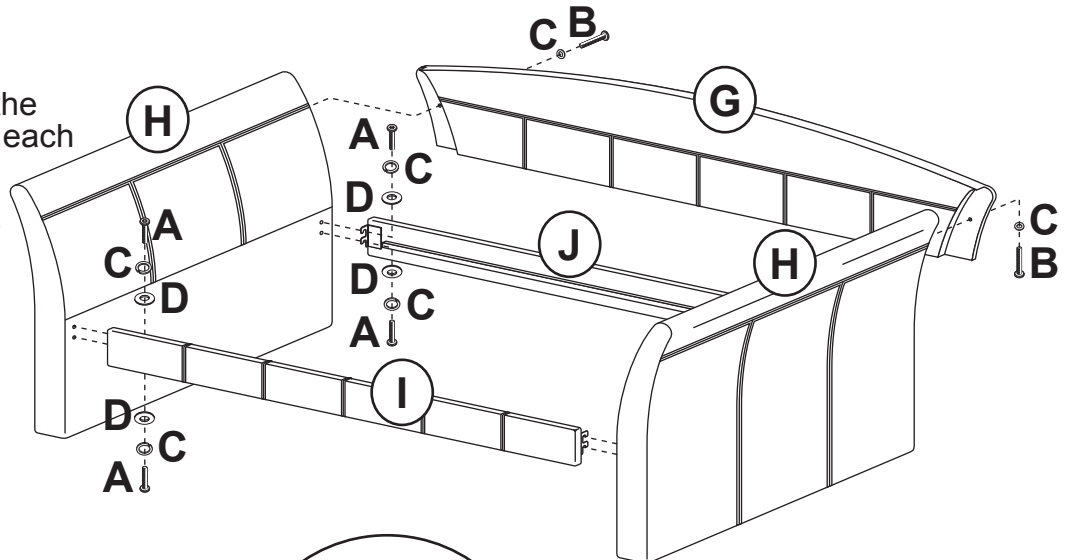
PARTS LIST

- G (1) Back Panel
- H (2) Side Panels
- I (1) Front Rail
- J (1) Rear Rail
- K (14) Bentwood Slats

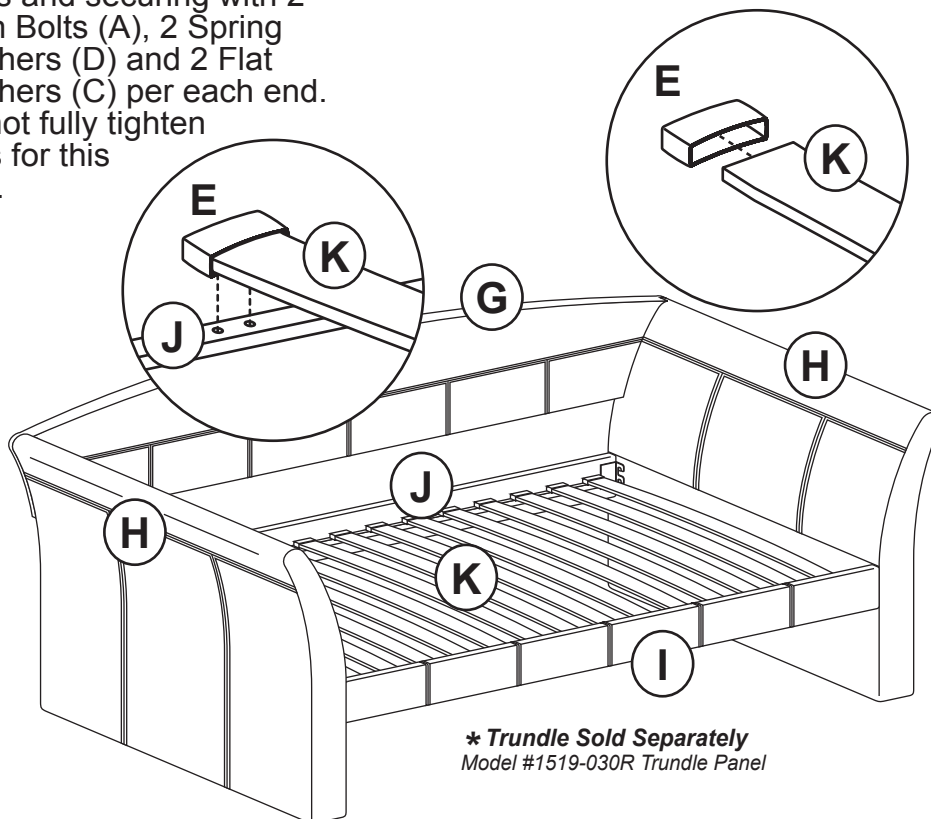
PART	QTY	HARDWARE	PART	QTY	HARDWARE
A	8		B	2	
C	10		D	8	
E	28		F	1	

STEP 1

Begin assembly by attaching the Back Panel (G) to the back of each Side Panel (H) by aligning the holes and securing with 1 Allen Bolt (B) & 1 Flat Washer (C) from the backside per each end. Do not fully tighten bolts for this step.


STEP 2

Next attach the Rear Rail (J) to the back of each Side Panel (H) by aligning the holes and securing with 2 Allen Bolts (A), 2 Spring Washers (D) and 2 Flat Washers (C) per each end. Do not fully tighten bolts for this step.


STEP 3

Attach the Front Rail (I) to the inside of each Side Rail in the front by aligning the holes and securing with 2 Allen Bolts (A), 2 Spring Washers (D) and 2 Flat Washers (C) per each end. Tighten all bolts from Steps 1 through 3 using the Allen Wrench (F) that has been provided.

STEP 4

Insert the Plastic Cap (E) to both ends of each Bentwood Slat (K) and install the slats onto the Front and Rear Rails (I & J) by pushing into place on the Plastic Cap into the holes on the Front and Rear Rails (I & J). *The assembly is now complete.*

* Trundle Sold Separately
 Model #1519-030R Trundle Panel







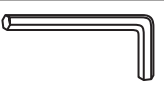
Examine all packaging material for small parts that may have come loose during shipment. Periodic checks are recommended to insure that all components are in proper position, tight and free from damage. Keep this assembly instruction for future reference. Adult assembly is required. The product of Hillsdale Furniture, LLC is designed for residential use only. Customer Service Phone Number: 502-562-0000

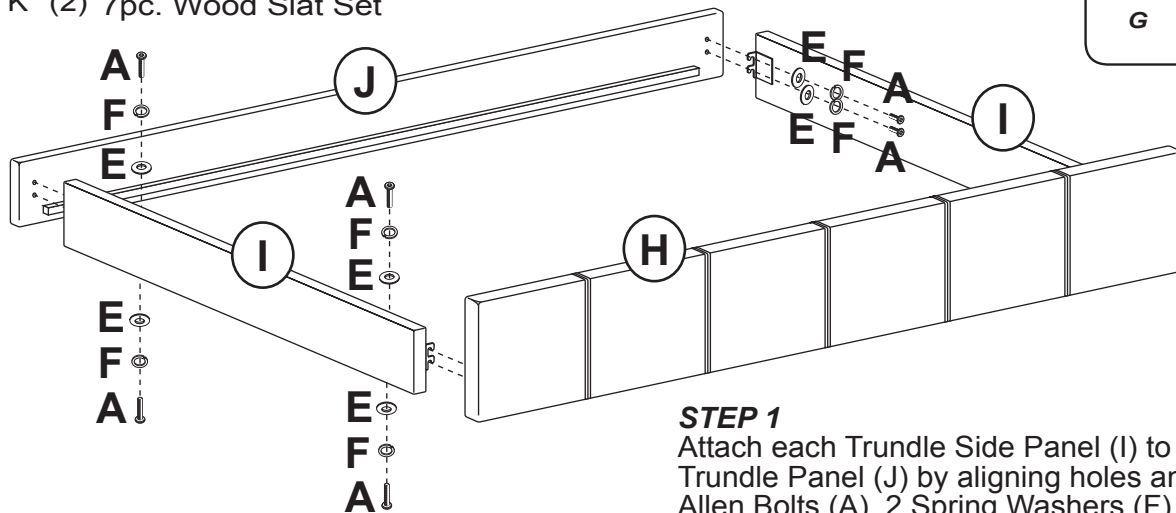
HARDWARE LIST

- A (8) Allen Bolts 1/4" x 20mm
- B (8) Wood Screws 30mm
- C (24) Wood Screws 20mm
- D (6) Metal Casters
- E (8) Flat Washers
- F (8) Spring Washers
- G (1) Allen Wrench 1/4"

PARTS LIST

- H (1) Trundle Panel
- I (2) Trundle Side Panels
- J (1) Trundle Back Panel
- K (2) 7pc. Wood Slat Set

PART	QTY	HARDWARE	PART	QTY	HARDWARE
A	8		B	8	
C	24		D	6	
E	8		F	8	
G	1				



STEP 1

Attach each Trundle Side Panel (I) to the backside of the Trundle Panel (J) by aligning holes and securing with 2 Allen Bolts (A), 2 Spring Washers (F) and 2 Flat Washers (E) per each end. Tighten all bolts.

STEP 2

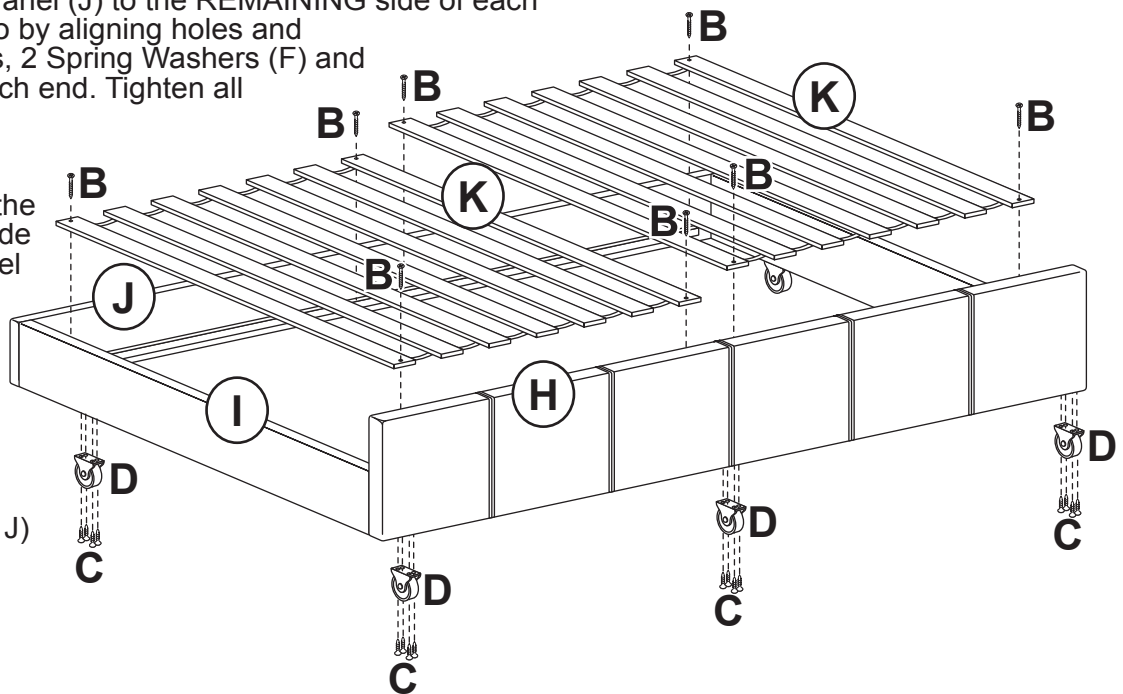
Attach the Trundle Back Panel (J) to the REMAINING side of each Trundle Side Panel (I) also by aligning holes and securing with 2 Allen Bolts, 2 Spring Washers (F) and 2 Flat Washers (E) per each end. Tighten all bolts.

STEP 3

Attach the Casters (D) to the bottom of each Trundle Side Panel (I) and Trundle Panel (H) using 4 Wood Screws (C) per each caster. Tighten all screws.

STEP 4

Finally attach both 7pc. Wood Slats (K) to both Front & Rear Panels (H & J) using 4 Wood Screws (B) per each set to secure in place. Tighten all screws. The assembly is now complete.









Examinez tous les matériaux d'emballage pour les petites pièces qui peuvent avoir bougé durant le transport. Des vérifications périodiques sont recommandées afin de s'assurer que tous les composants sont en bonne position, tendu et sans dommages. Gardez cette notice de montage pour référence future. Assemblage par un adulte est requise. Le produit de Hillsdale Meubles, LLC est conçu pour un usage résidentiel seulement. Téléphone du service Clientèle: 502-562-0000

LA LISTE DES MATÉRIELS

- A (8) Boulons Allen 1/4" x 30mm
- B (2) Boulons Allen 1/4" x 50mm
- C (10) Rondelles Plates 1/4"
- D (8) Rondelles à Ressort 1/4"
- E (28) Lamelle Casquettes
- F (1) Clé Allen 1/4"

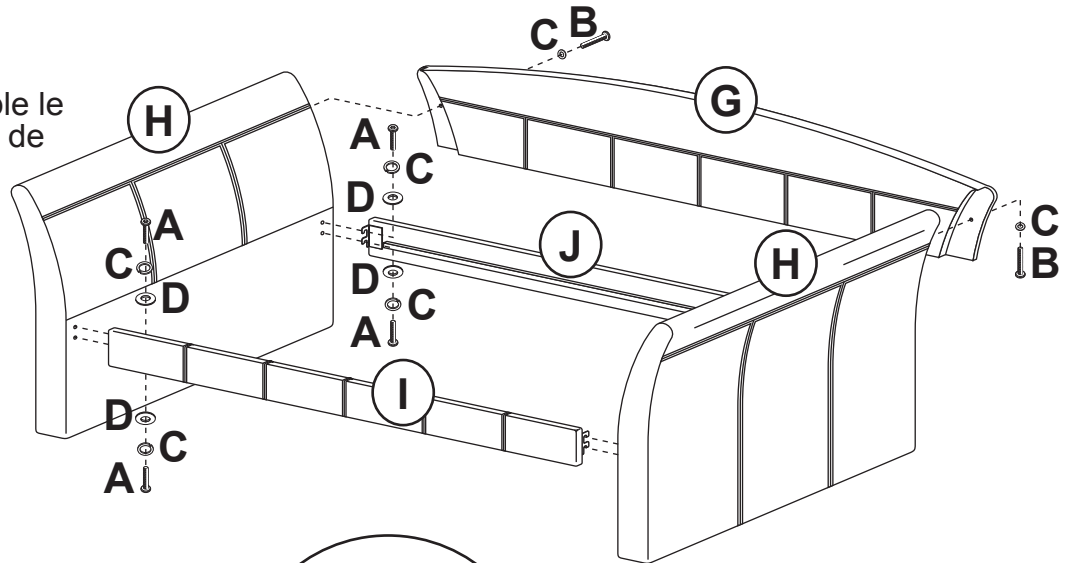
LISTE DES PIÈCES

- G (1) Panneau Arrière
- H (2) Panneaux Latéraux
- I (1) Rail Avant
- J (1) Arrière Rail
- K (14) Lattes en Bois Courbé

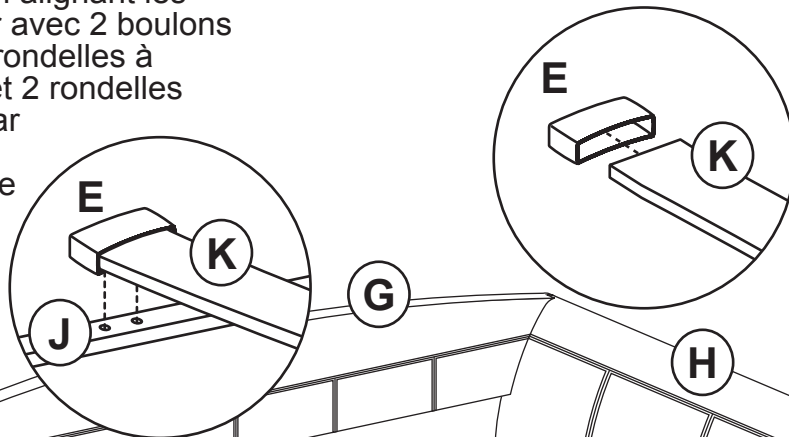
PART	QTY	HARDWARE	PART	QTY	HARDWARE
A	8		B	2	
C	10		D	8	
E	28		F	1	

ÉTAPE 1

Commencez par fixer ensemble le panneau arrière (G) à l'arrière de chaque panneau latéral (H) en alignant les trous et fixer avec 1 boulon Allen (B) et 1 rondelle plate (C) de l'arrière par chaque extrémité. Ne pas serrer les boulons pour cette étape.


ÉTAPE 2

Fixez ensuite le rail arrière (J) à l'arrière de chaque panneau latéral (H) en alignant les trous et fixer avec 2 boulons Allen (A), 2 rondelles à ressort (D) et 2 rondelles plates (C) par chaque extrémité. Ne pas serrer les boulons pour cette étape.


ÉTAPE 3

Fixez le rail avant (I) à l'intérieur de chaque côté dans l'avant en alignant les trous et la fixer avec 2 boulons Allen (A), 2 rondelles à ressort (D) et 2 rondelles plates (C) par chaque extrémité. Serrez tous les boulons des étapes 1 à 3 en utilisant la clé Allen (F) qui a été fourni.

ÉTAPE 4

Insérez le capuchon en plastique (E) aux deux extrémités de chaque latte en bois cintré (K) et installer les lattes sur les rails avant et arrière (I & J) en poussant en place sur le capuchon de plastique dans les trous sur les rails avant et arrière (I & J). L'ensemble est maintenant terminée.

* Trundle Vendu Séparément
 Modèle # 1519-Groupe Tiroir 030R








Examinez tous les matériaux d'emballage pour les petites pièces qui peuvent avoir bougé durant le transport. Des vérifications périodiques sont recommandées afin de s'assurer que tous les composants sont en bonne position, tendu et sans dommages. Gardez cette notice de montage pour référence future. Assemblage par un adulte est requis. Le produit de Hillsdale Meubles, LLC est conçu pour un usage résidentiel seulement. Téléphone du service Clientèle: 502-562-0000

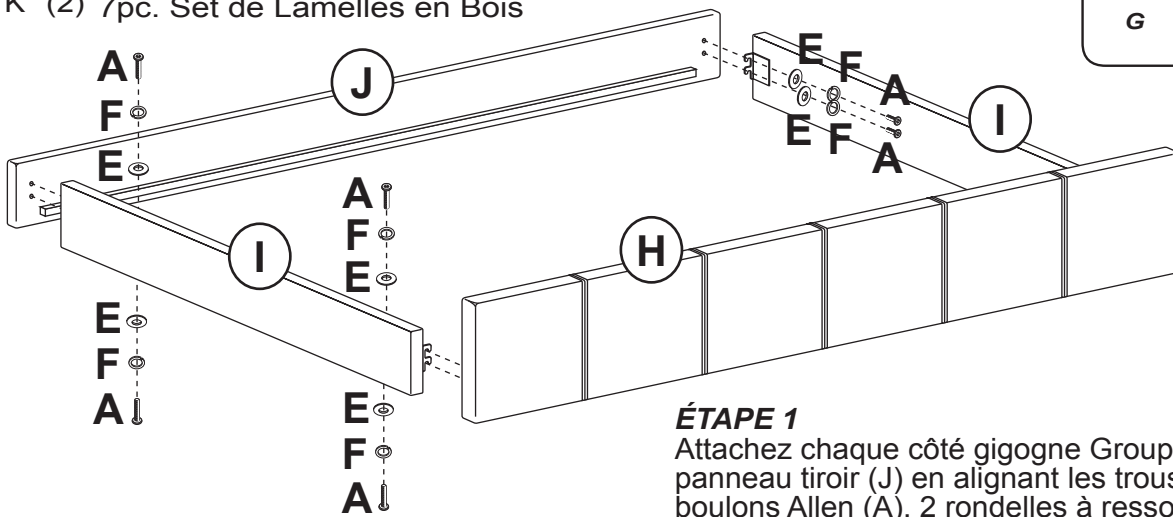
LA LISTE DES MATÉRIELS

- A (8) Boulons Allen 1/4" x 20mm
- B (8) Vis à Bois 30mm
- C (24) Vis à Bois 20mm
- D (6) Roulettes en Métal
- E (8) Rondelles Plates
- F (8) Lamelle Casquettes
- G (1) Clé Allen 1/4"

LISTE DES PIÈCES

- H (1) Trundle Groupe
- I (2) Panneaux latéraux Gigogne
- J (1) Trundle Panneau Arrière
- K (2) 7pc. Set de Lamelles en Bois

PART	QTY	HARDWARE	PART	QTY	HARDWARE
A	8		B	8	
C	24		D	6	
E	8		F	8	
G	1				


ÉTAPE 1

Attachez chaque côté gigogne Groupe (I) à l'arrière du panneau tiroir (J) en alignant les trous et fixer avec 2 boulons Allen (A), 2 rondelles à ressort (F) et 2 rondelles plates (E) par chaque extrémité. Serrez tous les boulons.

ÉTAPE 2

Fixez le tiroir pour le panneau arrière (J) à la partie restante de chaque côté gigogne Groupe (I) aussi en alignant les trous et fixer avec 2 boulons Allen, 2 rondelles à ressort (F) et 2 rondelles plates (E) par chaque extrémité. Serrez tous les boulons.

ÉTAPE 3

Fixez les roulettes (D) au fond de chaque côté gigogne Groupe (I) et tiroir Groupe (H) en utilisant 4 vis à bois (C) par chaque roulette. Serrez toutes les vis.

ÉTAPE 4

Enfin fixez les 7pc. Lamelles en bois (K) à la fois Panneaux avant et arrière (H & J) l'aide de 4 vis à bois (B) pour chaque tête pour fixer en place. Serrez toutes les vis. L'ensemble est maintenant terminée.

