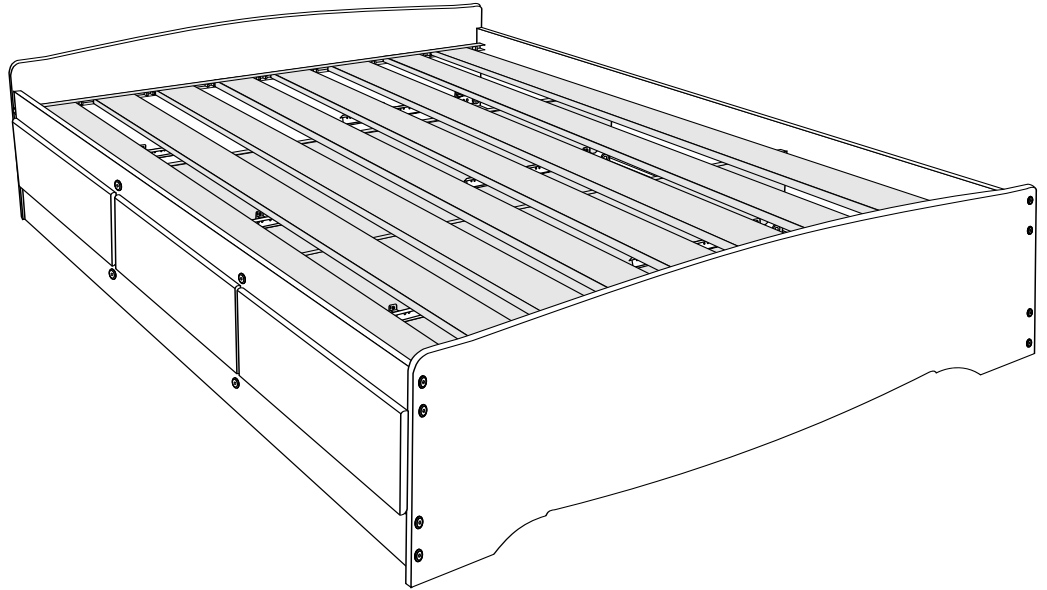


# Full Mate's Platform Storage Bed with Six Drawers

## Base de lit matelot double à six tiroirs

### Assembly Instructions Instructions de montage

DATE STAMP



#### We Can Assist

- If you have received a damaged or defective part
- If you are missing hardware or parts
- For help with assembly

Replacement parts will leave our facility within two business days via UPS ground or mail. Please note: shipping times will vary depending on location.

Before you call or email, please:

- 1) Record the following information from the shipping label on the outside of the box. You will need it for warranty purposes:
  - Ship To Name
  - Sales Order Number & Retailer Name
- 2) Note the product model number.
- 3) Review the contents of your shipment to determine what you are missing.

#### Option de service en ligne

Complétez le formulaire *Commande de Pièces de Rechange* disponible dans la section *Soutien à la clientèle* de notre site web : [www.prepacmfg.com](http://www.prepacmfg.com)

- Si vous avez reçu une pièce endommagée ou défectueuse
- Si vous manquez la quincaillerie ou les pièces

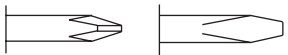
Les pièces de rechange quitteront notre installation dans deux jours ouvrables via UPS par terre ou le courrier. Notez s'il vous plaît que les temps d'expédition varieront selon l'emplacement.

**Pour parler avec quelqu'un en français, s'il vous plaît contacter votre détaillant.**

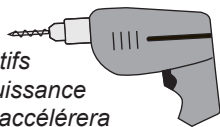
#### Required Tools / Outils requis



*Optional Tools:  
Using a power screwdriver  
will speed up assembly.*



*Outils facultatifs  
Utilisant la puissance  
un tournevis accélérera  
l'assemblée.*



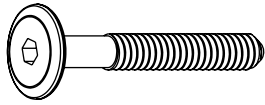
#### Caution

Do not over tighten any screw. The last few turns of each screw should be done very slowly or by hand.

#### Attention

Évitez de trop serrer les vis. Ralentissez la vitesse de la foreuse pour les derniers deux tours de vis ou vissez-les lentement à la main.

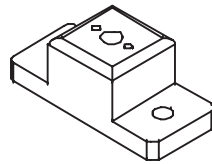
## Bed Hardware / Quincaillerie de Lit



JCB Bolt (24)  
Boulon JCB  
black / noir  
bronze  
chrome



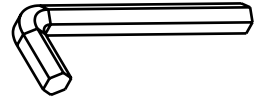
JRN Nut (24)  
Écrous JRN



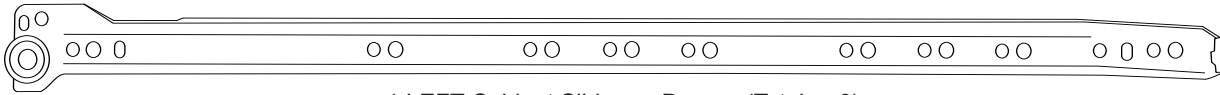
T-Spacers (24)  
Entretoise de "T"



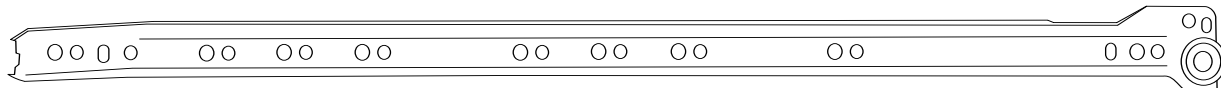
Drawer Slide Screw (90)  
Vis pour coulisse de tiroir



Allen Key (1)  
Clé Allen

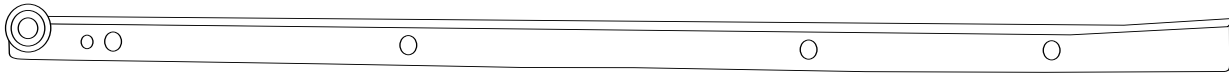


1 LEFT Cabinet Slide per Drawer (Total = 6)  
Glissière GAUCHE De Cabinet (total = 6)

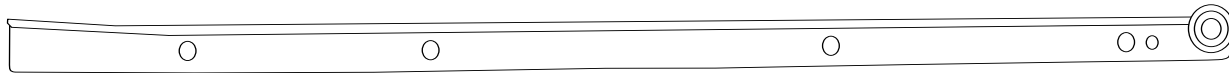


1 RIGHT Cabinet Slide per Drawer (Total = 6)  
Glissière DROITE De Cabinet (total = 6)

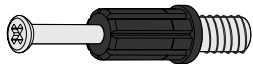
## Drawer Hardware / Quincaillerie de tiroir



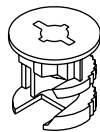
1 LEFT Drawer Slide per Drawer (Total = 6)  
1 Glissière GAUCHE de tiroir par tiroir (total = 6)



1 RIGHT Drawer Slide per Drawer (Total = 6)  
1 Glissière DROITE de tiroir par tiroir (total = 6)



Black Twister Dowel (24)  
Goujon de torsion noir



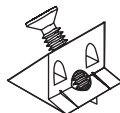
Small Zinc Cam (24)  
Petite ferrure en zinc



#8 - 1 1/2" Screws (24)  
Vis no.8 - 1 1/2 po.

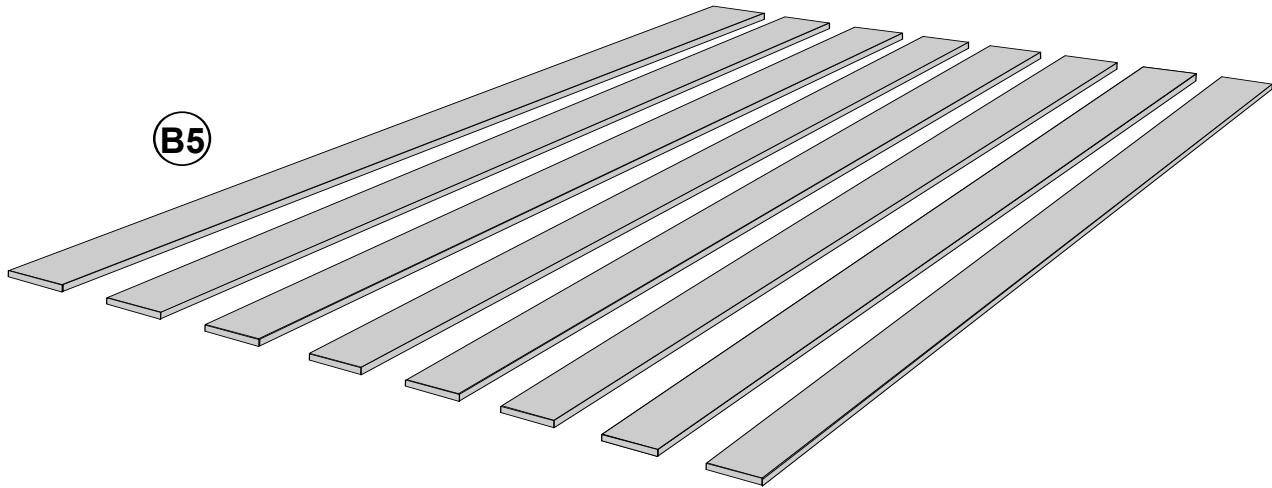
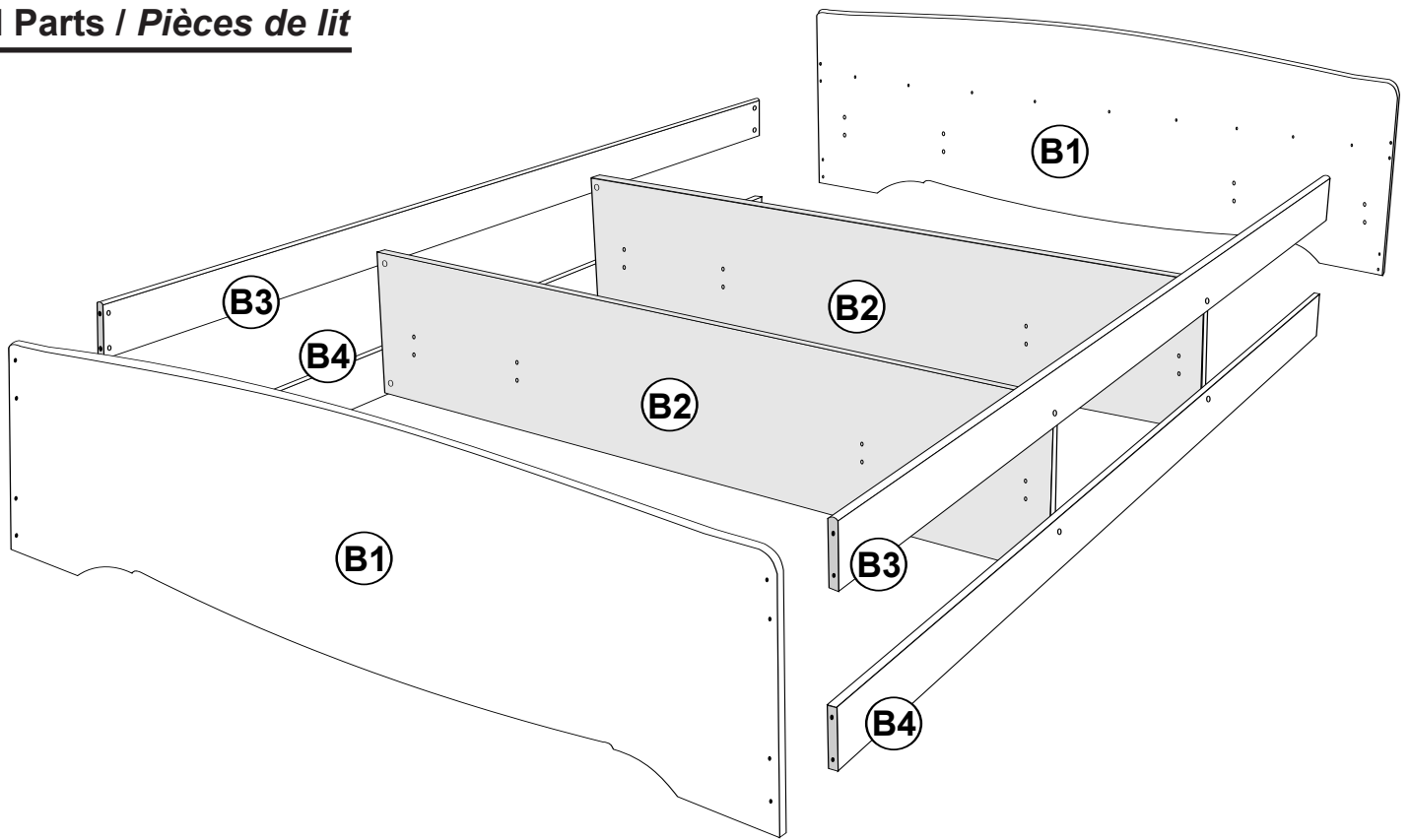


Drawer Slide Screw (48)  
Vis pour coulisse de tiroir



Drawer Bottom Stabilizer (12)  
Stabilisateur inférieur de tiroir

## Bed Parts / Pièces de lit

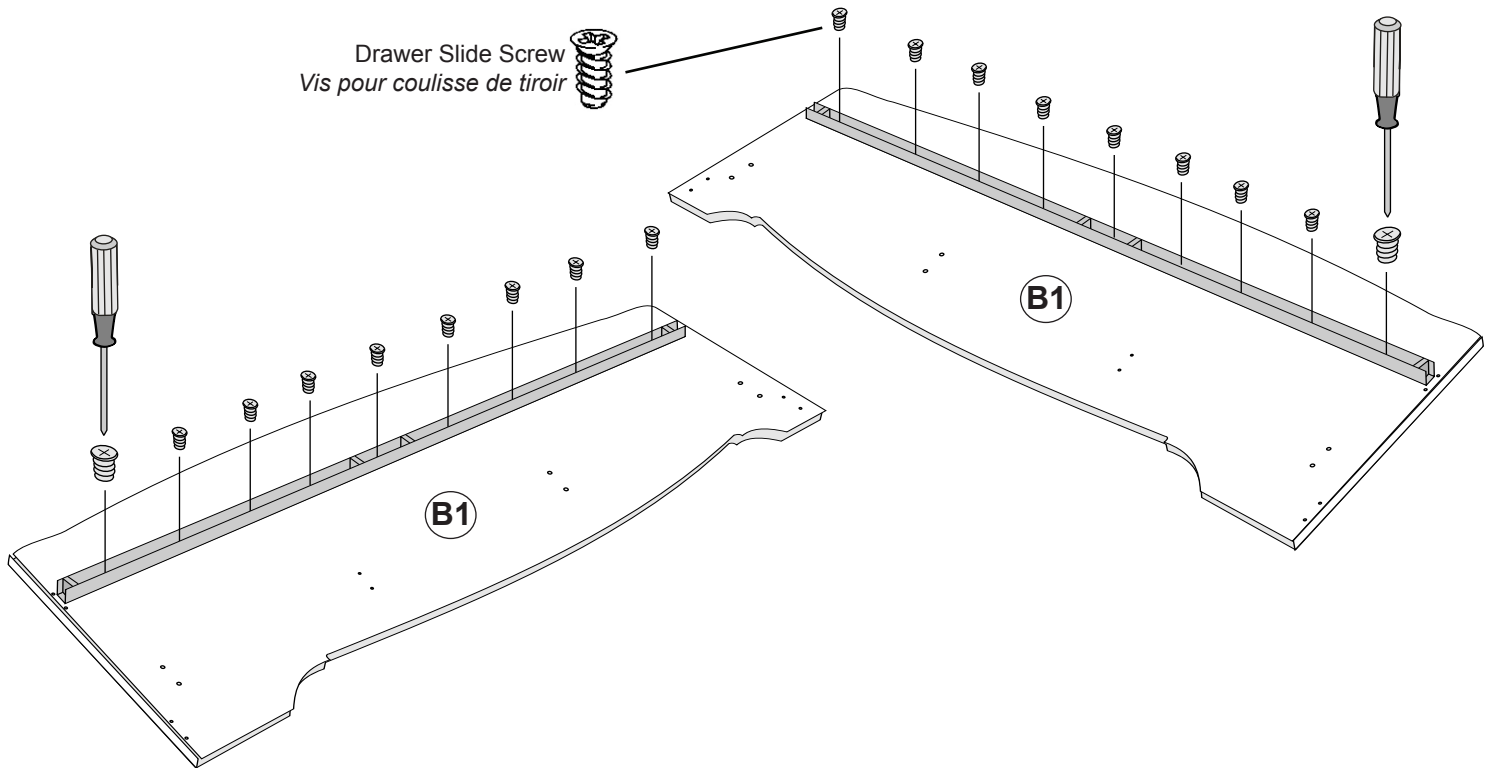


See page 12 for Drawer Parts  
 Voir le page 12 pour les pièces de tiroir

<b>(B1)</b>	<b>(B2)</b>	<b>(B3)</b>	<b>(B4)</b>	<b>(B5)</b>	<b>(B6)</b>
Outer Gables (2) Pignons extérieurs	Inner Gables (2) Pignons intérieurs	Upper Stabilizer (2) Stabilisateur supérieur	Lower Stabilizer (2) stabilisateur inférieur	Plywood Slats (8) lamelles de contre-plaqué	Metal U-channel with Blocks (2) la chaîne en métal d' « U » avec les blocs
black / noir	black / noir	black / noir	black / noir		
cherry / cerise	cherry / cerise	cherry / cerise	cherry / cerise		
espresso / expresso	espresso / expresso	espresso / expresso	espresso / expresso		
white / blanc	white / blanc	white / blanc	white / blanc		

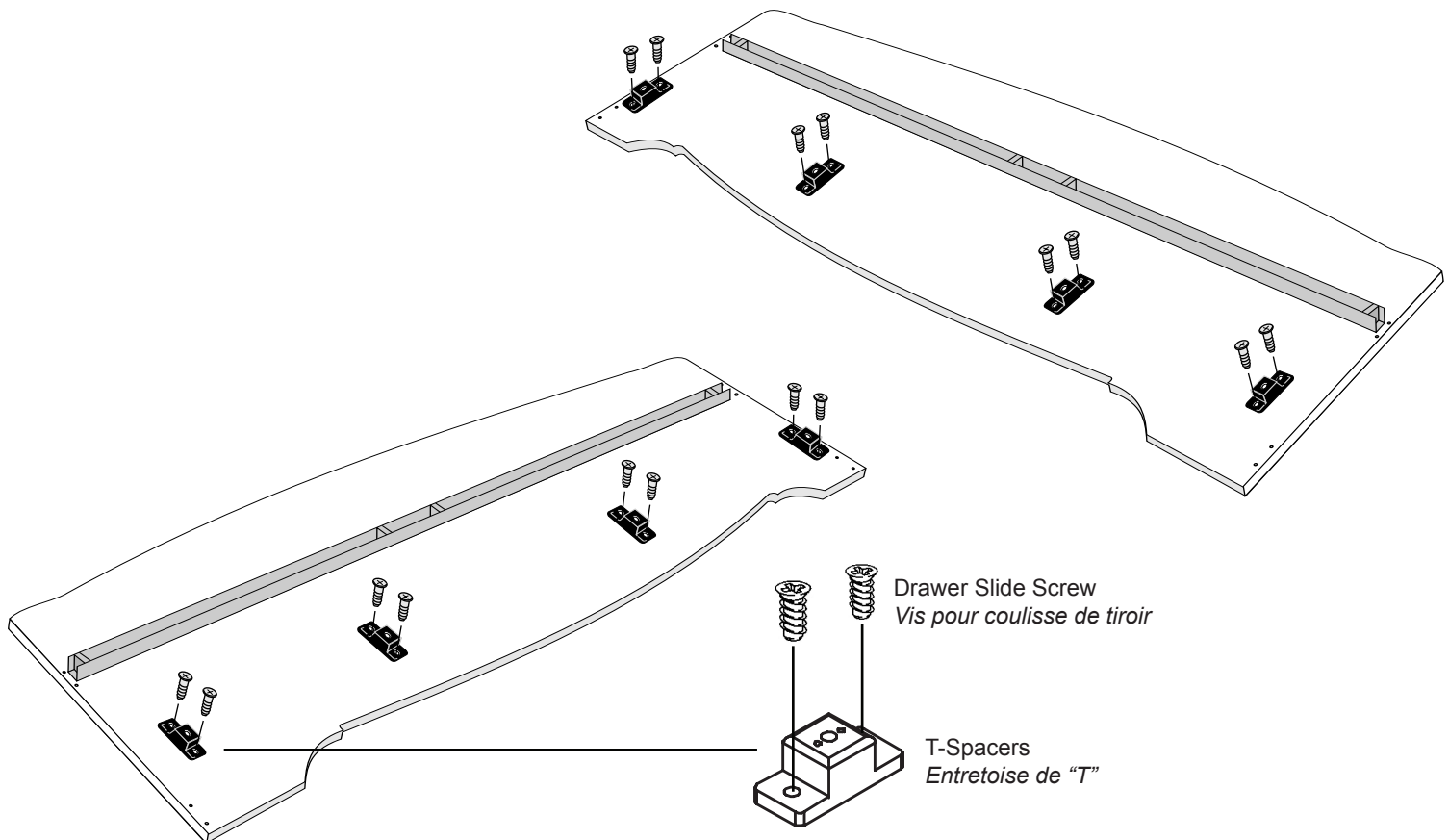
**1**

Attach metal U-channels to each outer gable using drawer slide screws  
*Attachez les chaînes en métal d' « U » à chaque pignon extérieur en utilisant des vis de glissière de tiroir*



**2**

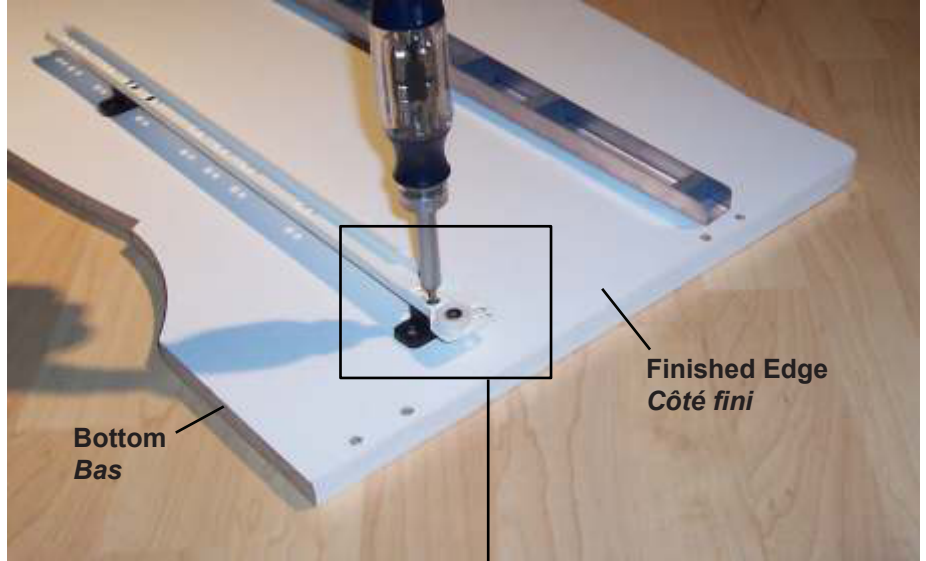
Attach T spacers to outer gables with drawer slide screws.  
*Attachez les glissières de tiroir aux entretoises de « T » sur les pignons intérieurs.*



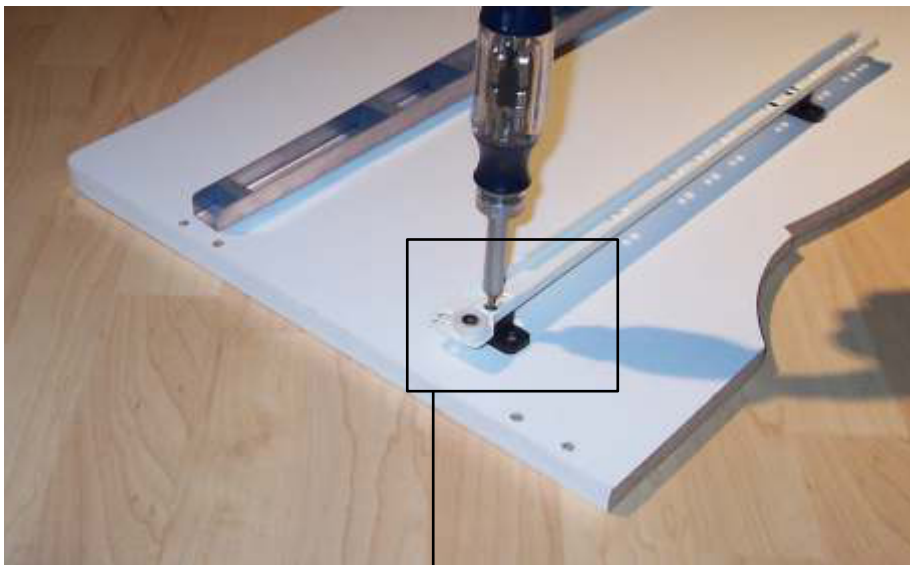
# 3

Attach drawer glides to T-spacers on outer gables as shown in the photo  
Position the Drawer Glides with:  
A) The wheel at the finished side  
B) The wheel on the unfinished bottom

Attachez les glissières de tiroir aux entretoises de « T » sur les pignons intérieurs.  
Place les glissières de tiroir avec :  
A) La roue sur le côté de finition  
B) La roue sur le fond non fini



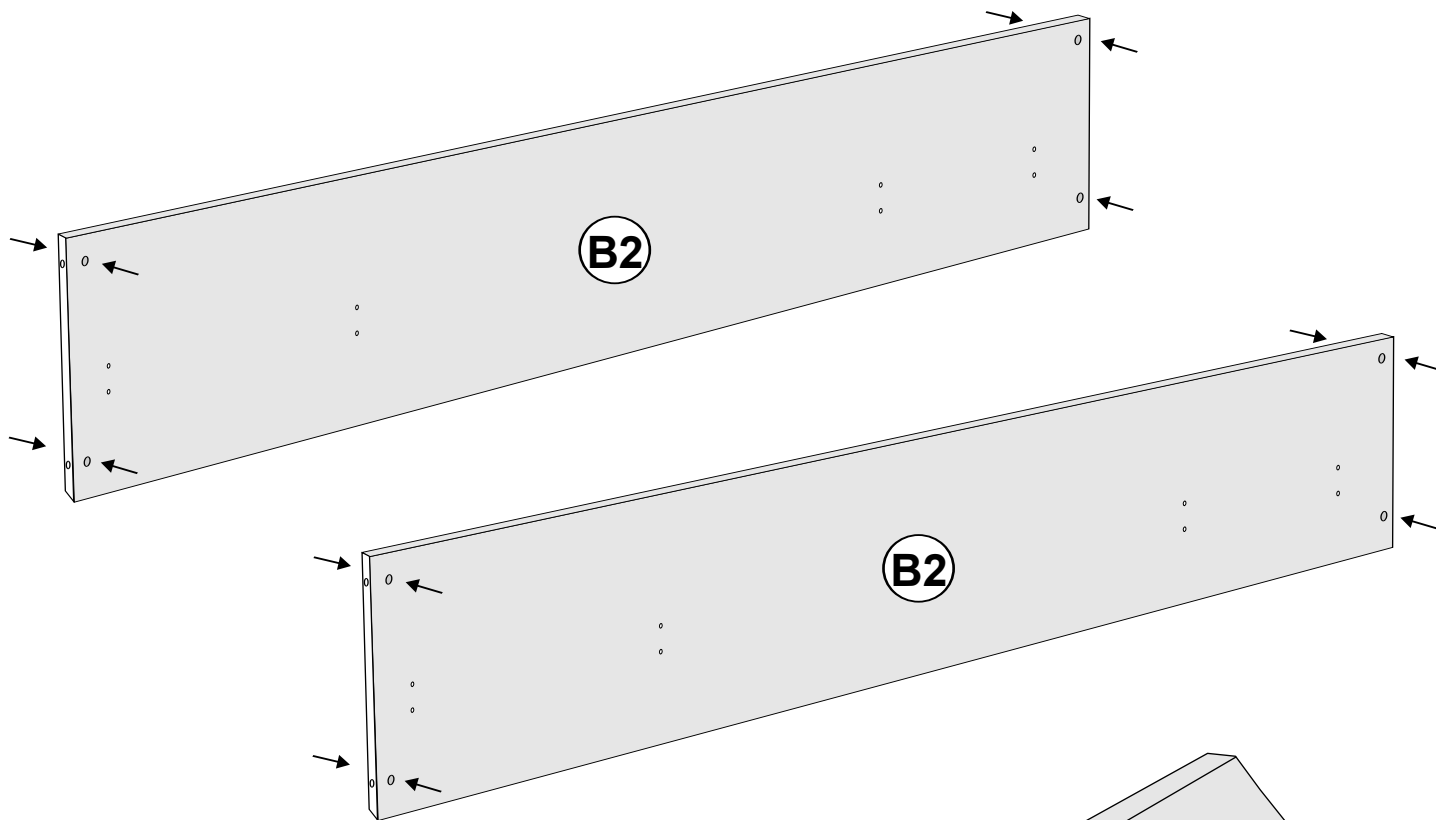
Wheel is on the bottom  
and toward finished edge  
La roue est en bas et  
vers bord fini



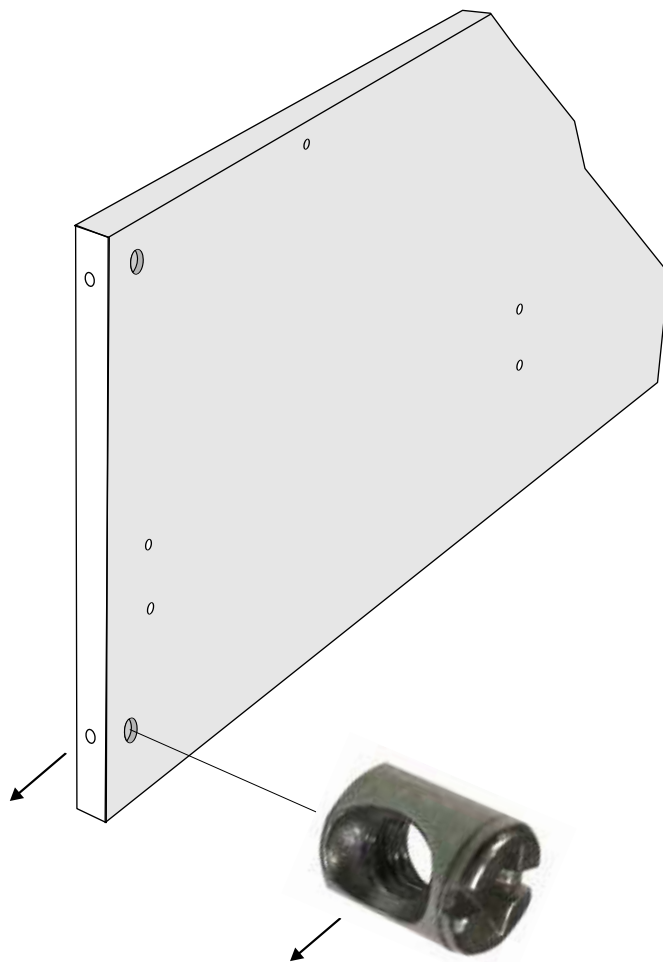
**4**

Insert JRN nuts into the holes on each end of the inner gables. (B2)  
The holes are drilled through. You can insert them from either side.

*Insérez les écrous de JRN dans les trous sur chaque extrémité des pignons intérieurs. (B2)  
Les trous sont forés à travers. Vous pouvez les insérer de l'un ou l'autre côté.*



Insert the nut as shown, so that the hole lines up with the hole on the edge of the gable.  
*Insérez l'écrou comme montré, de sorte que le trou aligne avec le trou sur le bord du pignon.*

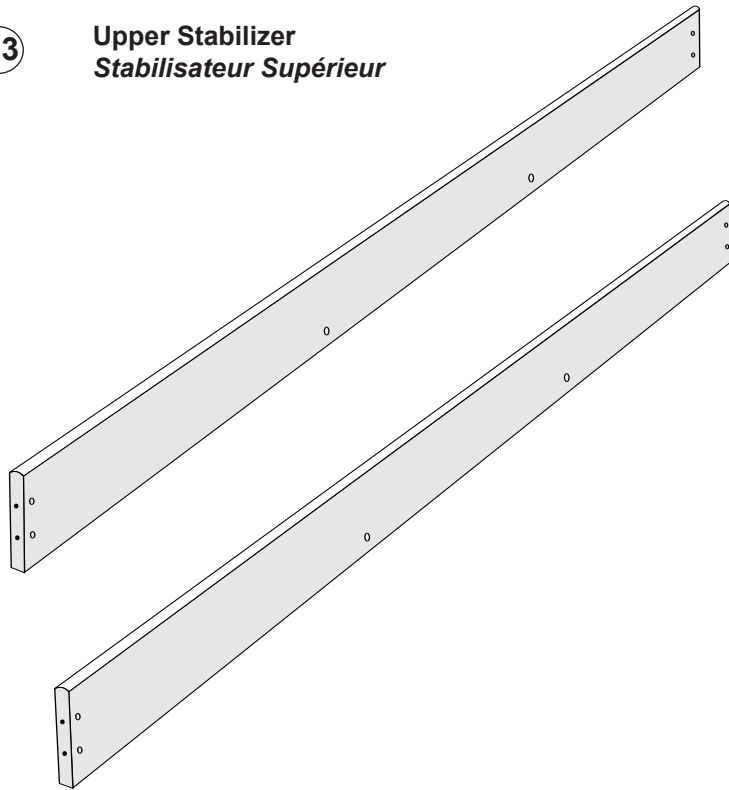


# 5

Insert JRN nuts into the holes on each end of the upper (B3) and lower (B4) stabilizers.  
*Insérez les écrous de JRN dans les trous sur chaque fin du supérieur (B3) et inférieur (B4) stabilisateurs.*

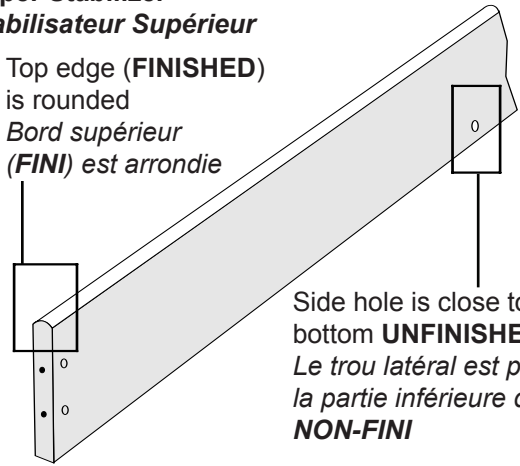
## Identifying the upper and lower stabilizers *Identifier les stabilisateurs supérieur et inférieur*

### B3 Upper Stabilizer *Stabilisateur Supérieur*



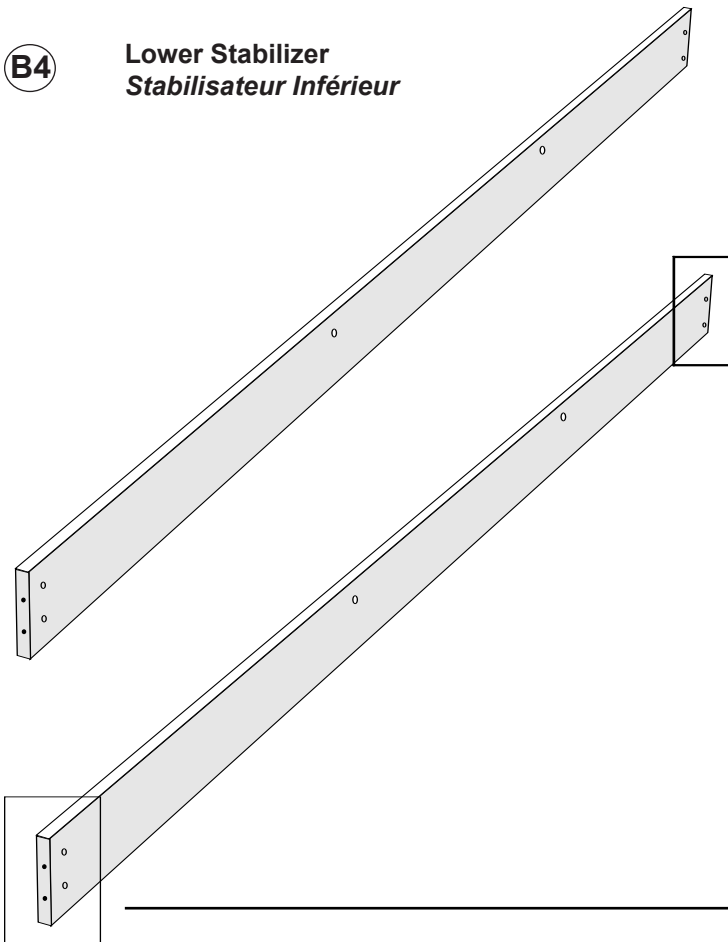
### Upper Stabilizer *Stabilisateur Supérieur*

Top edge (**FINISHED**)  
is rounded  
*Bord supérieur  
(FINI) est arrondie*

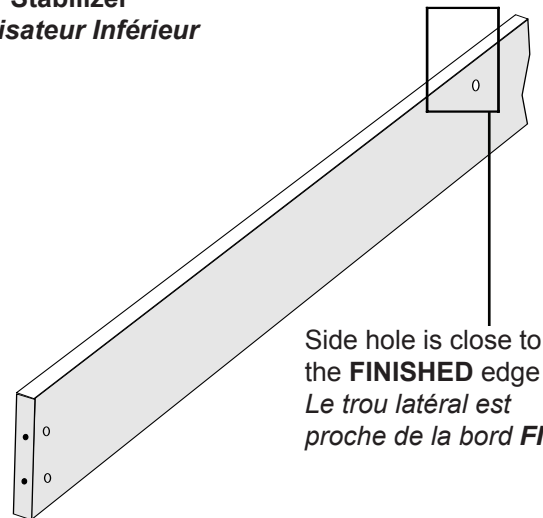


Side hole is close to the  
bottom **UNFINISHED** edge  
*Le trou latéral est près de  
la partie inférieure du bord  
NON-FINI*

### B4 Lower Stabilizer *Stabilisateur Inférieur*



### Lower Stabilizer *Stabilisateur Inférieur*



Side hole is close to  
the **FINISHED** edge  
*Le trou latéral est  
proche de la bord FINI*





# 6

Attach "T" spacers and drawer glides to Inner Gables (B2)  
*Attachez les entretoises de tiroir aux pignons intérieurs « T » (B2)*

## 6a

Attach "T" spacers to ONE side of each Inner Gable with drawer slide screws  
*Attachez les entretoises d' à UN côté de chaque pignon intérieurs avec les vis de de tiroir*

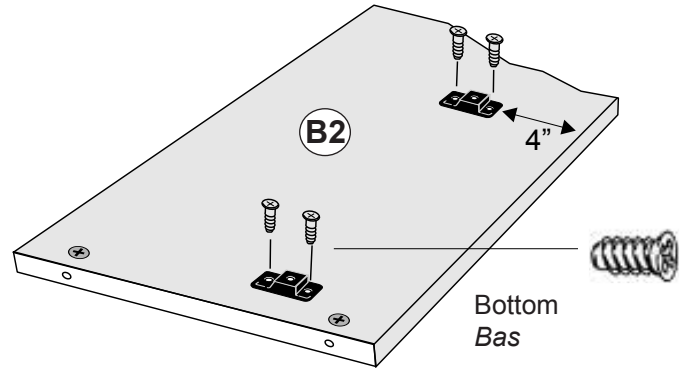
## 6b

Attach drawer glides to "T" spacers on Inner Gables

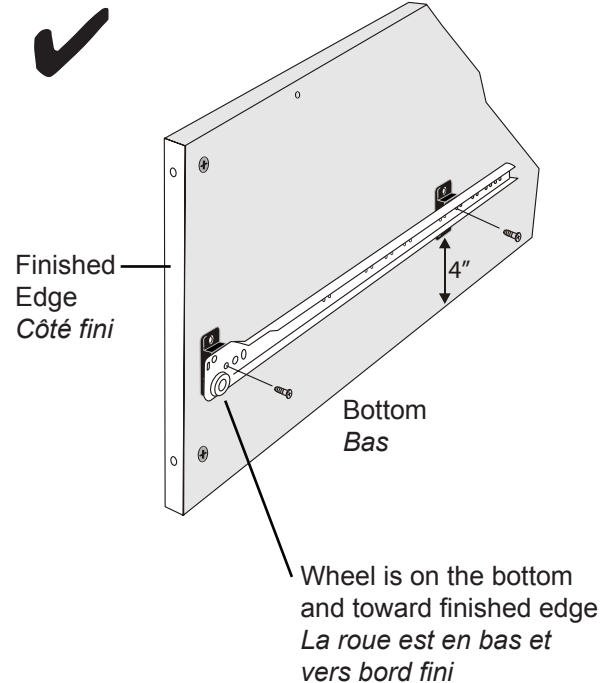
Position the drawer glides with:  
 A) The wheel at the finished edge  
 B) The wheel on the bottom

*Attachez les de tiroir aux entretoises de sur les pignons intérieurs*

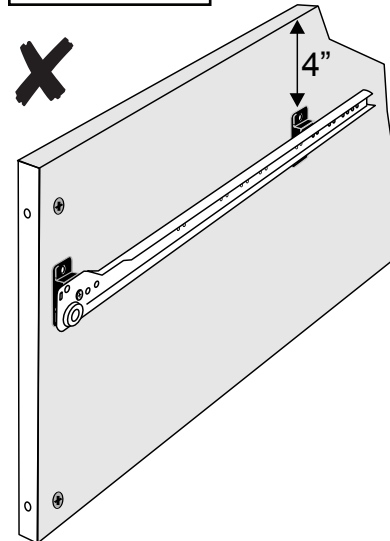
*Placez les de tiroir avec :*  
 A) *La roue au bord fini*  
 B) *La roue sur le fond*



### CORRECT



### INCORRECT



#### IMPORTANT:

Before attaching the drawer glides, determine the TOP and BOTTOM of each inner gable.

- A. Measure from each edge of the "T" Spacer to each unfinished edge.
- B. The measurement that is approximately 4" will be the BOTTOM.

Check the position of the drawer glides carefully before you attach them to the inner gables.

#### IMPORTANT:

*Avant d'attacher les glissements de tiroir, déterminez le DESSUS et le BAS de chaque pignon intérieur.*

- A. *Mesurez à partir de chaque bord de l'entretoise T à chaque bord non fini.*
- B. *La mesure qui est approximativement 4 po. sera le FOND.*

*Vérifiez la position des glissements de tiroir soigneusement avant que vous les attachiez aux pignons intérieurs.*

## 6c

Repeat steps 6a & 6b for the 2nd side of the inner gables.  
*Répétez les étapes 6a et 6b pour le 2ème côté des pignons intérieurs.*

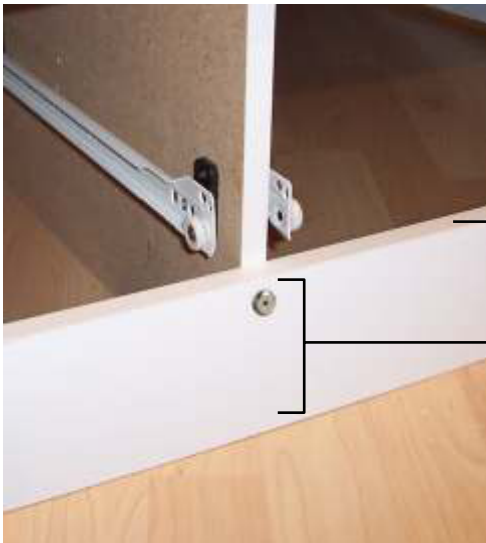
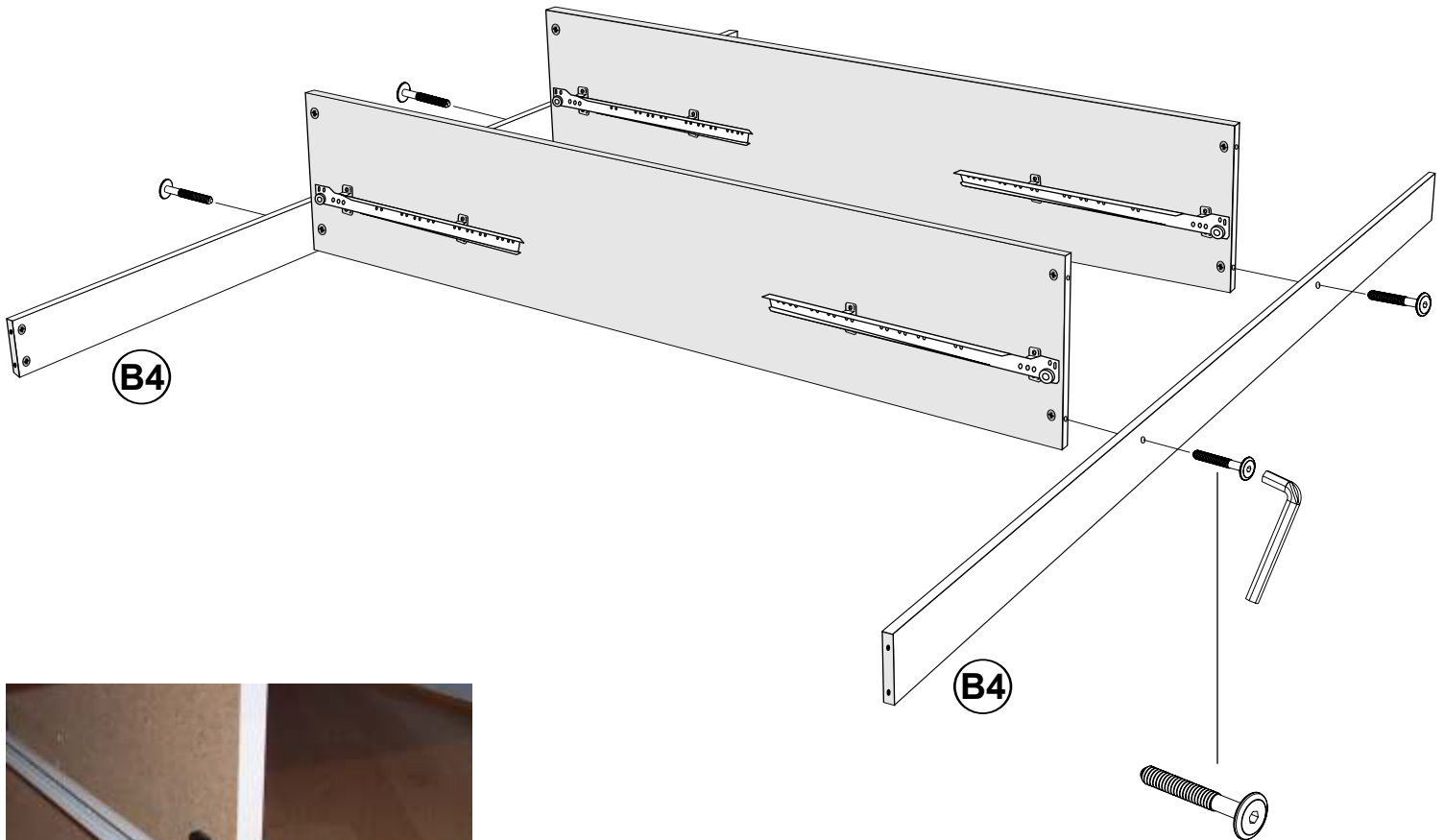




# 7

Using JCB connectors, and the Allen Key provided, attach each lower stabilizer (B4), one at a time, to both inner gables

*En utilisant les connecteurs de JCB, et la clef d'Allen fournie, attachez chaque stabilisateur inférieur (B4), un à la fois, aux deux pignons intérieurs*



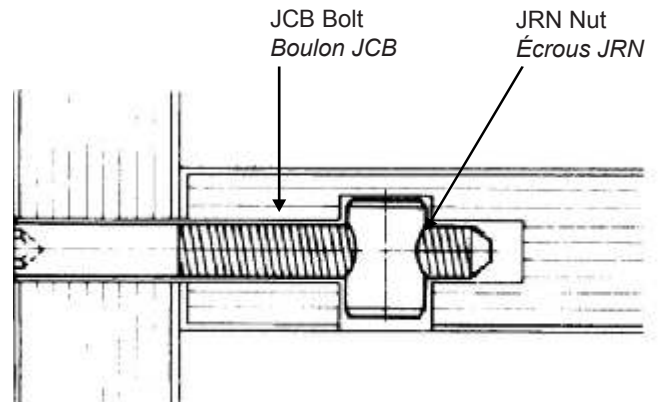
Finished Edge  
Côté fini

**IMPORTANT: Identifying the Lower Stabilizer**  
The screw hole is at the top, close to the finished edge

**IMPORTANT: Identification du stabilisateur inférieur**  
Le trou de vis est au dessus, près du bord de finition

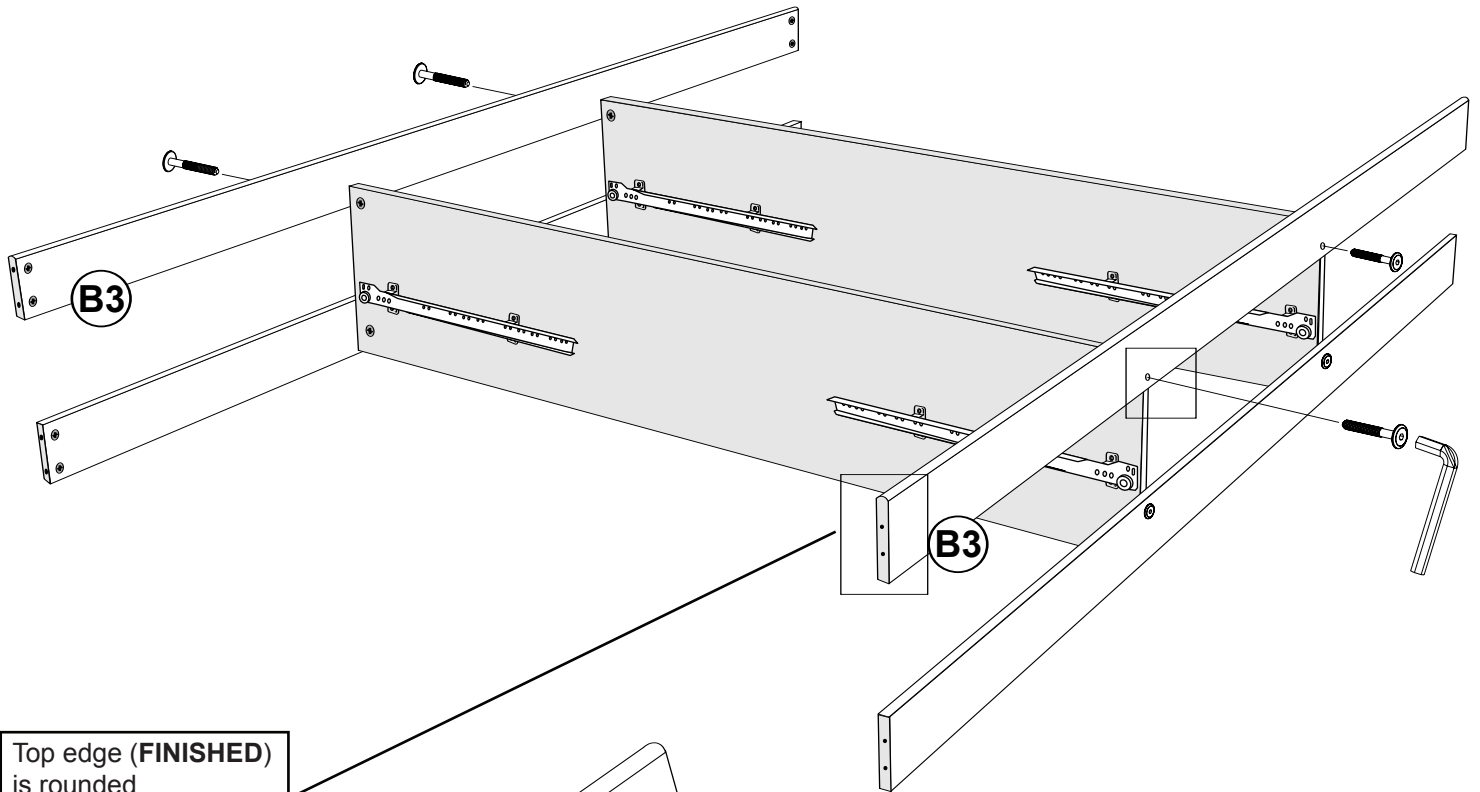
If you have any difficulty tightening the JCB connector, use a screwdriver to adjust the JRN nut to make sure the hole is facing the opening for the connector

*Si vous avez n'importe quelle difficulté serrer le connecteur de JCB, utilisez un tournevis pour ajuster l'écrou de JRN pour s'assurer que le trou fait face à l'ouverture pour le connecteur*

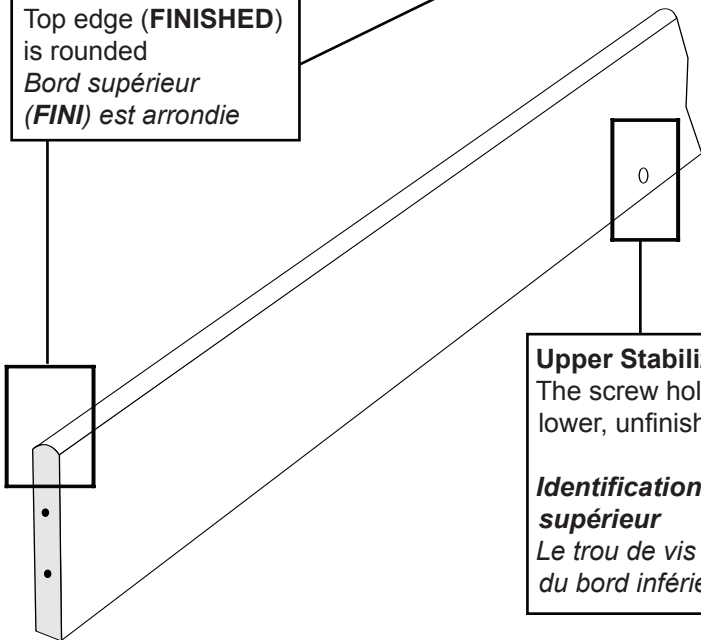


**8**

Using JCB connectors, attach each upper stabilizer (B3), one at a time, to both inner gables.  
*En utilisant les connecteurs de JCB, et la clef d'Allen fournie, attachez chaque stabilisateur supérieur (B3), un à la fois, aux deux pignons intérieurs.*



Top edge (**FINISHED**)  
is rounded  
*Bord supérieur*  
*(FINI) est arrondie*

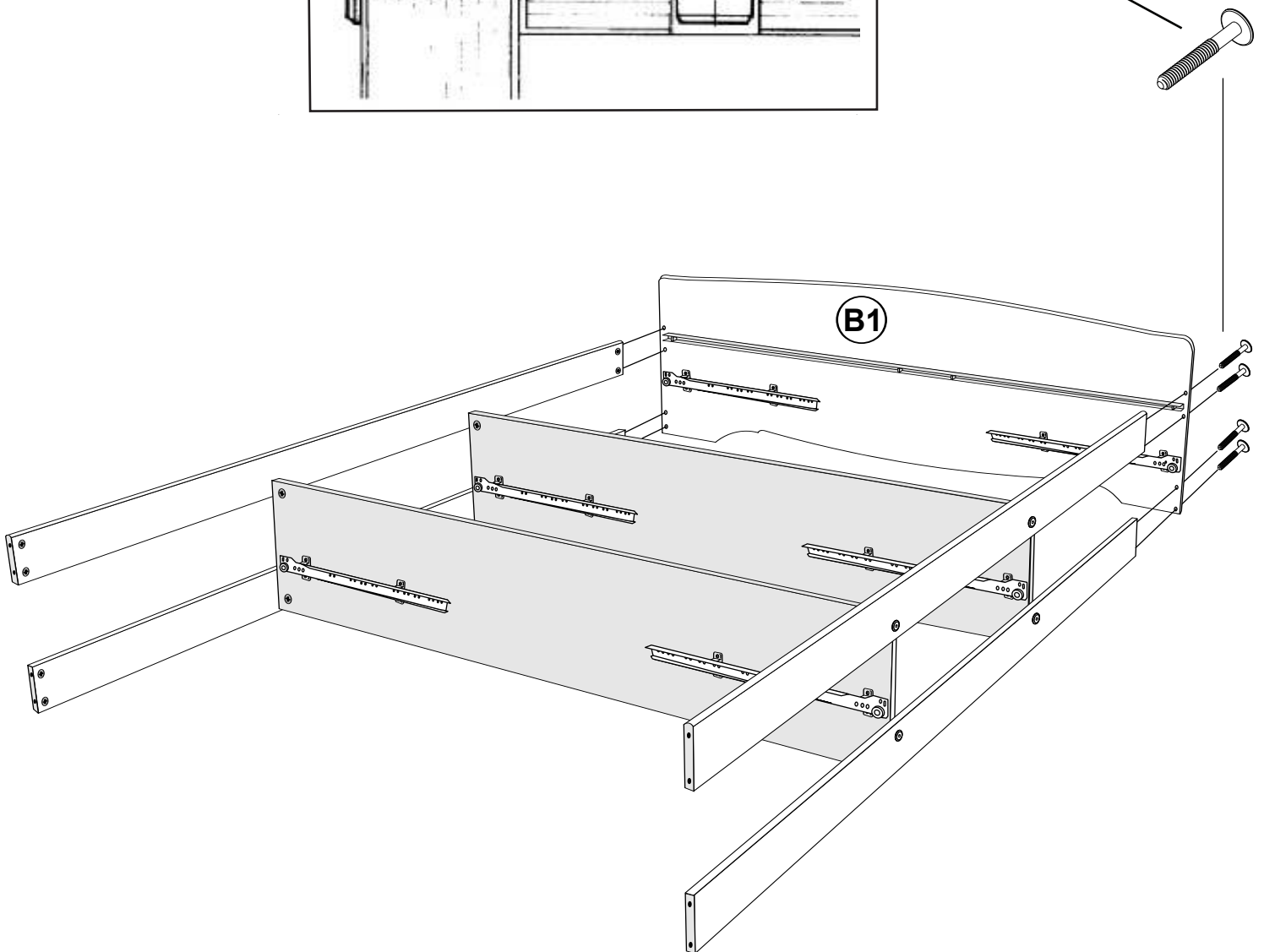
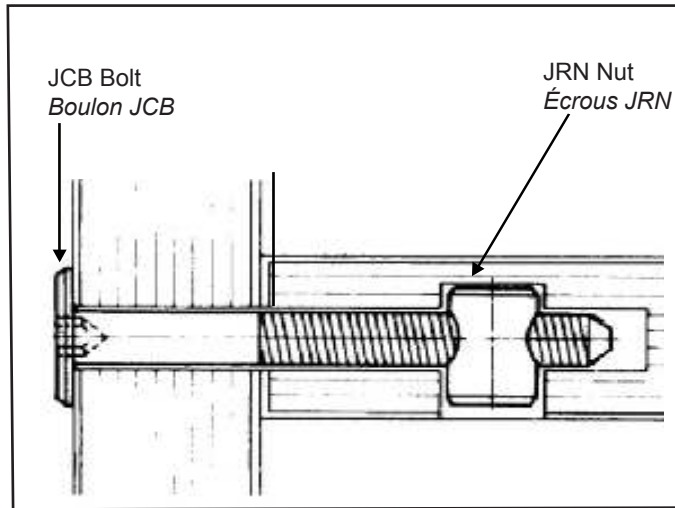


**Upper Stabilizer**  
The screw hole is closest to the  
lower, unfinished edge  
  
**Identification du stabilisateur  
supérieur**  
*Le trou de vis est le plus proche  
du bord inférieur et non fini*



9

Attach one outer gable (B1) to stabilizers with JCB connectors  
*Attachez un pignon extérieur (B1) aux stabilisateurs avec des connecteurs de JCB*



# 10

## 10a

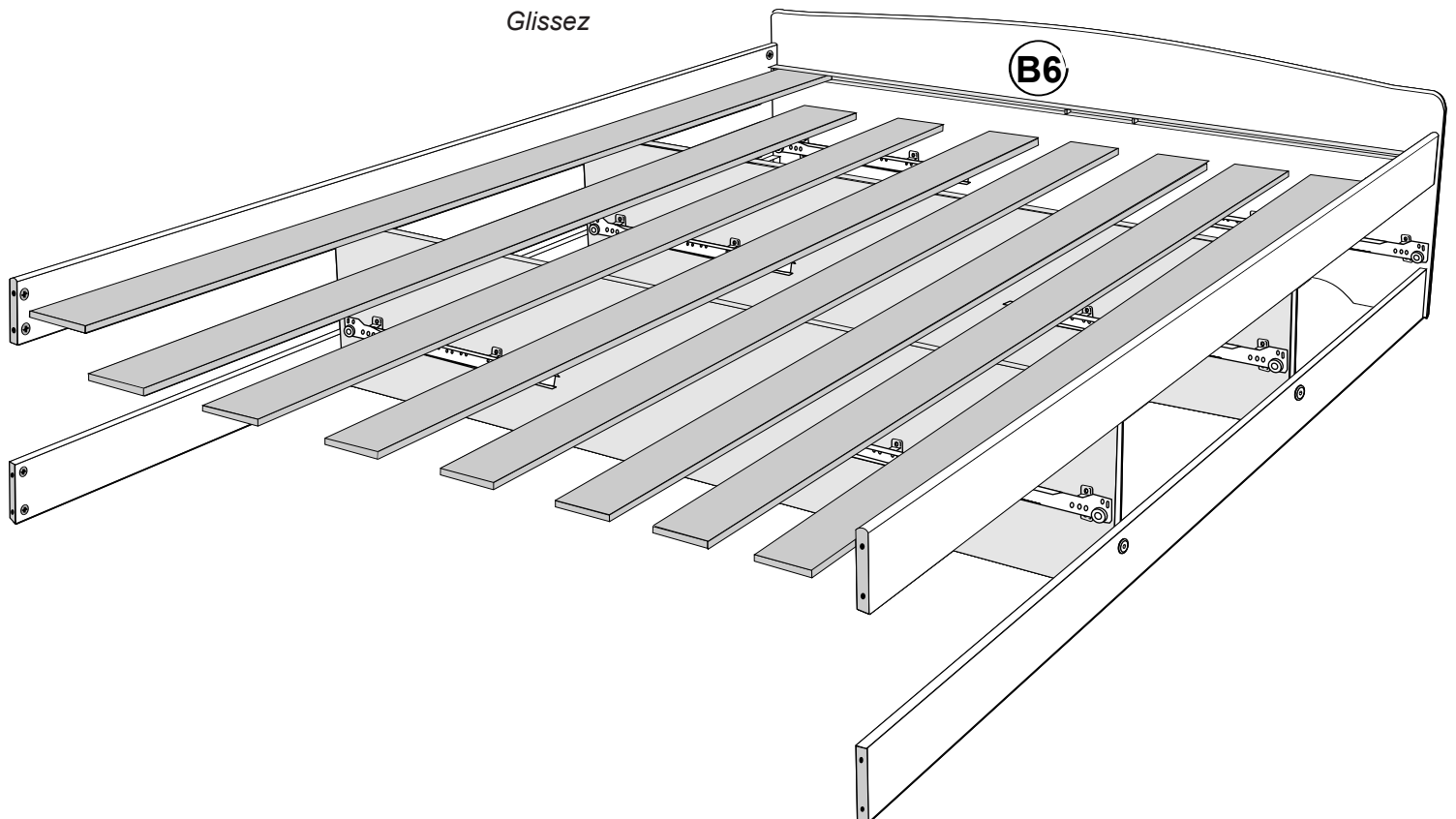
Spread the wooden slats out across the inner gables.  
*Étendre les lamelles en bois à travers les pignons intérieurs.*

## 10b

Slide the slats into the wide spaces of the metal U-channel (B6) on one outer gable.  
*Glissez les lamelles dans les espaces larges du profilé en « U » en métal (B6) sur un pignon externe.*



Slide  
Glissez



# 11

Attach second outer gable to stabilizers with JCB connectors  
*Attachez le deuxième pignon externe aux stabilisateurs avec des connecteurs de JCB*

## 11a

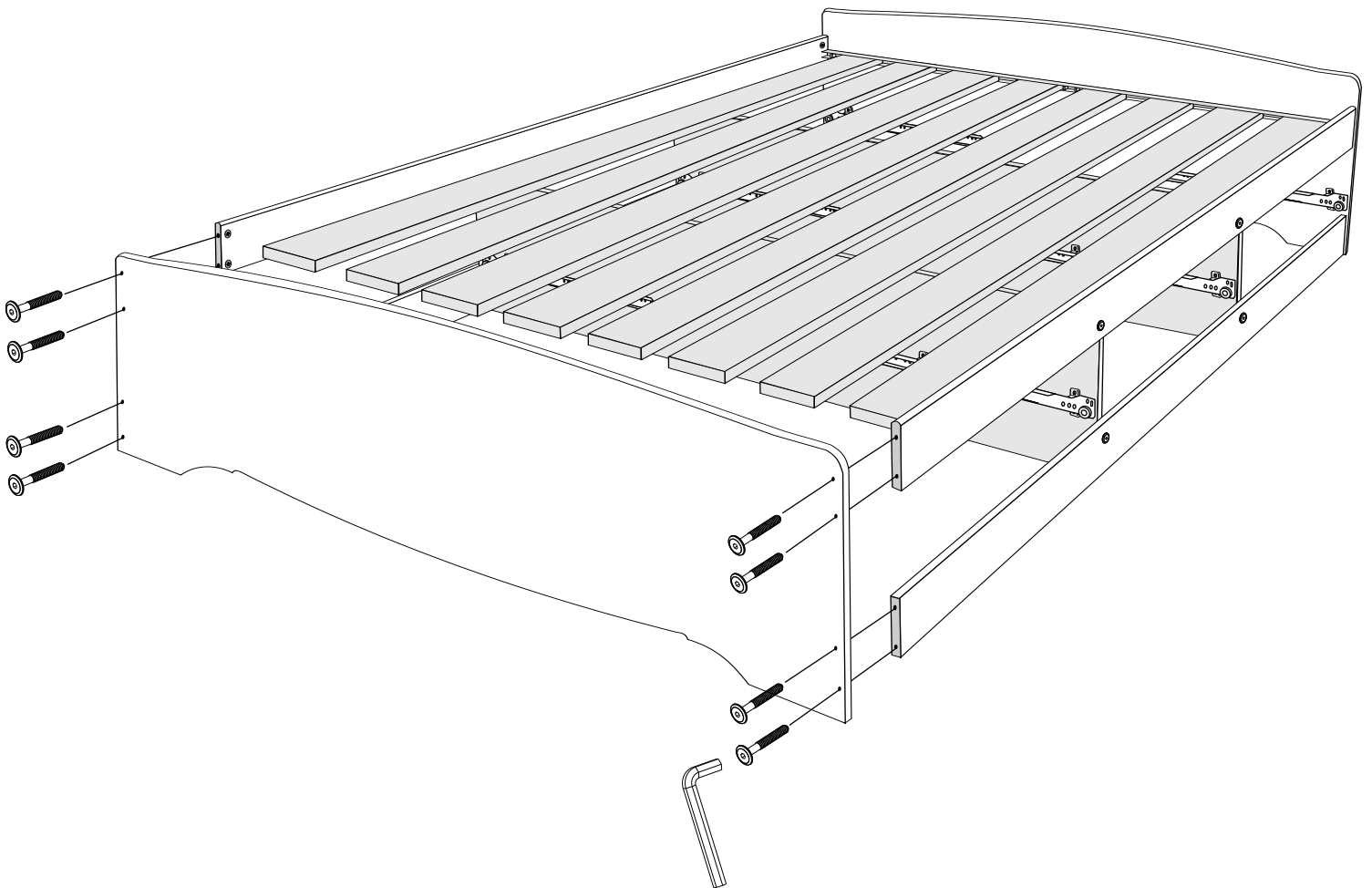
Secure the gable in place with connectors, but don't fully tighten  
*Fixez le pignon en place avec des connecteurs, mais ne serrez pas entièrement*

## 11b

Ensure the slats are set inside the u-channel and that they haven't pulled out of the first outer gable.  
*Assurez que les lamelles sont placées à l'intérieur de la chaîne en métal d' « U » et cela qu'ils n'ont pas retiré du premier pignon extérieur.*

## 11c

Firmly tighten the connectors  
*Serrez fermement les connecteurs*





## How to Correct a Bed that is “Out of Square” Comment corriger un lit “hors du carré”

After you’ve assembled your bed, you may discover that one or more of you drawers do not close properly.

**This means your bed is “out of square”**

*Une fois que vous avez monté votre lit, vous découvrirez peut-être que l’un ou plusieurs d’entre vous les tiroirs ne se ferment pas correctement.*

**Cela signifie votre lit est “hors du carré”**

### On Carpeted Floors Sur la moquette

Carefully lift up the end of the bed and move it toward or away from the drawers until the gap between the drawer and bed closes

*Soulevez délicatement l’extrémité du lit et le déplacer vers ou depuis les tiroirs jusqu’à ce que l’écart entre le tiroir et lit ferme*



**1. Lift / Levez**



**2. Move / Bougez**

### On Smooth Floors Sur les planchers lisses

Carefully push the end of the bed toward the drawers until the gap between the drawer and bed closes

*Poussez avec précaution l’extrémité du lit vers les tiroirs jusqu’à ce que l’écart entre le tiroir et lit ferme*

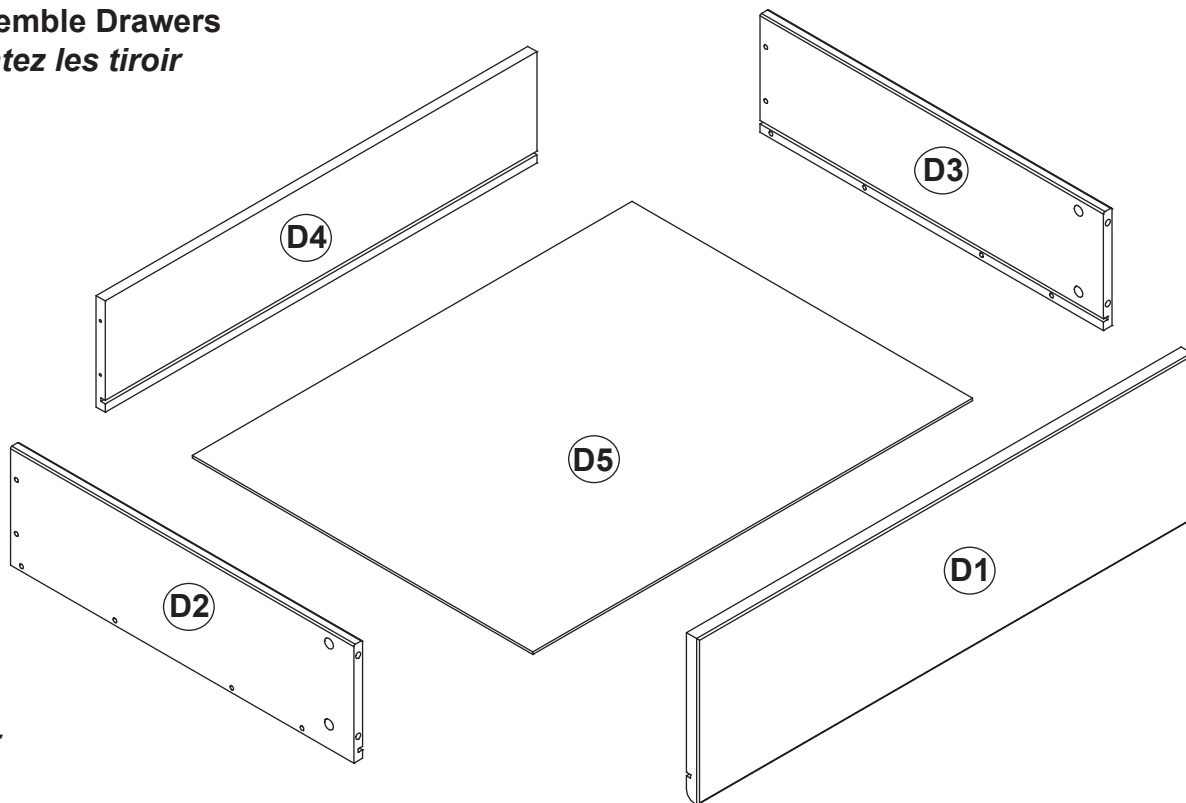


**Slide Glisser**



# 12

## Assemble Drawers Montez les tiroir



### Drawer Parts Pièces de tiroir

**D1**

Drawer Front (6)  
Devant du tiroir

black / noir

cherry / cerise

espresso / expresso

white / blanc

**D2**

Left Drawer Side (6)  
Côté gauche du tiroir

Unfinished  
non-fini

**D3**

Right Drawer Side (6)  
Côté droit du tiroir

Unfinished  
non-fini

**D4**

Drawer Back (6)  
Arrière du tiroir

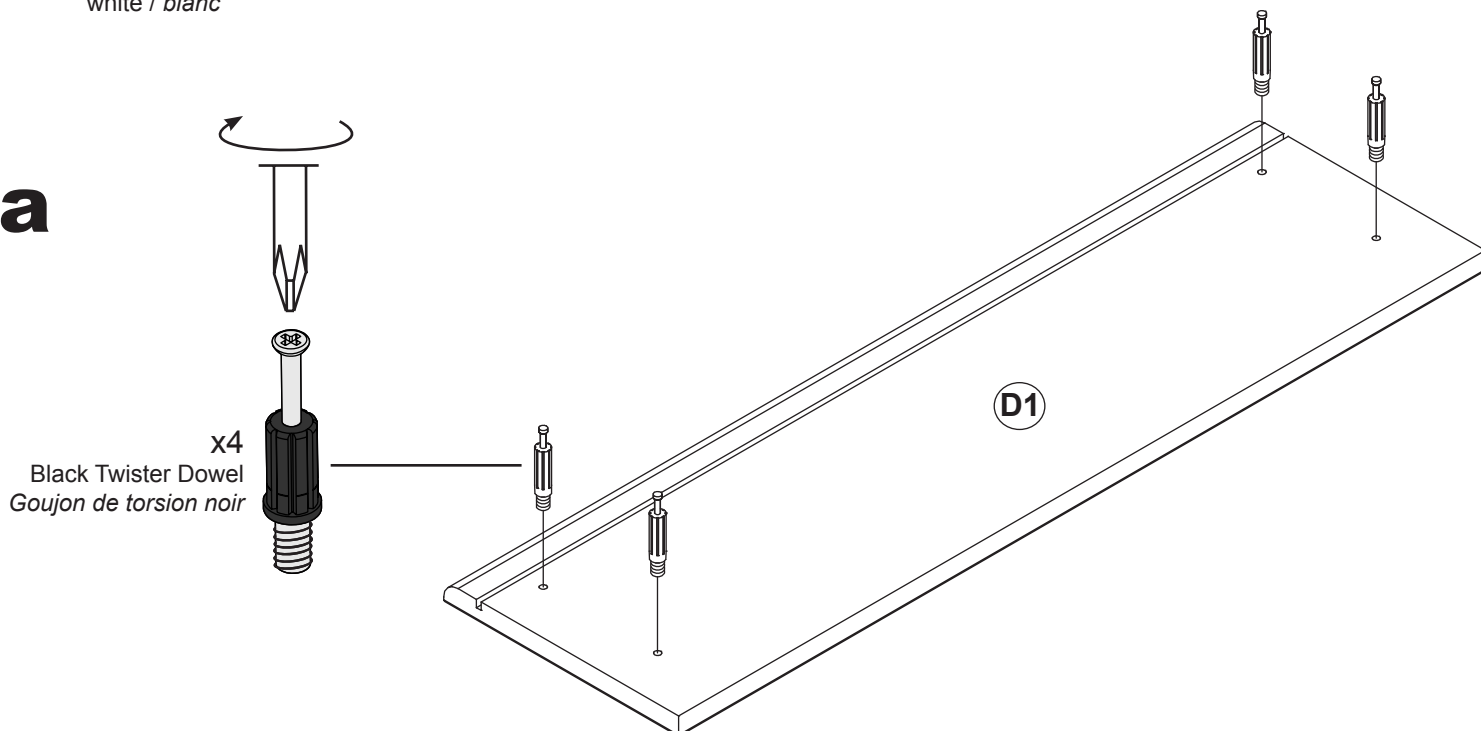
Unfinished  
non-fini

**D5**

Drawer Bottom (6)  
Fond du tiroir

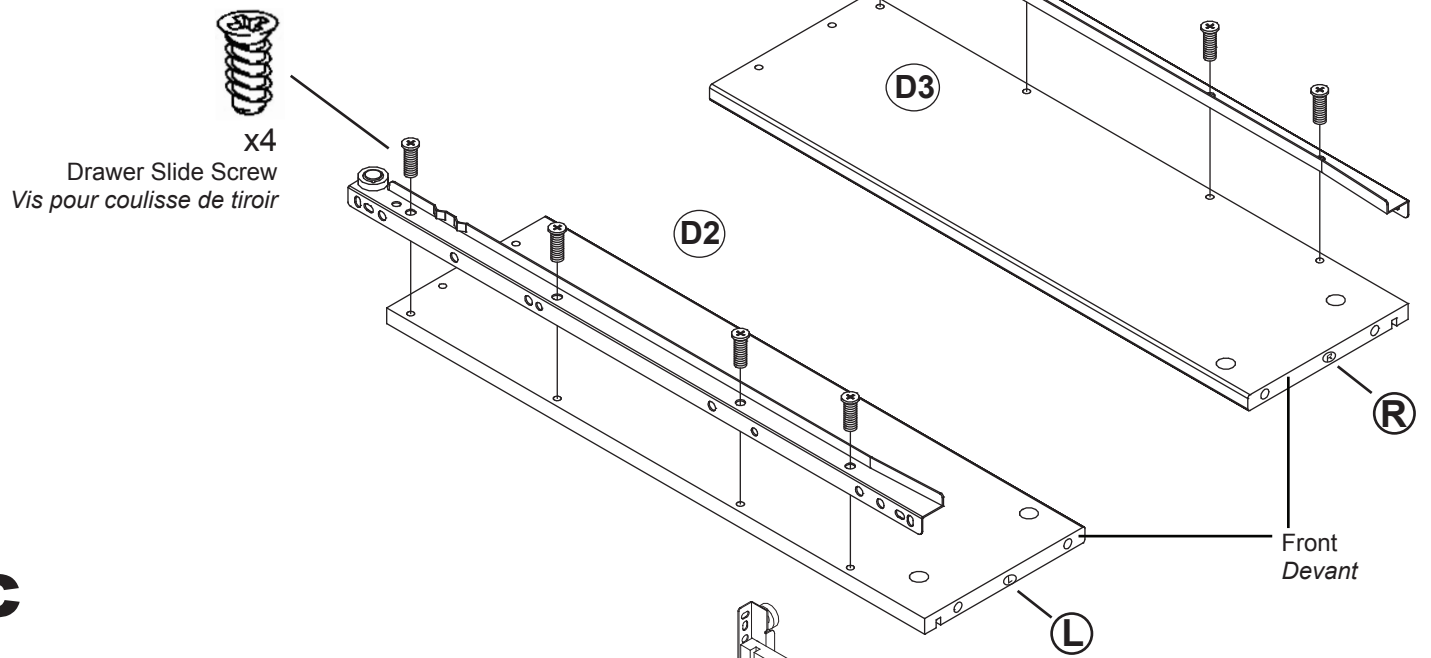
Unfinished  
non-fini

**a**

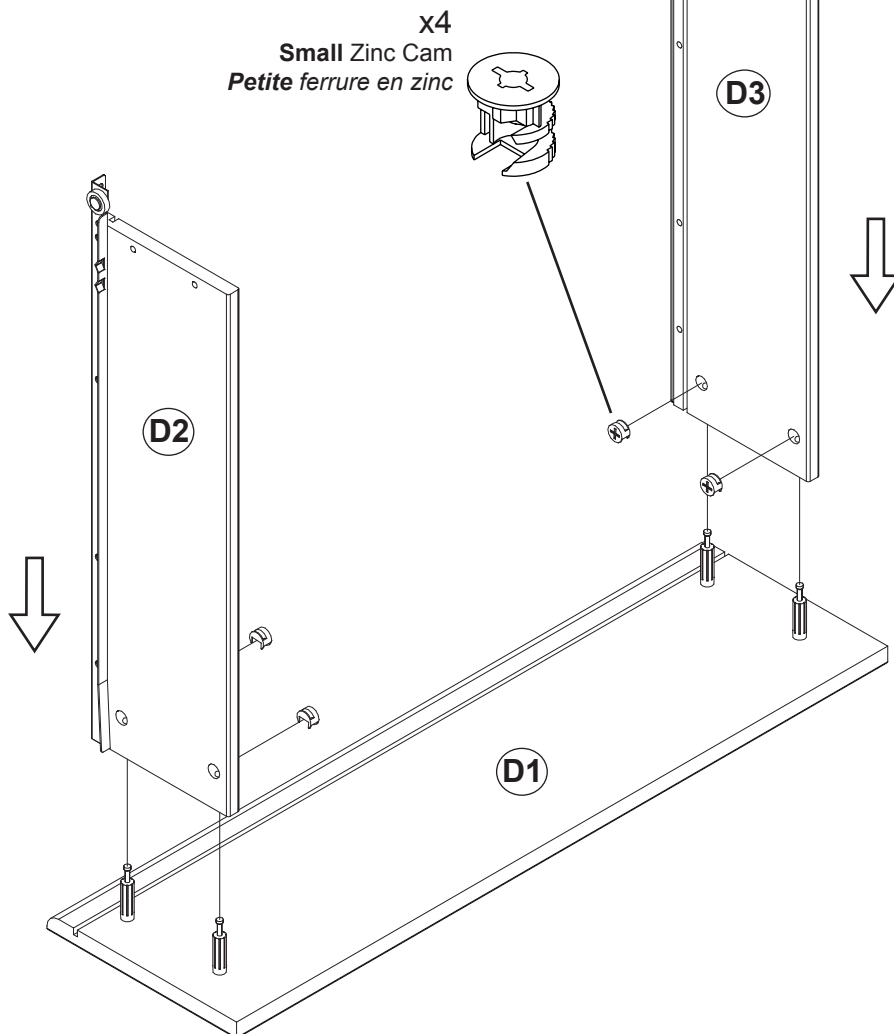




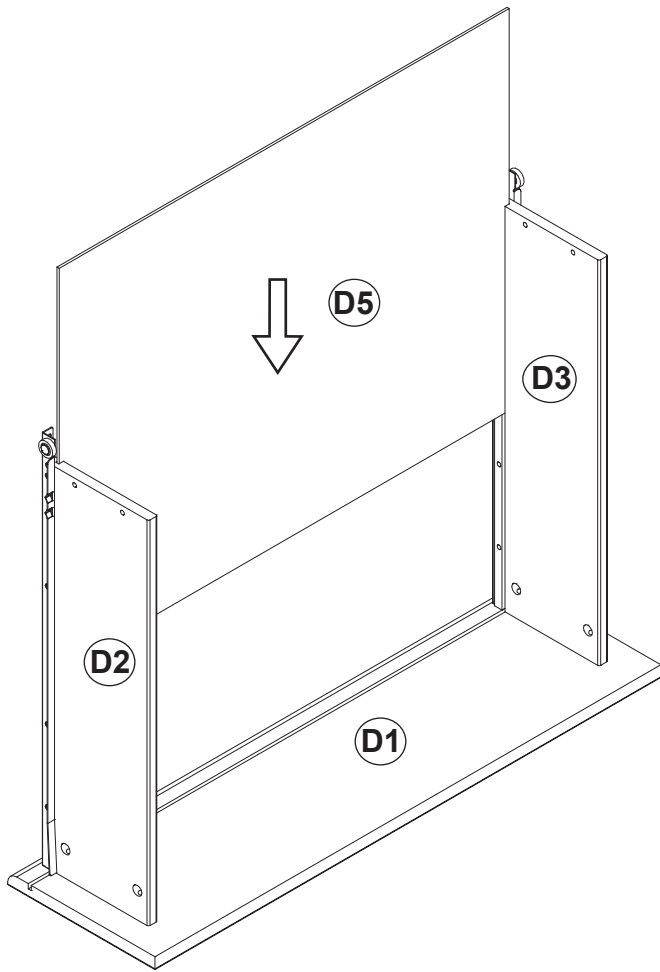
**b**



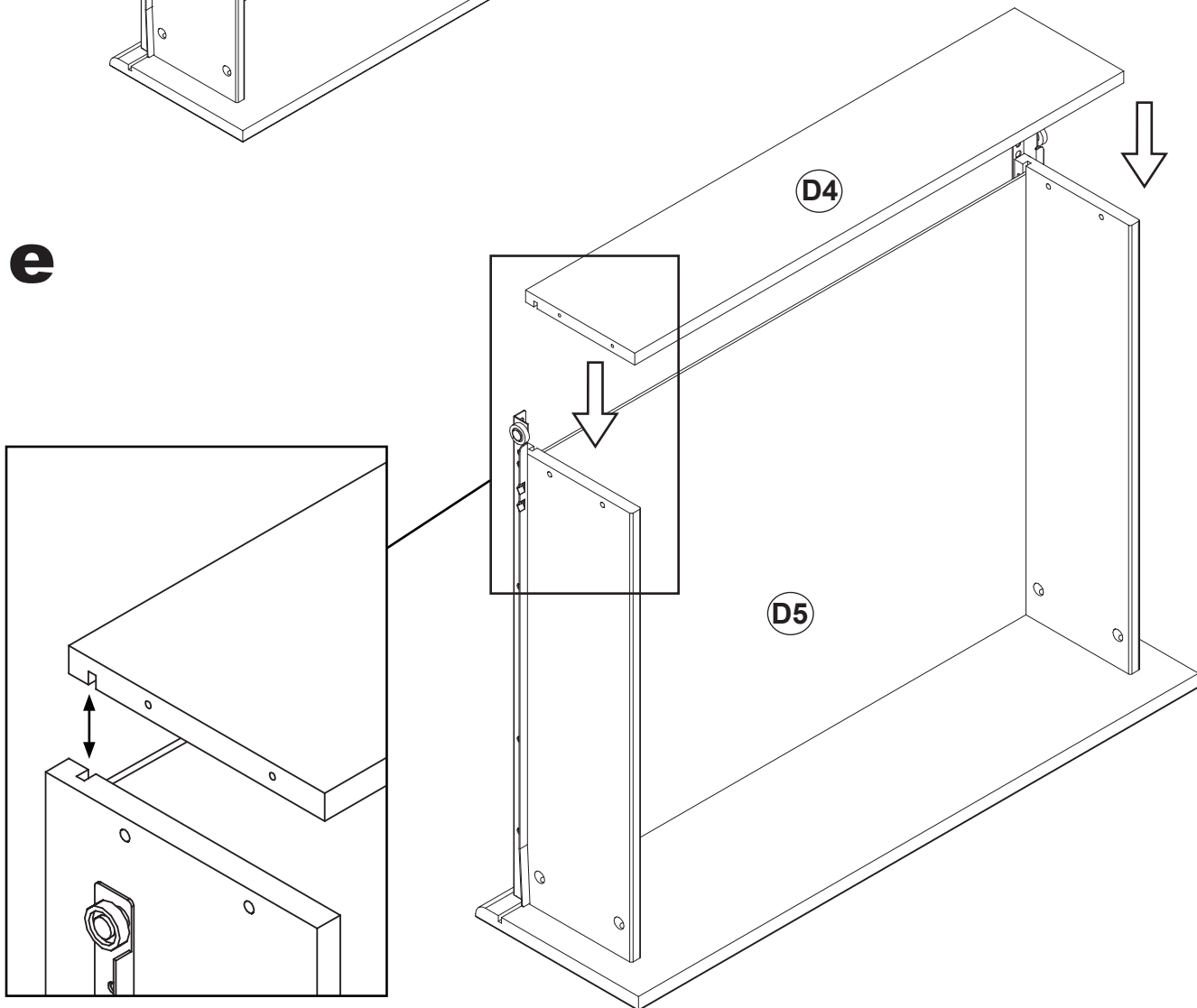
**c**



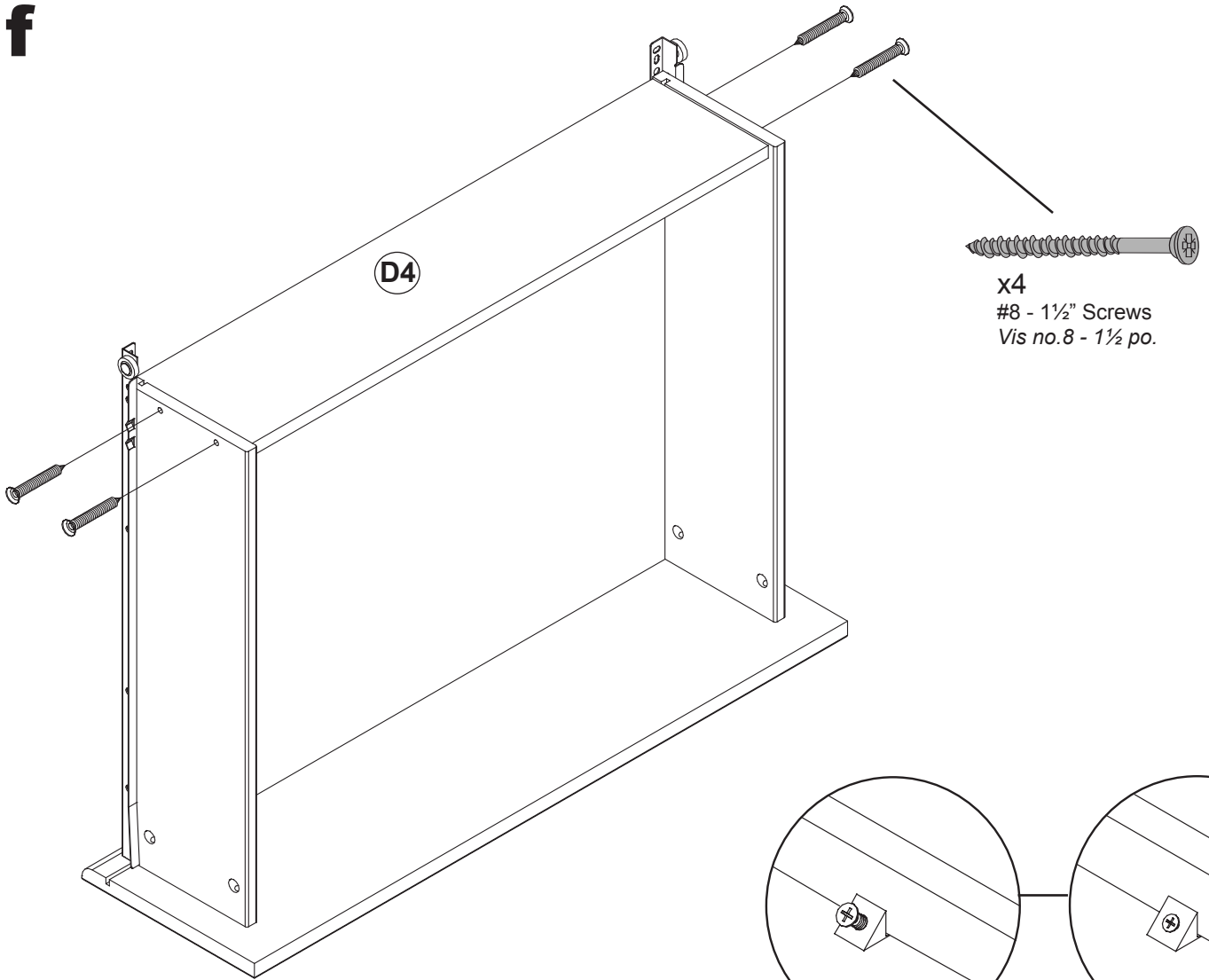
**d**



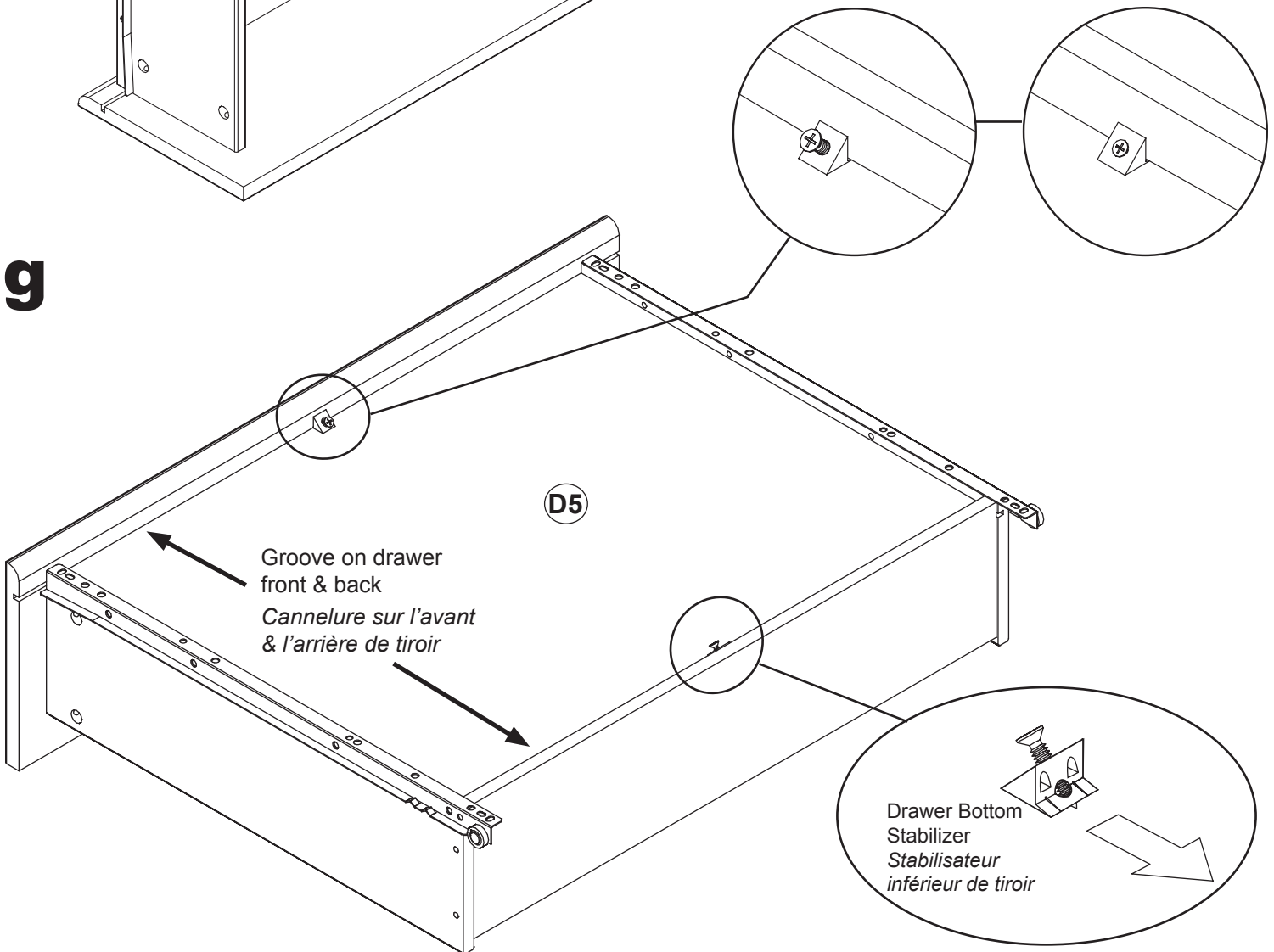
**e**



**f**

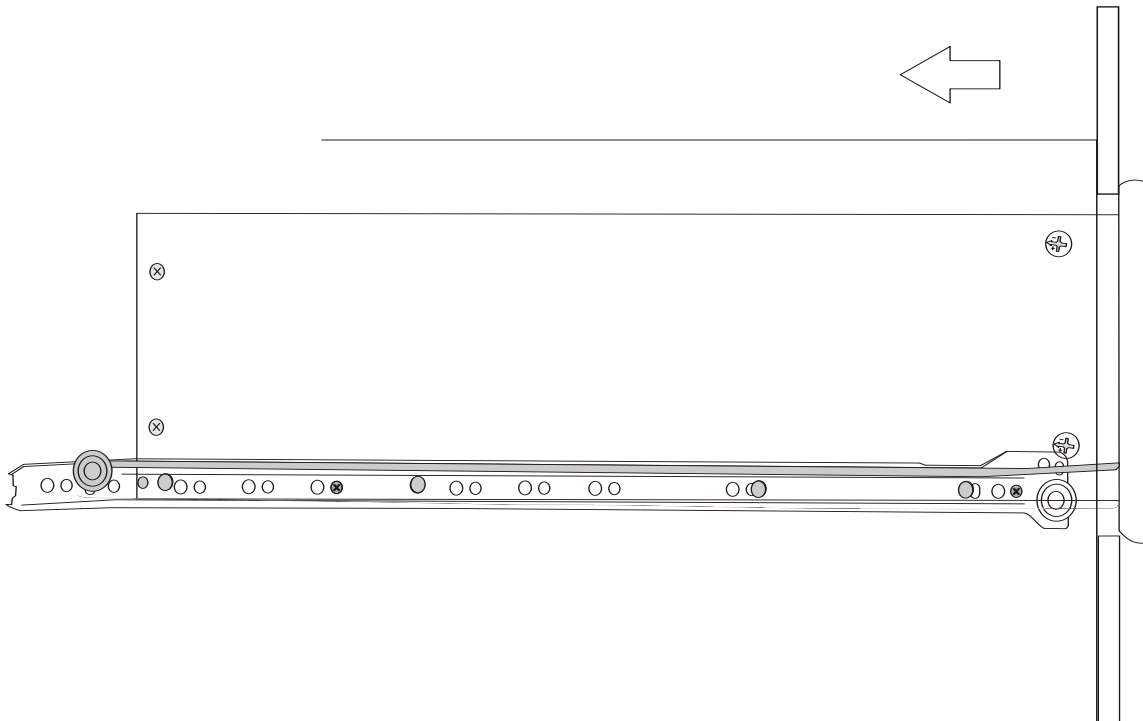
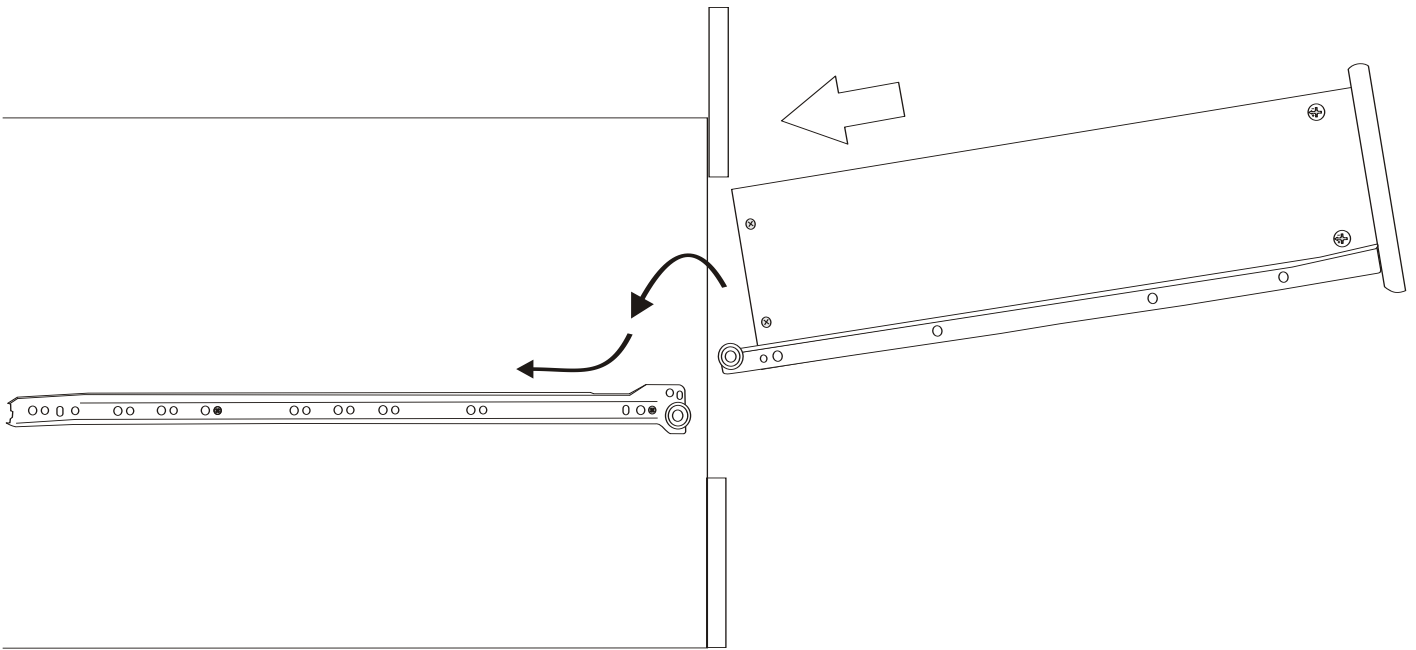


**g**



# 13

Insert drawers  
*Insérez les tiroirs*



**Note:** When drawers are installed correctly, you will not be able to remove them without first lifting up the drawer front.

**Note:** *Quand des tiroirs sont installés correctement, vous ne pourrez pas les enlever sans se soulever d'abord vers le haut de l'avant de tiroir.*

